

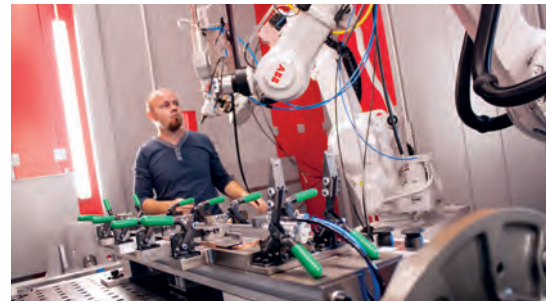
Alca PLAST®

Technický katalog 2020

SANITÁRNÍ TECHNIKA



ČESKÝ
VÝROBEK



Obsah

PŘEDSTĚNOVÉ INSTALAČNÍ SYSTÉMY _____	5	VENKOVNÍ ODVODNĚNÍ _____	275
Předstěnové instalační systémy _____	9	Venkovní žlaby _____	284
Předstěnové instalační systémy pro osoby se sníženou hybností _____	31	Drenážní žlaby _____	317
Předstěnové instalační systémy Slim _____	34	Univerzální lapače střešních splavenin _____	331
Sanitární keramika _____	37	Univerzální lapače střešních splavenin – příslušenství _____	335
Předstěnové instalační systémy – příslušenství _____	40	PODLAHOVÉ VPUSTI _____	337
Izolační desky _____	46	Podlahové vpusti nerezové _____	341
Montážní rámy zařizovacích předmětů _____	50	Podlahové vpusti s designovou mřížkou _____	344
OVLÁDACÍ TLAČÍTKA A SENZORY _____	69	Podlahové vpusti s nerezovou mřížkou _____	350
Ovládací tlačítka pro předstěnové instalační systémy _____	74	Podlahové vpusti s plastovou mřížkou _____	370
Senzorový program _____	94	Podlahové vpusti – dílce _____	378
Oddálená splachování _____	111	Hydroizolační fólie _____	385
VENTILY _____	117	SIFONY _____	387
Napouštěcí ventily _____	120	Vanové sifony _____	393
Vypouštěcí ventily _____	126	Vaničkové sifony _____	433
WC plastové nádržky _____	132	Umyvadlové sifony _____	448
Splachovací soupravy _____	135	Kovový program _____	458
Ventily – příslušenství _____	151	Dřezové sifony _____	475
WC SEDÁTKA _____	155	Umyvadlové a dřezové sifony – příslušenství _____	497
WC sedátka Antibacterial _____	163	Pisoárové a bidetové sifony _____	508
WC sedátka Basic _____	164	Sifony pro odkapávající kondenzát _____	511
WC sedátka Duroplast _____	165	Pračkové sifony _____	515
WC sedátka SOFTCLOSE _____	168	FLEXI PŘIPOJENÍ _____	519
WC sedátka SLIM _____	173	Flexi připojení PREMIUM _____	520
WC sedátka – příslušenství _____	176	Flexi připojení – příslušenství _____	524
PODLAHOVÉ ŽLABY _____	183	WC PŘÍSLUŠENSTVÍ _____	527
Liniové podlahové žlaby _____	190	Flexi napojení k WC _____	528
Odtokové systémy _____	215	Dopojení k WC _____	530
Rohové podlahové žlaby _____	220	Přívzdušňovací hlavice _____	534
Liniové podlahové žlaby Antivandal _____	221	Vanová dvířka _____	536
Podlahové žlaby – příslušenství _____	225	INDEX _____	538
Liniové podlahové žlaby plastové _____	228		
Rošty pro podlahové žlaby _____	236		
Nerezové lišty pro spádovanou podlahu _____	254		
ZAKÁZKOVÁ VÝROBA Z NEREZU _____	257		
Krabicové žlaby _____	260		
Štěrbinové žlaby _____	266		
Bazénové rošty _____	270		



Systém splachování 2/4 l



Systém jednoduchého odnámání



Pro použití v interiéru



Rozšířená záruka



Zavírání WC sedátka se zpomalením



Pro použití v exteriéru



Jednotlačítkový systém START/STOP



Materiál s antibakteriálními vlastnostmi



Pro použití v interiéru i exteriéru



Dvoutlačítkové ovládání splachování 3/6 l



Sekundární odvodnění



Kombinovaná zápachová uzávěra SMART



Systém s přípojkou pro napojení odsávání



Třída zatížení



Průměr otvoru ve vaničce



Předstěnové instalační systémy

Předstěnové instalační systémy _____	9
Předstěnové instalační systémy pro osoby se sníženou hybností _____	31
Předstěnové instalační systémy Slim _____	34
Sanitární keramika _____	37
Předstěnové instalační systémy – příslušenství _____	40
Izolační desky _____	46
Montážní rámy zařizovacích předmětů _____	50

Předstěnové instalační systémy

Kompatibilita ovládacích tlačítek ALCA

Společnost Alcaplast nabízí více než 70 designů a povrchových úprav ovládacích tlačítek. Jejich instalace je velmi jednoduchá a rychlá. Bezproblémová je také výměna starších tlačítek u již zabudovaných systémů. Je tedy možné bez stavebních zásahů do toalety i po mnoha letech následovat moderní trendy.

Celý sortiment ovládacích tlačítek je plně kompatibilní se všemi předstěnovými instalačními systémy ALCA, vč. nových systémů s ovládaním shora nebo zepředu. Toto flexibilní řešení vám umožní umístit ovládací tlačítko na nádržku do horizontální polohy. Využívá se zejména v podkrovní nebo při umístění toalety pod okenní parapet.



Předstěnové instalační systémy ECOLOGY

Předstěnové instalační systémy ECOLOGY obsahují vypouštěcí ventily, které umožňují splachování menším objemem vody než je u standardních systémů. Dvounožstevní technologie pro splachování 2/4 l splňuje nejmodernější ekologické a ekonomické nároky.

Jakýkoliv předstěnový instalační systém ALCA (kromě systému Slim) lze snadno přestavět na variantu ECOLOGY pomocí výměny vypouštěcího ventilu A06E a zvolením správného typu WC keramiky. Objem splachování můžete plynule nastavit od 2 do 6 litrů. Zároveň je možné ho v případě potřeby vrátit na standardní objem splachování 3/6 l.



Výrobky společnosti Alcaplast získaly prestižní ocenění GAIA AWARDS 2014 na veletrhu The Big 5 v Dubaji. Tato cena je udělována za nejlepší inovativní produkt v oblasti udržitelného rozvoje a soutěže se zúčastňují největší výrobci sanitární techniky na světě.



Předstěnové instalační systémy ALCA s odvětráváním

Dlouhodobým trendem ve vývoji koupelen je zvyšující se důraz na vzhled a komfort. Častým problémem je zajištění kvalitního odvětrání prostoru koupelny a tím snížení vlhkosti a zápachu při použití toalety.

Odsávání zápachu přímo z mísy zajišťuje předstěnový instalační systém ALCA s odvětráváním. Odvětrávací potrubí je napojeno na koleno přívodu vody z nádržky do mísy. Vzduch je tak nasáván přímo nad hladinou vody v míse a odváděn do ventilačního systému. Vyššího efektu je možné docílit napojením ventilátoru a jeho zapínáním a vypínáním podle potřeby uživatele.

Předstěnové instalační systémy ALCA s odvětráváním jsou označeny písmenem „V“.

Vlastnosti a příslušenství:

- odsávání zápachu přímo z mísy
- možnost napojení na ventilátor (není součástí balení)
- odbočka kolene je zaslepena
- součástí balení je HT koleno 15°



Bezbariérový program

Společnost Alcaplast nabízí ucelenou řadu sanitárních výrobků pro bezbariérovou koupelnu a toaletu.

Přehled bezbariérových výrobků:

- předstěnové instalační systémy pro osoby se sníženou hybností (AM101/1500L Medic Assistant, AM101/1300H, AM116/1300H)
- senzorové splachovače toalety (ASP3, ASP3-B, ASP3-K, ASP3-KB, ASP3-KT, ASP3-KBT)
- speciální sanitární keramika (WC Alca MEDIC)
- montážní rámy na madla (A106/1120, A106/1200)
- prostorově úsporné umyvadlové sifony (A438, A403, A873)
- odtokové systémy do zdi nebo do rohu sprchového koutu (APZ5 Spa, ARZ1)

Medic Assistant je speciálně upravený předstěnový instalační systém pro osoby se sníženou hybností osazený elektrickým lineárním pohonem, který umožňuje nastavovat výšku toalety v rozmezí až třiceti centimetrů. Součástí modulu jsou také dvě sklopná madla s integrovaným elektronickým ovládacím panelem. Medic Assistant najde pro své mimořádné vlastnosti uplatnění nejen v domovech pro seniory, ale také v domech s pečovatelskou službou, nemocnicích či rehabilitačních centrech.

Vlastnosti:

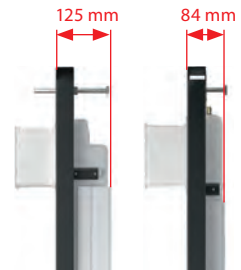
- úsporné duální splachování s možností nastavení spotřeby 2–9 l
- signalizační tlačítko ALARM přímo v madle
- plynule výškově nastavitelná toaletní mísa v rozsahu až 30 cm
- sklopná madla
- držák toaletního papíru



Předstěnové instalační systémy ALCA Slim

Nabídka předstěnových systémů ALCA je velmi široká a odráží technické a technologické požadavky instalatérů a stavebníků na celém světě.

V nabídce jsou speciální moduly do malých prostor, bytových jader, sádkartonových příček nebo pro rekonstrukce. Pro instalaci předstěnových systémů do stěn užších než 150 mm a pro případy nedostatku místa v koupelně byl vyvinut modul Slim. Šířka tohoto modulu je pouze 84 mm oproti standardním modulům, kde je šířka 125 mm.



Senzorový program ALCA

Senzorový program zahrnuje výrobky určené pro bezdotykové splachování WC a pisoárů. Jsou využívány v místech s vysokým pohybem osob.

Senzorové a bezdotykové splachování:

- automatické splachovače WC (ASP3)
- automatické splachovače pisoárů (ASP4)
- senzorová tlačítka (M370, M371) a NIGHT LIGHT
- senzorová tlačítka (M370S-SLIM, M371S-SLIM) a NIGHT LIGHT-SLIM

Doporučený způsob instalace:

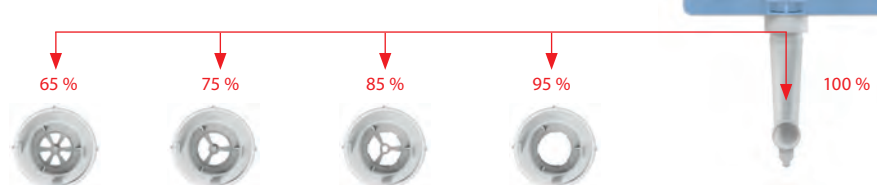
- A114S/1200
- A107S/1200
- všechny standardní moduly
- všechny Slim moduly





Regulátor rychlosti průtoku vody

Příliš velká rychlost průtoku vody může u některých typů WC mís způsobovat nepříjemné stříkání kapek vody ven mimo mísu. Naši konstruktéři proto vyvinuli jednoduchý regulátor rychlosti průtoku vody, který se vloží do spodní části vypouštěcího ventilu Alcaplast. Regulátor průtoku vody je vhodný pro všechny typy našich vypouštěcích ventilů (kromě A08A) a WC nádržek (kromě varianty Slim).

Díky nastavení na 4 různé pozice je možné zpomalit průtok vody WC mísou od 5 % až do 35 %.



PŘEHLED PŘEDSTĚNOVÝCH INSTALAČNÍCH SYSTÉMŮ

Kód	Pro zazdívání	Do sádrokartonu	ECOLOGY 	Odvětrávání 	Slim	S ovládním shora nebo zepředu	Pro osoby se sníženou hybností	Samostatně stojící / před nosnou zeď
WC nádrž pro zazdívání								
AM112	■		■					
AM112	■		■		■			
Alcamodul								
AM100/1000	■		■					
AM100/1000E	■		■					
AM100/850	■							
Sádromodul								
AM101/1000	□	■	■					
AM101/1000E	□	■	■					
AM101/1120	□	■	■					
AM101/1120D	□	■	■					
AM101/1120E	□	■	■					
AM101/1120V	□	■	■	■				
AM101/1120ZN	□	■	■					
AM101/1300H	□	■	■				■	
AM101/850	□	■						
AM1101/1200	□	■			■			
AM118/1000	□	■	■			■		
AM118/850	□	■				■		
Jádromodul								
AM102/1000	□	■	■					
AM102/1120	□	■	■					
AM102/1120E	□	■	■					
AM102/1120V	□	■	■	■				
AM102/850	□	■						
Renovomodul								
AM115/1000	■		■					
AM115/1000E	■		■					
AM115/1000V	■		■	■				
AM115/1000	■		■		■			
AM119/1000	■		■			■		
AM119/850	■					■		
Solomodul								
AM116/1120	□	■	■					■
AM116/1300H	□	■	■				■	■
Medic Assistant								
AM101/1500L							■	■

- základní použití
- lze i zazdít
- lze snadno přestavět na variantu ECOLOGY pomocí výměny vypouštěcího ventilu A06E

AM112 Basicmodul

WC nádrž pro zazdívání

Použití

- Pro instalaci samostatně stojících WC nebo WC pevně zabudovaných v podlaze
- Pro zazdění a obezdění – mokrý proces

Vlastnosti

- Rohový ventil s možností na napojení na potrubní systém Mepla
- Konstrukce polystyrenové izolace nádrže zjednodušuje zazdívání, zabraňuje rosení na povrchu nádrže a tlumí prostup vibrací z nádrže do stavební konstrukce
- Duální splachování nezávisle nastavitelné s hygienickou rezervou
- Možnost vestavby oddáleného nebo sensorového splachování
- Kompatibilní se všemi ovládacími tlačítky Alcaplast
- Nádržka je vyrobena z jednoho kusu, čímž je zaručena 100% nepropustnost
- Přívod vody ze zadu/shora uprostřed
- Servisní práce bez použití nářadí
- Kryt servisního otvoru zjednodušuje montáž a brání pronikání vlhkosti a nečistot
- Montážní výška 1062 mm
- Montážní hloubka nastavitelná v rozmezí 20–95 mm
- Stavební hloubka 125 mm
- Materiál: polypropylen

Technické parametry

Velké spláchnutí	6–9 l
Standardní nastavení velkého spláchnutí	6 l
Standardní nastavení malého spláchnutí	3 l
Připojení vody ze zadu nebo shora montážními otvory	G1/2"
Objem vody v nádrže	9 l
Malé spláchnutí	2,5–3,5 l
Hygienická rezerva	3 l
Funkční rozsah tlaku vody	0,05–0,8 MPa
Doporučený rozsah tlaku vody	0,3–0,5 MPa

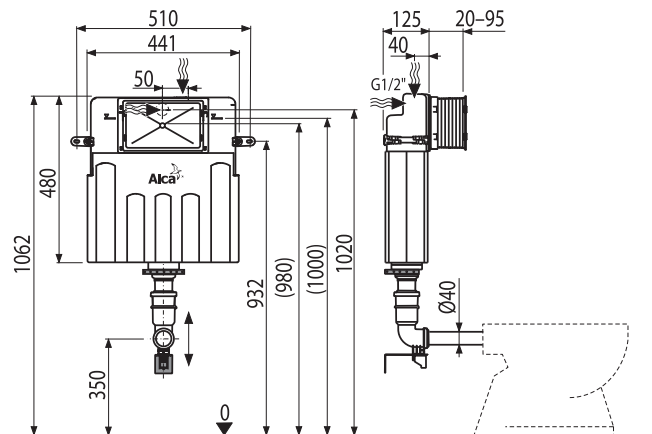
Rozsah dodávky

- Nádrž s napouštěcí a vypouštěcí armaturou
- Šroubení 1/2" pro připojení vody s integrovaným rohovým ventilem Schell 1/2"–3/8"
- Šroub mechanismu 2 ks
- Fixační set: vrut Ø5×40 – 5 ks, hmoždinka Ø8 – 5 ks
- Připojovací set Ø40 pro napojení WC mísy k přívodu vody z nádrže
- Sada instalačních krytek pro ochranu připojovacích otvorů při montáži systému
- Kryt servisního otvoru dvoudílný, jednoduše zkrátitelný
- Teleskopické upevňovací úchyty 2 ks

Logistické informace

Hmotnost (kus)	4,5453 kg
Rozměr (kus)	1050×480×140 mm
Množství (balení) / Množství (paleta)	1/20 ks

Kód výrobku	EAN
AM112	8595580550493



AM100/1000 Alcamodul

Předstěnový instalační systém pro zadržování

Použití

- Pro montáž závěsného WC s přípojovací roztečí 180 mm nebo 230 mm
- Pro zadržování a obezdění k nosné stěně – moký proces
- Pro závěsné WC

Vlastnosti

- Posuvný mechanismus držáku odpadu v osmi polohách ve vzdálenosti 0–93 mm
- Rohový ventil s možností napojení na potrubní systém Mepla
- Nosná konzola zaručuje vysokou tuhost připojení WC ke stěně
- Rozměry a konstrukce konzoly zjednodušují instalaci systému
- Konstrukce polystyrenové izolace nádržky zjednodušuje zadržování, zabraňuje rosení na povrchu nádržky a tlumí prostup vibrací z nádržky do stavební konstrukce
- Duální splachování nezávisle nastavitelné s hygienickou rezervou
- Možnost vestavby oddáleného nebo sensorového splachování
- Kompatibilní se všemi ovládacími tlačítky Alcaplast
- Nádržka je vyrobena z jednoho kusu, čímž je zaručena 100% nepropustnost
- Přívod vody zezadu/shora uprostřed
- Servisní práce bez použití nářadí
- Kryt servisního otvoru zjednodušuje montáž a brání pronikání vlhkosti a nečistot
- Montážní výška 1062 mm
- Montážní hloubka nastavitelná v rozmezí 20–95 mm
- Stavební hloubka 125 mm
- Nutné podezdění nebo použití noh M90
- Materiál nosné konzoly: pozinkovaný kov

Technické parametry

Zátěžová zkouška	400 kg
Velké spláchnutí	6–9 l
Standardní nastavení velkého spláchnutí	6 l
Standardní nastavení malého spláchnutí	3 l
Připojení vody zezadu nebo shora montážními otvory	G1/2"
Objem vody v nádržce	9 l
Malé spláchnutí	2,5–3,5 l
Hygienická rezerva	3 l
Funkční rozsah tlaku vody	0,05–0,8 MPa
Doporučený rozsah tlaku vody	0,3–0,5 MPa

Rozsah dodávky

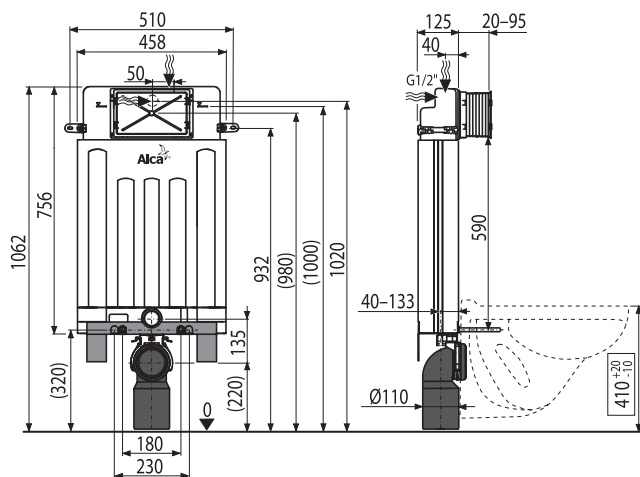
- Nádrž s napouštěcí a vypouštěcí armaturou
- Nosná konzola
- Šroubení 1/2" pro připojení vody s integrovaným rohovým ventilem Schell 1/2"-3/8"
- Šroub mechanismu 2 ks
- Fixační set: vrut Ø8×60 – 2 ks, vrut Ø4,8×38 – 2 ks, hmoždinka Ø12 – 2 ks, hmoždinka Ø8 – 2 ks
- Fixační set pro uchycení WC mísy: závitová tyč M12 – 2 ks, podložky – 4 ks, krytka – 2 ks, matice – 2 ks, chránička závitů – 2 ks
- Kolenko odpadu HT 90/110 polyetylen, PE-HD
- Těsnění přívodu, vývodka polypropylen, vrapová vložka
- Těsnění odpadu, propojka polypropylen, těsnění propojky
- Sada instalačních krytek pro ochranu připojovacích otvorů při montáži systému
- Kryt servisního otvoru dvoudílný, jednoduše zkrátitelný
- Teleskopické upevňovací úchyty 2 ks

Logistické informace

Hmotnost (kus)	7,48 kg
Rozměr (kus)	1045×140×475 mm
Množství (balení) / Množství (paleta)	1/20 ks

Kód výrobku	EAN
AM100/1000	8595580550448

15
GUARANTEE



AM100/1000E Alcamodul

Předstěnový instalační systém ECOLOGY pro zazdívání

Použití

- Pro montáž závěsného WC s přípojovací roztečí 180 mm nebo 230 mm
- Pro zazdění a obezdění k nosné stěně – mokry proces
- Pro závěsné WC s objemem splachování 2/4 l

Vlastnosti

- Posuvný mechanismus držáku odpadu v osmi polohách ve vzdálenosti 0–93 mm
- Rohový ventil s možností na napojení na potrubní systém Mepla
- Nosná konzola zaručuje vysokou tuhost připojení WC ke stěně
- Rozměry a konstrukce konzoly zjednodušují instalaci systému
- Konstrukce polystyrenové izolace nádržky zjednodušuje zazdívání, zabraňuje rosení na povrchu nádržky a tlumí prostup vibrací z nádržky do stavební konstrukce
- Duální splachování nezávisle nastavitelné s hygienickou rezervou
- Možnost vestavby oddáleného nebo sensorového splachování
- Kompatibilní se všemi ovládacími tlačítky Alcaplast
- Nádržka je vyrobena z jednoho kusu, čímž je zaručena 100% nepropustnost
- Přívod vody zezadu/shora uprostřed
- Servisní práce bez použití nářadí
- Kryt servisního otvoru zjednodušuje montáž a brání pronikání vlhkosti a nečistot
- Montážní výška 1062 mm
- Montážní hloubka nastavitelná v rozmezí 20–95 mm
- Stavební hloubka 125 mm
- Nutné podezdění nebo použití noh M90
- Materiál nosné konzoly: pozinkovaný kov

Technické parametry

Zátěžová zkouška	400 kg
Velké spláchnutí	3,5–6 l
Standardní nastavení velkého spláchnutí	4 l
Standardní nastavení malého spláchnutí	2 l
Připojení vody zezadu nebo shora montážními otvory	G1/2"
Objem vody v nádržce	6 l
Malé spláchnutí	2–4 l
Hygienická rezerva	2 l
Funkční rozsah tlaku vody	0,05–0,8 MPa
Doporučený rozsah tlaku vody	0,3–0,5 MPa

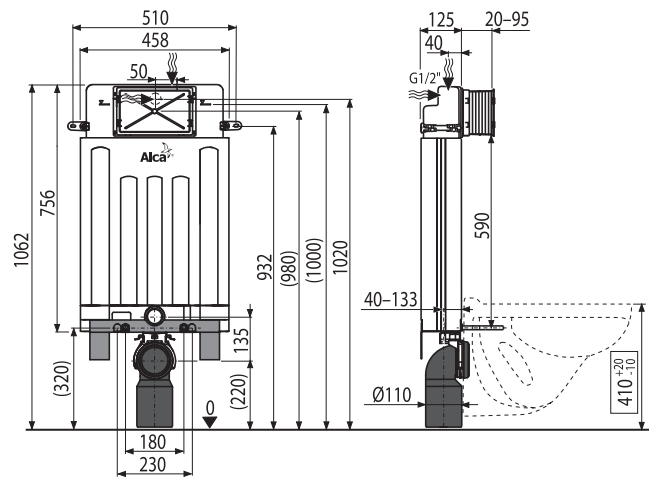
Rozsah dodávky

- Nádrž s napouštěcí a vypouštěcí armaturou
- Nosná konzola
- Šroubení 1/2" pro připojení vody s integrovaným rohovým ventilem Schell 1/2"-3/8"
- Šroub mechanismu 2 ks
- Fixační set: vrut $\varnothing 8 \times 60$ – 2 ks, vrut $\varnothing 4,8 \times 38$ – 2 ks, hmoždinka $\varnothing 12$ – 2 ks, hmoždinka $\varnothing 8$ – 2 ks
- Fixační set pro uchycení WC mísy: závitová tyč M12 – 2 ks, podložky – 4 ks, krytka – 2 ks, matice – 2 ks, chránička závitů – 2 ks
- Kolenko odpadu HT 90/110 polyetylen, PE-HD
- Těsnění přívodu, vývodka polypropylen, vrapová vložka
- Těsnění odpadu, propojka polypropylen, těsnění propojky
- Sada instalačních krytek pro ochranu přípojovacích otvorů při montáži systému
- Kryt servisního otvoru dvoudílný, jednoduše zkrátitelný
- Teleskopické upevňovací úchyty 2 ks

Logistické informace

Hmotnost (kus)	7,2856 kg
Rozměr (kus)	1045×140×475 mm
Množství (balení) / Množství (paleta)	1/20 ks

Kód výrobku	EAN
AM100/1000E	8595580550554



AM100/850 Alcamodul

Předstěnový instalační systém pro zadržování

Použití

- Pro montáž závěsného WC s přípojovací roztečí 180 mm nebo 230 mm
- Pro zadržování a obezdění k nosné stěně – moký proces
- Pro závěsné WC

Vlastnosti

- Posuvný mechanismus držáku odpadu v osmi polohách ve vzdálenosti 0–93 mm
- Rohový ventil s možností napojení na potrubní systém Mepla
- Nosná konzola zaručuje vysokou tuhost připojení WC ke stěně
- Rozměry a konstrukce konzoly zjednodušují instalaci systému
- Konstrukce polystyrenové izolace nádržky zjednodušuje zadržování, zabráňuje rosení na povrchu nádržky a tlumí prostup vibrací z nádržky do stavební konstrukce
- Duální splachování nezávisle nastavitelné s hygienickou rezervou
- Možnost vestavby oddáleného nebo sensorového splachování
- Kompatibilní se všemi ovládacími tlačítky Alcaplast
- Nádržka je vyrobena z jednoho kusu, čímž je zaručena 100% nepropustnost
- Přívod vody zezadu/shora uprostřed
- Servisní práce bez použití nářadí
- Kryt servisního otvoru zjednodušuje montáž a brání pronikání vlhkosti a nečistot
- Montážní výška 862 mm
- Montážní hloubka nastavitelná v rozmezí 20–95 mm
- Stavební hloubka 125 mm
- Nutné podezdění nebo použití noh M90
- Materiál nosné konzoly: pozinkovaný kov

Technické parametry

Zátěžová zkouška	400 kg
Velké spláchnutí	6–9 l
Standardní nastavení velkého spláchnutí	6 l
Standardní nastavení malého spláchnutí	3 l
Připojení vody zezadu nebo shora montážními otvory	G1/2"
Objem vody v nádržce	9 l
Malé spláchnutí	2,5–3,5 l
Hygienická rezerva	3 l
Funkční rozsah tlaku vody	0,05–0,8 MPa
Doporučený rozsah tlaku vody	0,3–0,5 MPa

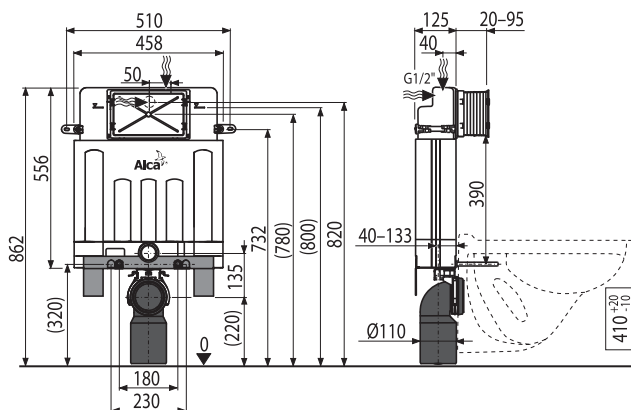
Rozsah dodávky

- Nádrž s napouštěcí a vypouštěcí armaturou
- Nosná konzola
- Šroubení 1/2" pro připojení vody s integrovaným rohovým ventilem Schell 1/2"-3/8"
- Šroub mechanismu 2 ks
- Fixační set: vrut $\varnothing 8 \times 60$ – 2 ks, vrut $\varnothing 4,8 \times 38$ – 2 ks, hmoždinka $\varnothing 12$ – 2 ks, hmoždinka $\varnothing 8$ – 2 ks
- Fixační set pro uchycení WC mísy: závitová tyč M12 – 2 ks, podložky – 4 ks, krytka – 2 ks, matice – 2 ks, chránička závitů – 2 ks
- Koleny odpadu HT 90/110 polyetylen, PE-HD
- Těsnění přívodu, vývodka polypropylen, vrapová vložka
- Těsnění odpadu, propojka polypropylen, těsnění propojky
- Sada instalačních krytek pro ochranu připojovacích otvorů při montáži systému
- Kryt servisního otvoru dvoudílný, jednoduše zkrátitelný
- Teleskopické upevňovací úchyty 2 ks

Logistické informace

Hmotnost (kus)	7,0327 kg
Rozměr (kus)	1045×140×475 mm
Množství (balení) / Množství (paleta)	1/20 ks

Kód výrobku	EAN
AM100/850	8595580550455



AM115/1000 Renovmodul

Předstěnový instalační systém pro zazdívaní

Použití

- Pro montáž závěsného WC s přípojovací roztečí 180 mm nebo 230 mm
- Vhodný pro rekonstrukce
- Pro zazdění a obezdění k nosné stěně – mokvý proces
- Pro závěsné WC

Vlastnosti

- Posuvný mechanismus držáku odpadu v osmi polohách ve vzdálenosti 0–93 mm
- Rohový ventil s možností na napojení na potrubní systém Mepla
- Technické řešení umožňuje ukotvení do nerovného povrchu vysekaného do stěny bez nutnosti zarovnání zadní stěny v rozsahu 50 mm
- Pozinkovaná nosná konstrukce se čtyřmi výklopnými držáky pro snadnou instalaci
- Konstrukce polystyrenové izolace nádržky zjednodušuje zazdívaní, zabráňuje rosení na povrchu nádržky a tlumí prostup vibrací z nádržky do stavební konstrukce
- Duální splachování nezávisle nastavitelné s hygienickou rezervou
- Kompatibilní se všemi ovládacími tlačítky Alcaplast
- Servisní práce bez použití nářadí
- Přívod vody zezadu/shora uprostřed
- Vyjmutelný díl polystyrenu pro snadný přístup při instalaci
- Příprava na připojení držáku s DG1/2" přechodem pro bidetovací sedátka a spršky
- Možnost vestavby oddáleného nebo sensorového splachování
- Nádržka je vyrobena z jednoho kusu, čímž je zaručena 100% nepropustnost
- Kryt servisního otvoru zjednodušuje montáž a brání pronikání vlhkosti a nečistot
- Montážní výška 1062 mm
- Montážní hloubka nastavitelná v rozmezí 20–95 mm
- Stavební hloubka 125 mm
- Materiál nosné konstrukce: pozinkovaný kov

Technické parametry

Zátěžová zkouška	400 kg
Velké spláchnutí	6–9 l
Standardní nastavení velkého spláchnutí	6 l
Standardní nastavení malého spláchnutí	3 l
Připojení vody zezadu nebo shora montážními otvory	G1/2"
Objem vody v nádržce	9 l
Malé spláchnutí	2,5–3,5 l
Hygienická rezerva	3 l
Funkční rozsah tlaku vody	0,05–0,8 MPa
Doporučený rozsah tlaku vody	0,3–0,5 MPa

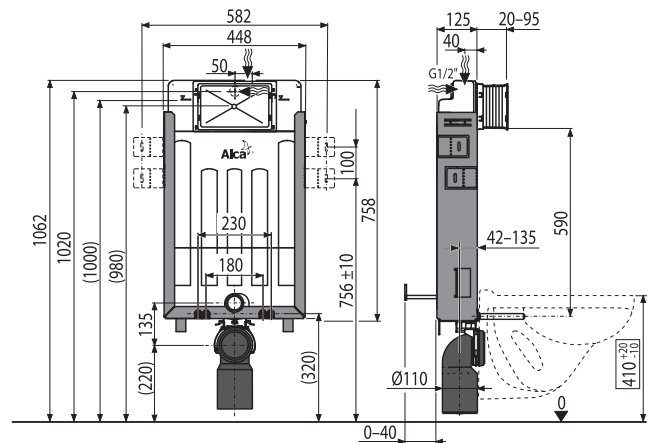
Rozsah dodávky

- Nádrž s napouštěcí a vypouštěcí armaturou
- Pozinkovaný rám včetně nosné konstrukce
- Šroubení 1/2" pro připojení vody s integrovaným rohovým ventilem Schell 1/2"–3/8"
- Šroub mechanismu 2 ks
- Fixační set: vřut Ø8x60 – 4 ks, hmoždinka Ø12 – 4 ks
- Fixační set pro uchycení WC mísy: závitová tyč M12 – 2 ks, podložky – 4 ks, krytka – 2 ks, matice – 2 ks, chránička závitů – 2 ks
- Koleno odpadu HT 90/110 polyetylen, PE-HD
- Těsnění přívodu, vývodka polypropylen, vrapová vložka
- Těsnění odpadu, propojka polypropylen, těsnění propojky
- Sada instalačních krytek pro ochranu připojovacích otvorů při montáži systému
- Kryt servisního otvoru dvoudílný, jednoduše zkrátitelný

Logistické informace

Hmotnost (kus)	9,7968 kg
Rozměr (kus)	1045x140x475 mm
Množství (balení) / Množství (paleta)	1/20 ks

Kód výrobku	EAN
AM115/1000	8595580550509



AM115/1000E Renovmodul Předstěnový instalační systém ECOLOGY pro zazdívání

Použití

- Pro montáž závěsného WC s přípojovací roztečí 180 mm nebo 230 mm
- Vhodný pro rekonstrukce
- Pro zazdění a obezdění k nosné stěně – mokvý proces
- Pro závěsné WC s objemem splachování 2/4 l

Vlastnosti

- Posuvný mechanismus držáku odpadu v osmi polohách ve vzdálenosti 0–93 mm
- Rohový ventil s možností na napojení na potrubní systém Mepla
- Technické řešení umožňuje ukotvení do nerovného povrchu vysekaného do stěny bez nutnosti zarovnání zadní stěny v rozsahu 50 mm
- Pozinkovaná nosná konstrukce se čtyřmi výklopnými držáky pro snadnou instalaci
- Konstrukce polystyrenové izolace nádržky zjednodušuje zazdívání, zabráňuje rosení na povrchu nádržky a tlumí prostup vibrací z nádržky do stavební konstrukce
- Vyjmutelný díl polystyrenu pro snadný přístup při instalaci
- Příprava na připojení držáku s DG1/2" přechodem pro bidetovací sedátka a spršky
- Duální splachování nezávisle nastavitelné s hygienickou rezervou
- Možnost vestavby oddáleného nebo sensorového splachování
- Kompatibilní se všemi ovládacími tlačítky Alcaplast
- Nádržka je vyrobena z jednoho kusu, čímž je zaručena 100% nepropustnost
- Přívod vody zezadu/shora uprostřed
- Servisní práce bez použití nářadí
- Kryt servisního otvoru zjednodušuje montáž a brání pronikání vlhkosti a nečistot
- Montážní výška 1062 mm
- Montážní hloubka nastavitelná v rozmezí 20–95 mm
- Stavební hloubka 125 mm
- Materiál nosné konstrukce: pozinkovaný kov

Technické parametry

Zátěžová zkouška	400 kg
Velké spláchnutí	3,5–6 l
Standardní nastavení velkého spláchnutí	4 l
Standardní nastavení malého spláchnutí	2 l
Připojení vody zezadu nebo shora montážními otvory	G1/2"
Objem vody v nádržce	6 l
Malé spláchnutí	2–4 l
Hygienická rezerva	2 l
Funkční rozsah tlaku vody	0,05–0,8 MPa
Doporučený rozsah tlaku vody	0,3–0,5 MPa

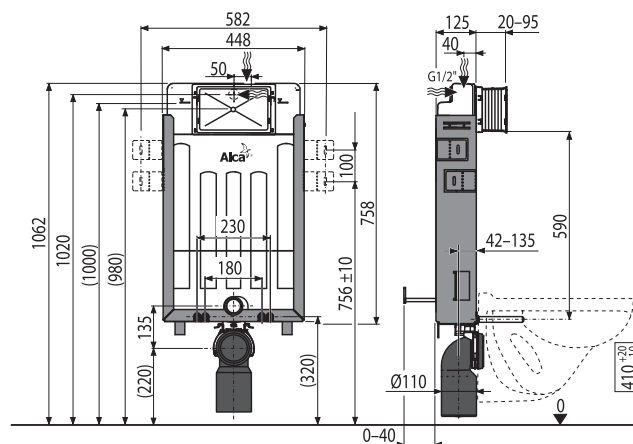
Rozsah dodávky

- Nádrž s napouštěcí a vypouštěcí armaturou
- Pozinkovaný rám včetně nosné konstrukce
- Šroubení 1/2" pro připojení vody s integrovaným rohovým ventilem Schell 1/2"–3/8"
- Šroub mechanismu 2 ks
- Fixační set: vřut Ø8x60 – 4 ks, hmoždinka Ø12 – 4 ks
- Fixační set pro uchycení WC mísy: závitová tyč M12 – 2 ks, podložky – 4 ks, krytka – 2 ks, matice – 2 ks, chránička závitů – 2 ks
- Koleno odpadu HT 90/110 polyetylen, PE-HD
- Těsnění přívodu, vývodka polypropylen, vrapová vložka
- Těsnění odpadu, propojka polypropylen, těsnění propojky
- Sadu instalačních krytek pro ochranu připojovacích otvorů při montáži systému
- Kryt servisního otvoru dvoudílný, jednoduše zkrátitelný

Logistické informace

Hmotnost (kus)	9,8327 kg
Rozměr (kus)	1045x140x475 mm
Množství (balení) / Množství (paleta)	1/20 ks

Kód výrobku	EAN
AM115/1000E	8595580550547



AM115/1000V Renovmodul

Předstěnový instalační systém s odvětráváním pro zadržování

Použití

- Pro montáž závěsného WC s přípojovací roztečí 180 mm nebo 230 mm
- Pro připojení k ventilačnímu systému
- Vhodný pro rekonstrukce
- Pro zadržování a obezdění k nosné stěně – mokry proces
- Pro závěsné WC

Vlastnosti

- Odsávání zápachu přímo z WC mísy
- Možnost napojení na ventilátor (není součástí balení)
- Doporučený ventilátor o průtoku 30 m³/h, tlakem 60 Pa a zpětnou klapkou, ventilátor třeba umístit minimálně ve výšce 1,2 m od podlahy
- Posuvný mechanismus držáku odpadu v osmi polohách ve vzdálenosti 0–93 mm
- Rohový ventil s možností na napojení na potrubní systém Mepla
- Technické řešení umožňuje ukotvení do nerovného povrchu vysekaného do stěny bez nutnosti zarovnání zadní stěny v rozsahu 50 mm
- Pozinkovaná nosná konstrukce se čtyřmi výklopnými držáky pro snadnou instalaci
- Konstrukce polystyrenové izolace nádržky zjednodušuje zadržování, zabraňuje rosení na povrchu nádržky a tlumí prostup vibrací z nádržky do stavební konstrukce
- Vyjmutelný díl polystyrenu pro snadný přístup při instalaci
- Příprava na připojení držáku s DG1/2" přechodem pro bidetovací sedátka a spršky
- Duální splachování nezávisle nastavitelné s hygienickou rezervou
- Možnost vestavby oddáleného nebo sensorového splachování
- Kompatibilní se všemi ovládacími tlačítky Alcaplast
- Nádržka je vyrobena z jednoho kusu, čímž je zaručena 100% nepropustnost
- Přívod vody zezadu/shora uprostřed
- Servisní práce bez použití nářadí
- Kryt servisního otvoru zjednodušuje montáž a brání pronikání vlhkosti a nečistot
- Montážní výška 1062 mm
- Montážní hloubka nastavitelná v rozmezí 20–95 mm
- Stavební hloubka 125 mm
- Materiál nosné konstrukce: pozinkovaný kov

Technické parametry

Zátěžová zkouška	400 kg
Velké spláchnutí	6–9 l
Standardní nastavení velkého spláchnutí	6 l
Standardní nastavení malého spláchnutí	3 l
Připojení vody zezadu nebo shora montážními otvory	G1/2"
Objem vody v nádržce	9 l
Malé spláchnutí	2,5–3,5 l
Hygienická rezerva	3 l
Funkční rozsah tlaku vody	0,05–0,8 MPa
Doporučený rozsah tlaku vody	0,3–0,5 MPa

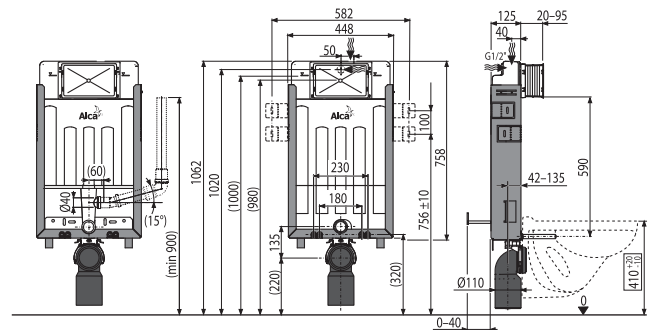
Rozsah dodávky

- Nádrž s napouštěcí a vypouštěcí armaturou
- Pozinkovaný rám včetně nosné konstrukce
- Šroubení 1/2" pro připojení vody s integrovaným rohovým ventilem Schell 1/2"–3/8"
- Šroub mechanismu 2 ks
- Fixační set: vrut Ø8×60 – 4 ks, hmoždinka Ø12 – 4 ks
- Fixační set pro uchycení WC mísy: závitová tyč M12 – 2 ks, podložky – 4 ks, krytka – 2 ks, matice – 2 ks, chránička závitů – 2 ks
- Koleno odpadu HT 90/110 polyetylen, PE-HD
- Těsnění přívodu, vývodka polypropylen, vrapová vložka
- Těsnění odpadu, propojka polypropylen, těsnění propojky
- Sada instalačních krytek pro ochranu přípojovacích otvorů při montáži systému
- Kryt servisního otvoru dvoudílný, jednoduše zkrátitelný
- Koleno HT pro připojení k ventilačnímu systému
- Zátka pro ucpání otvoru odsávání pokud není použit

Logistické informace

Hmotnost (kus)	9,9458 kg
Rozměr (kus)	1045×140×475 mm
Množství (balení) / Množství (paleta)	1/20 ks

Kód výrobku	EAN
AM115/1000V	8595580550653



AM119/1000 Renovmodul

Předstěnový instalační systém pro zazdívání s ovládáním shora nebo zepředu

15
GUARANTEE

Použití

- Pro montáž závěsného WC s přípojovací roztečí 180 mm nebo 230 mm
- Vhodný pro rekonstrukce
- Pro zazdění a obezdění k nosné stěně – mokvý proces
- Pro závěsné WC

Vlastnosti

- Posuvný mechanismus držáku odpadu v osmi polohách ve vzdálenosti 0–93 mm
- Rohový ventil s možností na napojení na potrubní systém Mepla
- Technické řešení umožňuje ukotvení do nerovného povrchu vysekaného do stěny bez nutnosti zarovnání zadní stěny v rozsahu 50 mm
- Pozinkovaná nosná konstrukce se čtyřmi výklopnými držáky pro snadnou instalaci
- Konstrukce polystyrenové izolace nádržky zjednodušuje zazdívání, zabráňuje rosení na povrchu nádržky a tlumí prostup vibrací z nádržky do stavební konstrukce
- Vyjmutelný díl polystyrenu pro snadný přístup při instalaci
- Příprava na připojení držáku s DG1/2" přechodem pro bidetovací sedátka a spršky
- Duální splachování nezávisle nastavitelné s hygienickou rezervou
- Možnost vestavby oddáleného nebo senzorového splachování
- Kompatibilní se všemi ovládacími tlačítky Alcaplast
- Nádržka je vyrobena z jednoho kusu, čímž je zaručena 100% nepropustnost
- Přívod vody zezadu/shora uprostřed
- Servisní práce bez použití nářadí
- Kryt servisního otvoru zjednodušuje montáž a brání pronikání vlhkosti a nečistot
- Montážní výška 1062 mm
- Montážní hloubka nastavitelná v rozmezí 20–95 mm
- Stavební hloubka 125 mm
- Materiál nosné konzoly: pozinkovaný kov

Technické parametry

Zátěžová zkouška	400 kg
Velké spláchnutí	6–9 l
Standardní nastavení velkého spláchnutí	6 l
Standardní nastavení malého spláchnutí	3 l
Připojení vody zezadu nebo shora montážními otvory	G1/2"
Objem vody v nádržce	9 l
Malé spláchnutí	2,5–3,5 l
Hygienická rezerva	3 l
Funkční rozsah tlaku vody	0,05–0,8 MPa
Doporučený rozsah tlaku vody	0,3–0,5 MPa

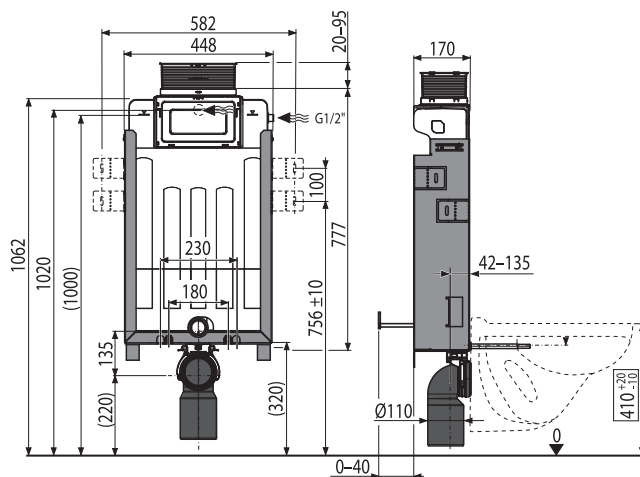
Rozsah dodávky

- Nádrž s napouštěcí a vypouštěcí armaturou
- Pozinkovaný rám včetně nosné konstrukce
- Šroubení 1/2" pro připojení vody s integrovaným rohovým ventilem Schell 1/2"–3/8"
- Šroub mechanismu 2 ks
- Fixační set: vřut Ø8x60 – 4 ks, hmoždinka Ø12 – 4 ks
- Fixační set pro uchycení WC mísy: závitová tyč M12 – 2 ks, podložky – 4 ks, krytka – 2 ks, matice – 2 ks, chránička závitů – 2 ks
- Koleno odpadu HT 90/110 polyetylen, PE-HD
- Těsnění přívodu, vývodka polypropylen, vrapová vložka
- Těsnění odpadu, propojka polypropylen, těsnění propojky
- Sada instalačních krytek pro ochranu připojovacích otvorů při montáži systému
- Kryt servisního otvoru dvoudílný, jednoduše zkrátitelný

Logistické informace

Hmotnost (kus)	9,2355 kg
Rozměr (kus)	1040x465x180 mm
Množství (balení) / Množství (paleta)	1/20 ks

Kód výrobku	EAN
AM119/1000	8595580559847



AM119/850 Renovmodul

Předstěnový instalační systém pro zazdívání s ovládáním shora nebo zepředu

Použití

- Pro montáž závěsného WC s přípojovací roztečí 180 mm nebo 230 mm
- Vhodný pro rekonstrukce
- Pro zazdění a obezdění k nosné stěně – mokvý proces
- Pro závěsné WC

Vlastnosti

- Posuvný mechanismus držáku odpadu v osmi polohách ve vzdálenosti 0–93 mm
- Rohový ventil s možností na napojení na potrubií systém Mepla
- Technické řešení umožňuje ukotvení do nerovného povrchu vysekaného do stěny bez nutnosti zarovnání zadní stěny v rozsahu 50 mm
- Pozinkovaná nosná konstrukce se čtyřmi výklopnými držáky pro snadnou instalaci
- Konstrukce polystyrenové izolace nádržky zjednodušuje zazdívání, zabraňuje rosení na povrchu nádržky a tlumí prostup vibrací z nádržky do stavební konstrukce
- Vyjmutelný díl polystyrenu pro snadný přístup při instalaci
- Příprava na připojení držáku s DG1/2" přechodem pro bidetovací sedátka a spršky
- Duální splachování nezávisle nastavitelné s hygienickou rezervou
- Možnost vestavby oddáleného nebo sensorového splachování
- Kompatibilní se všemi ovládacími tlačítky Alcaplast
- Nádržka je vyrobena z jednoho kusu, čímž je zaručena 100% nepropustnost
- Přívod vody zezadu/shora uprostřed
- Servisní práce bez použití nářadí
- Kryt servisního otvoru zjednodušuje montáž a brání pronikání vlhkosti a nečistot
- Montážní výška 862 mm
- Montážní hloubka nastavitelná v rozmezí 20–95 mm
- Stavební hloubka 125 mm
- Materiál nosné konzoly: pozinkovaný kov

Technické parametry

Zátěžová zkouška	400 kg
Velké spláchnutí	6–9 l
Standardní nastavení velkého spláchnutí	6 l
Standardní nastavení malého spláchnutí	3 l
Připojení vody zezadu nebo shora montážními otvory	G1/2"
Objem vody v nádržce	9 l
Malé spláchnutí	2,5–3,5 l
Hygienická rezerva	3 l
Funkční rozsah tlaku vody	0,05–0,8 MPa
Doporučený rozsah tlaku vody	0,3–0,5 MPa

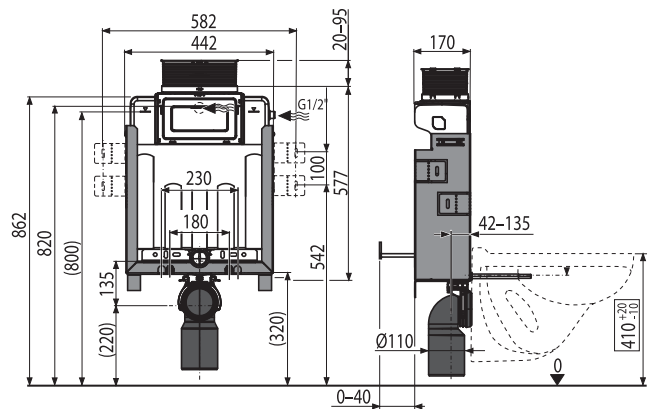
Rozsah dodávky

- Nádrž s napouštěcí a vypouštěcí armaturou
- Pozinkovaný rám včetně nosné konstrukce
- Šroubení 1/2" pro připojení vody s integrovaným rohovým ventilem Schell 1/2"–3/8"
- Šroub mechanismu 2 ks
- Fixační set: vřut Ø8x60 – 4 ks, hmoždinka Ø12 – 4 ks
- Fixační set pro uchycení WC mísy: závitová tyč M12 – 2 ks, podložky – 4 ks, krytka – 2 ks, matice – 2 ks, chránička závitů – 2 ks
- Koleno odpadu HT 90/110 polyetylen, PE-HD
- Těsnění přívodu, vývodka polypropylen, vrapová vložka
- Těsnění odpadu, propojka polypropylen, těsnění propojky
- Sada instalačních krytek pro ochranu připojovacích otvorů při montáži systému
- Kryt servisního otvoru dvoudílný, jednoduše zkrátitelný

Logistické informace

Hmotnost (kus)	9,0889 kg
Rozměr (kus)	1040x465x180 mm
Množství (balení) / Množství (paleta)	1/20 ks

Kód výrobku	EAN
AM119/850	8595580563387



AM101/1120 Sádromodul

Předstěnový instalační systém pro suchou instalaci (do sádkartonu)

15
GUARANTEE

Použití

- Pro montáž závěsného WC s přípojovací roztečí 180 mm nebo 230 mm
- Pro tloušťku podlah 0–200 mm
- Pro montáž před nosnou stěnu nebo do sádkartonové konstrukce
- Pro závěsné WC

Vlastnosti

- Nastavitelné kotvící výsuvné nohy s brzdou v rozmezí 0–200 mm
- Viditelné označení nivelace a středové rysky
- Posuvný mechanismus držáku odpadu v osmi polohách ve vzdálenosti 0–93 mm
- Rohový ventil s možností na napojení na potrubní systém Mepla
- Konstrukce rámu dovoluje kotvení k samostatně dostatečně nosné sádkartonové příčce nebo před nosnou stěnu
- Nainstalovaný systém se zaklopí sádkartonovými deskami a nejsou potřeba žádné přídavné vyztužující ani kotvící prvky
- Konstrukce polystyrenové izolace zabraňuje rosení na povrchu nádržky a tlumí prostup vibrací z nádržky do stavební konstrukce
- Příprava na připojení držáku s DG1/2" přechodem pro bidetovací sedátka a spršky
- Duální splachování nezávisle nastavitelné s hygienickou rezervou
- Možnost vestavby oddáleného nebo senzorového splachování
- Kompatibilní se všemi ovládacími tlačítky Alcaplast
- Servisní práce bez použití nářadí
- Přívod vody zezadu/shora uprostřed
- Nádržka je vyrobena z jednoho kusu, čímž je zaručena 100% nepropustnost
- Kryt servisního otvoru zjednodušuje montáž a brání pronikání vlhkosti a nečistot
- Montážní hloubka nastavitelná v rozmezí 20–95 mm
- Stavební hloubka 125 mm
- Materiál nosné konstrukce: kov ošetřený práškovou barvou

Technické parametry

Zátěžová zkouška	400 kg
Velké spláchnutí	6–9 l
Standardní nastavení velkého spláchnutí	6 l
Standardní nastavení malého spláchnutí	3 l
Připojení vody zezadu nebo shora montážními otvory	G1/2"
Objem vody v nádržce	9 l
Malé spláchnutí	2,5–3,5 l
Hygienická rezerva	3 l
Funkční rozsah tlaku vody	0,05–0,8 MPa
Doporučený rozsah tlaku vody	0,3–0,5 MPa

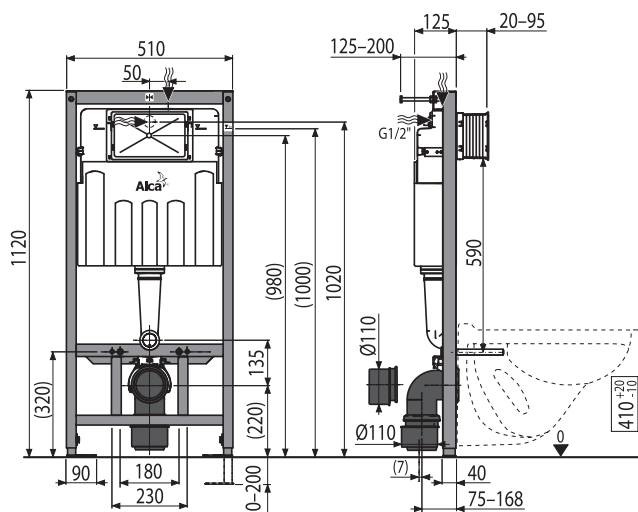
Rozsah dodávky

- Nádrž s napouštěcí a vypouštěcí armaturou
- Samonosný rám
- Šroubení 1/2" pro připojení vody s integrovaným rohovým ventilem Schell 1/2"–3/8"
- Šroub mechanismu 2 ks
- Fixační set: vrut Ø8x60 – 4 ks, hmoždinka Ø12 – 4 ks
- Fixační set pro uchycení WC mísy: závitová tyč M12 – 2 ks, podložky – 4 ks, krytka – 2 ks, matice – 2 ks, chránička závitů – 2 ks
- Koleno odpadu HT 90/110 polyetylen, PE-HD
- Těsnění přívodu, vývodka polypropylen, vrapová vložka
- Těsnění odpadu, propojka polypropylen, těsnění propojky
- Sada instalačních krytek pro ochranu přípojovacích otvorů při montáži systému
- Kryt servisního otvoru dvoudílný, jednoduše zkrátitelný

Logistické informace

Hmotnost (kus)	13,8441 kg
Rozměr (kus)	1130x145x520 mm
Množství (balení) / Množství (paleta)	1/15 ks

Kód výrobku	EAN
AM101/1120	8595580549398



AM101/1120E Sádromodul

Předstěnový instalační systém ECOLOGY pro suchou instalaci (do sádkartonu)

Použití

- Pro montáž závěsného WC s přípojovací roztečí 180 mm nebo 230 mm
- Pro tloušťku podlah 0–200 mm
- Pro montáž před nosnou stěnu nebo do sádkartonové konstrukce
- Pro závěsné WC s objemem splachování 2/4 l

Vlastnosti

- Nastavitelné kotvící výsuvné nohy s brzdou v rozmezí 0–200 mm
- Viditelné označení nivelace a středové rysky
- Posuvný mechanismus držáku odpadu v osmi polohách ve vzdálenosti 0–93 mm
- Rohový ventil s možností na napojení na potrubní systém Mepla
- Konstrukce rámu dovoluje kotvení k samostatně dostatečně nosné sádkartonové příčce nebo před nosnou stěnu
- Nainstalovaný systém se zaklopí sádkartonovými deskami a nejsou potřeba žádné přídavné vyztužující ani kotvící prvky
- Konstrukce polystyrenové izolace zabraňuje rosení na povrchu nádržky a tlumí prostup vibrací z nádržky do stavební konstrukce
- Příprava na připojení držáku s DG1/2" přechodem pro bidetovací sedátka a spršky
- Duální splachování nezávisle nastavitelné s hygienickou rezervou
- Možnost vestavby oddáleného nebo senzorového splachování
- Kompatibilní se všemi ovládacími tlačítky Alcaplast
- Servisní práce bez použití nářadí
- Přívod vody zezadu/shora uprostřed
- Nádržka je vyrobena z jednoho kusu, čímž je zaručena 100% nepropustnost
- Kryt servisního otvoru zjednodušuje montáž a brání pronikání vlhkosti a nečistot
- Montážní hloubka nastavitelná v rozmezí 20–95 mm
- Stavební hloubka 125 mm
- Materiál nosné konstrukce: kov ošetřený práškovou barvou

Technické parametry

Zátěžová zkouška	400 kg
Velké spláchnutí	3,5–6 l
Standardní nastavení velkého spláchnutí	4 l
Standardní nastavení malého spláchnutí	2 l
Připojení vody zezadu nebo shora montážními otvory	G1/2"
Objem vody v nádržce	6 l
Malé spláchnutí	2–4 l
Hygienická rezerva	2 l
Funkční rozsah tlaku vody	0,05–0,8 MPa
Doporučený rozsah tlaku vody	0,3–0,5 MPa

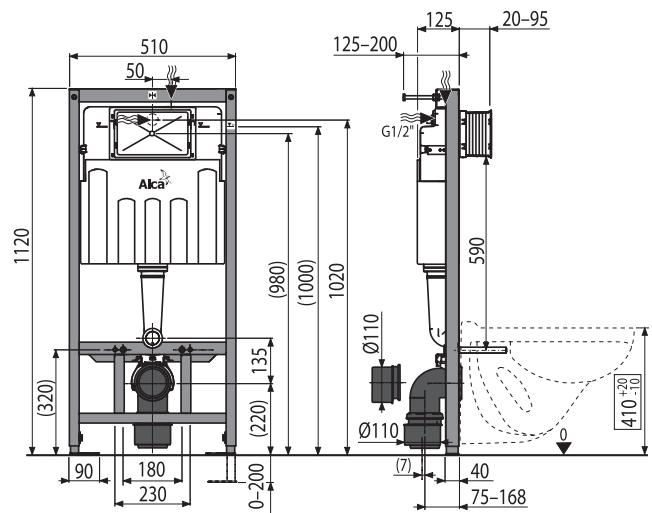
Rozsah dodávky

- Nádrž s napouštěcí a vypouštěcí armaturou
- Samonosný rám
- Šroubení 1/2" pro připojení vody s integrovaným rohovým ventilem Schell 1/2"–3/8"
- Šroub mechanismu 2 ks
- Fixační set: vrut Ø8×60 – 4 ks, hmoždinka Ø12 – 4 ks
- Fixační set pro uchycení WC mísy: závitová tyč M12 – 2 ks, podložky – 4 ks, krytka – 2 ks, matice – 2 ks, chránička závitů – 2 ks
- Koleno odpadu HT 90/110 polyetylen, PE-HD
- Těsnění přívodu, vývodka polypropylen, vrapová vložka
- Těsnění odpadu, propojka polypropylen, těsnění propojky
- Sada instalačních krytek pro ochranu přípojovacích otvorů při montáži systému
- Kryt servisního otvoru dvoudílný, jednoduše zkrátitelný

Logistické informace

Hmotnost (kus)	13,6405 kg
Rozměr (kus)	1130×145×520 mm
Množství (balení) / Množství (paleta)	1/15 ks

Kód výrobku	EAN
AM101/1120E	8595580549992



AM101/1120V Sádromodul

Předstěnový instalační systém s odvětráváním pro suchou instalaci (do sádkartonu)

Použití

- Pro montáž závěsného WC s přípojovací roztečí 180 mm nebo 230 mm
- Pro připojení k ventilačnímu systému
- Pro tloušťku podlah 0–200 mm
- Pro montáž před nosnou stěnu nebo do sádkartonové konstrukce
- Pro závěsné WC

Vlastnosti

- Odsávání zápachu přímo z WC mísy
- Možnost napojení na ventilátor (není součástí balení)
- Doporučený ventilátor o průtoku 30 m³/h, tlakem 60 Pa a zpětnou klapkou, ventilátor třeba umístit minimálně ve výšce 1,2 m od podlahy
- Nastavitelné kotvící výsuvné nohy s brzdou v rozmezí 0–200 mm
- Viditelné označení nivelace a středové rysky
- Posuvný mechanismus držáku odpadu v osmi polohách ve vzdálenosti 0–93 mm
- Rohový ventil s možností na napojení na potrubní systém Mepla
- Konstrukce rámu dovoluje kotvení k samostatně dostatečně nosné sádkartonové příčce nebo před nosnou stěnu
- Nainstalovaný systém se zaklopí sádkartonovými deskami a nejsou potřeba žádné přídavné vyztužující ani kotvící prvky
- Konstrukce polystyrenové izolace zabraňuje rosení na povrchu nádržky a tlumí vstup vibrací z nádržky do stavební konstrukce
- Příprava na připojení držáku s DG1/2" přechodem pro bidetovací sedátka a spršky
- Duální splachování nezávisle nastavitelné s hygienickou rezervou
- Možnost vestavby oddáleného nebo sensorového splachování
- Kompatibilní se všemi ovládacími tlačítky Alcaplast
- Servisní práce bez použití nářadí
- Přívod vody zezadu/shora uprostřed
- Nádržka je vyrobena z jednoho kusu, čímž je zaručena 100% nepropustnost
- Kryt servisního otvoru zjednodušuje montáž a brání pronikání vlhkosti a nečistot
- Montážní hloubka nastavitelná v rozmezí 20–95 mm
- Stavební hloubka 125 mm
- Materiál nosné konstrukce: kov ošetřený práškovou barvou

Technické parametry

Zátěžová zkouška	400 kg
Velké spláchnutí	6–9 l
Standardní nastavení velkého spláchnutí	6 l
Standardní nastavení malého spláchnutí	3 l
Připojení vody zezadu nebo shora montážními otvory	G1/2"
Objem vody v nádržce	9 l
Malé spláchnutí	2,5–3,5 l
Hygienická rezerva	3 l
Funkční rozsah tlaku vody	0,05–0,8 MPa
Doporučený rozsah tlaku vody	0,3–0,5 MPa

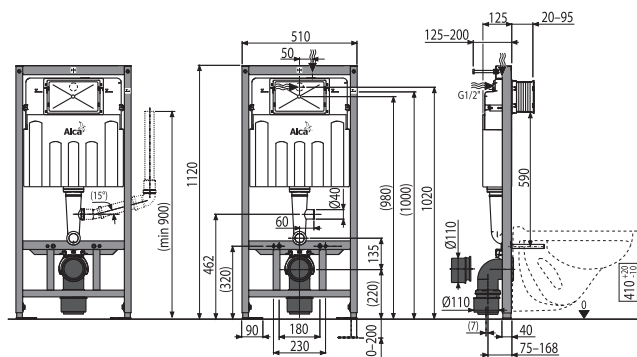
Rozsah dodávky

- Nádrž s napouštěcí a vypouštěcí armaturou
- Samonosný rám
- Šroubení 1/2" pro připojení vody s integrovaným rohovým ventilem Schell 1/2"–3/8"
- Šroub mechanismu 2 ks
- Fixační set: vřut Ø8x60 – 4 ks, hmoždinka Ø12 – 4 ks
- Fixační set pro uchycení WC mísy: závitová tyč M12 – 2 ks, podložky – 4 ks, krytka – 2 ks, matice – 2 ks, chránička závitů – 2 ks
- Koleno odpadu HT 90/110 polyetylen, PE-HD
- Těsnění přívodu, vývodka polypropylen, vrapová vložka
- Těsnění odpadu, propojka polypropylen, těsnění propojky
- Sada instalačních krytek pro ochranu připojovacích otvorů při montáži systému
- Kryt servisního otvoru dvoudílný, jednoduše zkrátitelný
- Koleno HT pro připojení k ventilačnímu systému
- Zátka pro ucpání otvoru odsávání pokud není použit

Logistické informace

Hmotnost (kus)	13,6676 kg
Rozměr (kus)	1130x145x520 mm
Množství (balení) / Množství (paleta)	1/15 ks

Kód výrobku	EAN
AM101/1120V	8595580550615



AM101/1000 Sádromodul

Předstěnový instalační systém pro suchou instalaci (do sádkartonu)

Použití

- Pro montáž závěsného WC s přípojovací roztečí 180 mm nebo 230 mm
- Pro tloušťku podlah 0–200 mm
- Pro montáž před nosnou stěnu nebo do sádkartonové konstrukce
- Pro závěsné WC

Vlastnosti

- Nastavitelné kotvící výsuvné nohy s brzdou v rozmezí 0–200 mm
- Posuvný mechanismus držáku odpadu v osmi polohách ve vzdálenosti 0–93 mm
- Rohový ventil s možností na napojení na potrubní systém Mepla
- Konstrukce rámu dovoluje kotvení k samostatně dostatečně nosné sádkartonové příčce nebo před nosnou stěnu
- Nainstalovaný systém se zaklopí sádkartonovými deskami a nejsou potřeba žádné přídavné vyztužující ani kotvící prvky
- Konstrukce polystyrenové izolace zabraňuje rosení na povrchu nádržky a tlumí prostup vibrací z nádržky do stavební konstrukce
- Příprava na připojení držáku s DG1/2" přechodem pro bidetovací sedátka a spršky
- Duální splachování nezávisle nastavitelné s hygienickou rezervou
- Možnost vestavby oddáleného nebo sensorového splachování
- Kompatibilní se všemi ovládacími tlačítky Alcaplast
- Servisní práce bez použití nářadí
- Přívod vody zezadu/shora uprostřed
- Nádržka je vyrobena z jednoho kusu, čímž je zaručena 100% nepropustnost
- Kryt servisního otvoru zjednodušuje montáž a brání pronikání vlhkosti a nečistot
- Montážní hloubka nastavitelná v rozmezí 20–95 mm
- Stavební hloubka 125 mm
- Materiál nosné konstrukce: kov ošetřený práškovou barvou

Technické parametry

Zátěžová zkouška	400 kg
Velké spláchnutí	6–9 l
Standardní nastavení velkého spláchnutí	6 l
Standardní nastavení malého spláchnutí	3 l
Připojení vody zezadu nebo shora montážními otvory	G1/2"
Objem vody v nádržce	9 l
Malé spláchnutí	2,5–3,5 l
Hygienická rezerva	3 l
Funkční rozsah tlaku vody	0,05–0,8 MPa
Doporučený rozsah tlaku vody	0,3–0,5 MPa

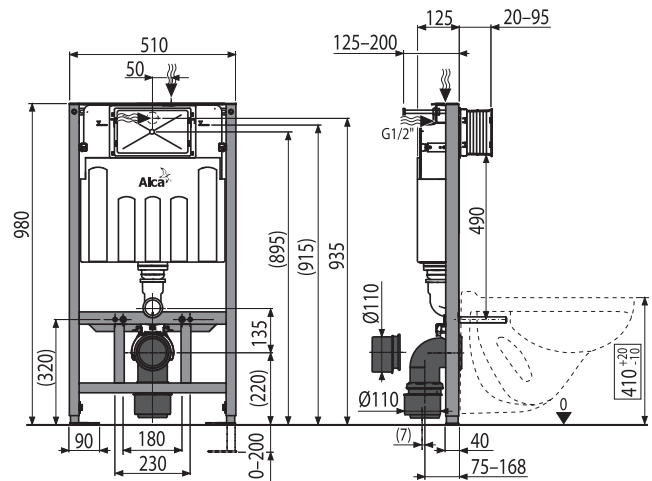
Rozsah dodávky

- Nádrž s napouštěcí a vypouštěcí armaturou
- Samonosný rám
- Šroubení 1/2" pro připojení vody s integrovaným rohovým ventilem Schell 1/2"–3/8"
- Šroub mechanismu 2 ks
- Fixační set: vřut Ø8x60 – 4 ks, hmoždinka Ø12 – 4 ks
- Fixační set pro uchycení WC mísy: závitová tyč M12 – 2 ks, podložky – 4 ks, krytka – 2 ks, matice – 2 ks, chránička závitů – 2 ks
- Koleno odpadu HT 90/110 polyetylen, PE-HD
- Těsnění přívodu, vývodka polypropylen, vrapová vložka
- Těsnění odpadu, propojka polypropylen, těsnění propojky
- Sada instalačních krytek pro ochranu přípojovacích otvorů při montáži systému
- Kryt servisního otvoru dvoudílný, jednoduše zkrátitelný

Logistické informace

Hmotnost (kus)	13,3652 kg
Rozměr (kus)	1130x145x520 mm
Množství (balení) / Množství (paleta)	1/15 ks

Kód výrobku	EAN
AM101/1000	8595580549961



AM101/850 Sádromodul

Předstěnový instalační systém pro suchou instalaci (do sádkartonu)

15
GUARANTEE

Použití

- Pro montáž závěsného WC s přípojovací roztečí 180 mm nebo 230 mm
- Pro tloušťku podlah 0–200 mm
- Pro montáž před nosnou stěnu nebo do sádkartonové konstrukce
- Pro závěsné WC

Vlastnosti

- Nastavitelné kotvící výsuvné nohy s brzdou v rozmezí 0–200 mm
- Posuvný mechanismus držáku odpadu v osmi polohách ve vzdálenosti 0–93 mm
- Rohový ventil s možností na napojení na potrubní systém Mepla
- Konstrukce rámu dovoluje kotvení k samostatně dostatečně nosné sádkartonové příčce nebo před nosnou stěnu
- Nainstalovaný systém se zaklopí sádkartonovými deskami a nejsou potřeba žádné přídavné vyztužující ani kotvící prvky
- Konstrukce polystyrenové izolace zabraňuje rosení na povrchu nádržky a tlumí prostup vibrací z nádržky do stavební konstrukce
- Příprava na připojení držáku s DG1/2" přechodem pro bidetovací sedátka a spršky
- Duální splachování nezávisle nastavitelné s hygienickou rezervou
- Možnost vestavby oddáleného nebo sensorového splachování
- Kompatibilní se všemi ovládacími tlačítky Alcaplast
- Servisní práce bez použití nářadí
- Přívod vody zezadu/shora uprostřed
- Nádržka je vyrobena z jednoho kusu, čímž je zaručena 100% nepropustnost
- Kryt servisního otvoru zjednodušuje montáž a brání pronikání vlhkosti a nečistot
- Montážní hloubka nastavitelná v rozmezí 20–95 mm
- Stavební hloubka 125 mm
- Materiál nosné konstrukce: kov ošetřený práškovou barvou

Technické parametry

Zátěžová zkouška	400 kg
Velké spláchnutí	6–9 l
Standardní nastavení velkého spláchnutí	6 l
Standardní nastavení malého spláchnutí	3 l
Připojení vody zezadu nebo shora montážními otvory	G1/2"
Objem vody v nádržce	9 l
Malé spláchnutí	2,5–3,5 l
Hygienická rezerva	3 l
Funkční rozsah tlaku vody	0,05–0,8 MPa
Doporučený rozsah tlaku vody	0,3–0,5 MPa

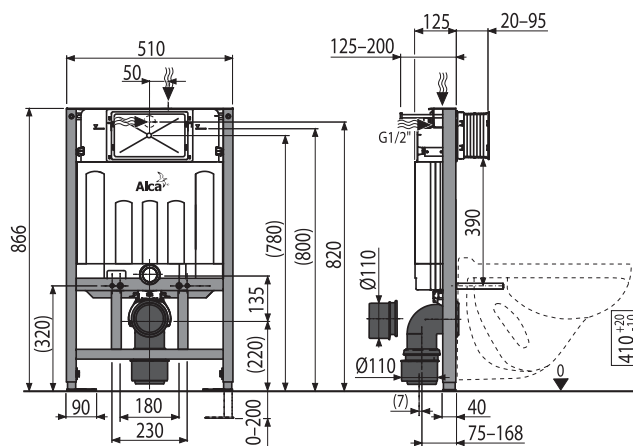
Rozsah dodávky

- Nádrž s napouštěcí a vypouštěcí armaturou
- Samonosný rám
- Šroubení 1/2" pro připojení vody s integrovaným rohovým ventilem Schell 1/2"–3/8"
- Šroub mechanismu 2 ks
- Fixační set: vrut Ø8x60 – 4 ks, hmoždinka Ø12 – 4 ks
- Fixační set pro uchycení WC mísy: závitová tyč M12 – 2 ks, podložky – 4 ks, krytka – 2 ks, matice – 2 ks, chránička závitů – 2 ks
- Koleno odpadu HT 90/110 polyetylen, PE-HD
- Těsnění přívodu, vývodka polypropylen, vrapová vložka
- Těsnění odpadu, propojka polypropylen, těsnění propojky
- Sada instalačních krytek pro ochranu připojovacích otvorů při montáži systému
- Kryt servisního otvoru dvoudílný, jednoduše zkrátitelný

Logistické informace

Hmotnost (kus)	13,0316 kg
Rozměr (kus)	1130x145x520 mm
Množství (balení) / Množství (paleta)	1/15 ks

Kód výrobku	EAN
AM101/850	8595580549978



AM118/1000 Sádromodul

Předstěnový instalační systém pro suchou instalaci (do sádkartonu) s ovládáním shora nebo zepředu

15
GUARANTEE

Použití

- Pro montáž závěsného WC s přípojovací roztečí 180 mm nebo 230 mm
- Pro tloušťku podlah 0–200 mm
- Pro montáž před nosnou stěnu nebo do sádkartonové konstrukce
- Pro závěsné WC

Vlastnosti

- Nastavitelné kotvící výsuvné nohy s brzdou v rozmezí 0–200 mm
- Posuvný mechanismus držáku odpadu v osmi polohách ve vzdálenosti 0–93 mm
- Rohový ventil s možností na napojení na potrubní systém Mepla
- Konstrukce rámu dovoluje kotvení k samostatně dostatečně nosné sádkartonové příčce nebo před nosnou stěnu
- Nainstalovaný systém se zaklopí sádkartonovými deskami a nejsou potřeba žádné přídavné vyztužující ani kotvící prvky
- Konstrukce polystyrenové izolace zabraňuje rosení na povrchu nádržky a tlumí prostup vibrací z nádržky do stavební konstrukce
- Příprava na připojení držáku s DG1/2" přechodem pro bidetovací sedátka a spršky
- Duální splachování nezávisle nastavitelné s hygienickou rezervou
- Možnost vestavby oddáleného nebo sensorového splachování
- Kompatibilní se všemi ovládacími tlačítky Alcaplast
- Předstěnový instalační systém s ovládáním shora nebo zepředu
- Servisní práce bez použití nářadí
- Přívod vody zezadu/shora uprostřed
- Nádržka je vyrobena z jednoho kusu, čímž je zaručena 100% nepropustnost
- Kryt servisního otvoru zjednodušuje montáž a brání pronikání vlhkosti a nečistot
- Montážní hloubka nastavitelná v rozmezí 20–95 mm
- Stavební hloubka 125 mm
- Materiál nosné konstrukce: kov ošetřený práškovou barvou

Technické parametry

Zátěžová zkouška	400 kg
Velké spláchnutí	6–9 l
Standardní nastavení velkého spláchnutí	6 l
Standardní nastavení malého spláchnutí	3 l
Připojení vody zezadu nebo shora montážními otvory	G1/2"
Objem vody v nádržce	9 l
Malé spláchnutí	2,5–3,5 l
Hygienická rezerva	3 l
Funkční rozsah tlaku vody	0,05–0,8 MPa
Doporučený rozsah tlaku vody	0,3–0,5 MPa

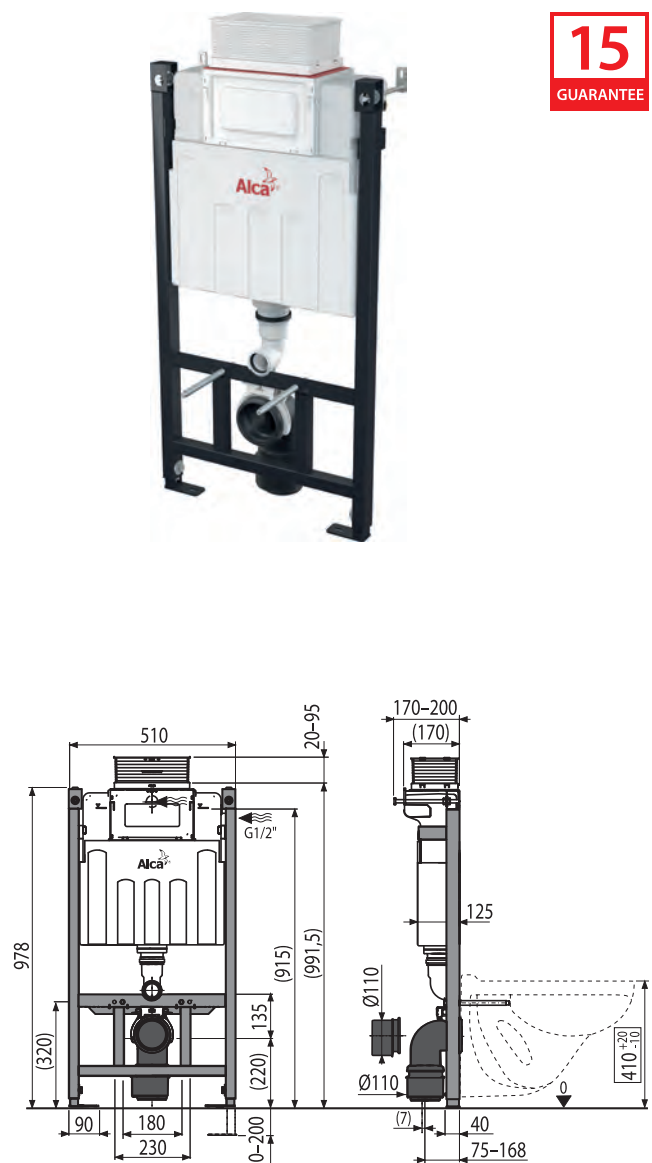
Rozsah dodávky

- Nádrž s napouštěcí a vypouštěcí armaturou
- Samonosný rám
- Šroubení 1/2" pro připojení vody s integrovaným rohovým ventilem Schell 1/2"–3/8"
- Šroub mechanismu 2 ks
- Fixační set: vrut Ø8×60 – 4 ks, hmoždinka Ø12 – 4 ks
- Fixační set pro uchycení WC mísy: závitová tyč M12 – 2 ks, podložky – 4 ks, krytka – 2 ks, matice – 2 ks, chránička závitů – 2 ks
- Koleno odpadu HT 90/110 polyetylen, PE-HD
- Těsnění přívodu, vývodka polypropylen, vrapová vložka
- Těsnění odpadu, propojka polypropylen, těsnění propojky
- Sada instalačních krytek pro ochranu přípojovacích otvorů při montáži systému
- Kryt servisního otvoru dvoudílný, jednoduše zkrátitelný

Logistické informace

Hmotnost (kus)	12,2668 kg
Rozměr (kus)	998×526×178 mm
Množství (balení) / Množství (paleta)	1/15 ks

Kód výrobku	EAN
AM118/1000	8595580559823



AM118/850 Sádromodul

Předstěnový instalační systém pro suchou instalaci (do sádkartonu) s ovládáním shora nebo zepředu

15
GUARANTEE

Použití

- Pro montáž závěsného WC s přípojovací roztečí 180 mm nebo 230 mm
- Pro tloušťku podlah 0–200 mm
- Pro montáž před nosnou stěnu nebo do sádkartonové konstrukce
- Pro závěsné WC

Vlastnosti

- Nastavitelné kotvící výsuvné nohy s brzdou v rozmezí 0–200 mm
- Posuvný mechanismus držáku odpadu v osmi polohách ve vzdálenosti 0–93 mm
- Rohový ventil s možností na napojení na potrubní systém Mepla
- Konstrukce rámu dovoluje kotvení k samostatně dostatečně nosné sádkartonové příčce nebo před nosnou stěnu
- Nainstalovaný systém se zaklopí sádkartonovými deskami a nejsou potřeba žádné přídavné vyztužující ani kotvící prvky
- Konstrukce polystyrenové izolace zabraňuje rosení na povrchu nádržky a tlumí prostup vibrací z nádržky do stavební konstrukce
- Příprava na připojení držáku s DG1/2" přechodem pro bidetovací sedátka a spršky
- Duální splachování nezávisle nastavitelné s hygienickou rezervou
- Možnost vestavby oddáleného nebo sensorového splachování
- Kompatibilní se všemi ovládacími tlačítky Alcaplast
- Předstěnový instalační systém s ovládáním shora nebo zepředu
- Servisní práce bez použití nářadí
- Přívod vody zezadu/shora uprostřed
- Nádržka je vyrobena z jednoho kusu, čímž je zaručena 100% nepropustnost
- Kryt servisního otvoru zjednodušuje montáž a brání pronikání vlhkosti a nečistot
- Montážní hloubka nastavitelná v rozmezí 20–95 mm
- Stavební hloubka 125 mm
- Materiál nosné konstrukce: kov ošetřený práškovou barvou

Technické parametry

Zátěžová zkouška	400 kg
Velké spláchnutí	6–9 l
Standardní nastavení velkého spláchnutí	6 l
Standardní nastavení malého spláchnutí	3 l
Připojení vody zezadu nebo shora montážními otvory	G1/2"
Objem vody v nádržce	9 l
Malé spláchnutí	2,5–3,5 l
Hygienická rezerva	3 l
Funkční rozsah tlaku vody	0,05–0,8 MPa
Doporučený rozsah tlaku vody	0,3–0,5 MPa

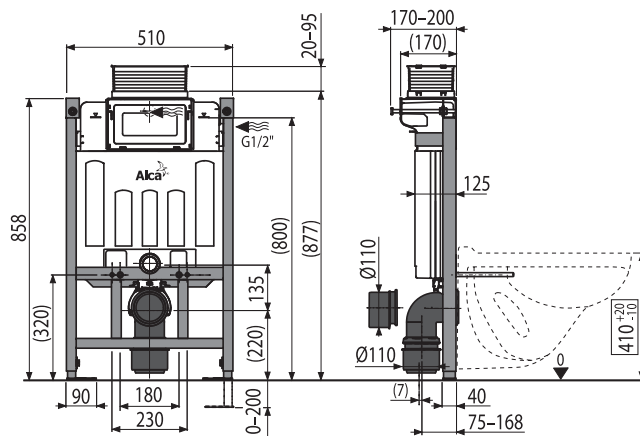
Rozsah dodávky

- Nádrž s napouštěcí a vypouštěcí armaturou
- Samonosný rám
- Šroubení 1/2" pro připojení vody s integrovaným rohovým ventilem Schell 1/2"–3/8"
- Šroub mechanismu 2 ks
- Fixační set: vrut Ø8×60 – 4 ks, hmoždinka Ø12 – 4 ks
- Fixační set pro uchycení WC mísy: závitová tyč M12 – 2 ks, podložky – 4 ks, krytka – 2 ks, matice – 2 ks, chránička závitů – 2 ks
- Koleno odpadu HT 90/110 polyetylen, PE-HD
- Těsnění přívodu, vývodka polypropylen, vrapová vložka
- Těsnění odpadu, propojka polypropylen, těsnění propojky
- Sada instalačních krytek pro ochranu přípojovacích otvorů při montáži systému
- Kryt servisního otvoru dvoudílný, jednoduše zkrátitelný

Logistické informace

Hmotnost (kus)	12,012 kg
Rozměr (kus)	998×526×178 mm
Množství (balení) / Množství (paleta)	1/15 ks

Kód výrobku	EAN
AM118/850	8595580559830



AM102/1120 Jádromodul

Předstěnový instalační systém pro suchou instalaci
(především při rekonstrukci bytových jader)

15
GUARANTEE

Použití

- Pro montáž závěsného WC s přípojovací roztečí 180 mm nebo 230 mm
- Pro tloušťku podlah 0–200 mm
- Pro instalaci do dřevostaveb
- Pro instalaci mezi dvě stěny
- Pro rekonstrukce bytových jader
- Pro závěsné WC

Vlastnosti

- Nastavitelné kotvící výsuvné nohy s brzdou v rozmezí 0–200 mm
- Viditelné označení nivelace a středové rysky
- Posuvný mechanismus držáku odpadu v osmi polohách ve vzdálenosti 0–93 mm
- Rohový ventil s možností na napojení na potrubní systém Mepla
- Zatížení přenáší do bočních stěn rozpěrná traverza stavitelná v rozsahu 830–1200 mm
- Nainstalovaný systém se zaklopí sádkartonovými deskami a nejsou potřeba žádné přidavné vyztužující ani kotvící prvky
- Konstrukce polystyrenové izolace zabraňuje rosení na povrchu nádržky a tlumí prostup vibrací z nádržky do stavební konstrukce
- Příprava na připojení držáku s DG1/2" přechodem pro bidetovací sedátka a spršky
- Duální splachování nezávisle nastavitelné s hygienickou rezervou
- Možnost vestavby oddáleného nebo sensorového splachování
- Kompatibilní se všemi ovládacími tlačítky Alcaplast
- Nádržka je vyrobena z jednoho kusu, čímž je zaručena 100% nepropustnost
- Přívod vody ze zadu/shora uprostřed
- Servisní práce bez použití nářadí
- Kryt servisního otvoru zjednodušuje montáž a brání pronikání vlhkosti a nečistot
- Montážní hloubka nastavitelná v rozmezí 20–95 mm
- Stavební hloubka 125 mm
- Materiál nosné konstrukce: kov ošetřený práškovou barvou

Technické parametry

Zátěžová zkouška	400 kg
Velké spláchnutí	6–9 l
Standardní nastavení velkého spláchnutí	6 l
Standardní nastavení malého spláchnutí	3 l
Připojení vody ze zadu nebo shora montážními otvory	G1/2"
Objem vody v nádržce	9 l
Malé spláchnutí	2,5–3,5 l
Hygienická rezerva	3 l
Funkční rozsah tlaku vody	0,05–0,8 MPa
Doporučený rozsah tlaku vody	0,3–0,5 MPa

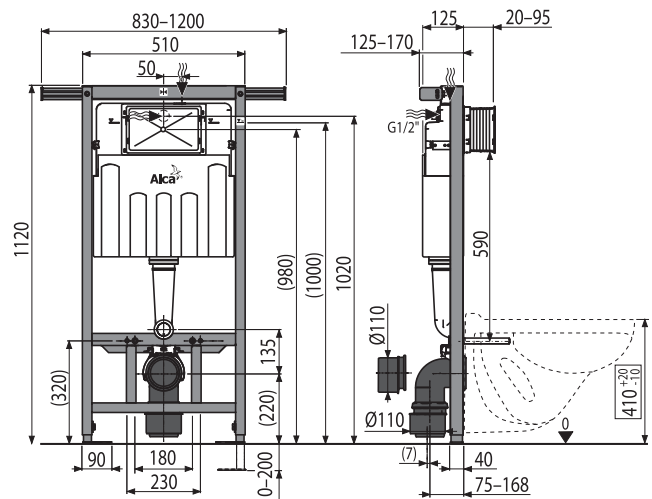
Rozsah dodávky

- Nádrž s napouštěcí a vypouštěcí armaturou
- Samonosný rám s rozpěrnou traverzou pro kotvení mezi stěny 830–1200 mm
- Šroubení 1/2" pro připojení vody s integrovaným rohovým ventilem Schell 1/2"–3/8"
- Fixační set: vrut Ø8x60 – 4 ks, hmoždinka Ø12 – 4 ks
- Šroub mechanismu 2 ks
- Fixační set pro uchycení WC mísy: závitová tyč M12 – 2 ks, podložky – 4 ks, krytka – 2 ks, matice – 2 ks, chránička závitů – 2 ks
- Koleno odpadu HT 90/110 polyetylen, PE-HD
- Těsnění přívodu, vývodka polypropylen, vrapová vložka
- Těsnění odpadu, propojka polypropylen, těsnění propojky
- Sada instalačních krytek pro ochranu přípojovacích otvorů při montáži systému
- Kryt servisního otvoru dvoudílný, jednoduše zkrátitelný

Logistické informace

Hmotnost (kus)	16,3248 kg
Rozměr (kus)	1130x145x520 mm
Množství (balení) / Množství (paleta)	1/15 ks

Kód výrobku	EAN
AM102/1120	8595580550004



AM102/1120E Jádromodul

Předstěnový instalační systém ECOLOGY pro suchou instalaci (především při rekonstrukci bytových jader)

Použití

- Pro montáž závěsného WC s přípojovací roztečí 180 mm nebo 230 mm
- Pro tloušťku podlah 0–200 mm
- Pro instalaci do dřevostaveb
- Pro instalaci mezi dvě stěny
- Pro rekonstrukce bytových jader
- Pro závěsné WC s objemem splachování 2/4 l

Vlastnosti

- Nastavitelné kotvící výsuvné nohy s brzdou v rozmezí 0–200 mm
- Viditelné označení nivelace a středové rysky
- Posuvný mechanismus držáku odpadu v osmi polohách ve vzdálenosti 0–93 mm
- Rohový ventil s možností na napojení na potrubní systém Mepla
- Zatížení přenáší do bočních stěn rozpěrná traverza stavitelná v rozsahu 830–1200 mm
- Nainstalovaný systém se zaklopí sádkartonovými deskami a nejsou potřeba žádné přidavné vyztužující ani kotvící prvky
- Konstrukce polystyrenové izolace zabraňuje rosení na povrchu nádržky a tlumí prostup vibrací z nádržky do stavební konstrukce
- Příprava na připojení držáku s DG1/2" přechodem pro bidetovací sedátka a spršky
- Duální splachování nezávisle nastavitelné s hygienickou rezervou
- Možnost vestavby oddáleného nebo sensorového splachování
- Kompatibilní se všemi ovládacími tlačítky Alcaplast
- Nádržka je vyrobena z jednoho kusu, čímž je zaručena 100% nepropustnost
- Přívod vody ze zadu/shora uprostřed
- Servisní práce bez použití nářadí
- Kryt servisního otvoru zjednodušuje montáž a brání pronikání vlhkosti a nečistot
- Montážní hloubka nastavitelná v rozmezí 20–95 mm
- Stavební hloubka 125 mm
- Materiál nosné konstrukce: kov ošetřený práškovou barvou

Technické parametry

Zátěžová zkouška	400 kg
Velké spláchnutí	3,5–6 l
Standardní nastavení velkého spláchnutí	4 l
Standardní nastavení malého spláchnutí	2 l
Připojení vody ze zadu nebo shora montážními otvory	G1/2"
Objem vody v nádržce	6 l
Malé spláchnutí	2–4 l
Hygienická rezerva	2 l
Funkční rozsah tlaku vody	0,05–0,8 MPa
Doporučený rozsah tlaku vody	0,3–0,5 MPa

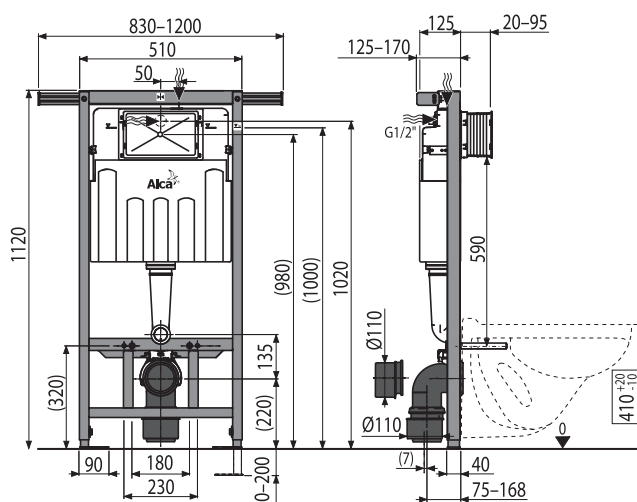
Rozsah dodávky

- Nádrž s napouštěcí a vypouštěcí armaturou
- Samonosný rám s rozpěrnou traverzou pro kotvení mezi stěny 830–1200 mm
- Šroubení 1/2" pro připojení vody s integrovaným rohovým ventilem Schell 1/2"–3/8"
- Fixační set: vrut Ø8x60 – 4 ks, hmoždinka Ø12 – 4 ks
- Šroub mechanismu 2 ks
- Fixační set pro uchycení WC mísy: závitová tyč M12 – 2 ks, podložky – 4 ks, krytka – 2 ks, matice – 2 ks, chránička závitů – 2 ks
- Koleno odpadu HT 90/110 polyetylen, PE-HD
- Těsnění přívodu, vývodka polypropylen, vrapová vložka
- Těsnění odpadu, propojka polypropylen, těsnění propojky
- Sada instalačních krytek pro ochranu přípojovacích otvorů při montáži systému
- Kryt servisního otvoru dvoudílný, jednoduše zkrátitelný

Logistické informace

Hmotnost (kus)	16,2582 kg
Rozměr (kus)	1130x145x520 mm
Množství (balení) / Množství (paleta)	1/15 ks

Kód výrobku	EAN
AM102/1120E	8595580550530



AM102/1120V Jádromodul

Předstěnový instalační systém s odvětráváním pro suchou instalaci (především při rekonstrukci bytových jader)

Použití

- Pro montáž závěsného WC s přípojovací roztečí 180 mm nebo 230 mm
- Pro tloušťku podlah 0–200 mm
- Pro připojení k ventilačnímu systému
- Pro instalaci do dřevostaveb
- Pro instalaci mezi dvě stěny
- Pro rekonstrukce bytových jader
- Pro závěsné WC

Vlastnosti

- Odsávání zápachu přímo z WC mísy
- Možnost napojení na ventilátor (není součástí balení)
- Doporučený ventilátor o průtoku 30 m³/h, tlakem 60 Pa a zpětnou klapkou, ventilátor třeba umístit minimálně ve výšce 1,2 m od podlahy
- Nastavitelné kotvicí výsuvné nohy s brzdou v rozmezí 0–200 mm
- Viditelné označení nivelace a středové rysky
- Posuvný mechanismus držáku odpadu v osmi polohách ve vzdálenosti 0–93 mm
- Rohový ventil s možností na napojení na potrubní systém Mepla
- Zatížení přenáší do bočních stěn rozpěrná traverza stavitelná v rozsahu 830–1200 mm
- Nainstalovaný systém se zaklopí sádkartonovými deskami a nejsou potřeba žádné přídavné vyztužující ani kotvicí prvky
- Konstrukce polystyrenové izolace zabraňuje rosení na povrchu nádržky a tlumí prostup vibrací z nádržky do stavební konstrukce
- Příprava na připojení držáku s DG1/2" přechodem pro bidetovací sedátka a spršky
- Duální splachování nezávisle nastavitelné s hygienickou rezervou
- Možnost vestavby oddáleného nebo sensorového splachování
- Kompatibilní se všemi ovládacími tlačítky Alcaplast
- Nádržka je vyrobena z jednoho kusu, čímž je zaručena 100% nepropustnost
- Přívod vody zezadu/shora uprostřed
- Servisní práce bez použití nářadí
- Kryt servisního otvoru zjednodušuje montáž a brání pronikání vlhkosti a nečistot
- Montážní hloubka nastavitelná v rozmezí 20–95 mm
- Stavební hloubka 125 mm
- Materiál nosné konstrukce: kov ošetřený práškovou barvou

Technické parametry

Zátěžová zkouška	400 kg
Velké spláchnutí	6–9 l
Standardní nastavení velkého spláchnutí	6 l
Standardní nastavení malého spláchnutí	3 l
Připojení vody zezadu nebo shora montážními otvory	G1/2"
Objem vody v nádržce	9 l
Malé spláchnutí	2,5–3,5 l
Hygienická rezerva	3 l
Funkční rozsah tlaku vody	0,05–0,8 MPa
Doporučený rozsah tlaku vody	0,3–0,5 MPa

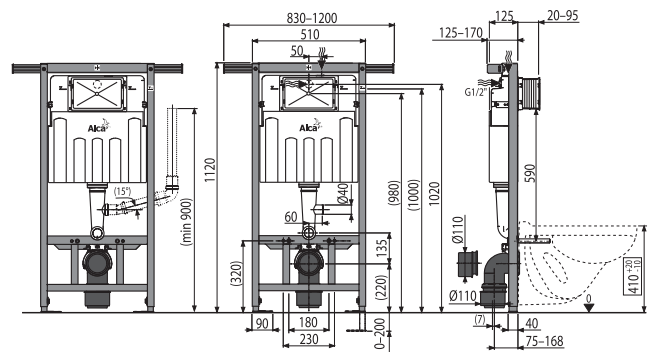
Rozsah dodávky

- Nádrž s napouštěcí a vypouštěcí armaturou
- Samonosný rám s rozpěrnou traverzou pro kotvení mezi stěny 830–1200 mm
- Šroubení 1/2" pro připojení vody s integrovaným rohovým ventilem Schell 1/2"–3/8"
- Fixační set: vrut Ø8×60 – 4 ks, hmoždinka Ø12 – 4 ks
- Šroub mechanismu 2 ks
- Fixační set pro uchycení WC mísy: závitová tyč M12 – 2 ks, podložky – 4 ks, krytka – 2 ks, matice – 2 ks, chránička závitů – 2 ks
- Koleno odpadu HT 90/110 polyetylen, PE-HD
- Těsnění přívodu, vývodka polypropylen, vrapová vložka
- Těsnění odpadu, propojka polypropylen, těsnění propojky
- Sadá instalačních krytek pro ochranu připojovacích otvorů při montáži systému
- Kryt servisního otvoru dvoudílný, jednoduše zkrátitelný
- Koleno HT pro připojení k ventilačnímu systému
- Zátka pro ucpání otvoru odsávání pokud není použit

Logistické informace

Hmotnost (kus)	16,3556 kg
Rozměr (kus)	1130×145×520 mm
Množství (balení) / Množství (paleta)	1/15 ks

Kód výrobku	EAN
AM102/1120V	8595580550639



AM102/1000 Jádromodul

Předstěnový instalační systém pro suchou instalaci (především při rekonstrukci bytových jader)

15
GUARANTEE

Použití

- Pro montáž závěsného WC s přípojovací roztečí 180 mm nebo 230 mm
- Pro tloušťku podlah 0–200 mm
- Pro instalaci do dřevostaveb
- Pro instalaci mezi dvě stěny
- Pro rekonstrukce bytových jader
- Pro závěsné WC

Vlastnosti

- Nastavitelné kotvící výsuvné nohy s brzdou v rozmezí 0–200 mm
- Posuvný mechanismus držáku odpadu v osmi polohách ve vzdálenosti 0–93 mm
- Rohový ventil s možností na napojení na potrubní systém Mepla
- Zatížení přenáší do bočních stěn rozpěrná traverza stavitelná v rozsahu 830–1200 mm
- Nainstalovaný systém se zaklopí sádkovými deskami a nejsou potřeba žádné přidavné vyztužující ani kotvící prvky
- Konstrukce polystyrenové izolace zabraňuje rosení na povrchu nádržky a tlumí vstup vibrací z nádržky do stavební konstrukce
- Příprava na připojení držáku s DG1/2" přechodem pro bidetovací sedátka a spršky
- Duální splachování nezávisle nastavitelné s hygienickou rezervou
- Možnost vestavby oddáleného nebo sensorového splachování
- Kompatibilní se všemi ovládacími tlačítky Alcaplast
- Nádržka je vyrobena z jednoho kusu, čímž je zaručena 100% nepropustnost
- Přívod vody ze zadu/shora uprostřed
- Servisní práce bez použití nářadí
- Kryt servisního otvoru zjednodušuje montáž a brání pronikání vlhkosti a nečistot
- Montážní hloubka nastavitelná v rozmezí 20–95 mm
- Stavební hloubka 125 mm
- Materiál nosné konstrukce: kov ošetřený práškovou barvou

Technické parametry

Zátěžová zkouška	400 kg
Velké spláchnutí	6–9 l
Standardní nastavení velkého spláchnutí	6 l
Standardní nastavení malého spláchnutí	3 l
Připojení vody ze zadu nebo shora montážními otvory	G1/2"
Objem vody v nádržce	9 l
Malé spláchnutí	2,5–3,5 l
Hygienická rezerva	3 l
Funkční rozsah tlaku vody	0,05–0,8 MPa
Doporučený rozsah tlaku vody	0,3–0,5 MPa

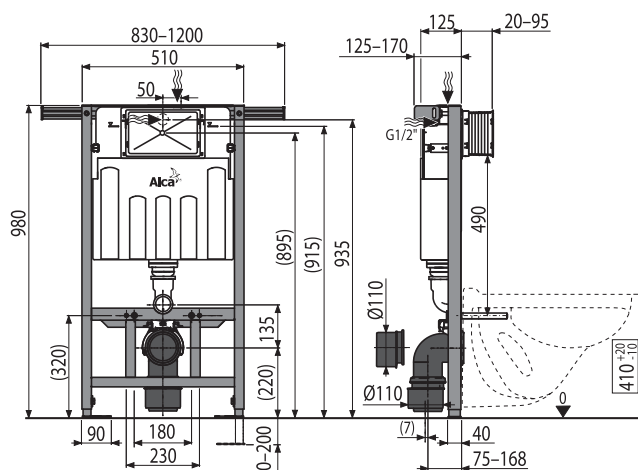
Rozsah dodávky

- Nádrž s napouštěcí a vypouštěcí armaturou
- Samonosný rám s rozpěrnou traverzou pro kotvení mezi stěny 830–1200 mm
- Šroubení 1/2" pro připojení vody s integrovaným rohovým ventilem Schell 1/2"–3/8"
- Fixační set: vrut Ø8×60 – 4 ks, hmoždinka Ø12 – 4 ks
- Šroub mechanismu 2 ks
- Fixační set pro uchycení WC mísy: závitová tyč M12 – 2 ks, podložky – 4 ks, krytka – 2 ks, matice – 2 ks, chránička závitů – 2 ks
- Koleno odpadu HT 90/110 polyetylen, PE-HD
- Těsnění přívodu, vývodka polypropylen, vrapová vložka
- Těsnění odpadu, propojka polypropylen, těsnění propojky
- Sada instalačních krytek pro ochranu připojovacích otvorů při montáži systému
- Kryt servisního otvoru dvoudílný, jednoduše zkrátitelný

Logistické informace

Hmotnost (kus)	15,9829 kg
Rozměr (kus)	1130×145×520 mm
Množství (balení) / Množství (paleta)	1/15 ks

Kód výrobku	EAN
AM102/1000	8595580550660



AM102/850 Jádromodul

Předstěnový instalační systém pro suchou instalaci (především při rekonstrukci bytových jader)

Použití

- Pro montáž závěsného WC s přípojovací roztečí 180 mm nebo 230 mm
- Pro tloušťku podlah 0–200 mm
- Pro instalaci do dřevostaveb
- Pro instalaci mezi dvě stěny
- Pro rekonstrukce bytových jader
- Pro závěsné WC

Vlastnosti

- Nastavitelné kotvící výsuvné nohy s brzdou v rozmezí 0–200 mm
- Posuvný mechanismus držáku odpadu v osmi polohách ve vzdálenosti 0–93 mm
- Rohový ventil s možností napojení na potrubní systém Mepla
- Zatížení přenáší do bočních stěn rozpěrná traverza stavitelná v rozsahu 830–1200 mm
- Nainstalovaný systém se zaklopí sádkartonovými deskami a nejsou potřeba žádné přídavné vyztužující ani kotvící prvky
- Konstrukce polystyrenové izolace zabraňuje rosení na povrchu nádržky a tlumí vstup vibrací z nádržky do stavební konstrukce
- Příprava na připojení držáku s DG1/2" přechodem pro bidetovací sedátka a spršky
- Duální splachování nezávisle nastavitelné s hygienickou rezervou
- Možnost vestavby oddáleného nebo sensorového splachování
- Kompatibilní se všemi ovládacími tlačítky Alcaplast
- Nádržka je vyrobena z jednoho kusu, čímž je zaručena 100% nepropustnost
- Přívod vody ze zadu/shora uprostřed
- Servisní práce bez použití nářadí
- Kryt servisního otvoru zjednodušuje montáž a brání pronikání vlhkosti a nečistot
- Montážní hloubka nastavitelná v rozmezí 20–95 mm
- Stavební hloubka 125 mm
- Materiál nosné konstrukce: kov ošetřený práškovou barvou

Technické parametry

Zátěžová zkouška	400 kg
Velké spláchnutí	6–9 l
Standardní nastavení velkého spláchnutí	6 l
Standardní nastavení malého spláchnutí	3 l
Připojení vody ze zadu nebo shora montážními otvory	G1/2"
Objem vody v nádržce	9 l
Malé spláchnutí	2,5–3,5 l
Hygienická rezerva	3 l
Funkční rozsah tlaku vody	0,05–0,8 MPa
Doporučený rozsah tlaku vody	0,3–0,5 MPa

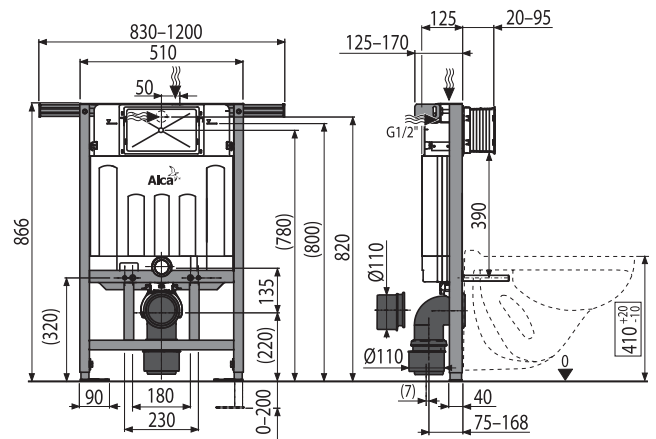
Rozsah dodávky

- Nádrž s napouštěcí a vypouštěcí armaturou
- Samonosný rám s rozpěrnou traverzou pro kotvení mezi stěny 830–1200 mm
- Šroubení 1/2" pro připojení vody s integrovaným rohovým ventilem Schell 1/2"–3/8"
- Fixační set: vrut Ø8×60 – 4 ks, hmoždinka Ø12 – 4 ks
- Šroub mechanismu 2 ks
- Fixační set pro uchycení WC mísy: závitová tyč M12 – 2 ks, podložky – 4 ks, krytka – 2 ks, matice – 2 ks, chránička závitů – 2 ks
- Koleno odpadu HT 90/110 polyetylen, PE-HD
- Těsnění přívodu, vývodka polypropylen, vrapová vložka
- Těsnění odpadu, propojka polypropylen, těsnění propojky
- Sada instalačních krytek pro ochranu připojovacích otvorů při montáži systému
- Kryt servisního otvoru dvoudílný, jednoduše zkrátitelný

Logistické informace

Hmotnost (kus)	15,6493 kg
Rožměr (kus)	1130×145×520 mm
Množství (balení) / Množství (paleta)	1/15 ks

Kód výrobku	EAN
AM102/850	8595580550677



AM116/1120 Solomodul

Předstěnový instalační systém pro suchou instalaci (do prostoru)

15
GUARANTEE

Použití

- Pro montáž závěsného WC s přípojovací roztečí 180 mm nebo 230 mm
- Pro tloušťku podlah 0–150 mm
- Pro montáž před nosnou stěnu nebo do sádkartonové konstrukce
- Pro závěsné WC

Vlastnosti

- Nastavitelné kotvící výsuvné nohy s brzdou v rozmezí 0–200 mm
- Viditelné označení nivelace a středové rysky
- Posuvný mechanismus držáku odpadu v čtyřech polohách ve vzdálenosti 0–45 mm
- Rohový ventil s možností na napojení na potrubní systém Mepla
- Konstrukce rámu dovoluje kotvení k samostatně dostatečně nosné sádkartonové příčce nebo před nosnou stěnu
- Nainstalovaný systém se zaklopí sádkartonovými deskami a nejsou potřeba žádné přídavné vyztužující ani kotvící prvky
- Konstrukce polystyrenové izolace zabraňuje rosení na povrchu nádržky a tlumí prostup vibrací z nádržky do stavební konstrukce
- Příprava na připojení držáku s DG1/2" přechodem pro bidetovací sedátka a spršky
- Duální splachování nezávisle nastavitelné s hygienickou rezervou
- Možnost vestavby oddáleného nebo senzorového splachování
- Kompatibilní se všemi ovládacími tlačítky Alcaplast
- Servisní práce bez použití nářadí
- Přívod vody zezadu/shora uprostřed
- Nádržka je vyrobena z jednoho kusu, čímž je zaručena 100% nepropustnost
- Kryt servisního otvoru zjednodušuje montáž a brání pronikání vlhkosti a nečistot
- Montážní hloubka nastavitelná v rozmezí 20–95 mm
- Stavební hloubka 200 mm
- Materiál nosné konstrukce: kov ošetřený práškovou barvou

Technické parametry

Zátěžová zkouška	400 kg
Velké spláchnutí	6–9 l
Standardní nastavení velkého spláchnutí	6 l
Standardní nastavení malého spláchnutí	3 l
Připojení vody zezadu nebo shora montážními otvory	G1/2"
Objem vody v nádržce	9 l
Malé spláchnutí	2,5–3,5 l
Hygienická rezerva	3 l
Funkční rozsah tlaku vody	0,05–0,8 MPa
Doporučený rozsah tlaku vody	0,3–0,5 MPa

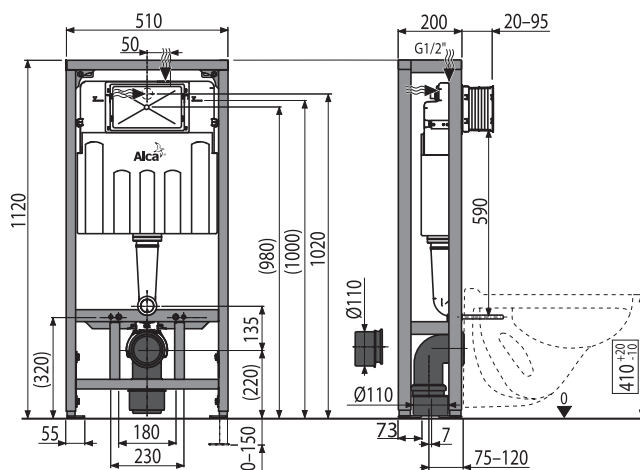
Rozsah dodávky

- Nádrž s napouštěcí a vypouštěcí armaturou
- Samonosný rám
- Šroubení 1/2" pro připojení vody s integrovaným rohovým ventilem Schell 1/2"–3/8"
- Šroub mechanismu 2 ks
- Fixační set: vrut Ø8×60 – 4 ks, hmoždinka Ø12 – 4 ks
- Fixační set pro uchycení WC mísy: závitová tyč M12 – 2 ks, podložky – 4 ks, krytka – 2 ks, matice – 2 ks, chránička závitů – 2 ks
- Koleno odpadu HT 90/110 polyetylen, PE-HD
- Těsnění přívodu, vývodka polypropylen, vrapová vložka
- Těsnění odpadu, propojka polypropylen, těsnění propojky
- Sada instalačních krytek pro ochranu přípojovacích otvorů při montáži systému
- Kryt servisního otvoru dvoudílný, jednoduše zkrátitelný

Logistické informace

Hmotnost (kus)	20,5019 kg
Rozměr (kus)	1195×220×525 mm
Množství (balení) / Množství (paleta)	1/15 ks

Kód výrobku	EAN
AM116/1120	8595580550516



AM101/1500L Medic Assistant

Předstěnový instalační systém pro suchou instalaci, výškově stavitelný – pro osoby se sníženou hybností

15
GUARANTEE

Použití

- Pro montáž závěsného WC s přípojovací roztečí 180 mm nebo 230 mm
- Pro montáž na hotovou podlahu
- Pro montáž před nosnou stěnu nebo do nosné konstrukce – pro osoby se sníženou hybností (např. po operaci)
- Pro výškové nastavení WC v rozmezí 300 mm
- Pro závěsné WC

Vlastnosti

- Konstrukce rámu pro suchou instalaci před nosnou stěnu s nerezovým opláštěním
- Nainstalovaný systém se zaklopí nerezovým opláštěním AISI 316L a nejsou potřeba žádné přídavné vyztužující ani kotvicí prvky
- Elektrický lineární pohon – aktuátor, umožňuje nastavovat výšku WC mísy v rozmezí 300 mm
- Sklopná madla s elektronickým ovládacím panelem, který umožňuje duální splachování tak i výškové nastavení WC mísy
- Duální splachování nezávisle nastavitelné s hygienickou rezervou
- Konstrukce polystyrenové izolace zabraňuje rosení na povrchu nádržky a tlumí prostup vibrací z nádržky do stavební konstrukce
- Nádržka je vyrobena z jednoho kusu, čímž je zaručena 100% těsnost
- Hloubkově nastavitelné stěnové upevnění v rozsahu od 276–326 mm
- Materiál nosné konstrukce: kov ošetřený práškovou barvou

Technické parametry

Zátěžová zkouška na nosnost WC	400 kg
Velké spláchnutí	2–9 l
Standardní nastavení velkého spláchnutí	6 l
Standardní nastavení malého spláchnutí	3 l
Připojení vody zezadu pomocí rohového ventilu	G 3/8"
Provozní zatížení madla	200 kg
Objem vody v nádržce	9 l
Napájení	100–240 V AC, 50/60 Hz, 2500 mA
Malé spláchnutí	2–9 l
Hygienická rezerva	3 l
Funkční rozsah tlaku vody	0,15–0,8 MPa
Doporučený rozsah tlaku vody	0,3–0,5 MPa

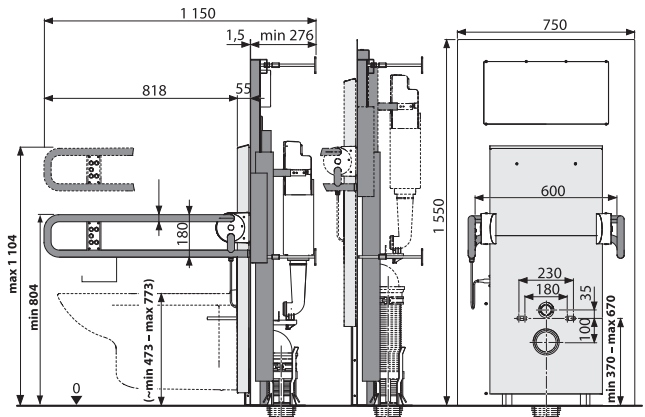
Rozsah dodávky

- Nádrž s napouštěcí a vypouštěcí armaturou
- Samonosný rám
- Opláštění z odolné nerez oceli AISI 316L (1.4404)
- Elektrický lineární pohon – aktuátor
- Dvě sklopná madla s elektrickým pohonem
- Fixační set – vřut Ø8x60 – 6 ks, hmoždinka Ø12 – 6 ks, podložka – 6 ks
- Fixační set pro uchycení WC mísy: závitová tyč M12 – 2 ks, podložky – 4 ks, krytka – 2 ks, matice – 2 ks, chránička závitů – 2 ks
- Koleno odpadu HT 90/110 polyetylen, PE-HD
- Těsnění přívodu, vývodka polypropylen, vrapová vložka, instalační krytka
- Těsnění odpadu, propojka polypropylen, těsnění propojky, instalační krytka
- Flexibilní napojení na odpad včetně vodící klece

Logistické informace

Hmotnost (kus)	105,802 kg
Rožměr (kus)	1686x835x654 mm
Množství (balení) / Množství (paleta)	1/1 ks

Kód výrobku	EAN
AM101/1500L	8595580554828



AM101/1300H Sádromodul

Předstěnový instalační systém pro suchou instalaci (do sádkartonu) – pro osoby se sníženou hybností

15
GUARANTEE

Použití

- Pro montáž závěsného WC s přípojovací roztečí 180 mm nebo 230 mm
- Pro tloušťku podlah 0–200 mm
- Pro namontování opěrných madel
- Pro užití s oddáleným nebo senzorovým ovládním
- Pro montáž před nosnou stěnu nebo do sádkartonové konstrukce – pro osoby se sníženou hybností
- Pro závěsné WC

Vlastnosti

- Rám pro zavěšení závěsného WC s deskami pro instalaci invalidního madla
- Nastavitelné kotvící výsuvné nohy s brzdou v rozmezí 0–200 mm
- Viditelné označení nivelace a středové rysky
- Posuvný mechanismus držáku odpadu v osmi polohách ve vzdálenosti 0–93 mm
- Rohový ventil s možností na napojení na potrubní systém Mepla
- Konstrukce rámu dovoluje kotvení k samostatně dostatečně nosné sádkartonové příčce nebo před nosnou stěnu
- Nainstalovaný systém se zaklopí sádkartonovými deskami a nejsou potřeba žádné přídavné vyztužující ani kotvící prvky
- Konstrukce polystyrenové izolace zabraňuje rosení na povrchu nádržky a tlumí prostup vibrací z nádržky do stavební konstrukce
- Příprava na připojení držáku s DG1/2" přechodem pro bidetovací sedátka a spršky
- Duální splachování nezávisle nastavitelné s hygienickou rezervou
- Možnost vestavby oddáleného nebo senzorového splachování
- Kompatibilní se všemi ovládacími tlačítky Alcaplast
- Servisní práce bez použití nářadí
- Přívod vody zezadu/shora uprostřed
- Nádržka je vyrobena z jednoho kusu, čímž je zaručena 100% nepropustnost
- Kryt servisního otvoru zjednodušuje montáž a brání pronikání vlhkosti a nečistot
- Montážní hloubka nastavitelná v rozmezí 20–95 mm
- Stavební hloubka 125 mm
- Materiál nosné konstrukce: kov ošetřený práškovou barvou

Technické parametry

Zátěžová zkouška pro instalaci závěsného WC	400 kg
Zátěžová zkouška pro instalaci madla	200 kg
Velké spláchnutí	6–9 l
Standardní nastavení velkého spláchnutí	6 l
Standardní nastavení malého spláchnutí	3 l
Připojení vody zezadu nebo shora montážními otvory	G1/2"
Objem vody v nádržce	9 l
Malé spláchnutí	2,5–3,5 l
Hygienická rezerva	3 l
Funkční rozsah tlaku vody	0,05–0,8 MPa
Doporučený rozsah tlaku vody	0,3–0,5 MPa

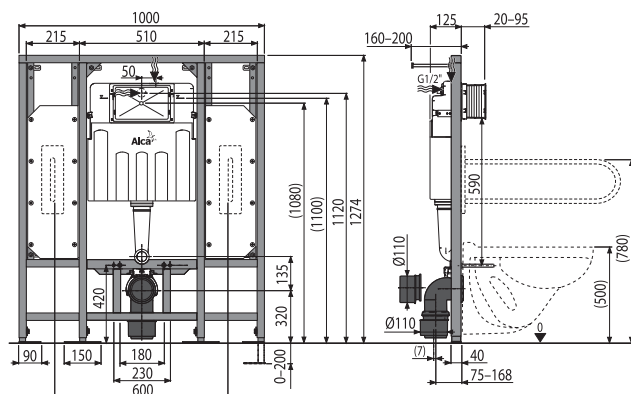
Rozsah dodávky

- Nádrž s napouštěcí a vypouštěcí armaturou
- Samonosný rám
- Šroubení 1/2" pro připojení vody s integrovaným rohovým ventilem Schell 1/2"–3/8"
- Šroub mechanismu 2 ks
- Fixační set: vřut Ø8x60 – 4 ks, hmoždinka Ø12 – 4 ks
- Fixační set pro uchycení WC mísy: závitová tyč M12 – 2 ks, podložky – 4 ks, krytka – 2 ks, matice – 2 ks, chránička závitů – 2 ks
- Koleno odpadu HT 90/110 polyetylen, PE-HD
- Těsnění přívodu, vývodka polypropylen, vrapová vložka
- Těsnění odpadu, propojka polypropylen, těsnění propojky
- Sada instalačních krytek pro ochranu připojovacích otvorů při montáži systému
- Kryt servisního otvoru dvoudílný, jednoduše zkrátitelný

Logistické informace

Hmotnost (kus)	30,9555 kg
Rozměr (kus)	1195x145x520 mm
Množství (balení) / Množství (paleta)	1/10 ks

Kód výrobku	EAN
AM101/1300H	8595580553920



AM116/1300H Solomodul

Předstěnový instalační systém pro suchou instalaci (do prostoru) – pro osoby se sníženou hybností

15
GUARANTEE

Použití

- Pro montáž závěsného WC s přípojovací roztečí 180 mm nebo 230 mm
- Pro tloušťku podlah 0–200 mm
- Pro namontování opěrných madel
- Pro osoby se sníženou hybností s doporučeným užitím oddáleného nebo sensorového splachování
- Do prostoru – nepotřebuje opěrnou konstrukci (samostojně)
- Pro závěsné WC

Vlastnosti

- Nastavitelné kotvící výsuvné nohy s brzdou v rozmezí 0–200 mm
- Viditelné označení nivelace a středové rysky
- Posuvný mechanismus držáku odpadu v osmi polohách ve vzdálenosti 0–93 mm
- Rohový ventil s možností na napojení na potrubní systém Mepla
- Rám pro zavěšení WC volně v prostoru a deskami pro instalaci invalidních madel
- Rámový modul k vestavění do sádkartonových konstrukcí
- Nainstalovaný systém se zaklopí sádkartonovými deskami a nejsou potřeba žádné přídatné vyztužující ani kotvící prvky
- Konstrukce polystyrenové izolace zabraňuje rosení na povrchu nádržky a tlumí vstup vibrací z nádržky do stavební konstrukce
- Příprava na připojení držáku s DG1/2" přechodem pro bidetovací sedátka a spršky
- Duální splachování nezávisle nastavitelné s hygienickou rezervou
- Možnost vestavby oddáleného nebo sensorového splachování
- Kompatibilní se všemi ovládacími tlačítky Alcaplast
- Servisní práce bez použití nářadí
- Přívod vody zezadu/shora uprostřed
- Nádržka je vyrobena z jednoho kusu, čímž je zaručena 100% nepropustnost
- Kryt servisního otvoru zjednodušuje montáž a brání pronikání vlhkosti a nečistot
- Montážní hloubka nastavitelná v rozmezí 20–95 mm
- Stavební hloubka 200 mm
- Materiál nosné konstrukce: kov ošetřený práškovou barvou

Technické parametry

Zátěžová zkouška	400 kg
Velké spláchnutí	6–9 l
Standardní nastavení velkého spláchnutí	6 l
Standardní nastavení malého spláchnutí	3 l
Připojení vody zezadu nebo shora montážními otvory	G1/2"
Objem vody v nádržce	9 l
Malé spláchnutí	2,5–3,5 l
Hygienická rezerva	3 l
Funkční rozsah tlaku vody	0,05–0,8 MPa
Doporučený rozsah tlaku vody	0,3–0,5 MPa

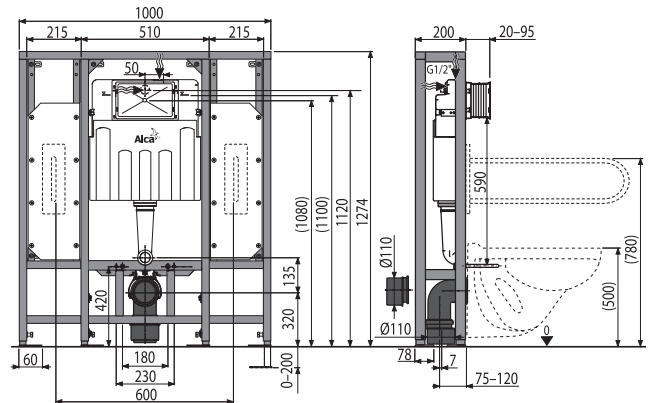
Rozsah dodávky

- Nádrž s napouštěcí a vypouštěcí armaturou
- Samonosný rám
- Šroubení 1/2" pro připojení vody s integrovaným rohovým ventilem Schell 1/2"–3/8"
- Šroub mechanismu 2 ks
- Fixační set pro uchycení WC mísy: závitová tyč M12 – 2 ks, podložky – 4 ks, krytka – 2 ks, matice – 2 ks, chránička závitů – 2 ks
- Koleno odpadu HT 90/110 polyetylen, PE-HD
- Těsnění přívodu, vývodka polypropylen, vrapová vložka
- Těsnění odpadu, propojka polypropylen, těsnění propojky
- Sada instalačních krytek pro ochranu přípojovacích otvorů při montáži systému
- Kryt servisního otvoru dvoudílný, jednoduše zkrátitelný
- Deska pro instalaci invalidních madel

Logistické informace

Hmotnost (kus)	46,0403 kg
Rozměr (kus)	1010×1285×210 mm
Množství (balení) / Množství (paleta)	1/5 ks

Kód výrobku	EAN
AM116/1300H	8595580550585



AM1112 Basicmodul Slim

WC nádrž pro zazdívání

Použití

- Pro instalaci samostatně stojících WC nebo WC pevně zabudovaných v podlaze
- Pro zazdění a obezdění - stavební hloubka jen 84 mm

Vlastnosti

- Rohový ventil s možností na napojení na potrubní systém Mepla
- Konstrukce polystyrenové izolace zabraňuje rosení na povrchu nádržky a tlumí prostup vibrací z nádržky do stavební konstrukce
- Duální splachování nezávisle nastavitelné s hygienickou rezervou
- Kompatibilní se všemi ovládacími tlačítky Alcaplast
- Nádržka je vyrobena z jednoho kusu, čímž je zaručena 100% nepropustnost
- Přívod vody zezadu/shora uprostřed
- Servisní práce bez použití nářadí
- Kryt servisního otvoru zjednodušuje montáž a brání pronikání vlhkosti a nečistot
- Montážní výška 1070 mm
- Montážní hloubka nastavitelná v rozmezí 20–60 mm
- Stavební hloubka 84 mm
- Materiál: polypropylen

Technické parametry

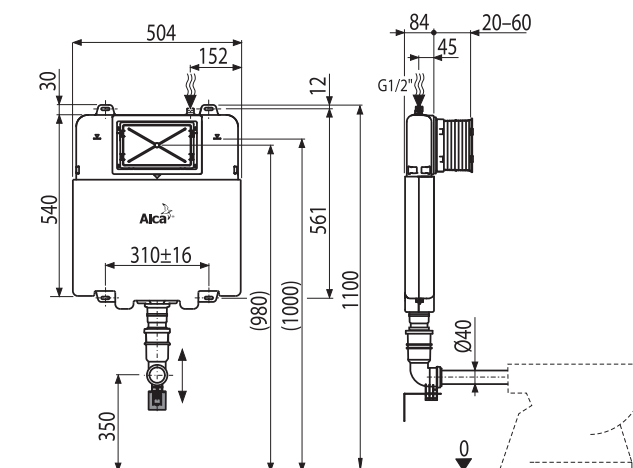
Standardní nastavení velkého spláchnutí	6 l
Standardní nastavení malého spláchnutí	3 l
Připojení vody zezadu nebo shora montážními otvory	G1/2"
Objem vody v nádržce	9 l
Hygienická rezerva	3 l
Funkční rozsah tlaku vody	0,05–0,8 MPa
Doporučený rozsah tlaku vody	0,3–0,5 MPa

Rozsah dodávky

- Nádrž s napouštěcí a vypouštěcí armaturou
- Šroubení 1/2" pro připojení vody s integrovaným rohovým ventilem Schell 1/2"–3/8"
- Šroub mechanismu 2 ks
- Fixační set: kombi vrut Ø8×120 – 4 ks, hmoždinka Ø12 – 4 ks, vrut 5×40, hmoždinka Ø8
- Připojovací set Ø40 pro napojení WC mísy k přívodu vody z nádrže
- Kryt servisního otvoru dvoudílný, jednoduše zkrátitelný

Logistické informace

Hmotnost (kus)	5,2697 kg
Rozměr (kus)	965×515×110 mm
Množství (balení) / Množství (paleta)	1/20 ks
Kód výrobku	EAN
AM1112	8595580550981



AM1115/1000 Renovmodul Slim

Předstěnový instalační systém pro zadržování

Použití

- Pro montáž závěsného WC s přípojovací roztečí 180 mm nebo 230 mm
- Vhodný pro rekonstrukce
- Pro zazdění a obezdění k nosné stěně – mokvý proces, stavební hloubka jen 86 mm
- Pro závěsné WC

Vlastnosti

- Posuvný mechanismus držáku odpadu v osmi polohách ve vzdálenosti 0–93 mm
- Rohový ventil s možností napojení na potrubní systém Mepla
- Technické řešení umožňuje ukotvení do nerovného povrchu vysekaného do stěny bez nutnosti zarovnání zadní stěny v rozsahu 50 mm
- Pozinkovaná nosná konstrukce se čtyřmi výklopnými držáky pro snadnou instalaci
- Konstrukce polystyrenové izolace zabraňuje rosení na povrchu nádržky a tlumí prostup vibrací z nádržky do stavební konstrukce
- Duální splachování nezávisle nastavitelné s hygienickou rezervou
- Kompatibilní se všemi ovládacími tlačítky Alcaplast
- Servisní práce bez použití nářadí
- Přívod vody zezadu/shora uprostřed
- Vyjmutelný díl polystyrénu pro snadný přístup při instalaci
- Nádržka je vyrobena z jednoho kusu, čímž je zaručena 100% nepropustnost
- Kryt servisního otvoru zjednodušuje montáž a brání pronikání vlhkosti a nečistot
- Montážní výška 1070 mm
- Montážní hloubka nastavitelná v rozmezí 20–60 mm
- Stavební hloubka 86 mm, s odpadním kolenem 125 mm
- Materiál nosné konstrukce: pozinkovaný kov

Technické parametry

Zátěžová zkouška	400 kg
Standardní nastavení velkého spláchnutí	6 l
Standardní nastavení malého spláchnutí	3 l
Přípojení vody zezadu nebo shora montážními otvory	G1/2"
Objem vody v nádržce	9 l
Hygienická rezerva	3 l
Funkční rozsah tlaku vody	0,05–0,8 MPa
Doporučený rozsah tlaku vody	0,3–0,5 MPa

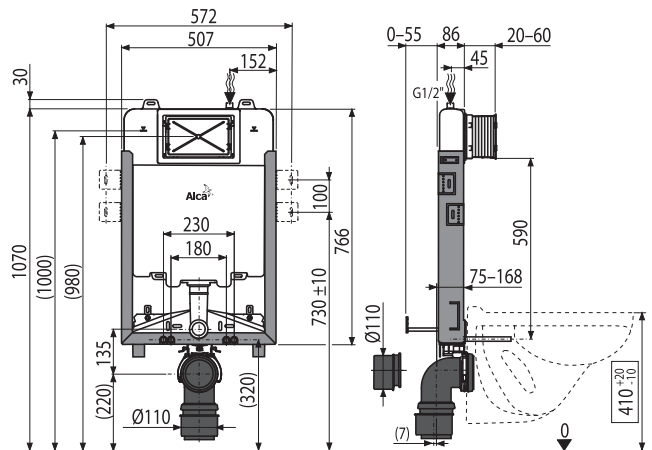
Rozsah dodávky

- Nádrž s napouštěcí a vypouštěcí armaturou
- Pozinkovaný rám včetně nosné konstrukce
- Šroubení 1/2" pro přípojení vody s integrovaným rohovým ventilem Schell 1/2"–3/8"
- Šroub mechanismu 2 ks
- Fixační set: vrut Ø8x60 – 4 ks, hmoždinka Ø12 – 4 ks
- Fixační set pro uchycení WC mísy: závitová tyč M12 – 2 ks, podložky – 4 ks, krytka – 2 ks, matice – 2 ks, chránička závitů – 2 ks
- Koleno odpadu HT 90/110 polypropylen
- Těsnění přívodu, vývodka polypropylen, vrapová vložka
- Těsnění odpadu, propojka polypropylen, těsnění propojky
- Sada instalačních krytek pro ochranu přípojovacích otvorů při montáži systému
- Kryt servisního otvoru dvoudílný, jednoduše zkrátitelný

Logistické informace

Hmotnost (kus)	9,8337 kg
Rozměr (kus)	1086x528x145 mm
Množství (balení) / Množství (paleta)	1/20 ks

Kód výrobku	EAN
AM1115/1000	8595580551292



AM1101/1200 Sádromodul Slim

Předstěnový instalační systém pro suchou instalaci (do sádkartonu)

15
GUARANTEE

Použití

- Pro montáž závěsného WC s přípojovací roztečí 180 mm nebo 230 mm
- Pro tloušťku podlah 0–100 mm
- Pro montáž před nosnou stěnu nebo do sádkartonové konstrukce, stavební hloubka jen 84 mm
- Pro závěsné WC

Vlastnosti

- Viditelné označení nivelace a středové rysky
- Rohový ventil s možností na napojení na potrubní systém Mepla
- Konstrukce rámu dovoluje kotvení k samostatně dostatečně nosné sádkartonové příčce nebo před nosnou stěnu
- Nainstalovaný systém se zaklopí sádkartonovými deskami a nejsou potřeba žádné přídavné vyztužující ani kotvicí prvky
- Konstrukce polystyrenové izolace zabraňuje rosení na povrchu nádržky a tlumí prostup vibrací z nádržky do stavební konstrukce
- Duální splachování nezávisle nastavitelné s hygienickou rezervou
- Kompatibilní se všemi ovládacími tlačítky Alcaplast
- Servisní práce bez použití nářadí
- Přívod vody zezadu/shora uprostřed
- Nádržka je vyrobena z jednoho kusu, čímž je zaručena 100% nepropustnost
- Kryt servisního otvoru zjednodušuje montáž a brání pronikání vlhkosti a nečistot
- Montážní hloubka nastavitelná v rozmezí 20–60 mm
- Stavební hloubka 84 mm
- Nastavitelné výsvuné nohy v rozmezí 0–100 mm
- Materiál nosné konstrukce: kov ošetřený práškovou barvou

Technické parametry

Zátěžová zkouška	400 kg
Standardní nastavení velkého spláchnutí	6 l
Standardní nastavení malého spláchnutí	3 l
Přípojení vody zezadu nebo shora montážními otvory	G1/2"
Objem vody v nádržce	9 l
Hygienická rezerva	3 l
Funkční rozsah tlaku vody	0,05–0,8 MPa
Doporučený rozsah tlaku vody	0,3–0,5 MPa

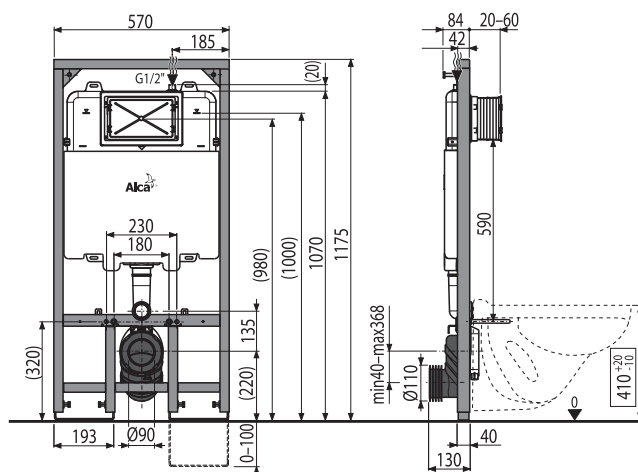
Rozsah dodávky

- Nádrž s napouštěcí a vypouštěcí armaturou
- Samonosný rám
- Šroubení 1/2" pro přípojení vody s integrovaným rohovým ventilem Schell 1/2"–3/8"
- Šroub mechanismu 2 ks
- Fixační set: vrut Ø8×60 – 8 ks, hmoždinka Ø12 – 8 ks
- Fixační set pro uchycení WC mísy: závitová tyč M12 – 2 ks, podložky – 4 ks, krytka – 2 ks, matice – 2 ks, chránička závitů – 2 ks
- Koleno odpadu Slim HT 90/110
- Těsnění přívodu, vývodka polypropylen, vrapová vložka
- Těsnění odpadu, propojka polypropylen, těsnění propojky
- Sada instalačních krytek pro ochranu přípojovacích otvorů při montáži systému
- Kryt servisního otvoru dvoudílný, jednoduše zkrátitelný

Logistické informace

Hmotnost (kus)	16,4478 kg
Rozměr (kus)	1210×140×590 mm
Množství (balení) / Množství (paleta)	1/15 ks

Kód výrobku	EAN
AM1101/1200	8595580551384



WC ALCA

WC závěsné

Použití

- Pro montáž na předstěnové instalační systémy
- Pro montáž na zeď

Vlastnosti

- Barva: bílá
- Rozteč upevnění 180 mm
- Kompatibilní s WC sedátko A60, A601, A602, A603, A604, A606, A64SLIM
- Hluboké splachování
- Materiál: keramika

Technické parametry

Objem splachování	3/6 l
-------------------	-------

Rozsah dodávky

- WC mísa

Logistické informace

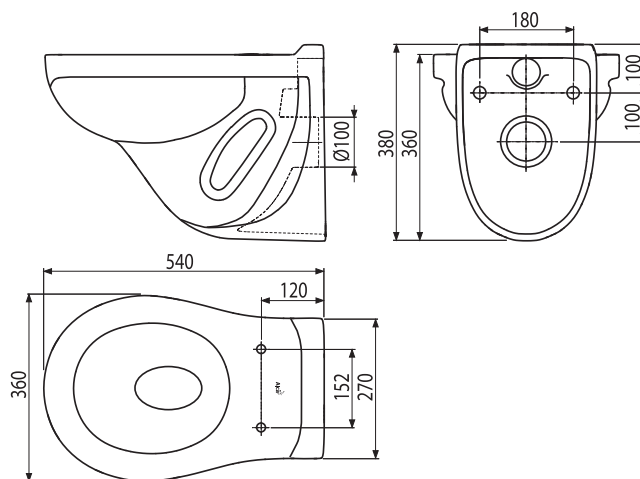
Hmotnost (kus)	15 kg
----------------	-------

Rozměr (kus)	645×430×380 mm
--------------	----------------

Množství (balení) / Množství (paleta)	1/12 ks
---------------------------------------	---------

Kód výrobku	EAN
-------------	-----

WC ALCA	4810531099796
---------	---------------



WS ALCA

Výlevka s mřížkou

Použití

- Pro montáž na předstěnové instalační systémy
- Pro montáž na zeď

Vlastnosti

- Barva: bílá
- Rozteč upevnění 180 mm
- Hluboké splachování
- WC mísa s mřížkou pro výlevky s možností pro připojení na splachovací systémy
- Materiál: keramika

Technické parametry

Objem splachování	3/6 l
-------------------	-------

Rozsah dodávky

- Výlevka
- Mřížka
- Panty

Logistické informace

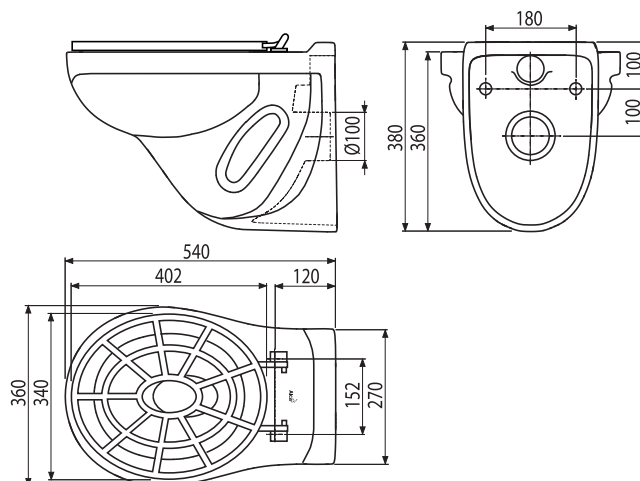
Hmotnost (kus)	15 kg
----------------	-------

Rozměr (kus)	640×390×440 mm
--------------	----------------

Množství (balení) / Množství (paleta)	1/12 ks
---------------------------------------	---------

Kód výrobku	EAN
-------------	-----

WS ALCA	8595580545758
---------	---------------



WC Alca MEDIC

WC závěsné pro osoby se sníženou hybností

Použití

- Pro osoby tělesně postižené a sníženou hybností
- Pro montáž na předstěnové instalační systémy
- Pro montáž na zeď

Vlastnosti

- Barva: bílá
- Rozteč upevnění 180 mm
- Hluboké splachování
- Materiál: keramika

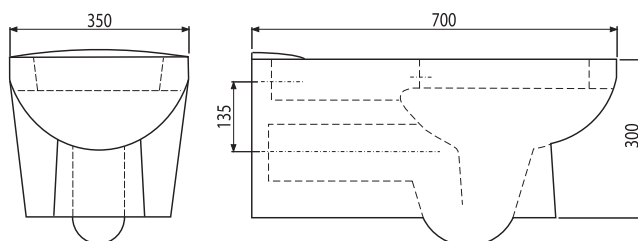
Rozsah dodávky

- WC mísa

Logistické informace

Hmotnost (kus)	31,15 kg
Rozměr (kus)	700×355×400 mm
Množství (balení) / Množství (paleta)	1/6 ks

Kód výrobku	EAN
WC Alca MEDIC	8595580504915



WC RIMFLOW

WC závěsné

Použití

- Pro montáž na předstěnové instalační systémy
- Pro montáž na zeď

Vlastnosti

- Barva: bílá
- Bez splachovacího kruhu – pro snadnou údržbu a čištění
- Rozteč upevnění 180 mm
- Kompatibilní s WC sedátko A601–A606, A60, A64, A66, A67SLIM
- Hluboké splachování
- Materiál: keramika

Technické parametry

Objem splachování	3/6 l
-------------------	-------

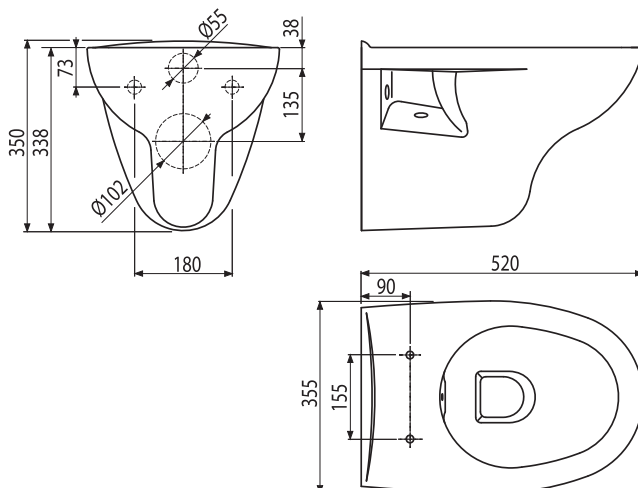
Rozsah dodávky

- WC mísa

Logistické informace

Hmotnost (kus)	16,35 kg
Rozměr (kus)	555×390×365 mm
Množství (balení) / Množství (paleta)	1/– ks

Kód výrobku	EAN
WC RIMFLOW	8595580558192



AC01

Bidet TREND

Použití

- Pro montáž na montážní rámy pro bidet
- Pro montáž na zeď

Vlastnosti

- Barva: bílá
- Rozteč upevnění 180 mm
- Materiál: keramika

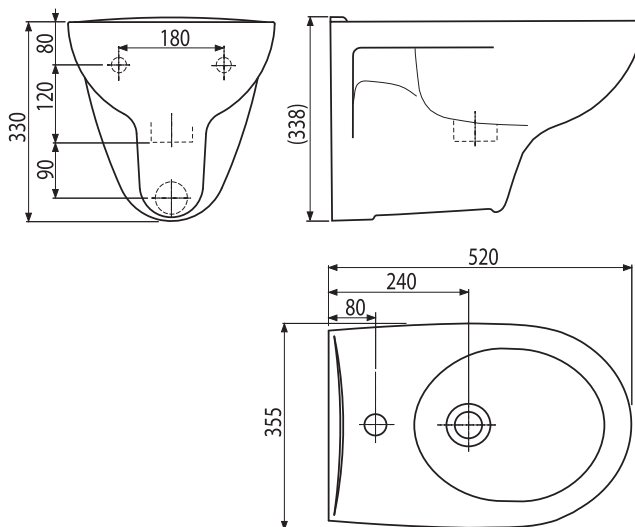
Rozsah dodávky

- Bidet

Logistické informace

Hmotnost (kus)	19,65 kg
Rozměr (kus)	550×385×375 mm
Množství (balení) / Množství (paleta)	1/6 ks

Kód výrobku	EAN
AC01	8595580501303



P128

Ventilátor pro předstěnové instalační systémy s odvětráváním

Použití

- Pro předstěnové instalační systémy AM115/1000V, AM101/1120V, AM102/1120V
- Pro odsávání zápachu z WC mísy

Vlastnosti

- Barva: bílá
- Odsávání zápachu přímo z WC mísy
- Materiál: plast

Technické parametry

Vzduchový výkon: 52 m³/hod

Stupeň krytí: IP4

Elektrické zapojení: 230V 50 Hz 15 W

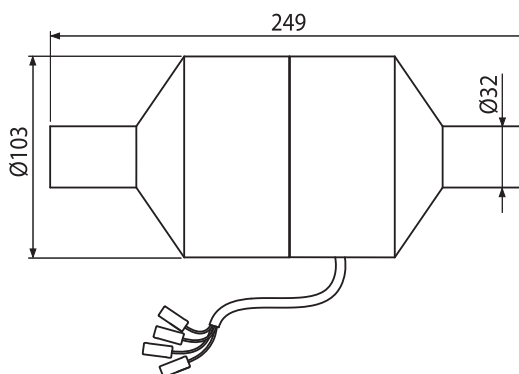
Rozsah dodávky

- Ventilátor + sada kolínek, viz obrázek výše

Logistické informace

Hmotnost (kus)	1,005 kg
Rozměr (kus)	350×225×125 mm
Množství (balení) / Množství (paleta)	7/112 ks

Kód výrobku	EAN
P128	8595580558215



P115

Regulátor rychlosti průtoku vody

Použití

- Pro vypouštěcí ventily A06, A06E, A02, A03, A05, A07, A2000
- Pro předstěnové instalační systémy Alcaplast (mimo Slim)
- Pro snížení průtoku vody při splachování WC

Vlastnosti

- Čtyři možnosti nastavení regulace rychlosti průtoku vody o 5%, 15%, 25% nebo 35%
- Materiál: polypropylen

Technické parametry

Regulace rychlosti průtoku	1,65–2,5 l/s
----------------------------	--------------

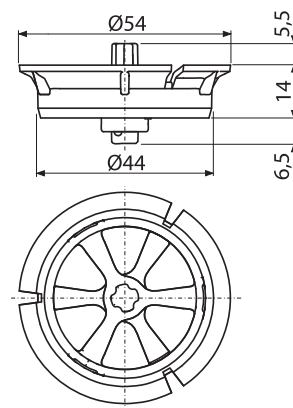
Rozsah dodávky

- Regulátor

Logistické informace

Hmotnost (kus)	0,0195 kg
Rozměr (kus)	100×30×80 mm
Množství (balení) / Množství (paleta)	100/3200 ks

Kód výrobku	EAN
P115	8595580550707



P103

Konzola přívodu vody G1/2"

Použití

- Pro přívod vody k bidetovým sedátkům nebo sprškám

Vlastnosti

- Možnost uchycení na pravou i levou stranu rámu
- Možnost podélného nastavení
- Lze uchytit na modely montážních rámu AM113 a AM114
- Lze uchytit na modely předstěnových instalačních systémů AM115, AM101, AM102 a AM116
- Materiál: lakovaná ocel

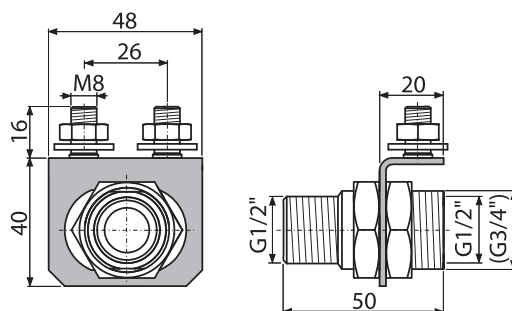
Rozsah dodávky

- Konzola přívodu vody G1/2"
- Dva kotvící šrouby a matice

Logistické informace

Hmotnost (kus)	0,1674 kg
Rozměr (kus)	70×50×70 mm
Množství (balení) / Množství (paleta)	1/- ks

Kód výrobku	EAN
P103	8595580539283



M9006

Koleno odpadu DN90/110 flexi

Použití

- Pro připojení WC na odpadní potrubí

Vlastnosti

- Průměr připojení 90×100/120 mm
- Nastavitelná délka 230–450 mm
- Snadné připojení i na těžko dostupných místech
- Kompatibilní se všemi předstěnovými instalačními systémy Alcaplast
- Materiál: polypropylen

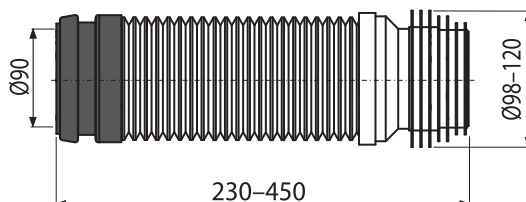
Rozsah dodávky

- Flexi koleno s těsněním

Logistické informace

Hmotnost (kus)	0,429 kg
Rozměr (kus)	250×120×120 mm
Množství (balení) / Množství (paleta)	25/400 ks

Kód výrobku	EAN
M9006	8595580512644



M906

Koleno odpadu komplet DN90/110

Použití

- Pro předstěnové instalační systémy
- Pro připojení závěsného WC na svislé kanalizační potrubí

Vlastnosti

- Materiál: polyethylen

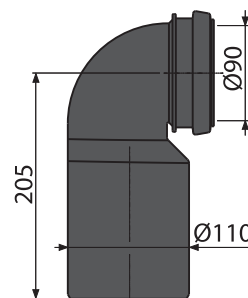
Rozsah dodávky

- Koleno odpadu Ø90/110 mm
- Těsnění
- Fixační kroužek

Logistické informace

Hmotnost (kus)	0,3996 kg
Rozměr (kus)	250×120×110 mm
Množství (balení) / Množství (paleta)	20/320 ks

Kód výrobku	EAN
M906	8595580501891



M908

Koleno odpadu komplet DN90/90

Použití

- Pro předstěnové instalační systémy
- Pro připojení závěsného WC na svislé kanalizační potrubí

Vlastnosti

- Materiál: polyethylen

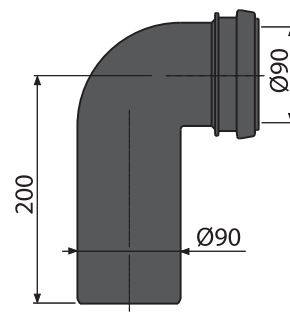
Rozsah dodávky

- Koleno odpadu Ø90/90 mm
- Těsnění
- Fixační kroužek

Logistické informace

Hmotnost (kus)	0,3376 kg
Rozměr (kus)	245×180×90 mm
Množství (balení) / Množství (paleta)	20/320 ks

Kód výrobku	EAN
M908	8595580501907



M907

Redukce komplet DN90/110

Použití

- Pro předstěnové instalační systémy
- Pro přechod z Ø90 na Ø110 mm

Vlastnosti

- Materiál: polyethylen

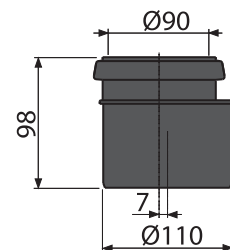
Rozsah dodávky

- Redukce Ø90/110 mm
- Těsnění
- Fixační kroužek

Logistické informace

Hmotnost (kus)	0,1289 kg
Rozměr (kus)	110×110×98 mm
Množství (balení) / Množství (paleta)	60/960 ks

Kód výrobku	EAN
M907	8594045937121



M909

Spojovací dvojitě koleno 90° s těsněním

Použití

- Pro předstěnové instalační systémy
- Pro instalaci v sádkartonových konstrukcích
- Pro instalaci dvou závěsných WC naproti sobě s využitím jednoho odpadního místa

Vlastnosti

- Materiál: polyethylen

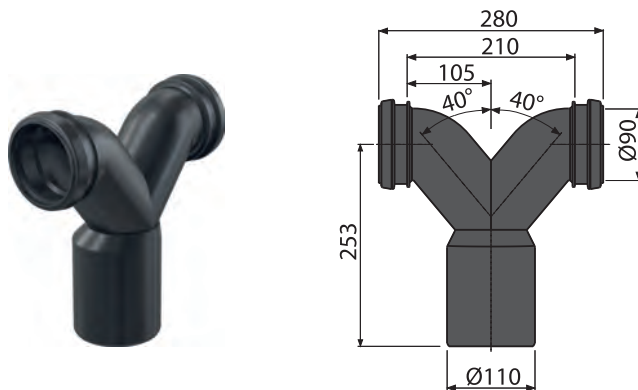
Rozsah dodávky

- Koleno odpadu dvojitě Ø90/110 mm
- Těsnění 2 ks
- Fixační kroužek 2ks

Logistické informace

Hmotnost (kus)	0,64 kg
Rozměr (kus)	300×280×110 mm
Množství (balení) / Množství (paleta)	10/160 ks

Kód výrobku	EAN
M909	8595580501914



MS906

Koleno odpadu DN90/110 Slim

Použití

- Pro napojení závěsné WC mísy u předstěnových instalačních systémů na odpad

Vlastnosti

- Dvě možnosti napojení – boční nebo přímá
- Podle potřeby lze upravit délku kolena
- Jednotlivé části se lepí lepidlem na PVC
- Kompatibilní s AM1101/1200
- Materiál: PVC

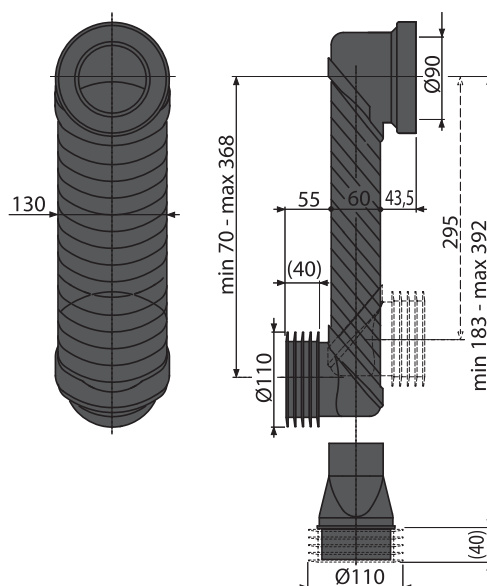
Rozsah dodávky

- Koleno Slim vrchní + spodní
- Trubka Slim pro napojení odpadu nepřesahující tloušťku instalačního systému
- Redukce Slim Ø110 mm
- Vrapová vložka Ø90/100 mm
- Manžeta odpadu Ø90 mm

Logistické informace

Hmotnost (kus)	1,1874 kg
Rozměr (kus)	170×158,5×130 mm
Množství (balení) / Množství (paleta)	10/160 ks

Kód výrobku	EAN
MS906	8595580506940



M900

Příslušenství komplet

Použití

- Pro předstěnové instalační systémy
- Pro napojení vody a odpadu pro závěsné WC – sada

Vlastnosti

- Materiál: polypropylen, pozink

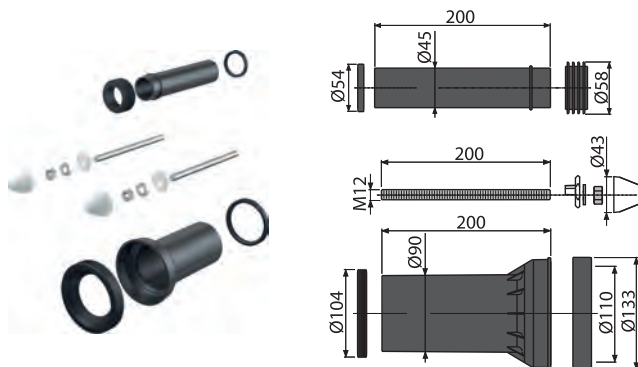
Rozsah dodávky

- Přímé hrdlo pro napojení závěsné WC mísy k odpadu, polypropylen, Ø90 mm, včetně těsnění
- Propojka pro napojení závěsné WC mísy k přívodu vody z nádrže, polypropylen, Ø45 mm, včetně těsnění a vrapové vložky
- Fixační set pro uchycení WC mísy: závitová tyč M12 – 2 ks, podložky – 4 ks, krytka – 2 ks, matice – 2 ks, chránička závitů – 2 ks

Logistické informace

Hmotnost (kus)	0,7655 kg
Rozměr (kus)	200×133×133 mm
Množství (balení) / Množství (paleta)	15/240 ks

Kód výrobku	EAN
M900	8595580514266



M9000

Příslušenství komplet prodloužené k WC pro invalidy

Použití

- Pro předstěnové instalační systémy
- Pro napojení vody a odpadu pro závěsné WC, prodloužené

Vlastnosti

- Materiál: polypropylen, pozink

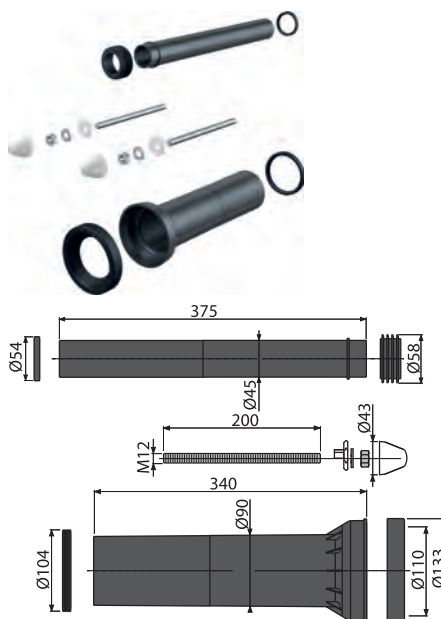
Rozsah dodávky

- Přímé hrdlo pro napojení závěsné WC mísy k odpadu, polypropylen, Ø90 mm, včetně těsnění
- Propojka pro napojení závěsné WC mísy k přívodu vody z nádrže, polypropylen, Ø45 mm, včetně těsnění a vrapové vložky
- Fixační set pro uchycení WC mísy: závitová tyč M12 – 2 ks, podložky – 4 ks, krytka – 2 ks, matice – 2 ks, chránička závitů – 2 ks

Logistické informace

Hmotnost (kus)	1,032 kg
Rozměr (kus)	340×133×133 mm
Množství (balení) / Množství (paleta)	10/160 ks

Kód výrobku	EAN
M9000	8595580503963



M901

Těsnění přívodu + vývodka + vrapová vložka 45×58×25

Použití

- Pro předstěnové instalační systémy
- Pro napojení vody do závěsného WC

Vlastnosti

- Materiál: polypropylen

Rozsah dodávky

- Propojka pro napojení závěsné WC mísy k přívodu vody z nádrže, polypropylen, Ø45 mm
- Těsnění
- Vrapová vložka 45×58×25 mm

Logistické informace

Hmotnost (kus)	0,1006 kg
Rozměr (kus)	200×58×58 mm
Množství (balení) / Množství (paleta)	50/800 ks

Kód výrobku	EAN
M901	8595580501853



M147

Propojovací díl k WC pro invalidy

Použití

- Pro předstěnové instalační systémy
- Pro napojení prodloužené WC mísy na předstěnový instalační systém
- Pro prodloužení napojení vody do závěsného WC

Vlastnosti

- Materiál: polypropylen

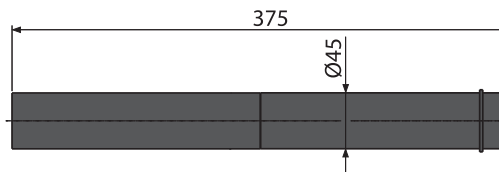
Rozsah dodávky

- Propojka pro napojení závěsné WC mísy k přívodu vody z nádrže, polypropylen, Ø45 mm

Logistické informace

Hmotnost (kus)	0,1098 kg
Rozměr (kus)	375x45x45 mm
Množství (balení) / Množství (paleta)	75/2100 ks

Kód výrobku	EAN
M147	8595580515577



M902

Těsnění odpadu + propojka + těsnění propojky

Použití

- Pro předstěnové instalační systémy
- Pro napojení odpadu ze závěsného WC

Vlastnosti

- Materiál: polypropylen

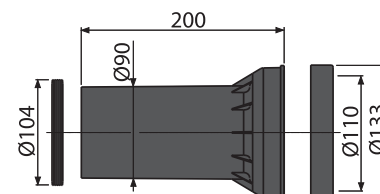
Rozsah dodávky

- Přímé hrdlo pro napojení závěsné WC mísy k odpadu, polypropylen, Ø90 mm, včetně těsnění
- Těsnění 2 ks

Logistické informace

Hmotnost (kus)	0,3236 kg
Rozměr (kus)	200x133x133 mm
Množství (balení) / Množství (paleta)	20/320 ks

Kód výrobku	EAN
M902	8595580501860



M148

Propojka k WC pro invalidy

Použití

- Pro předstěnové instalační systémy
- Pro napojení prodloužené WC mísy na odpadní potrubí
- Pro prodloužení napojení odpadu ze závěsného WC

Vlastnosti

- Materiál: polypropylen

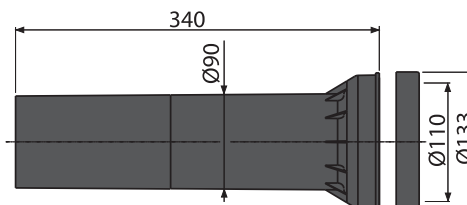
Rozsah dodávky

- Přímé hrdlo pro napojení závěsné WC mísy k odpadu, polypropylen, Ø90 mm, včetně těsnění
- Těsnění

Logistické informace

Hmotnost (kus)	0,4875 kg
Rozměr (kus)	340x90x90 mm
Množství (balení) / Množství (paleta)	15/240 ks

Kód výrobku	EAN
M148	8595580500436



M90

Nohy k předstěnovým instalačním systémům

Použití

- Pro předstěnový instalační systém AM100 a AM115

Vlastnosti

- Umožňuje instalovat systémy řady AM100 a AM115 bez podezdění
- Materiál: kov ošetřený práškovou barvou

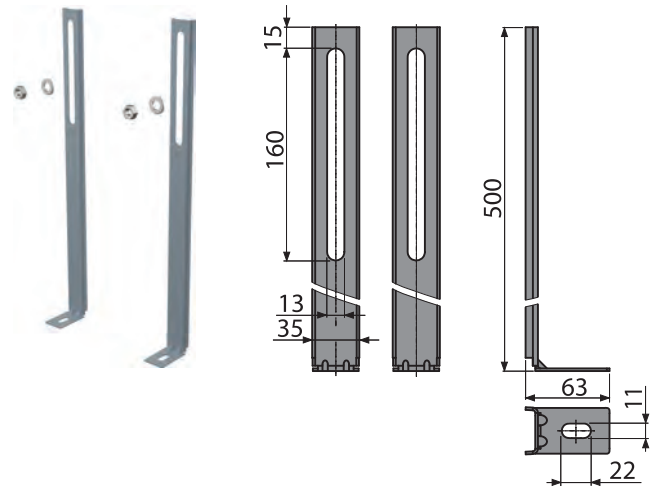
Rozsah dodávky

- Fixační set: vřut Ø8×60 – 2 ks, hmoždinka Ø12 – 2 ks
- Pár nohou
- Matice s podložkou pro upevnění na předstěnový instalační systém 2 ks

Logistické informace

Hmotnost (kus)	0,9324 kg
Rozměr (kus)	450×50×125 mm
Množství (balení) / Množství (paleta)	1/- ks

Kód výrobku	EAN
M90	8594045936339



P118

Prodloužené nohy k předstěnovým instalačním systémům

Použití

- Pro objekty s větší vrstvou tepelné izolace
- Pro zvýšení výšky předstěnového instalačního systému
- Pro předstěnové instalační systémy AM101, AM102 a AM1101

Vlastnosti

- Možnost nastavení předstěnového systému o 40 cm
- Materiál: kov ošetřený práškovou barvou

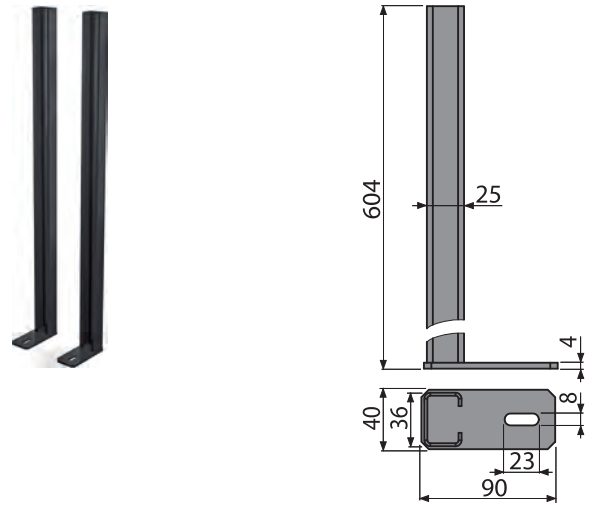
Rozsah dodávky

- Nohy 2 ks

Logistické informace

Hmotnost (kus)	1,9314 kg
Rozměr (kus)	600×100×100 mm
Množství (balení) / Množství (paleta)	1/- ks

Kód výrobku	EAN
P118	8595580551629



M918

Adaptér pro upevnění do rohu

Použití

- Pro upevnění montážních rámců a předstěnových instalačních systémů do rohu

Vlastnosti

- Materiál: plast, pozink, nerez

Technické parametry

Zátěžová zkouška	400 kg
------------------	--------

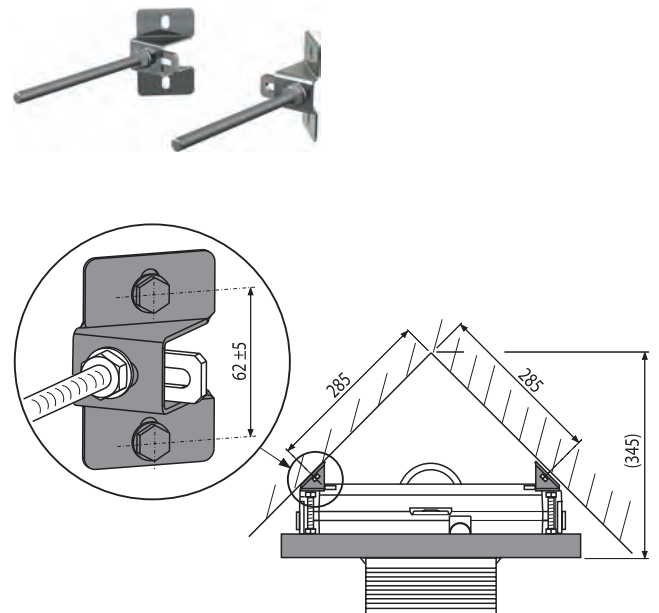
Rozsah dodávky

- Adaptér rohový 2 ks
- Fixační set: vřut Ø8×60 – 4 ks, hmoždinka Ø12 – 4 ks, matice M10 – 4 ks, podložka Ø8 – 4 ks

Logistické informace

Hmotnost (kus)	0,3288 kg
Rozměr (kus)	120×80×30 mm
Množství (balení) / Množství (paleta)	40/1120 ks

Kód výrobku	EAN
M918	8595580500276



M91

Izolační deska pro závěsné WC a bidet

Použití

- Pro montáž keramiky s připojením 180 mm a 230 mm
- Pro vyrovnání nerovnosti mezi zařizovacím předmětem a obkladem
- Pro závěsné WC a závěsný bidet

Vlastnosti

- Přerušení přenosu vibrací mezi zdí a zařizovacím předmětem
- Bez paměťového efektu
- Jednoduše zařezatelná do tvaru zařizovacího předmětu
- Materiál: XPLE

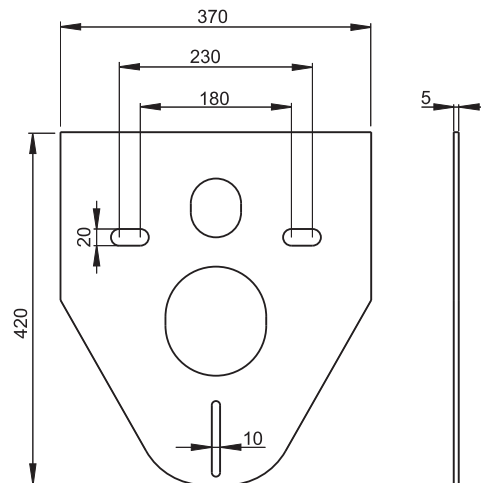
Rozsah dodávky

- Izolační deska

Logistické informace

Hmotnost (kus)	0,0527 kg
Rožměr (kus)	420x370x5,5 mm
Množství (balení) / Množství (paleta)	150/600 ks

Kód výrobku	EAN
M91	8594045933024



M910

Izolační deska pro závěsné WC a bidet s příslušenstvím a krytkou (bílá)

Použití

- Pro montáž keramiky s připojením 180 mm a 230 mm
- Pro vyrovnání nerovnosti mezi zařizovacím předmětem a obkladem
- Pro závěsné WC a závěsný bidet

Vlastnosti

- Přerušení přenosu vibrací mezi zdí a zařizovacím předmětem
- Bez paměťového efektu
- Jednoduše zařezatelná do tvaru zařizovacího předmětu
- Materiál: XPLE

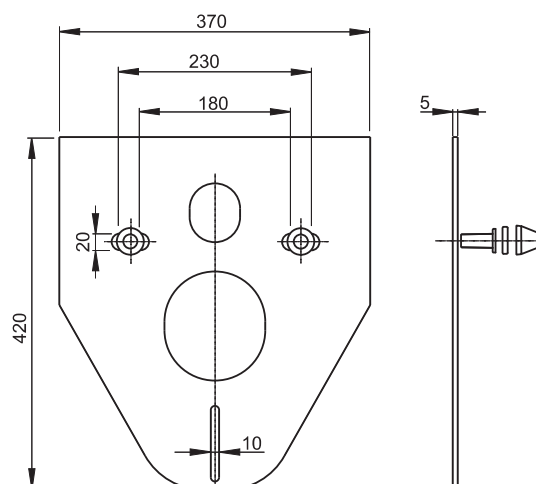
Rozsah dodávky

- Izolační deska
- Vložka izolační desky 2 ks
- Podložka izolační desky 2 ks
- Matice M13 – 2 ks
- Podložka matice 2 ks
- Krytka 2 ks (bílá)

Logistické informace

Hmotnost (kus)	0,0998 kg
Rožměr (kus)	420x370x5,5 mm
Množství (balení) / Množství (paleta)	50/800 ks

Kód výrobku	EAN
M910	8594045937749



M910CR

Izolační deska pro závěsné WC a bidet s příslušenstvím a krytkou (chrom)

Použití

- Pro montáž keramiky s připojením 180 mm a 230 mm
- Pro vyrovnání nerovností mezi zařizovacím předmětem a obkladem
- Pro závěsné WC a závěsný bidet

Vlastnosti

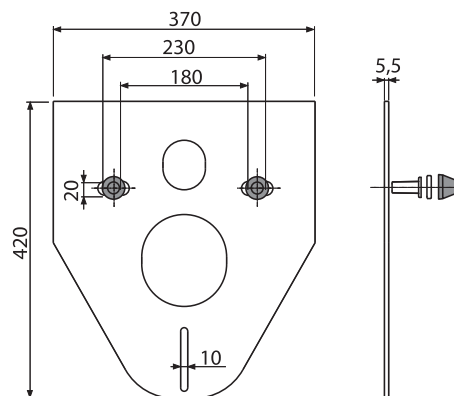
- Přerušení přenosu vibrací mezi zdí a zařizovacím předmětem
- Bez paměťového efektu
- Jednoduše zařezatelná do tvaru zařizovacího předmětu
- Materiál: XPLE

Rozsah dodávky

- Izolační deska
- Vložka izolační desky 2 ks
- Podložka izolační desky 2 ks
- Matice M13 – 2 ks
- Podložka matice 2 ks
- Chromovaná krytka 2 ks

Logistické informace

Hmotnost (kus)	0,2016 kg
Rožměr (kus)	420x370x5,5 mm
Množství (balení) / Množství (paleta)	50/800 ks
Kód výrobku	EAN
M910CR	8595580503000



M930

Izolační deska pro závěsné WC a bidet s příslušenstvím a krytkou (bílá)

Použití

- Pro montáž keramiky s připojením 180 mm a 230 mm
- Pro vyrovnání nerovností mezi zařizovacím předmětem a obkladem
- Pro závěsné WC a závěsný bidet

Vlastnosti

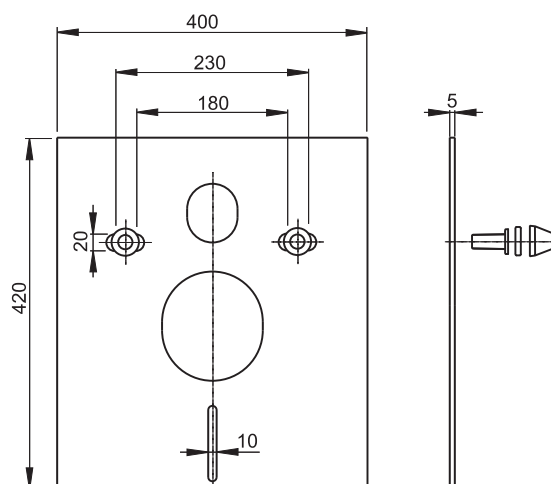
- Přerušení přenosu vibrací mezi zdí a zařizovacím předmětem
- Bez paměťového efektu
- Jednoduše zařezatelná do tvaru zařizovacího předmětu
- Materiál: XPLE

Rozsah dodávky

- Izolační deska
- Vložka izolační desky 2 ks
- Podložka izolační desky 2 ks
- Matice M13 – 2 ks
- Podložka matice 2 ks
- Krytka 2 ks (bílá)

Logistické informace

Hmotnost (kus)	0,1066 kg
Rožměr (kus)	420x400x5,5 mm
Množství (balení) / Množství (paleta)	50/800 ks
Kód výrobku	EAN
M930	8595580503031



M930CR

Izolační deska pro závěsné WC a bidet s příslušenstvím a krytkou (chrom)

Použití

- Pro montáž keramiky s připojením 180 mm a 230 mm
- Pro vyrovnání nerovností mezi zařizovacím předmětem a obkladem
- Pro závěsné WC a závěsný bidet

Vlastnosti

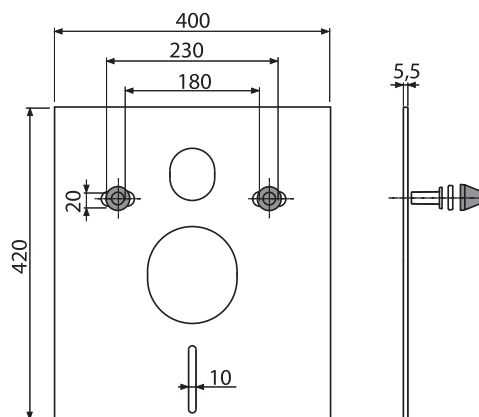
- Přerušení přenosu vibrací mezi zdí a zařizovacím předmětem
- Bez paměťového efektu
- Jednoduše zařezatelná do tvaru zařizovacího předmětu
- Materiál: XPLE

Rozsah dodávky

- Izolační deska
- Vložka izolační desky 2 ks
- Podložka izolační desky 2 ks
- Matice M13 – 2 ks
- Podložka matice 2 ks
- Chromovaná krytka 2 ks

Logistické informace

Hmotnost (kus)	0,2128 kg
Rozměr (kus)	420x400x5,5 mm
Množství (balení) / Množství (paleta)	50/800 ks
Kód výrobku	EAN
M930CR	8595580503048



M920

Izolační deska pro stojící WC a bidet

Použití

- Pro vyrovnání nerovností mezi zařizovacím předmětem a dlažbou
- Pro stojící WC a bidet

Vlastnosti

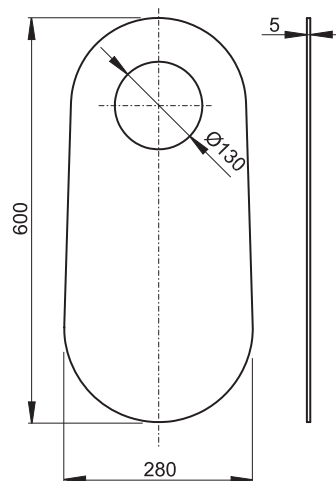
- Bez paměťového efektu
- Jednoduše zařezatelná do tvaru zařizovacího předmětu
- Materiál: XPLE

Rozsah dodávky

- Izolační deska

Logistické informace

Hmotnost (kus)	0,0637 kg
Rozměr (kus)	600x280x5,5 mm
Množství (balení) / Množství (paleta)	150/600 ks
Kód výrobku	EAN
M920	8595580501945



M940

Izolační deska pro závěsné umyvadlo

Použití

- Pro vyrovnání nerovností mezi zařizovacím předmětem a obkladem
- Pro závěsné umyvadlo do velikosti 700 mm

Vlastnosti

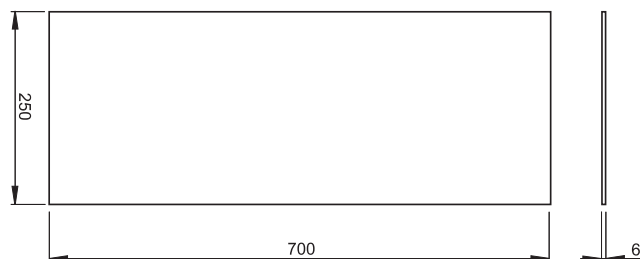
- Přerušení přenosu vibrací mezi zdí a zařizovacím předmětem
- Bez paměťového efektu
- Jednoduše zařezatelná do tvaru zařizovacího předmětu
- Materiál: XPLE

Rozsah dodávky

- Izolační deska

Logistické informace

Hmotnost (kus)	0,0677 kg
Rozměr (kus)	700x250x5,5 mm
Množství (balení) / Množství (paleta)	150/600 ks
Kód výrobku	EAN
M940	8595580503024



M950

Izolační deska pro závěsný pisoár

Použití

- Pro vyrovnání nerovností mezi zařizovacím předmětem a obkladem
- Pro závěsný pisoár

Vlastnosti

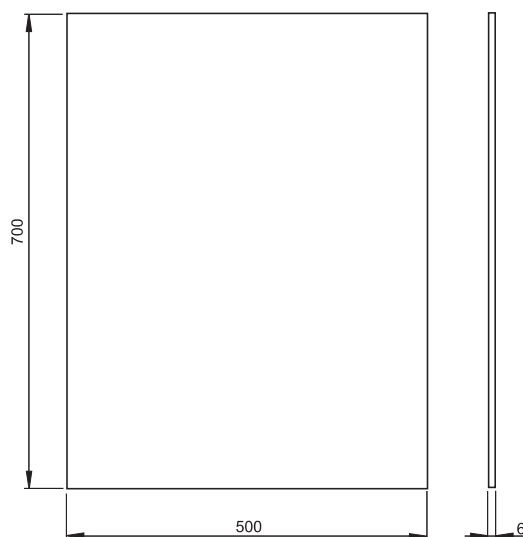
- Přerušení přenosu vibrací mezi zdí a zařizovacím předmětem
- Bez paměťového efektu
- Jednoduše zařezatelná do tvaru zařizovacího předmětu
- Materiál: XPLE

Rozsah dodávky

- Izolační deska

Logistické informace

Hmotnost (kus)	0,1354 kg
Rozměr (kus)	700x500x5,5 mm
Množství (balení) / Množství (paleta)	60/240 ks
Kód výrobku	EAN
M950	8595580503147



A104/1200

Montážní rám pro umyvadlo

Použití

- Pro montáž před nosnou stěnu nebo do sádkartonové konstrukce
- Pro montáž stojánkové armatury
- Pro závěsné umyvadlo

Vlastnosti

- Samonosný rám s C-profilem
- Výškově stavitelné příčky
- Nastavitelné výsuvné nohy v rozmezí 0–200 mm
- Rozteč upevnění umyvadla 80–280 mm
- Rozteč přívodu vody 65–150 mm
- Materiál: kov ošetřený práškovou barvou

Technické parametry

Zátěžová zkouška 150 kg

Rozsah dodávky

- Rám
- Fixační set: vrut Ø8×60 – 4 ks, hmoždinka Ø12 – 4 ks
- Fixační set pro uchycení umyvadla: šroub M10×100 – 2 ks
- Krytky fixačního materiálu
- Připojovací šroubení G1/2"–G1/2"
- Odpadní koleno HT50 s těsněním

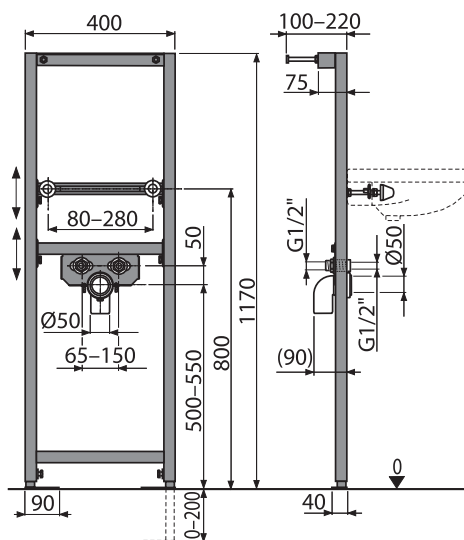
Logistické informace

Hmotnost (kus) 9,3358 kg

Rozměr (kus) 1195×410×82 mm

Množství (balení) / Množství (paleta) 1/30 ks

Kód výrobku	EAN
A104/1200	8594045936322



A104/1120

Montážní rám pro umyvadlo

Použití

- Pro montáž před nosnou stěnu nebo do sádkartonové konstrukce
- Pro montáž stojánkové armatury
- Pro závěsné umyvadlo

Vlastnosti

- Samonosný rám s C-profilem
- Výškově stavitelné příčky
- Nastavitelné výsuvné nohy v rozmezí 0–200 mm
- Rozteč upevnění umyvadla 80–280 mm
- Rozteč přívodu vody 65–150 mm
- Materiál: kov ošetřený práškovou barvou

Technické parametry

Zátěžová zkouška 150 kg

Rozsah dodávky

- Rám
- Fixační set: vrut Ø8×60 – 4 ks, hmoždinka Ø12 – 4 ks
- Fixační set pro uchycení umyvadla: šroub M10×100 – 2 ks
- Krytky fixačního materiálu
- Připojovací šroubení G1/2"–G1/2"
- Odpadní koleno HT50 s těsněním

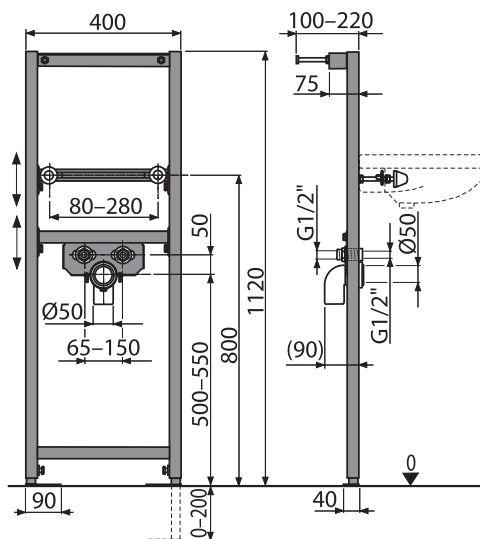
Logistické informace

Hmotnost (kus) 8,342 kg

Rozměr (kus) 1195×82×410 mm

Množství (balení) / Množství (paleta) 1/30 ks

Kód výrobku	EAN
A104/1120	8595580551544



A104A/1200

Montážní rám pro umyvadlo a baterii

Použití

- Pro montáž před nosnou stěnu nebo do sádkartonové konstrukce
- Pro montáž nástěnné armatury
- Pro závěsné umyvadlo

Vlastnosti

- Samonosný rám s C-profilem
- Výškově stavitelné příčky
- Nastavitelné výsuvné nohy v rozmezí 0–200 mm
- Rozteč upevnění umyvadla 80–280 mm
- Otočná příčka pro uchycení nástěnné armatury s roztečí 65–150 mm
- Materiál: kov ošetřený práškovou barvou

Technické parametry

Zátěžová zkouška	150 kg
------------------	--------

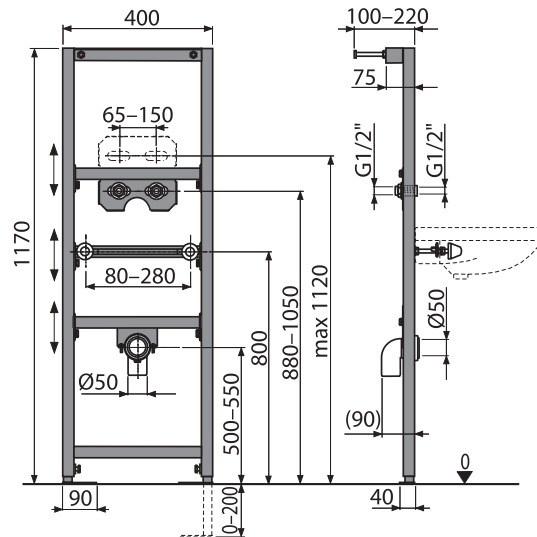
Rozsah dodávky

- Rám
- Fixační set: vrut Ø8×60 – 4 ks, hmoždinka Ø12 – 4 ks
- Fixační set pro uchycení umyvadla: šroub M10×100 – 2 ks
- Krytky fixačního materiálu
- Připojovací šroubení G1/2"–G1/2"
- Odpadní koleno HT50 s těsněním

Logistické informace

Hmotnost (kus)	10,1397 kg
Rozměr (kus)	1195×410×82 mm
Množství (balení) / Množství (paleta)	1/30 ks

Kód výrobku	EAN
A104A/1200	8595580500627



A104A/1120

Montážní rám pro umyvadlo a baterii

Použití

- Pro montáž před nosnou stěnu nebo do sádkartonové konstrukce
- Pro montáž nástěnné armatury
- Pro závěsné umyvadlo

Vlastnosti

- Samonosný rám s C-profilem
- Výškově stavitelné příčky
- Nastavitelné výsuvné nohy v rozmezí 0–200 mm
- Rozteč upevnění umyvadla 80–280 mm
- Otočná příčka pro uchycení nástěnné armatury s roztečí 65–150 mm
- Materiál: kov ošetřený práškovou barvou

Technické parametry

Zátěžová zkouška	150 kg
------------------	--------

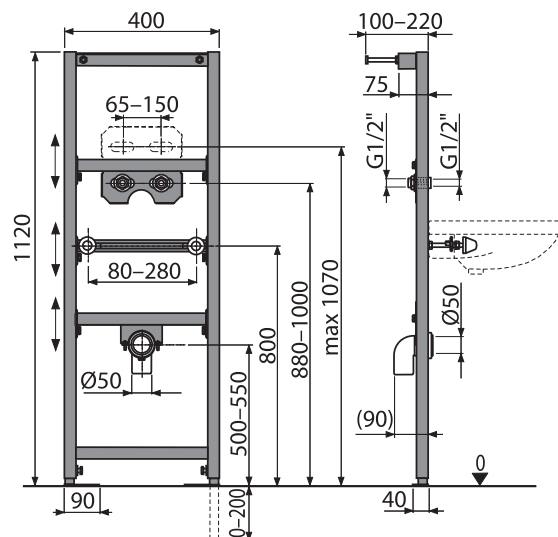
Rozsah dodávky

- Rám
- Fixační set: vrut Ø8×60 – 4 ks, hmoždinka Ø12 – 4 ks
- Fixační set pro uchycení umyvadla: šroub M10×100 – 2 ks
- Krytky fixačního materiálu
- Připojovací šroubení G1/2"–G1/2"
- Odpadní koleno HT50 s těsněním

Logistické informace

Hmotnost (kus)	9,1422 kg
Rozměr (kus)	1195×82×410 mm
Množství (balení) / Množství (paleta)	1/30 ks

Kód výrobku	EAN
A104A/1120	8595580552671



A104AVS/1200

Montážní rám pro umyvadlo a baterii s vestavěným sifonem

Použití

- Pro montáž před nosnou stěnu nebo do sádkartonové konstrukce
- Pro montáž nástěnné armatury
- Pro závěsné umyvadlo s vestavným sifonem

Vlastnosti

- Integrovaný vestavěný sifon součástí balení
- Samonosný rám s C-profilem
- Výškově stavitelné příčky
- Nastavitelné výsuvné nohy v rozmezí 0–200 mm
- Rozteč upevnění umyvadla 80–280 mm
- Rozteč přívodu vody 65–150 mm
- Materiál: kov ošetřený práškovou barvou

Technické parametry

Zátěžová zkouška	150 kg
Zápachová uzávěra sifonu	50 mm

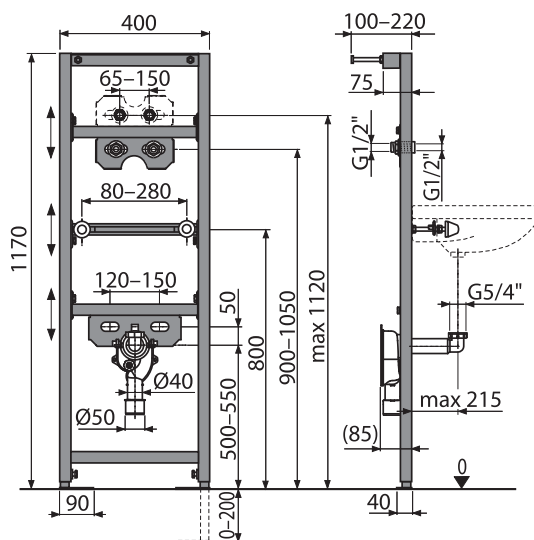
Rozsah dodávky

- Rám
- Fixační set: vrut Ø8×60 – 4 ks, hmoždinka Ø12 – 4 ks
- Fixační set pro uchycení umyvadla: šroub M10×100 – 2 ks
- Krytky fixačního materiálu
- Připojovací šroubení G1/2"–G1/2"
- Vestavěný sifon A873

Logistické informace

Hmotnost (kus)	9,503 kg
Rozměr (kus)	1195×410×82 mm
Množství (balení) / Množství (paleta)	1/30 ks

Kód výrobku	EAN
A104AVS/1200	8595580523008



15
GUARANTEE

A104AVS/1120

Montážní rám pro umyvadlo a baterii s vestavěným sifonem

Použití

- Pro montáž před nosnou stěnu nebo do sádkartonové konstrukce
- Pro montáž nástěnné armatury
- Pro závěsné umyvadlo s vestavným sifonem

Vlastnosti

- Integrovaný vestavěný sifon součástí balení
- Samonosný rám s C-profilem
- Výškově stavitelné příčky
- Nastavitelné výsuvné nohy v rozmezí 0–200 mm
- Rozteč upevnění umyvadla 80–280 mm
- Rozteč přívodu vody 65–150 mm
- Materiál: kov ošetřený práškovou barvou

Technické parametry

Zátěžová zkouška	150 kg
Zápachová uzávěra sifonu	50 mm

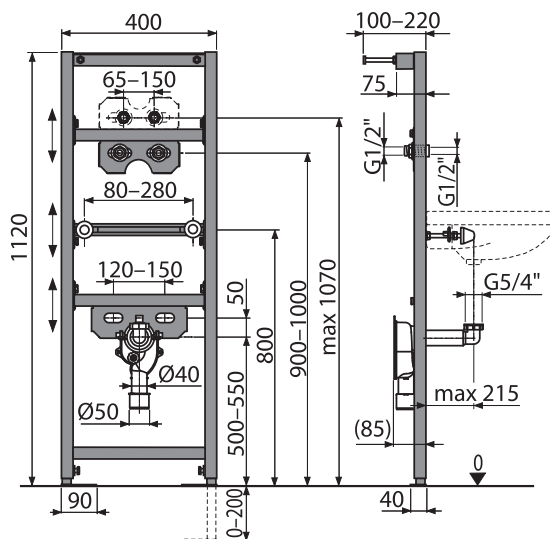
Rozsah dodávky

- Rám
- Fixační set: vrut Ø8×60 – 4 ks, hmoždinka Ø12 – 4 ks
- Fixační set pro uchycení umyvadla: šroub M10×100 – 2 ks
- Krytky fixačního materiálu
- Připojovací šroubení G1/2"–G1/2"
- Vestavěný sifon A873

Logistické informace

Hmotnost (kus)	6,614 kg
Rozměr (kus)	1195×82×410 mm
Množství (balení) / Množství (paleta)	1/30 ks

Kód výrobku	EAN
A104AVS/1120	8595580552688



15
GUARANTEE

A104B/1200

Montážní rám pro baterii

Použití

- Pro montáž před nosnou stěnu nebo do sádkartonové konstrukce
- Pro montáž nástěnné armatury

Vlastnosti

- Samonosný rám s C-profilem
- Výškově stavitelné příčky
- Nastavitelné výsuvné nohy v rozmezí 0–200 mm
- Otočná příčka pro uchycení nástěnné armatury s roztečí 65–150 mm
- Materiál: kov ošetřený práškovou barvou

Technické parametry

Zátěžová zkouška 150 kg

Rozsah dodávky

- Rám
- Fixační set: vřut Ø8×60 – 4 ks, hmoždinka Ø12 – 4 ks
- Připojovací šroubení G1/2"–G1/2"

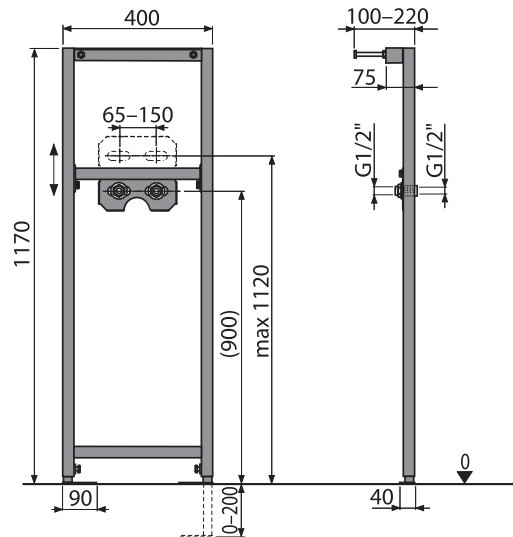
Logistické informace

Hmotnost (kus) 8,2785 kg

Rozměr (kus) 1195×410×82 mm

Množství (balení) / Množství (paleta) 1/30 ks

Kód výrobku	EAN
A104B/1200	8595580522902



A104B/1120

Montážní rám pro baterii

Použití

- Pro montáž před nosnou stěnu nebo do sádkartonové konstrukce
- Pro montáž nástěnné armatury

Vlastnosti

- Samonosný rám s C-profilem
- Výškově stavitelné příčky
- Nastavitelné výsuvné nohy v rozmezí 0–200 mm
- Otočná příčka pro uchycení nástěnné armatury s roztečí 65–150 mm
- Materiál: kov ošetřený práškovou barvou

Technické parametry

Zátěžová zkouška 150 kg

Rozsah dodávky

- Rám
- Fixační set: vřut Ø8×60 – 4 ks, hmoždinka Ø12 – 4 ks
- Připojovací šroubení G1/2"–G1/2"

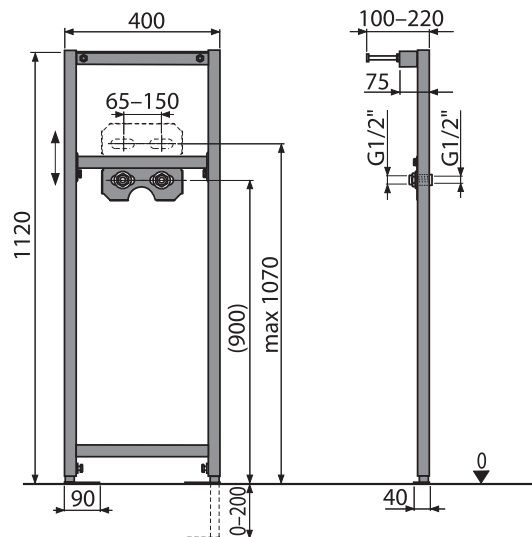
Logistické informace

Hmotnost (kus) 7,2847 kg

Rozměr (kus) 1195×82×410 mm

Množství (balení) / Množství (paleta) 1/30 ks

Kód výrobku	EAN
A104B/1120	8595580552695



A104PB/1120

Montážní rám pro podomítkovou baterii

Použití

- Pro montáž před nosnou stěnu nebo do sádkartonové konstrukce
- Pro montáž podomítkové armatury

Vlastnosti

- Samonosný rám s C-profilem
- Výškově stavitelné příčky
- Nastavitelné výsuvné nohy v rozmezí 0–200 mm
- Materiál: kov ošetřený práškovou barvou

Technické parametry

Zátěžová zkouška 150 kg

Rozsah dodávky

- Rám
- Fixační set: vrut $\text{Ø}8 \times 60$ – 4 ks, hmoždinka $\text{Ø}12$ – 4 ks
- Deska na uchycení podomítkové baterie

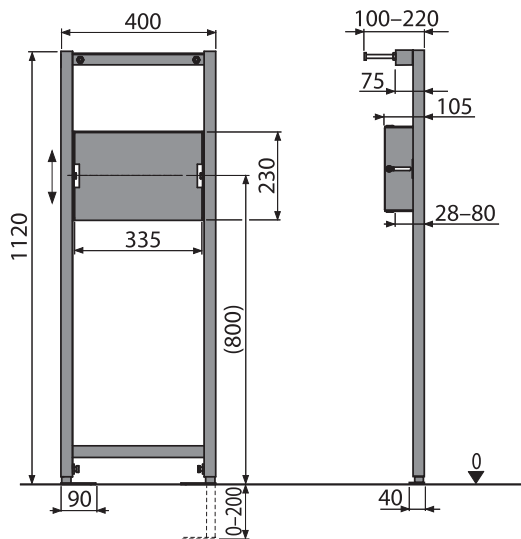
Logistické informace

Hmotnost (kus) 4,7348 kg

Rozměr (kus) 1195×410×82 mm

Množství (balení) / Množství (paleta) 1/30 ks

Kód výrobku EAN
A104PB/1120 8595580546540



A104/1000

Montážní rám pro umyvadlo

Použití

- Pro montáž před nosnou stěnu nebo do sádkartonové konstrukce
- Pro montáž stojánkové armatury
- Pro závěsné umyvadlo

Vlastnosti

- Samonosný rám s C-profilem
- Výškově stavitelné příčky
- Nastavitelné výsuvné nohy v rozmezí 0–200 mm
- Rozteč upevnění umyvadla 80–280 mm
- Rozteč přívodu vody 65–150 mm
- Materiál: kov ošetřený práškovou barvou

Technické parametry

Zátěžová zkouška 150 kg

Rozsah dodávky

- Rám
- Fixační set: vrut $\text{Ø}8 \times 60$ – 4 ks, hmoždinka $\text{Ø}12$ – 4 ks
- Fixační set pro uchycení umyvadla: šroub $\text{M}10 \times 100$ – 2 ks
- Krytky fixačního materiálu
- Připojovací šroubení $\text{G}1/2''$ – $\text{G}1/2''$
- Odpadní koleno HT50 s těsněním

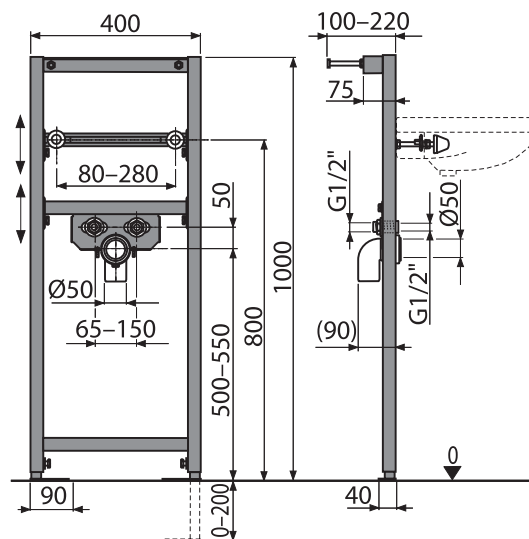
Logistické informace

Hmotnost (kus) 7,8799 kg

Rozměr (kus) 1195×410×82 mm

Množství (balení) / Množství (paleta) 1/30 ks

Kód výrobku EAN
A104/1000 8595580500634



A104/850

Montážní rám pro umyvadlo

Použití

- Pro montáž před nosnou stěnu nebo do sádkartonové konstrukce
- Pro montáž stojánkové armatury
- Pro závěsné umyvadlo

Vlastnosti

- Samonosný rám s C-profilem
- Výškově stavitelné příčky
- Nastavitelné výsuvné nohy v rozmezí 0–200 mm
- Rozteč upevnění umyvadla 80–280 mm
- Rozteč přívodu vody 65–150 mm
- Materiál: kov ošetřený práškovou barvou

Technické parametry

Zátěžová zkouška 150 kg

Rozsah dodávky

- Rám
- Fixační set: vrut Ø8×60 – 4 ks, hmoždinka Ø12 – 4 ks
- Fixační set pro uchycení umyvadla: šroub M10×100 – 2 ks
- Krytky fixačního materiálu
- Připojovací šroubení G1/2"–G1/2"
- Odpadní koleno HT50 s těsněním

Logistické informace

Hmotnost (kus) 7,4637 kg

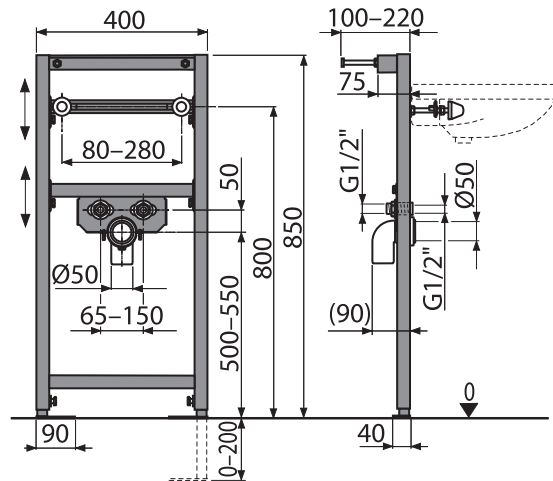
Rozměr (kus) 1195×410×82 mm

Množství (balení) / Množství (paleta) 1/30 ks

Kód výrobku	EAN
A104/850	8595580500641



15
GUARANTEE



A105/1200

Montážní rám pro bidet

Použití

- Pro montáž před nosnou stěnu nebo do sádkartonové konstrukce
- Pro montáž stojánkové armatury
- Pro závěsný bidet s připojovací roztečí 180 mm nebo 230 mm

Vlastnosti

- Nastavitelné výsuvné nohy v rozmezí 0–200 mm
- Rozteč přívodu vody 55–145 mm
- Materiál: kov ošetřený práškovou barvou

Technické parametry

Zátěžová zkouška 400 kg

Rozsah dodávky

- Samonosný rám
- Fixační set: vrut Ø8×60 – 4 ks, hmoždinka Ø12 – 4 ks
- Fixační set pro uchycení bidetu: závitová tyč M12 – 2 ks, podložky – 4 ks, krytka – 2 ks, matice – 2 ks, chránička závitů – 2 ks
- Připojovací šroubení G1/2"–G1/2"
- Odpadní koleno HT50 s těsněním

Logistické informace

Hmotnost (kus) 11,7195 kg

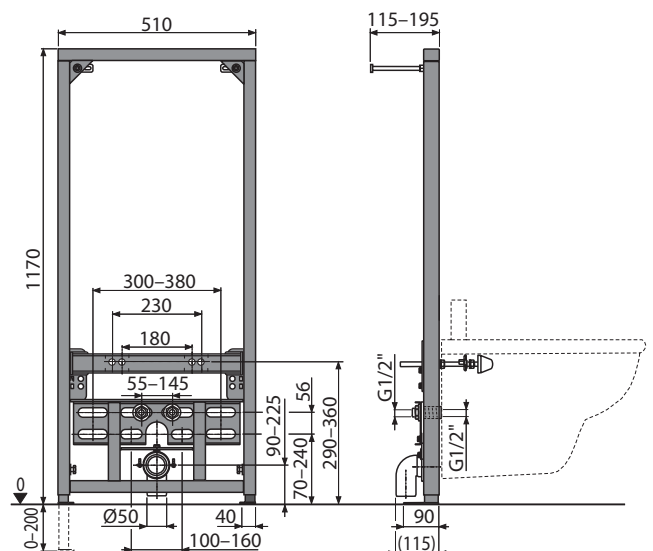
Rozměr (kus) 1190×523×90 mm

Množství (balení) / Množství (paleta) 1/20 ks

Kód výrobku	EAN
A105/1200	8594045936568



15
GUARANTEE



A105/1120

Montážní rám pro bidet

Použití

- Pro montáž před nosnou stěnu nebo do sádkartonové konstrukce
- Pro montáž stojánkové armatury
- Pro závěsný bidet s přípojovací roztečí 180 mm nebo 230 mm

Vlastnosti

- Nastavitelné výsuvné nohy v rozmezí 0–200 mm
- Rozteč přívodu vody 55–145 mm
- Materiál: kov ošetřený práškovou barvou

Technické parametry

Zátěžová zkouška	400 kg
------------------	--------

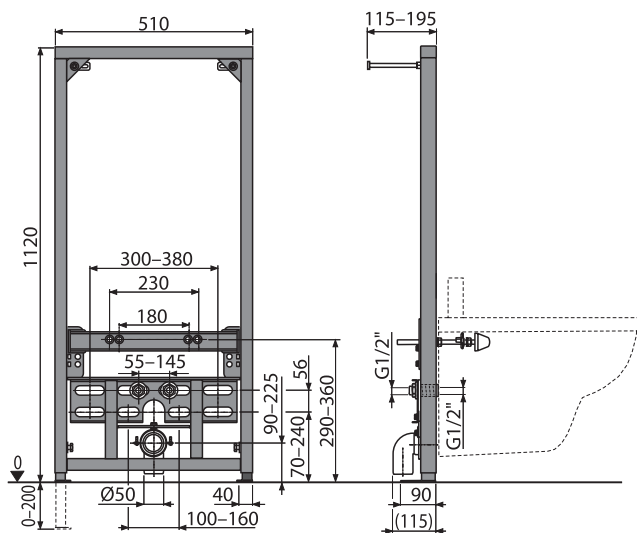
Rozsah dodávky

- Samonosný rám
- Fixační set: vrut Ø8x60 – 4 ks, hmoždinka Ø12 – 4 ks
- Fixační set pro uchycení bidetu: závitová tyč M12 – 2 ks, podložky – 4 ks, krytka – 2 ks, matice – 2 ks, chránička závitů – 2 ks
- Přípojovací šroubení G1/2"–G1/2"
- Odpadní koleno HT50 s těsněním

Logistické informace

Hmotnost (kus)	11,8373 kg
Rožměr (kus)	1190x90x523 mm
Množství (balení) / Množství (paleta)	1/18 ks

Kód výrobku	EAN
A105/1120	8595580552701



A105/1000

Montážní rám pro bidet

Použití

- Pro montáž před nosnou stěnu nebo do sádkartonové konstrukce
- Pro montáž stojánkové armatury
- Pro závěsný bidet s přípojovací roztečí 180 mm nebo 230 mm

Vlastnosti

- Nastavitelné výsuvné nohy v rozmezí 0–200 mm
- Rozteč přívodu vody 55–145 mm
- Materiál: kov ošetřený práškovou barvou

Technické parametry

Zátěžová zkouška	400 kg
------------------	--------

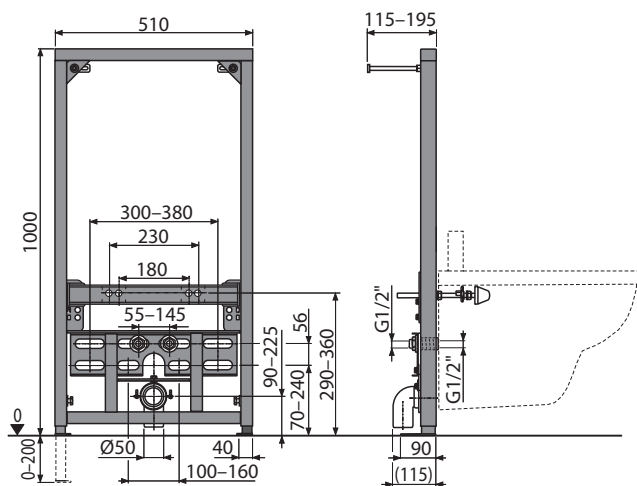
Rozsah dodávky

- Samonosný rám
- Fixační set: vrut Ø8x60 – 4 ks, hmoždinka Ø12 – 4 ks
- Fixační set pro uchycení bidetu: závitová tyč M12 – 2 ks, podložky – 4 ks, krytka – 2 ks, matice – 2 ks, chránička závitů – 2 ks
- Přípojovací šroubení G1/2"–G1/2"
- Odpadní koleno HT50 s těsněním

Logistické informace

Hmotnost (kus)	10,9313 kg
Rožměr (kus)	1190x523x90 mm
Množství (balení) / Množství (paleta)	1/20 ks

Kód výrobku	EAN
A105/1000	8595580500658



A105/850

Montážní rám pro bidet

Použití

- Pro montáž před nosnou stěnu nebo do sádkartonové konstrukce
- Pro montáž stojánkové armatury
- Pro závěsný bidet s přípojovací roztečí 180 mm nebo 230 mm

Vlastnosti

- Nastavitelné výsuvné nohy v rozmezí 0–200 mm
- Rozteč přívodu vody 55–145 mm
- Materiál: kov ošetřený práškovou barvou

Technické parametry

Zátěžová zkouška	400 kg
------------------	--------

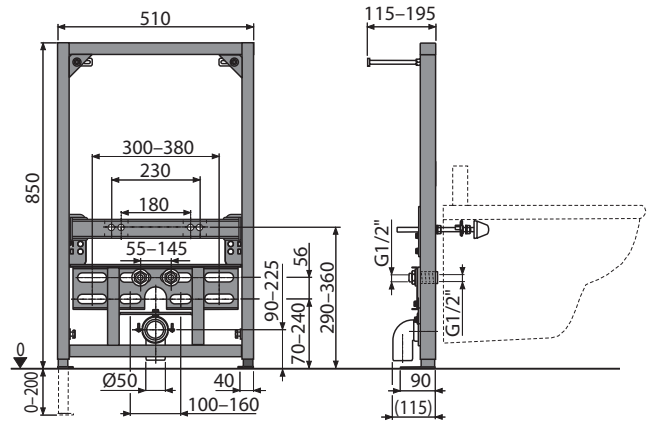
Rozsah dodávky

- Samonosný rám
- Fixační set: vrut Ø8x60 – 4 ks, hmoždinka Ø12 – 4 ks
- Fixační set pro uchycení bidetu: závitová tyč M12 – 2 ks, podložky – 4 ks, krytka – 2 ks, matice – 2 ks, chránička závitů – 2 ks
- Přípojovací šroubení G1/2"–G1/2"
- Odpadní koleno HT50 s těsněním

Logistické informace

Hmotnost (kus)	10,4653 kg
Rozměr (kus)	1190x523x90 mm
Množství (balení) / Množství (paleta)	1/20 ks

Kód výrobku	EAN
A105/850	8595580500672



A105/450

Montážní rám pro bidet

Použití

- Pro montáž před nosnou stěnu nebo do sádkartonové konstrukce
- Pro montáž stojánkové armatury
- Pro závěsný bidet s přípojovací roztečí 180 mm nebo 230 mm

Vlastnosti

- Nastavitelné výsuvné nohy v rozmezí 0–200 mm
- Rozteč přívodu vody 55–145 mm
- Materiál: kov ošetřený práškovou barvou

Technické parametry

Zátěžová zkouška	400 kg
------------------	--------

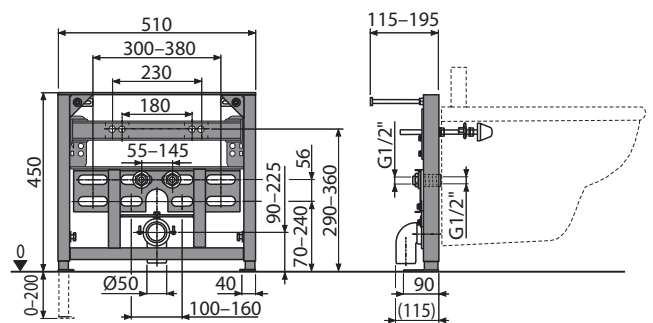
Rozsah dodávky

- Samonosný rám
- Fixační set: vrut Ø8x60 – 4 ks, hmoždinka Ø12 – 4 ks
- Fixační set pro uchycení bidetu: závitová tyč M12 – 2 ks, podložky – 4 ks, krytka – 2 ks, matice – 2 ks, chránička závitů – 2 ks
- Přípojovací šroubení G1/2"–G1/2"
- Odpadní koleno HT50 s těsněním

Logistické informace

Hmotnost (kus)	8,724 kg
Rozměr (kus)	520x450x90 mm
Množství (balení) / Množství (paleta)	1/20 ks

Kód výrobku	EAN
A105/450	8595580500665



A106/1200

Montážní rám pro madlo

Použití

- Pro montáž před nosnou stěnu nebo do sádkartonové konstrukce
- Pro invalidní madlo

Vlastnosti

- Upevňovací deska pro madlo vyrobená z voděodolné lepené překližky
- Nastavitelné výsuvné nohy v rozmezí 0–200 mm
- Materiál: kov ošetřený práškovou barvou

Technické parametry

Zátěžová zkouška 200 kg

Rozsah dodávky

- Samonosný rám
- Fixační set: vřut Ø8×60 – 4 ks, hmoždinka Ø12 – 4 ks
- Upevňovací deska pro instalaci invalidního madla

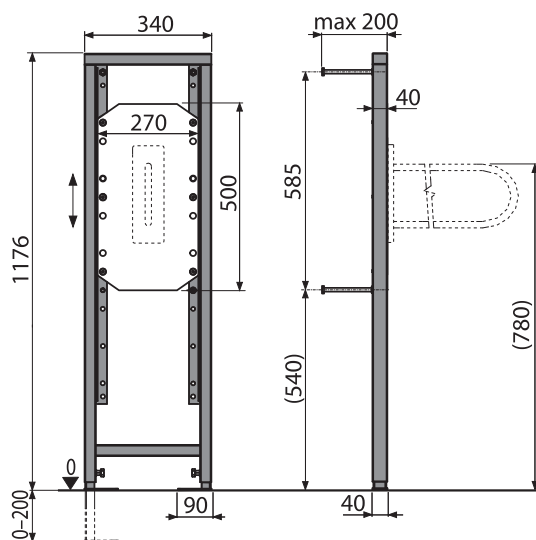
Logistické informace

Hmotnost (kus) 11,1525 kg

Rozměr (kus) 1195×410×82 mm

Množství (balení) / Množství (paleta) 1/30 ks

Kód výrobku	EAN
A106/1200	8595580514617



A106/1120

Montážní rám pro madlo

Použití

- Pro montáž před nosnou stěnu nebo do sádkartonové konstrukce
- Pro invalidní madlo

Vlastnosti

- Upevňovací deska pro madlo vyrobená z voděodolné lepené překližky
- Nastavitelné výsuvné nohy v rozmezí 0–200 mm
- Materiál: kov ošetřený práškovou barvou

Technické parametry

Zátěžová zkouška 200 kg

Rozsah dodávky

- Samonosný rám
- Fixační set: vřut Ø8×60 – 4 ks, hmoždinka Ø12 – 4 ks
- Upevňovací deska pro instalaci invalidního madla

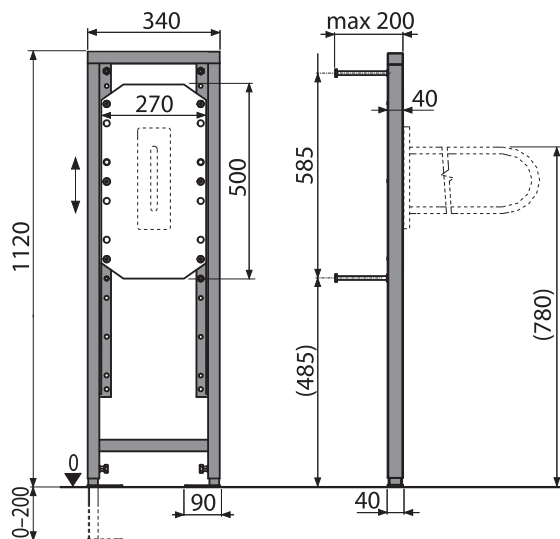
Logistické informace

Hmotnost (kus) 11,2151 kg

Rozměr (kus) 1195×410×82 mm

Množství (balení) / Množství (paleta) 1/30 ks

Kód výrobku	EAN
A106/1120	8595580552718



A107/1200

Montážní rám pro pisoár

Použití

- Pro montáž před nosnou stěnu nebo do sádkartonové konstrukce
- Pro montáž tlakového splachovače
- Pro závěsný pisoár

Vlastnosti

- Pro připojení tlakového pisoárového splachovače ATS001
- Výškově stavitelné příčky
- Nastavitelné výsuvné nohy v rozmezí 0–200 mm
- Rozteč upevnění pisoáru 80–280 mm
- Přívod vody s možností nastavení od středu 0-125 mm
- Odpad s možností nastavení od středu 0-110 mm
- Materiál: kov ošetřený práškovou barvou

Technické parametry

Zátěžová zkouška	150 kg
------------------	--------

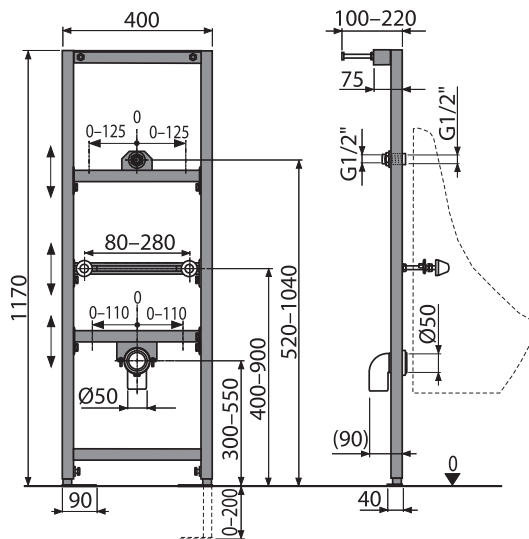
Rozsah dodávky

- Samonosný rám s C-profillem
- Fixační set: vřut Ø8×60 – 4 ks, hmoždinka Ø12 – 4 ks
- Fixační set pro uchycení pisoáru: šroub M10 – 2 ks
- Krytky fixačního materiálu
- Připojovací šroubení G1/2"–G1/2"
- Odpadní koleno HT50 s těsněním

Logistické informace

Hmotnost (kus)	9,7809 kg
Rozměr (kus)	1195×410×82 mm
Množství (balení) / Množství (paleta)	1/30 ks

Kód výrobku	EAN
A107/1200	8594045937220



A107/1120

Montážní rám pro pisoár

Použití

- Pro montáž před nosnou stěnu nebo do sádkartonové konstrukce
- Pro montáž tlakového splachovače
- Pro závěsný pisoár

Vlastnosti

- Pro připojení tlakového pisoárového splachovače ATS001
- Výškově stavitelné příčky
- Nastavitelné výsuvné nohy v rozmezí 0–200 mm
- Rozteč upevnění pisoáru 80–280 mm
- Přívod vody s možností nastavení od středu 0-125 mm
- Odpad s možností nastavení od středu 0-110 mm
- Materiál: kov ošetřený práškovou barvou

Technické parametry

Zátěžová zkouška	150 kg
------------------	--------

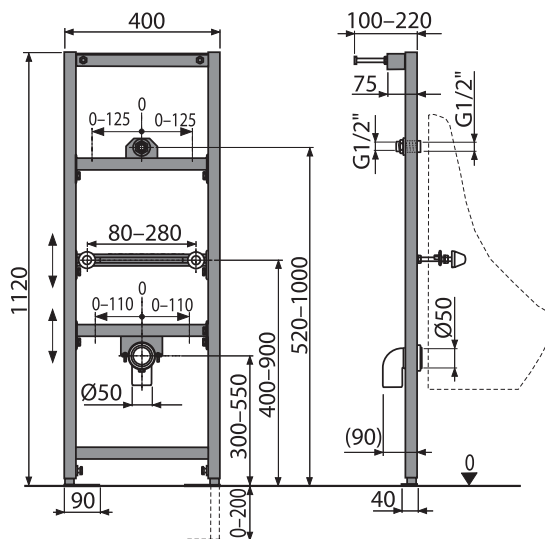
Rozsah dodávky

- Samonosný rám s C-profillem
- Fixační set: vřut Ø8×60 – 4 ks, hmoždinka Ø12 – 4 ks
- Fixační set pro uchycení pisoáru: šroub M10 – 2 ks
- Krytky fixačního materiálu
- Připojovací šroubení G1/2"–G1/2"
- Odpadní koleno HT50 s těsněním

Logistické informace

Hmotnost (kus)	8,7871 kg
Rozměr (kus)	1195×82×410 mm
Množství (balení) / Množství (paleta)	1/30 ks

Kód výrobku	EAN
A107/1120	8595580552725



A107S/1200

Montážní rám pro pisoár a senzor

Použití

- Pro montáž před nosnou stěnu nebo do sádkartonové konstrukce
- Pro automatický splachovač (senzor) před nosnou stěnu nebo do sádkartonové příčky
- Pro závěsný pisoár

Vlastnosti

- Univerzální nosník – kompatibilní s mnoha jinými druhy senzorů
- Výškově stavitelné příčky
- Nastavitelné výsuvné nohy v rozmezí 0–200 mm
- Rozteč upevnění pisoáru 80–280 mm
- Přívod vody s možností nastavení od středu 0–125 mm
- Odpad s možností nastavení od středu 0–110 mm
- Materiál: kov ošetřený práškovou barvou

Technické parametry

Zátěžová zkouška 150 kg

Rozsah dodávky

- Samonosný rám s C-profilem
- Fixační set: vrut Ø8×60 – 4 ks, hmoždinka Ø12 – 4 ks
- Fixační set pro uchycení pisoáru: šroub M10 – 2 ks
- Krytky fixačního materiálu
- Odpadní koleno HT50 s těsněním
- Konzola pro uchycení senzoru

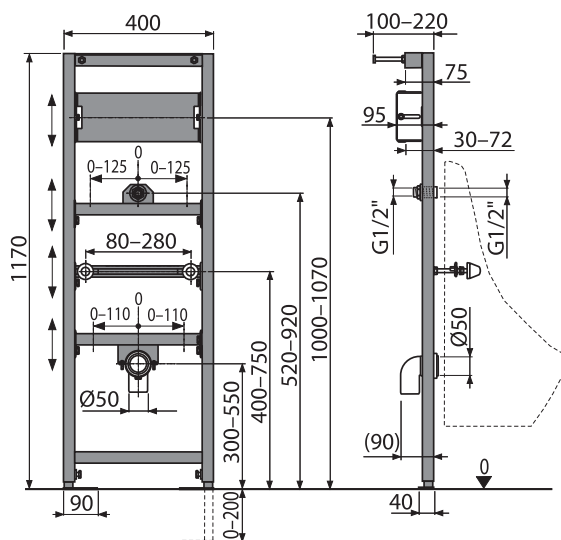
Logistické informace

Hmotnost (kus) 9,9233 kg

Rozměr (kus) 1195×410×82 mm

Množství (balení) / Množství (paleta) 1/30 ks

Kód výrobku	EAN
A107S/1200	8595580500689



A108/1300

Montážní rám pro výlevku a baterii

Použití

- Pro montáž před nosnou stěnu nebo do sádkartonové konstrukce
- Pro montáž nástěnné armatury
- Pro závěsnou výlevku s roztečí kotevnic šroubů až do 420 mm

Vlastnosti

- Upevňovací deska pro výlevku vyrobená z vodovzdorné lepené překližky
- Výškově stavitelné příčky
- Pro vyvedení nástěnné armatury
- Nastavitelné výsuvné nohy v rozmezí 0–200 mm
- Otočná příčka pro uchycení nástěnné armatury s roztečí 65–150 mm
- Materiál: kov ošetřený práškovou barvou

Technické parametry

Zátěžová zkouška 150 kg

Rozsah dodávky

- Samonosný rám s C-profilem
- Fixační set: vrut Ø8×60 – 4 ks, hmoždinka Ø12 – 4 ks
- Odpadní koleno HT50 s těsněním
- Připojovací šroubení G1/2"–G1/2"

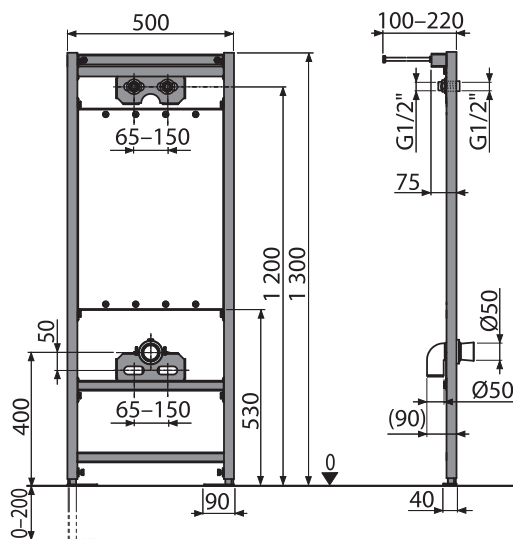
Logistické informace

Hmotnost (kus) 12,8705 kg

Rozměr (kus) 1195×510×82 mm

Množství (balení) / Množství (paleta) 1/30 ks

Kód výrobku	EAN
A108/1300	8595580522735



A108F/1500

Montážní rám s nádržkou pro výlevku s odpadem DN90/110 a baterii

Použití

- Pro montáž před nosnou stěnu nebo do sádkartonové konstrukce
- Pro závěsnou výlevku s roztečí kotevnic šroubů až do 420 mm a odpadem Ø90/110
- Pro montáž nástěnné armatury

Vlastnosti

- Pro vyvedení nástěnné armatury
- Vestavěná nádržka umožňuje opláchnutí výlevky
- Výškové stavitelné příčky
- Otočná příčka pro uchycení nástěnné armatury s roztečí 65–150 mm
- Rohový ventil s možností na napojení na potrubní systém Mepla
- Konstrukce rámu dovoluje kotvení k samostatně dostatečně nosné sádkartonové příčce nebo před nosnou stěnu
- Nainstalovaný systém se zaklopí sádkartonovými deskami a nejsou potřeba žádné přídavné vyztužující ani kotvicí prvky
- Konstrukce polystyrenové izolace zabraňuje rosení na povrchu nádržky a tlumí prostup vibrací z nádržky do stavební konstrukce
- Duální splachování nezávisle nastavitelné s hygienickou rezervou
- Servisní práce bez použití nářadí
- Přívod vody zezadu/shora uprostřed
- Nádržka je vyrobena z jednoho kusu, čímž je zaručena 100% nepropustnost
- Kryt servisního otvoru zjednodušuje montáž a brání pronikání vlhkosti a nečistot
- Nastavitelné výsuvné nohy v rozmezí 0–200 mm
- Montážní hloubka nastavitelná v rozmezí 20–95 mm
- Stavební hloubka 125 mm, s odpadním kolénem 160 mm
- Materiál: kov ošetřený práškovou barvou

Technické parametry

Zátěžová zkouška	400 kg
Velké spláchnutí	6–9 l
Standardní nastavení velkého spláchnutí	6 l
Standardní nastavení malého spláchnutí	3 l
Připojení vody zezadu nebo shora montážními otvory	G1/2"
Objem vody v nádržce	9 l
Malé spláchnutí	2,5–3,5 l
Hygienická rezerva	3 l
Funkční rozsah tlaku vody	0,05–0,8 MPa
Doporučený rozsah tlaku vody	0,3–0,6 MPa

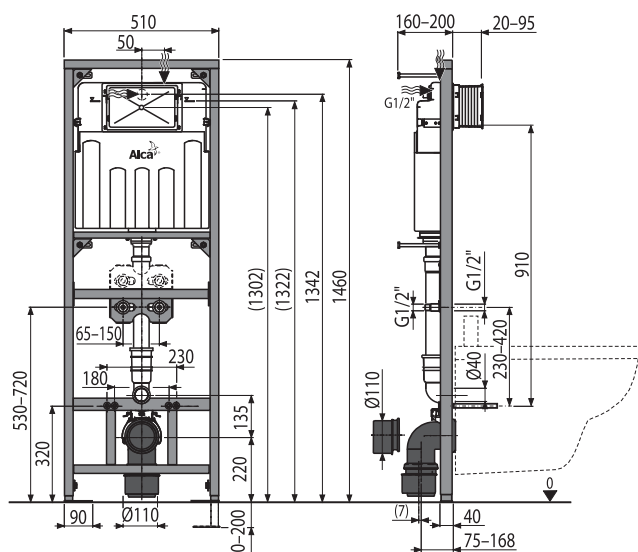
Rozsah dodávky

- Nádrž s napouštěcí a vypouštěcí armaturou
- Samonosný rám
- Šroubení 1/2" pro připojení vody s integrovaným rohovým ventilem Schell 1/2"–3/8"
- Šroub mechanismu 2 ks
- Fixační set: vřut Ø8x60 – 4 ks, hmoždinka Ø12 – 4 ks
- Připojovací šroubení G1/2"–G1/2"
- Fixační set pro uchycení WC mísy: závitová tyč M12 – 2 ks, podložky – 4 ks, krytka – 2 ks, matice – 2 ks, chránička závitů – 2 ks
- Koleno odpadu HT 90/110 s těsněním
- Fixační set: vřut Ø8x60 – 4 ks, hmoždinka Ø12 – 4 ks
- Těsnění přívodu, vývodka polypropylen, vrapová vložka
- Těsnění odpadu, propojka polypropylen, těsnění propojky
- Kryt servisního otvoru dvoudílný, jednoduše zkrátitelný

Logistické informace

Hmotnost (kus)	17,3481 kg
Rožměr (kus)	1460x155x530 mm
Množství (balení) / Množství (paleta)	1/10 ks

Kód výrobku	EAN
A108F/1500	8595580540517



A108F/1100

Montážní rám s nádržkou pro výlevku s odpadem DN90/110 a baterii

Použití

- Pro montáž před nosnou stěnu nebo do sádkartonové konstrukce
- Pro závěsnou výlevku s roztečí kotevních šroubů až do 420 mm a odpadem Ø90/110
- Pro montáž nástěnné armatury

Vlastnosti

- Pro vyvedení nástěnné armatury
- Vestavěná nádržka umožňuje opláchnutí výlevky
- Výškové stavitelné příčky
- Otočná příčka pro uchycení nástěnné armatury s roztečí 65–150 mm
- Rohový ventil s možností na napojení na potrubní systém Mepla
- Konstrukce rámu dovoluje kotvení k samostatně dostatečně nosné sádkartonové příčce nebo před nosnou stěnu
- Nainstalovaný systém se zaklopí sádkartonovými deskami a nejsou potřeba žádné přídavné vyztužující ani kotvicí prvky
- Konstrukce polystyrenové izolace zabraňuje rosení na povrchu nádržky a tlumí prostup vibrací z nádržky do stavební konstrukce
- Duální splachování nezávisle nastavitelné s hygienickou rezervou
- Servisní práce bez použití nářadí
- Přívod vody zezadu/shora uprostřed
- Nádržka je vyrobena z jednoho kusu, čímž je zaručena 100% nepropustnost
- Kryt servisního otvoru zjednodušuje montáž a brání pronikání vlhkosti a nečistot
- Nastavitelné výsuvné nohy v rozmezí 0–200 mm
- Montážní hloubka nastavitelná v rozmezí 20–95 mm
- Stavební hloubka 125 mm, s odpadním kolénem 160 mm
- Materiál: kov ošetřený práškovou barvou

Technické parametry

Zátěžová zkouška	400 kg
Velké spláchnutí	6–9 l
Standardní nastavení velkého spláchnutí	6 l
Standardní nastavení malého spláchnutí	3 l
Připojení vody zezadu nebo shora montážními otvory	G1/2"
Objem vody v nádržce	9 l
Malé spláchnutí	2,5–3,5 l
Hygienická rezerva	3 l
Funkční rozsah tlaku vody	0,05–0,8 MPa
Doporučený rozsah tlaku vody	0,3–0,6 MPa

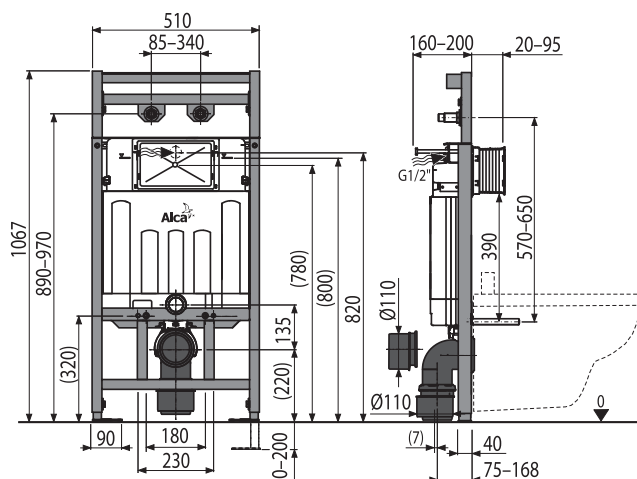
Rozsah dodávky

- Nádrž s napouštěcí a vypouštěcí armaturou
- Samonosný rám
- Šroubení 1/2" pro připojení vody s integrovaným rohovým ventilem Schell 1/2"–3/8"
- Šroub mechanismu 2 ks
- Fixační set: vřut Ø8x60 – 4 ks, hmoždinka Ø12 – 4 ks
- Připojovací šroubení G1/2"–G1/2"
- Fixační set pro uchycení WC mísy: závitová tyč M12 – 2 ks, podložky – 4 ks, krytka – 2 ks, matice – 2 ks, chránička závitů – 2 ks
- Koleno odpadu HT 90/110 s těsněním
- Fixační set: vřut Ø8x60 – 4 ks, hmoždinka Ø12 – 4 ks
- Těsnění přívodu, vývodka polypropylen, vrapová vložka
- Těsnění odpadu, propojka polypropylen, těsnění propojky
- Kryt servisního otvoru dvoudílný, jednoduše zkrátitelný

Logistické informace

Hmotnost (kus)	15,8606 kg
Rozměr (kus)	1195x145x530 mm
Množství (balení) / Množství (paleta)	1/15 ks

Kód výrobku	EAN
A108F/1100	8595580542139



A113/1200

Montážní rám pro závěsné WC kombi

Použití

- Pro montáž před nosnou stěnu nebo do sádkartonové konstrukce
- Pro závěsné WC kombi

Vlastnosti

- Konstrukce rámu dovoluje kotvení k samostatně dostatečně nosné sádkartonové příčce nebo před nosnou stěnu
- Nastavitelné výsuvné nohy v rozmezí 0–200 mm
- Příprava pro napojení vody
- Příprava na připojení držáku s DG1/2" přechodem pro bidetovací sedátka a spršky
- Materiál: kov ošetřený práškovou barvou

Technické parametry

Zátěžová zkouška 400 kg

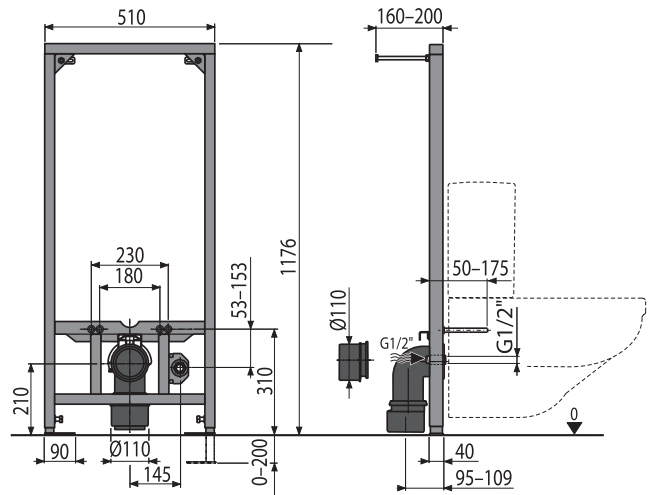
Rozsah dodávky

- Samonosný rám
- Fixační set: vrut Ø8x60 – 4 ks, hmoždinka Ø12 – 4 ks
- Fixační set pro uchycení WC mísy: závitová tyč M12 – 2 ks, podložky – 4 ks, krytka – 2 ks, matice – 2 ks, chránička závitů – 2 ks
- Koleno odpadu komplet HT 90/110 polypropylen
- Připojovací šroubení G1/2"–G1/2"

Logistické informace

Hmotnost (kus) 11,2567 kg
 Rozměr (kus) 1195x530x145 mm
 Množství (balení) / Množství (paleta) 1/15 ks

Kód výrobku	EAN
A113/1200	8594045934656



A113/1120

Montážní rám pro závěsné WC kombi

Použití

- Pro montáž před nosnou stěnu nebo do sádkartonové konstrukce
- Pro závěsné WC kombi

Vlastnosti

- Konstrukce rámu dovoluje kotvení k samostatně dostatečně nosné sádkartonové příčce nebo před nosnou stěnu
- Nastavitelné výsuvné nohy v rozmezí 0–200 mm
- Příprava pro napojení vody
- Příprava na připojení držáku s DG1/2" přechodem pro bidetovací sedátka a spršky
- Materiál: kov ošetřený práškovou barvou

Technické parametry

Zátěžová zkouška 400 kg

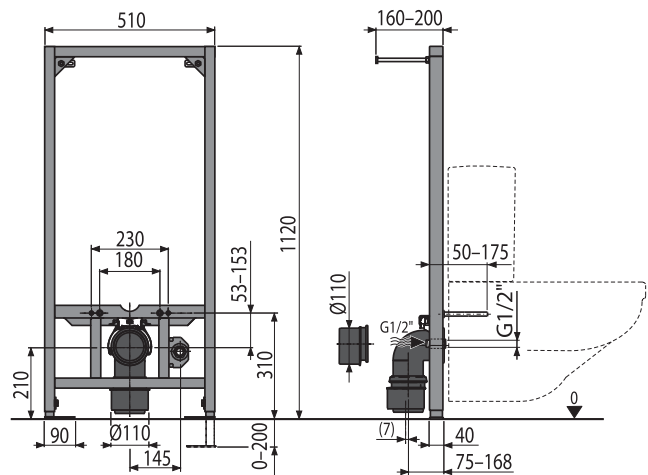
Rozsah dodávky

- Samonosný rám
- Fixační set: vrut Ø8x60 – 4 ks, hmoždinka Ø12 – 4 ks
- Fixační set pro uchycení WC mísy: závitová tyč M12 – 2 ks, podložky – 4 ks, krytka – 2 ks, matice – 2 ks, chránička závitů – 2 ks
- Koleno odpadu komplet HT 90/110 polypropylen
- Připojovací šroubení G1/2"–G1/2"

Logistické informace

Hmotnost (kus) 11,1765 kg
 Rozměr (kus) 1195x145x530 mm
 Množství (balení) / Množství (paleta) 1/15 ks

Kód výrobku	EAN
A113/1120	8595580552732



A114/1200

Montážní rám pro závěsné WC

Použití

- Pro použití tlakového splachovače
- Pro montáž před nosnou stěnu nebo do sádkartonové konstrukce
- Pro závěsné WC s přípojovací roztečí 180 mm nebo 230 mm

Vlastnosti

- Konstrukce rámu dovoluje kotvení k samostatně dostatečně nosné sádkartonové příčce nebo před nosnou stěnu
- Nastavitelné výsuvné nohy v rozmezí 0–200 mm
- Příprava na připojení držáku s DG1/2" přechodem pro bidetovací sedátka a spršky
- Součástí balení koleno k připojení WC k senzoru nebo manuálnímu průtokovému splachovači
- Materiál: kov ošetřený práškovou barvou

Technické parametry

Zátěžová zkouška 400 kg

Rozsah dodávky

- Samonosný rám
- Fixační set: vrut Ø8x60 – 4 ks, hmoždinka Ø12 – 4 ks
- Fixační set pro uchycení WC mísy: závitová tyč M12 – 2 ks, podložky – 4 ks, krytka – 2 ks, matice – 2 ks, chránička závitů – 2 ks
- Koleno odpadu komplet HT 90/110 polypropylen
- Koleno přívodu vody do WC mísy HT 40

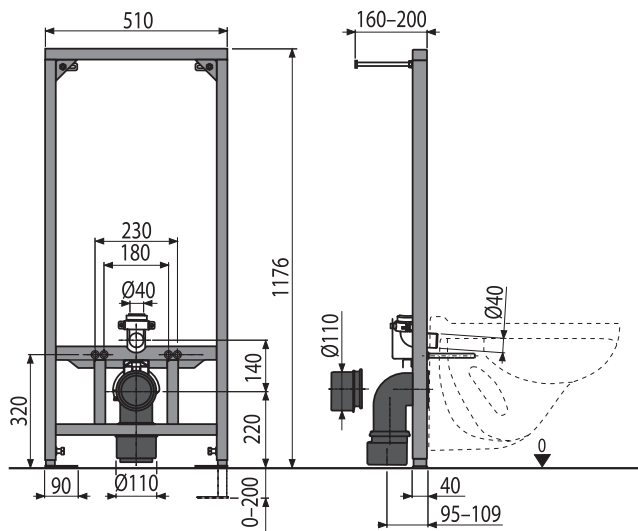
Logistické informace

Hmotnost (kus) 12,6007 kg

Rozměr (kus) 1195x530x145 mm

Množství (balení) / Množství (paleta) 1/15 ks

Kód výrobku	EAN
A114/1200	8595580500696



A114/1120

Montážní rám pro závěsné WC

Použití

- Pro použití tlakového splachovače
- Pro montáž před nosnou stěnu nebo do sádkartonové konstrukce
- Pro závěsné WC s přípojovací roztečí 180 mm nebo 230 mm

Vlastnosti

- Konstrukce rámu dovoluje kotvení k samostatně dostatečně nosné sádkartonové příčce nebo před nosnou stěnu
- Nastavitelné výsuvné nohy v rozmezí 0–200 mm
- Příprava na připojení držáku s DG1/2" přechodem pro bidetovací sedátka a spršky
- Součástí balení koleno k připojení WC k senzoru nebo manuálnímu průtokovému splachovači
- Materiál: kov ošetřený práškovou barvou

Technické parametry

Zátěžová zkouška 400 kg

Rozsah dodávky

- Samonosný rám
- Fixační set: vrut Ø8x60 – 4 ks, hmoždinka Ø12 – 4 ks
- Fixační set pro uchycení WC mísy: závitová tyč M12 – 2 ks, podložky – 4 ks, krytka – 2 ks, matice – 2 ks, chránička závitů – 2 ks
- Koleno odpadu komplet HT 90/110 polypropylen
- Koleno přívodu vody do WC mísy HT 40

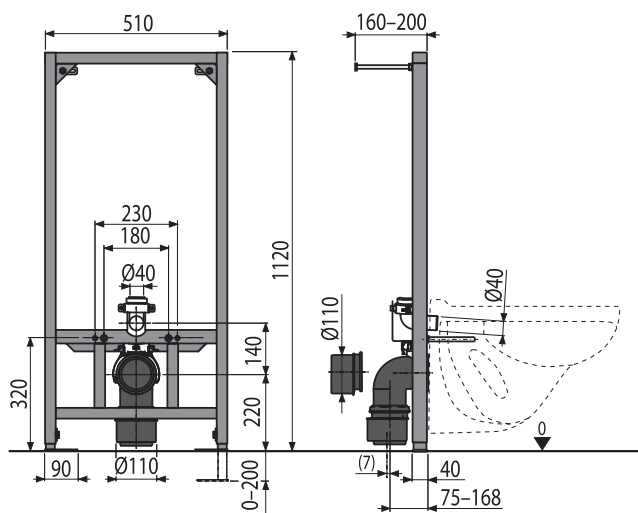
Logistické informace

Hmotnost (kus) 11,3765 kg

Rozměr (kus) 1195x145x530 mm

Množství (balení) / Množství (paleta) 1/15 ks

Kód výrobku	EAN
A114/1120	8595580552749



A114S/1200

Montážní rám pro závěsné WC a senzor

Použití

- Pro automatický splachovač – senzor
- Pro montáž před nosnou stěnu nebo do sádrokartonové konstrukce s přípravou pro montáž senzorového splachovače
- Pro závěsné WC s přípojovací roztečí 180 mm nebo 230 mm

Vlastnosti

- Univerzální nosník – kompatibilní s mnoha jinými druhy senzorů
- Konstrukce rámu dovoluje kotvení k samostatně dostatečně nosné sádrokartonové příčce nebo před nosnou stěnu
- Nastavitelné výsvuné nohy v rozmezí 0–200 mm
- Příprava na připojení držáku s DG1/2" přechodem pro bidetovací sedátka a spršky
- Materiál: kov ošetřený práškovou barvou

Technické parametry

Zátěžová zkouška 400 kg

Rozsah dodávky

- Samonosný rám
- Konzola pro uchycení senzoru
- Fixační set: vrtut Ø8×60 – 4 ks, hmoždinka Ø12 – 4 ks
- Fixační set pro uchycení WC mísy: závitová tyč M12 – 2 ks, podložky – 4 ks, krytka – 2 ks, matice – 2 ks, chránička závitů – 2 ks
- Trubka k přívodu vody do WC mísy od splachovače HT 40
- Koleno přívodu vody do WC mísy HT 40
- Koleno odpadu komplet HT 90/110 polypropylen

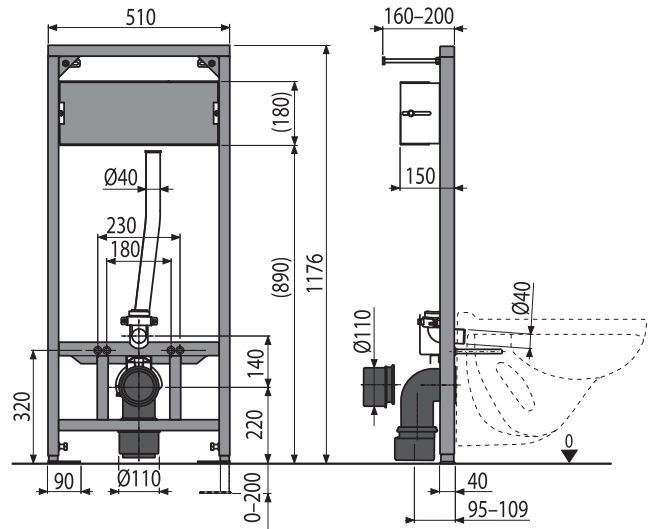
Logistické informace

Hmotnost (kus) 13,2026 kg

Rožměr (kus) 1195×530×145 mm

Množství (balení) / Množství (paleta) 1/15 ks

Kód výrobku	EAN
A114S/1200	8595580518585



A117B

Montážní rám do sádrokartonové konstrukce pro baterii

Použití

- Pro připojení nástěnných armatur
- Pro zabudování do sádrokartonové konstrukce

Vlastnosti

- Rám s C-profilem
- Výškově stavitelná příčka
- Příčka pro uchycení nástěnné armatury s roztečí 60–240 mm
- Materiál: kov ošetřený práškovou barvou

Technické parametry

Přípojovací šroubení G1/2"

Rozsah dodávky

- Rám
- DG přechod G1/2" 2 ks

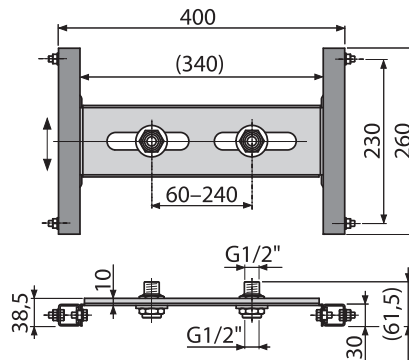
Logistické informace

Hmotnost (kus) 1,9108 kg

Rožměr (kus) 370×80×140 mm

Množství (balení) / Množství (paleta) 20/160 ks

Kód výrobku	EAN
A117B	8595580547714



A117PB

Montážní rám do sádkartonové konstrukce pro podomítkovou baterii

Použití

- Pro připojení podomítkových armatur
- Pro zabudování do sádkartonové konstrukce

Vlastnosti

- Rám s C-profilem
- Výškově stavitelné příčky
- Materiál: kov ošetřený práškovou barvou

Technické parametry

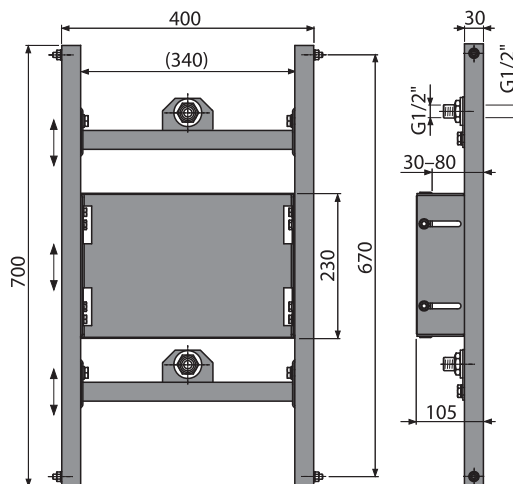
Připojovací šroubení G1/2"

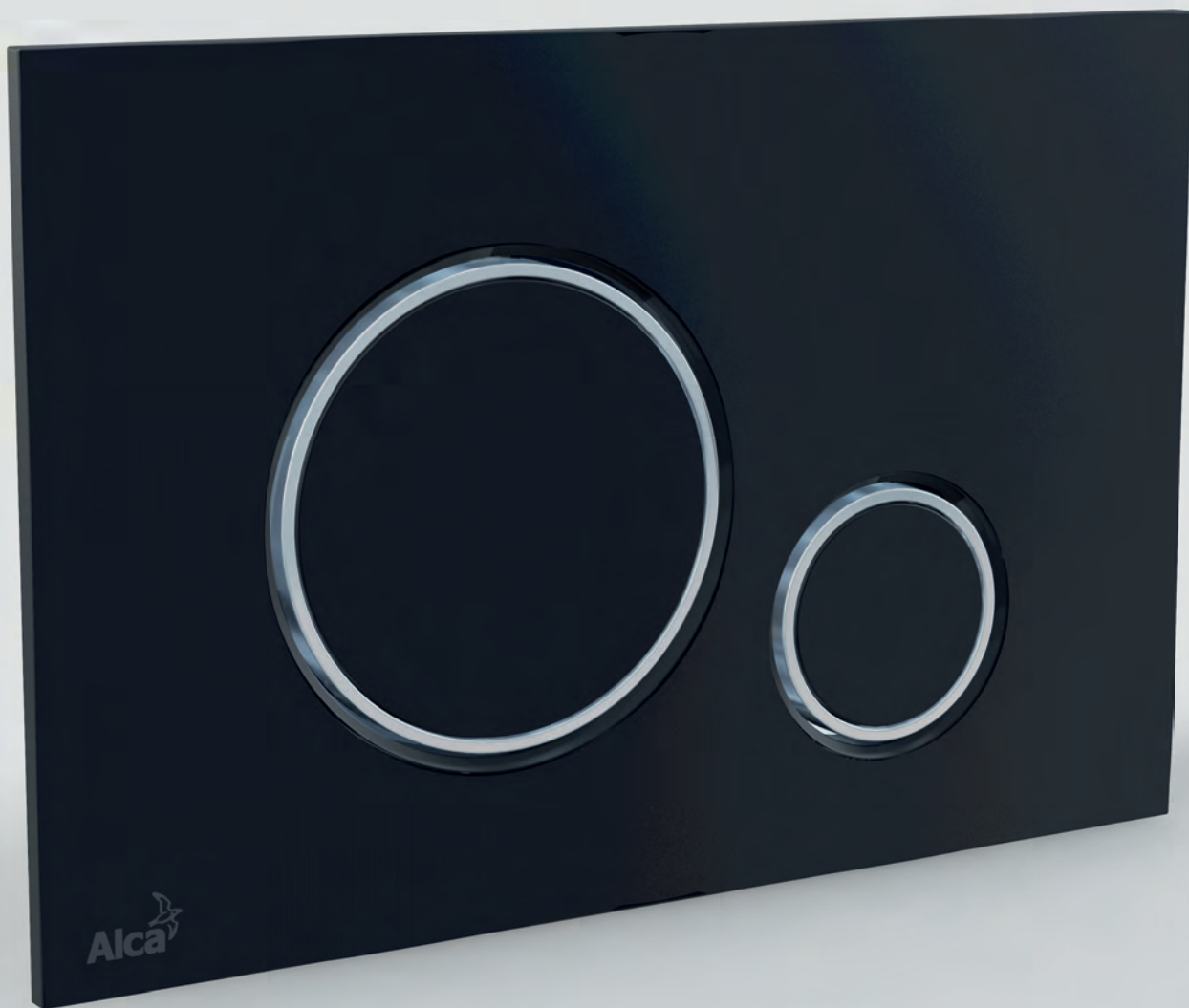
Rozsah dodávky

- Rám
- Deska na uchycení podomítkové baterie
- DG přechod G1/2" 2 ks

Logistické informace

Hmotnost (kus)	6,3274 kg
Rozměr (kus)	800x133x470 mm
Množství (balení) / Množství (paleta)	1/40 ks
Kód výrobku	EAN
A117PB	8595580547721





Ovládací tlačítka a senzory

Ovládací tlačítka pro předstěnové instalační systémy	74
Ovládací tlačítka THIN	74
Ovládací tlačítka základní	75
Ovládací tlačítka FLAT	79
Ovládací tlačítka FLAT ALUNOX	79
Ovládací tlačítka FLAT INOX	81
Ovládací tlačítka FLAT COLOUR	84
Ovládací tlačítka FLAT GLASS	85
Ovládací tlačítka FLAT BRONZ-ANTIC	86
Ovládací tlačítka FLAT ALUNOX s podsvícením	87
Ovládací tlačítka bezdotyková	88
Ovládací tlačítka Antivandal	90
Senzorový program	94
Ovládací tlačítka senzorová	94
Automatické splachovače WC	100
Automatické splachovače pisoáru	106
Zdroje pro senzorový program	115
Oddálená splachování	111

Ovládací tlačítka bezdotyková

Naše bezdotyková tlačítka NIGHT LIGHT zvítězila v mezinárodní soutěži iF Design Award 2018 v kategorii Produkt v sekci Koupelny. Tři varianty designu a promyšlený systém nastavení podsvícení a dalších parametrů umožňuje dosažení jedinečného vzhledu každé koupelny či toalety.



Barбора Škorpilová

Architektka a designérka, tvůrkyně designu ovládacích tlačítek FLAT ALUNOX, NIGHT LIGHT a tlačítek M370–M475 společnosti Alcaplast je dnes spojována především se studiem MIMOLIMIT s. r. o., které založila v roce 2001.

Ovládací tlačítka FLAT



reddot award 2014 winner



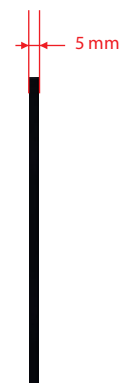
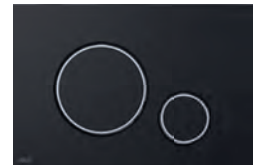
Elegantní a krásná, tak můžeme charakterizovat tlačítka FLAT. Byla navržena pro nejnáročnější zákazníky. Splňují požadavky moderní interiérové architektury – originální design tvoří čistou linii s ostatními prvky koupelny. Mechanismus je plně integrován do stěny, takže tlačítka téměř nevystupují nad obklad. Jsou vyrobená z kartáčovaného kovu, na kterém nejsou patrné otisky prstů. Tlačítka FLAT jsou plně kompatibilní se všemi předstěnovými instalačními systémy ALCA.

Ovládací tlačítka FLAT zvítězila v prestižní produktově-designové soutěži Red Dot Award 2014.

Ovládací tlačítka THIN



Představujeme vám nová tlačítka s označením THIN, která díky svému plochému profilu vystupují pouhých pět milimetrů nad obklad. Jsou k dispozici v pěti barevných variantách od tradiční bílé přes oblíbený chrom, extravagantní zlatou, až po černou v matném provedení. Hranaté tvary aktuálně doplňují i další dvě řady kulatých tlačítek. Je jen na vás, jakou barevnost kroužků si zvolíte.



THIN (TLOUŠŤKA 5 MM)



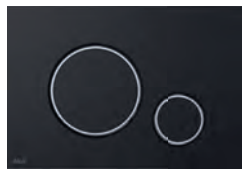
M770 Bílá/chrom-lesk



M771 Chrom-lesk/
chrom-mat



M772 Chrom-mat/
chrom-lesk



M778 Černá-mat/
chrom-lesk



M775 Bílá/zlatá



M670 Bílá



M671 Chrom-lesk



M672 Chrom-mat



M678 Černá-mat



M675 Zlatá



M570 Bílá



M571 Chrom-lesk



M572 Chrom-mat



M578 Černá-mat



M575 Zlatá

ZÁKLADNÍ



M70 Bílá



M71 Chrom-lesk



M72 Chrom-mat



M73 Chrom-lesk/mat



M75 Zlatá



M270 Bílá



M271 Chrom-lesk



M272 Chrom-mat



M278 Černá-mat



M275 Zlatá



M370 Bílá



M371 Chrom-lesk



M372 Chrom-mat



M378 Černá



M375 Zlatá



M470 Bílá



M471 Chrom-lesk



M472 Chrom-mat



M478 Černá



M475 Zlatá

ZÁKLADNÍ



M1710 Bílá



M1710-8 Bílá/černá



M1741 Chrom-lesk



M1718 Černá



M1713 Chrom-lesk/mat



M1720-1 Bílá/chrom-lesk



M1721 Chrom-lesk



M1722 Chrom-mat



M1728-2 Černá/chrom-mat



M1725 Zlatá

FLAT ALUNOX (HLINÍK) / FLAT INOX (NEREZ)



TURN Alunox-mat/lesk

TURN-INOX Nerez-polomat/
lesk



STING Alunox-mat/lesk

STING-INOX Nerez-polomat/
lesk



FUN Alunox-mat

FUN-INOX Nerez-polomat



STRIPE Alunox-mat/lesk

STRIPE-INOX Nerez-
polomat/lesk



AIR Alunox-mat

AIR-INOX Nerez-polomat

FLAT COLOUR (BAREVNÁ VYSOKÝ LESK)



FUN-WHITE Nerez-bílá lesk



STRIPE-WHITE Nerez-bílá
lesk



STRIPE-BLACK Nerez-černá
lesk



STRIPE-GL1200 Sklo-bílá



STRIPE-GL1204 Sklo-černá

AIR LIGHT

(HLINÍK S PODSVÍCENÍM)



AIR LIGHT Alunox-mat



FUN-ANTIC Bronz-antic

BEZDOTYKOVÁ

(SKLENĚNÁ)



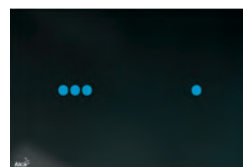
NIGHT LIGHT-1
Sklo-černá

NIGHT LIGHT-1-SLIM Sklo-
černá



NIGHT LIGHT-2
Sklo-černá

NIGHT LIGHT-2-SLIM Sklo-
černá



NIGHT LIGHT-3
Sklo-černá

NIGHT LIGHT-3-SLIM Sklo-
černá

SENZOROVÁ



M370S Bílá (napájení ze sítě)

M370SB Bílá (napájení
z baterie)

M370S-SLIM
Bílá (napájení ze sítě)



M371S Chrom-lesk (napájení
ze sítě)

M371SB Chrom-lesk (napájení
z baterie)

M371S-SLIM
Chrom-lesk (napájení ze sítě)

ANTIVANDAL



M279 Kov



M279S Kov (napájení ze sítě)

M279SB Kov (napájení z baterie)

M279S-SLIM
Kov (napájení ze sítě)

M770 THIN

Ovládací tlačítko pro předstěnové instalační systémy, bílá/ chrom-lesk

Použití

- Pro předstěnové instalační systémy a WC nádrže pro zazdění

Vlastnosti

- Tlačítko minimálně vystupuje nad obklad díky tloušťce pouhých 5,5 mm
- Povrchová úprava: bílá
- Materiál: plast
- Kompatibilní pro všechny předstěnové instalační systémy a nádrže pro zazdění Alcaplast
- Dvoučinné mechanické splachování

Technické parametry

Ovládací síla < 20 N

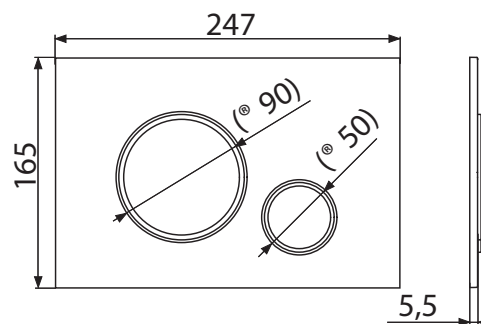
Rozsah dodávky

- Tlačítko
- Upevňovací rámeček tlačítka
- Závitová úchytka rámečku tlačítka 2 ks
- Šroub mechanismu splachování 2 ks
- Šablona pro nastavení šroubů tlačítek

Logistické informace

Hmotnost (kus) 0,3435 kg
 Rozměr (kus) 250x170x36 mm
 Množství (balení) / Množství (paleta) 25/700 ks

Kód výrobku	EAN	Barevná varianta
M770	8595580562618	Bílá/chrom-lesk
M771	8595580562625	Chrom-lesk/chrom-mat
M772	8595580562632	Chrom-mat/chrom-lesk
M778	8595580562656	Černá-mat/chrom-lesk
M775	8595580562649	Bílá/zlatá

**M670 THIN**

Ovládací tlačítko pro předstěnové instalační systémy, bílá

Použití

- Pro předstěnové instalační systémy a WC nádrže pro zazdění

Vlastnosti

- Tlačítko minimálně vystupuje nad obklad díky tloušťce pouhých 5,5 mm
- Povrchová úprava: bílá
- Materiál: plast
- Kompatibilní pro všechny předstěnové instalační systémy a nádrže pro zazdění Alcaplast
- Dvoučinné mechanické splachování

Technické parametry

Ovládací síla < 20 N

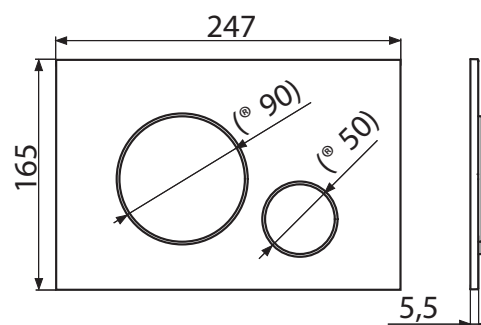
Rozsah dodávky

- Tlačítko
- Upevňovací rámeček tlačítka
- Závitová úchytka rámečku tlačítka 2 ks
- Šroub mechanismu splachování 2 ks
- Šablona pro nastavení šroubů tlačítek

Logistické informace

Hmotnost (kus) 0,3439 kg
 Rozměr (kus) 250x170x36 mm
 Množství (balení) / Množství (paleta) 25/700 ks

Kód výrobku	EAN	Barevná varianta
M670	8595580562663	Bílá
M671	8595580562670	Chrom-lesk
M672	8595580562687	Chrom-mat
M678	8595580562700	Černá-mat
M675	8595580562694	Zlatá



M570 THIN

Ovládací tlačítko pro předstěnové instalační systémy, bílá

Použití

- Pro předstěnové instalační systémy a WC nádrže pro zadržování

Vlastnosti

- Tlačítko minimálně vystupuje nad obklad díky tloušťce pouhých 5,5 mm
- Povrchová úprava: bílá
- Materiál: plast
- Kompatibilní pro všechny předstěnové instalační systémy a nádrže pro zadržování Alcaplast
- Dvoučinné mechanické splachování

Technické parametry

Ovládací síla < 20 N

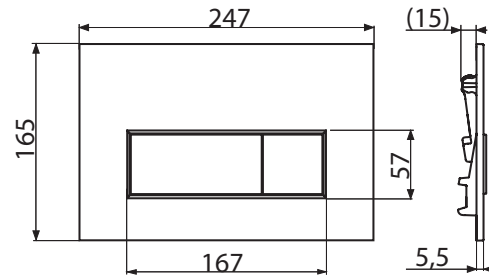
Rozsah dodávky

- Tlačítko
- Upevňovací rámeček tlačítka
- Závitová úchytka rámečku tlačítka 2 ks
- Šroub mechanismu splachování 2 ks
- Šablona pro nastavení šroubů tlačítek

Logistické informace

Hmotnost (kus) 0,3277 kg
 Rozměr (kus) 250x170x36 mm
 Množství (balení) / Množství (paleta) 25/700 ks

Kód výrobku	EAN	Barevná varianta
M570	8595580558604	Bílá
M571	8595580558611	Chrom-lesk
M572	8595580558628	Chrom-mat
M578	8595580558642	Černá-mat
M575	8595580558635	Zlatá



M70

Ovládací tlačítko pro předstěnové instalační systémy, bílá

Použití

- Pro předstěnové instalační systémy a WC nádrže pro zadržování

Vlastnosti

- Povrchová úprava: bílá
- Materiál: plast
- Kompatibilní pro všechny předstěnové instalační systémy a nádrže pro zadržování Alcaplast
- Dvoučinné mechanické splachování

Technické parametry

Ovládací síla < 20 N

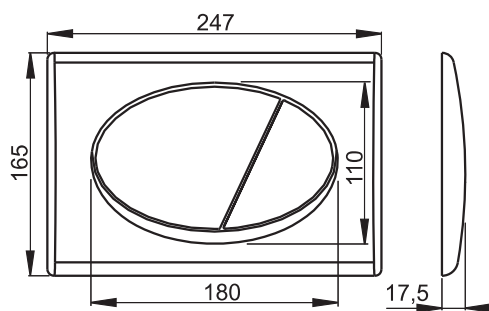
Rozsah dodávky

- Tlačítko
- Upevňovací rámeček tlačítka
- Závitová úchytka rámečku tlačítka 2 ks
- Šroub mechanismu splachování 2 ks
- Šablona pro nastavení šroubů tlačítek

Logistické informace

Hmotnost (kus) 0,3854 kg
 Rozměr (kus) 250x40x175 mm
 Množství (balení) / Množství (paleta) 25/700 ks

Kód výrobku	EAN	Barevná varianta
M70	8594045936193	Bílá
M71	8594045936209	Chrom-lesk
M72	8594045936216	Chrom-mat
M73	8594045936223	Chrom-lesk/mat
M75	8595580501525	Zlatá



M270

Ovládací tlačítko pro předstěnové instalační systémy, bílá

Použití

- Pro předstěnové instalační systémy a WC nádrže pro zazdění

Vlastnosti

- Povrchová úprava: bílá
- Materiál: plast
- Kompatibilní pro všechny předstěnové instalační systémy a nádrže pro zazdění Alcaplast
- Dvoučinné mechanické splachování

Technické parametry

Ovládací síla < 20 N

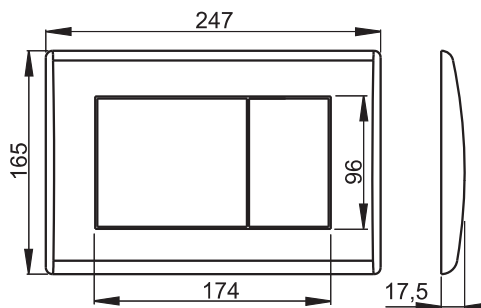
Rozsah dodávky

- Tlačítko
- Upevňovací rámeček tlačítka
- Závitová úchytka rámečku tlačítka 2 ks
- Šroub mechanismu splachování 2 ks
- Šablona pro nastavení šroubů tlačítek

Logistické informace

Hmotnost (kus) 0,3759 kg
 Rozměr (kus) 250×40×175 mm
 Množství (balení) / Množství (paleta) 25/700 ks

Kód výrobku	EAN	Barevná varianta
M270	8594045938234	Bílá
M271	8594045938241	Chrom-lesk
M272	8594045938258	Chrom-mat
M278	8595580501686	Černá-mat
M275	8595580501662	Zlatá



M370

Ovládací tlačítko pro předstěnové instalační systémy, bílá

Použití

- Pro předstěnové instalační systémy a WC nádrže pro zazdění

Vlastnosti

- Povrchová úprava: bílá
- Materiál: plast
- Kompatibilní pro všechny předstěnové instalační systémy a nádrže pro zazdění Alcaplast
- Dvoučinné mechanické splachování

Technické parametry

Ovládací síla < 20 N

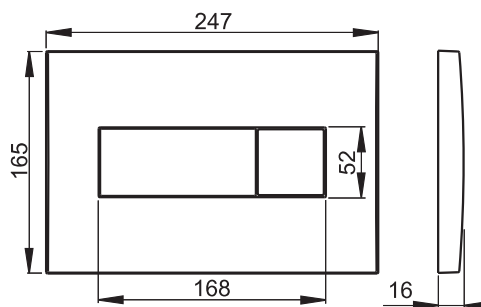
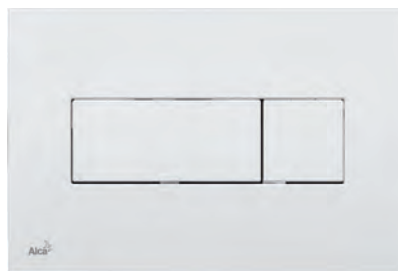
Rozsah dodávky

- Tlačítko
- Upevňovací rámeček tlačítka
- Závitová úchytka rámečku tlačítka 2 ks
- Šroub mechanismu splachování 2 ks
- Šablona pro nastavení šroubů tlačítek

Logistické informace

Hmotnost (kus) 0,3953 kg
 Rozměr (kus) 250×40×175 mm
 Množství (balení) / Množství (paleta) 25/700 ks

Kód výrobku	EAN	Barevná varianta
M370	8594045938272	Bílá
M371	8594045938289	Chrom-lesk
M372	8594045938296	Chrom-mat
M378	8594045938302	Černá
M375	8595580501730	Zlatá



M470

Ovládací tlačítko pro předstěnové instalační systémy, bílá

Použití

- Pro předstěnové instalační systémy a WC nádrže pro zazdění

Vlastnosti

- Povrchová úprava: bílá
- Materiál: plast
- Kompatibilní pro všechny předstěnové instalační systémy a nádrže pro zazdění Alcaplast
- Dvoučinné mechanické splachování

Technické parametry

Ovládací síla < 20 N

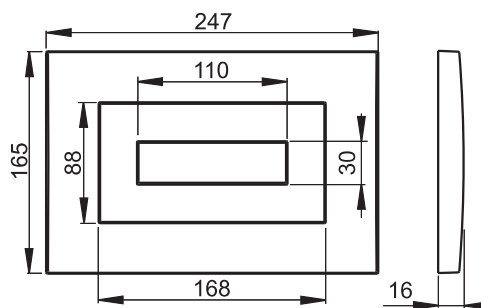
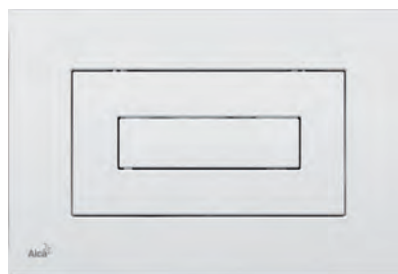
Rozsah dodávky

- Tlačítko
- Upevňovací rámeček tlačítka
- Závitová úchytka rámečku tlačítka 2 ks
- Šroub mechanismu splachování 2 ks
- Šablona pro nastavení šroubů tlačítek

Logistické informace

Hmotnost (kus) 0,2886 kg
 Rozměr (kus) 250×40×175 mm
 Množství (balení) / Množství (paleta) 25/700 ks

Kód výrobku	EAN	Barevná varianta
M470	8594045938319	Bílá
M471	8594045938326	Chrom-lesk
M472	8594045938333	Chrom-mat
M478	8594045938340	Černá
M475	8595580501792	Zlatá



M1710

Ovládací tlačítko pro předstěnové instalační systémy, bílá

Použití

- Pro předstěnové instalační systémy a WC nádrže pro zazdění

Vlastnosti

- Povrchová úprava: bílá
- Možnost barevného kombinování základní desky a splachovacích tlačítek
- Materiál: plast
- Kompatibilní pro všechny předstěnové instalační systémy a nádrže pro zazdění Alcaplast
- Dvoučinné mechanické splachování

Technické parametry

Ovládací síla < 20 N

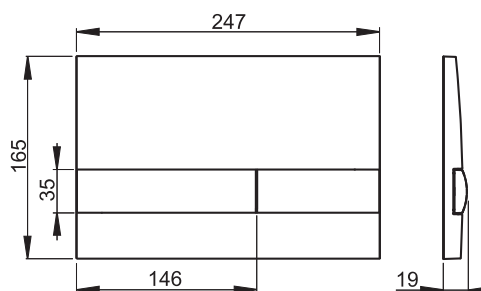
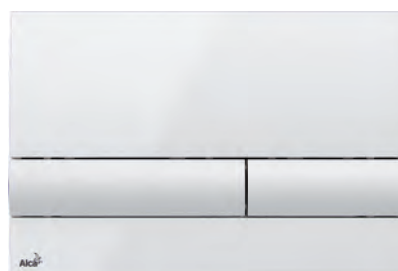
Rozsah dodávky

- Tlačítko
- Upevňovací rámeček tlačítka
- Závitová úchytka rámečku tlačítka 2 ks
- Šroub mechanismu splachování 2 ks
- Šablona pro nastavení šroubů tlačítek

Logistické informace

Hmotnost (kus) 0,3661 kg
 Rozměr (kus) 250×40×175 mm
 Množství (balení) / Množství (paleta) 25/700 ks

Kód výrobku	EAN	Barevná varianta
M1710	8595580531959	Bílá
M1710-8	8595580532192	Bílá/černá
M1718	8595580531973	Černá
M1713	8595580532178	Chrom-lesk/mat



M1741

Ovládací tlačítko pro předstěnové instalační systémy, chrom-lesk

Použití

- Pro předstěnové instalační systémy a WC nádrže pro zadržování

Vlastnosti

- Povrchová úprava: chrom-lesk
- Možnost barevného kombinování základní desky a splachovacích tlačítek
- Materiál: plast
- Kompatibilní pro všechny předstěnové instalační systémy a nádrže pro zadržování Alcaplast
- Dvoučinné mechanické splachování

Technické parametry

Ovládací síla < 20 N

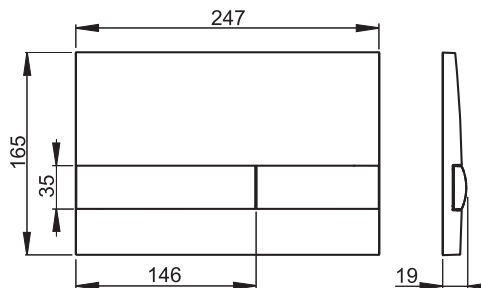
Rozsah dodávky

- Tlačítko
- Upevňovací rámeček tlačítka
- Závitová úchytka rámečku tlačítka 2 ks
- Šroub mechanismu splachování 2 ks
- Šablona pro nastavení šroubů tlačítek

Logistické informace

Hmotnost (kus) 0,3997 kg
 Rozměr (kus) 250x40x175 mm
 Množství (balení) / Množství (paleta) 25/700 ks

Kód výrobku	EAN	Barevná varianta
M1741	8595580532116	Chrom-lesk
M1743	8595580532161	Chrom-lesk/mat
M1745	8595580532130	Zlatá



M1720-1

Ovládací tlačítko pro předstěnové instalační systémy, bílá/ chrom-lesk

Použití

- Pro předstěnové instalační systémy a WC nádrže pro zadržování

Vlastnosti

- Povrchová úprava: bílá
- Možnost barevného kombinování základní desky a splachovacích tlačítek
- Materiál: plast
- Kompatibilní pro všechny předstěnové instalační systémy a nádrže pro zadržování Alcaplast
- Dvoučinné mechanické splachování

Technické parametry

Ovládací síla < 20 N

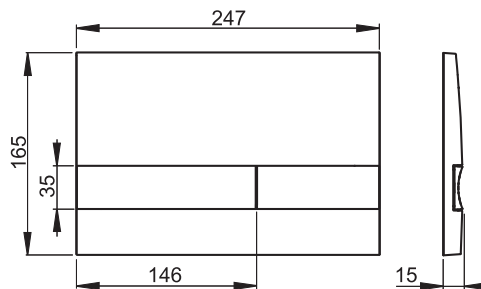
Rozsah dodávky

- Tlačítko
- Upevňovací rámeček tlačítka
- Závitová úchytka rámečku tlačítka 2 ks
- Šroub mechanismu splachování 2 ks
- Šablona pro nastavení šroubů tlačítek

Logistické informace

Hmotnost (kus) 0,3674 kg
 Rozměr (kus) 255x175x85 mm
 Množství (balení) / Množství (paleta) 25/700 ks

Kód výrobku	EAN	Barevná varianta
M1720-1	8595580536220	Bílá/chrom-lesk
M1721	8595580531997	Chrom-lesk
M1722	8595580532017	Chrom-mat
M1728-2	8595580532253	Černá/chrom-mat
M1725	8595580532031	Zlatá
M1728-5	8595580532239	Černá/zlatá



TURN

Ovládací tlačítko pro předstěnové instalační systémy, alunox-mat/lesk

Použití

- Pro předstěnové instalační systémy a WC nádrže pro zazdění

Vlastnosti

- Údržba běžnými čisticími prostředky používanými v domácnosti na vodovodní armatury a koupelňové doplňky
- Tlačítko minimálně vystupuje nad obklad
- Povrchová úprava: alunox-mat, Anti-fingerprint s úpravou proti otiskům prstů
- Odolné proti UV záření a vnějším vlivům
- Mechanismus je plně integrován do stěny
- Materiál: eloxovaný hliník, ušlechtilá ocel
- Kompatibilní pro všechny předstěnové instalační systémy a nádrže pro zazdění Alcaplast
- Dvoučinné mechanické splachování
- Detailní zpracování laserovou technologií

Technické parametry

Ovládací síla < 20 N

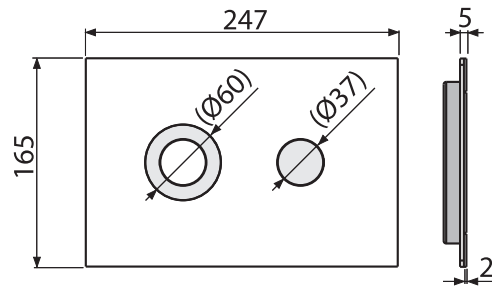
Rozsah dodávky

- Tlačítko
- Upevňovací rámeček tlačítka
- Závitová úchytka rámečku tlačítka 2 ks
- Adaptační sada pro ovládací mechanismus vypouštěcího ventilu

Logistické informace

Hmotnost (kus) 0,8596 kg
 Rozměr (kus) 255×85×175 mm
 Množství (balení) / Množství (paleta) 10/280 ks

Kód výrobku	EAN	Barevná varianta
TURN	8595580523527	Alunox-mat/lesk



STING

Ovládací tlačítko pro předstěnové instalační systémy, alunox-mat/lesk

Použití

- Pro předstěnové instalační systémy a WC nádrže pro zazdění

Vlastnosti

- Údržba běžnými čisticími prostředky používanými v domácnosti na vodovodní armatury a koupelňové doplňky
- Tlačítko minimálně vystupuje nad obklad
- Povrchová úprava: alunox-mat, Anti-fingerprint s úpravou proti otiskům prstů
- Odolné proti UV záření a vnějším vlivům
- Mechanismus je plně integrován do stěny
- Materiál: eloxovaný hliník, ušlechtilá ocel
- Kompatibilní pro všechny předstěnové instalační systémy a nádrže pro zazdění Alcaplast
- Dvoučinné mechanické splachování
- Detailní zpracování laserovou technologií

Technické parametry

Ovládací síla < 20 N

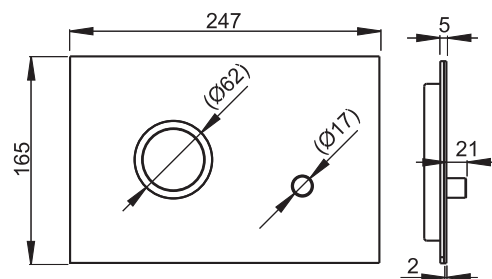
Rozsah dodávky

- Tlačítko
- Upevňovací rámeček tlačítka
- Závitová úchytka rámečku tlačítka 2 ks
- Adaptační sada pro ovládací mechanismus vypouštěcího ventilu

Logistické informace

Hmotnost (kus) 0,9204 kg
 Rozměr (kus) 255×85×175 mm
 Množství (balení) / Množství (paleta) 10/280 ks

Kód výrobku	EAN	Barevná varianta
STING	8595580523688	Alunox-mat/lesk



FUN

Ovládací tlačítko pro předstěnové instalační systémy, alunox-mat

Použití

- Pro předstěnové instalační systémy a WC nádrže pro zazdění

Vlastnosti

- Údržba běžnými čisticími prostředky používanými v domácnosti na vodovodní armatury a koupelnové doplňky
- Tlačítko minimálně vystupuje nad obklad
- Povrchová úprava: alunox-mat, Anti-fingerprint s úpravou proti otiskům prstů
- Odolné proti UV záření a vnějším vlivům
- Mechanismus je plně integrován do stěny
- Materiál: eloxovaný hliník
- Kompatibilní pro všechny předstěnové instalační systémy a nádrže pro zazdění Alcaplast
- Dvoučinné mechanické splachování
- Detailní zpracování laserovou technologií

Technické parametry

Ovládací síla < 20 N

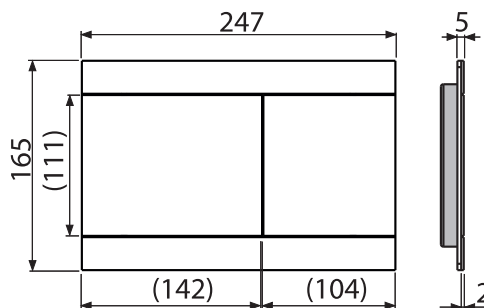
Rozsah dodávky

- Tlačítko
- Upevňovací rámeček tlačítka
- Závitová úchytka rámečku tlačítka 2 ks
- Adaptační sada pro ovládací mechanismus vypouštěcího ventilu

Logistické informace

Hmotnost (kus) 0,9948 kg
 Rozměr (kus) 255x85x175 mm
 Množství (balení) / Množství (paleta) 10/280 ks

Kód výrobku	EAN	Barevná varianta
FUN	8595580523534	Alunox-mat



STRIFE

Ovládací tlačítko pro předstěnové instalační systémy, alunox-mat/lesk

Použití

- Pro předstěnové instalační systémy a WC nádrže pro zazdění

Vlastnosti

- Údržba běžnými čisticími prostředky používanými v domácnosti na vodovodní armatury a koupelnové doplňky
- Tlačítko minimálně vystupuje nad obklad
- Povrchová úprava: alunox-mat, Anti-fingerprint s úpravou proti otiskům prstů
- Odolné proti UV záření a vnějším vlivům
- Mechanismus je plně integrován do stěny
- Materiál: eloxovaný hliník, ušlechtilá ocel
- Kompatibilní pro všechny předstěnové instalační systémy a nádrže pro zazdění Alcaplast
- Dvoučinné mechanické splachování
- Detailní zpracování laserovou technologií

Technické parametry

Ovládací síla < 20 N

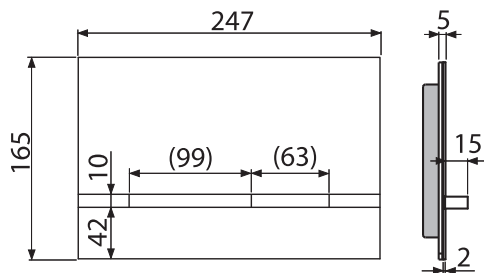
Rozsah dodávky

- Tlačítko
- Upevňovací rámeček tlačítka
- Závitová úchytka rámečku tlačítka 2 ks
- Adaptační sada pro ovládací mechanismus vypouštěcího ventilu

Logistické informace

Hmotnost (kus) 1,2509 kg
 Rozměr (kus) 255x85x175 mm
 Množství (balení) / Množství (paleta) 10/280 ks

Kód výrobku	EAN	Barevná varianta
STRIFE	8595580523695	Alunox-mat/lesk



AIR

Ovládací tlačítko pro předstěnové instalační systémy, alunox-mat

Použití

- Pro předstěnové instalační systémy a WC nádrže pro zazdění

Vlastnosti

- Údržba běžnými čisticími prostředky používanými v domácnosti na vodovodní armatury a koupelnové doplňky
- Povrchová úprava: alunox-mat, Anti-fingerprint s úpravou proti otiskům prstů
- Odolné proti UV záření a vnějším vlivům
- Materiál: eloxovaný hliník
- Kompatibilní pro všechny předstěnové instalační systémy a nádrže pro zazdění Alcaplast
- Dvoučinné mechanické splachování
- Detailní zpracování laserovou technologií

Technické parametry

Ovládací síla < 20 N

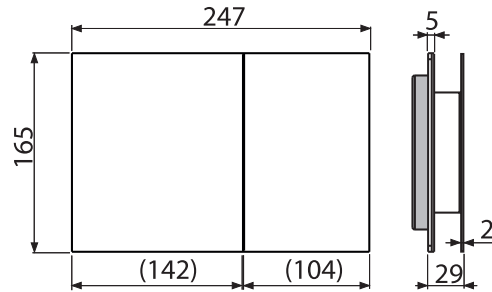
Rozsah dodávky

- Tlačítko
- Upevňovací rámeček tlačítka
- Závitová úchytka rámečku tlačítka 2 ks
- Adaptační sada pro ovládací mechanismus vypouštěcího ventilu

Logistické informace

Hmotnost (kus) 1,3162 kg
Rozměr (kus) 255x85x175 mm
Množství (balení) / Množství (paleta) 10/280 ks

Kód výrobku	EAN	Barevná varianta
AIR	8595580523671	Alunox-mat



TURN-INOX

Ovládací tlačítko pro předstěnové instalační systémy, nerez-polomat/lesk

Použití

- Pro předstěnové instalační systémy a WC nádrže pro zazdění

Vlastnosti

- Údržba běžnými čisticími prostředky používanými v domácnosti na vodovodní armatury a koupelnové doplňky
- Tlačítko minimálně vystupuje nad obklad
- Povrchová úprava: lakovaný nerez, Anti-fingerprint s úpravou proti otiskům prstů
- Odolné proti UV záření a vnějším vlivům
- Mechanismus je plně integrován do stěny
- Materiál: ušlechtilá ocel, lakovaná bezbarvá úprava
- Kompatibilní pro všechny předstěnové instalační systémy a nádrže pro zazdění Alcaplast
- Dvoučinné mechanické splachování
- Detailní zpracování laserovou technologií

Technické parametry

Ovládací síla < 20 N

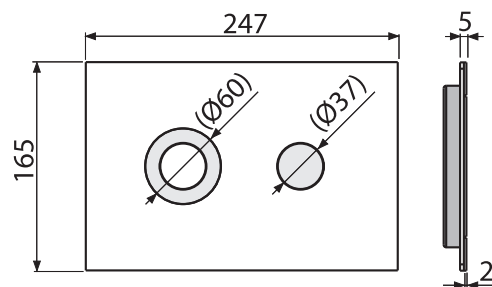
Rozsah dodávky

- Tlačítko
- Upevňovací rámeček tlačítka
- Závitová úchytka rámečku tlačítka 2 ks
- Adaptační sada pro ovládací mechanismus vypouštěcího ventilu

Logistické informace

Hmotnost (kus) 1,2396 kg
Rozměr (kus) 255x85x175 mm
Množství (balení) / Množství (paleta) 10/280 ks

Kód výrobku	EAN	Barevná varianta
TURN-INOX	8595580531225	Nerez-polomat/lesk



STING-INOX

Ovládací tlačítko pro předstěnové instalační systémy, nerez-polomat/lesk

Použití

- Pro předstěnové instalační systémy a WC nádrže pro zazdění

Vlastnosti

- Údržba běžnými čisticími prostředky používanými v domácnosti na vodovodní armatury a koupelňové doplňky
- Tlačítko minimálně vystupuje nad obklad
- Povrchová úprava: lakovaný nerez, Anti-fingerprint s úpravou proti otiskům prstů
- Odolné proti UV záření a vnějším vlivům
- Mechanismus je plně integrován do stěny
- Materiál: ušlechtilá ocel, lakovaná bezbarvá úprava
- Kompatibilní pro všechny předstěnové instalační systémy a nádrže pro zazdění Alcaplast
- Dvoučinné mechanické splachování
- Detailní zpracování laserovou technologií

Technické parametry

Ovládací síla < 20 N

Rozsah dodávky

- Tlačítko
- Upevňovací rámeček tlačítka
- Závitová úchytka rámečku tlačítka 2 ks
- Adaptační sada pro ovládací mechanismus vypouštěcího ventilu

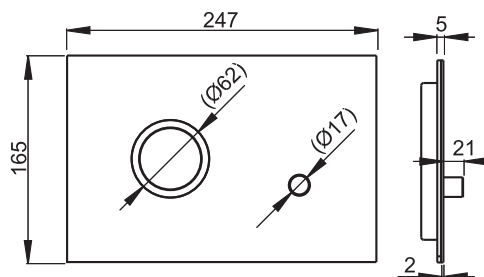
Logistické informace

Hmotnost (kus) 1,3182 kg

Rozměr (kus) 255x85x175 mm

Množství (balení) / Množství (paleta) 10/280 ks

Kód výrobku	EAN	Barevná varianta
STING-INOX	8595580531232	Nerez-polomat/lesk

**FUN-INOX**

Ovládací tlačítko pro předstěnové instalační systémy, nerez-polomat

Použití

- Pro předstěnové instalační systémy a WC nádrže pro zazdění

Vlastnosti

- Údržba běžnými čisticími prostředky používanými v domácnosti na vodovodní armatury a koupelňové doplňky
- Tlačítko minimálně vystupuje nad obklad
- Povrchová úprava: nerez-polomat, Anti-fingerprint s úpravou proti otiskům prstů
- Odolné proti UV záření a vnějším vlivům
- Mechanismus je plně integrován do stěny
- Materiál: ušlechtilá ocel, lakovaná bezbarvá úprava
- Kompatibilní pro všechny předstěnové instalační systémy a nádrže pro zazdění Alcaplast
- Dvoučinné mechanické splachování
- Detailní zpracování laserovou technologií

Technické parametry

Ovládací síla < 20 N

Rozsah dodávky

- Tlačítko
- Upevňovací rámeček tlačítka
- Závitová úchytka rámečku tlačítka 2 ks
- Adaptační sada pro ovládací mechanismus vypouštěcího ventilu

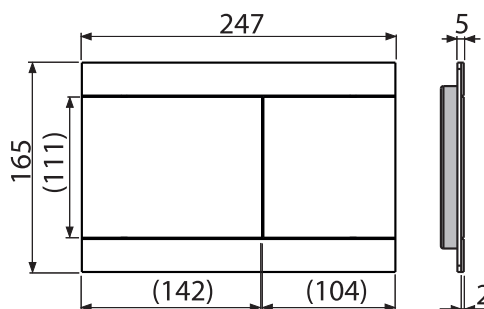
Logistické informace

Hmotnost (kus) 1,4722 kg

Rozměr (kus) 255x85x175 mm

Množství (balení) / Množství (paleta) 10/280 ks

Kód výrobku	EAN	Barevná varianta
FUN-INOX	8595580531201	Nerez-polomat



STRIPE-INOX

Ovládací tlačítko pro předstěnové instalační systémy, nerez-polomat/lesk

Použití

- Pro předstěnové instalační systémy a WC nádrže pro zazdění

Vlastnosti

- Údržba běžnými čisticími prostředky používanými v domácnosti na vodovodní armatury a koupelnové doplňky
- Tlačítko minimálně vystupuje nad obklad
- Povrchová úprava: lakovaný nerez, Anti-fingerprint s úpravou proti otiskům prstů
- Odolné proti UV záření a vnějším vlivům
- Mechanismus je plně integrován do stěny
- Materiál: ušlechtilá ocel, lakovaná bezbarvá úprava
- Kompatibilní pro všechny předstěnové instalační systémy a nádrže pro zazdění Alcaplast
- Dvoučinné mechanické splachování
- Detailní zpracování laserovou technologií

Technické parametry

Ovládací síla < 20 N

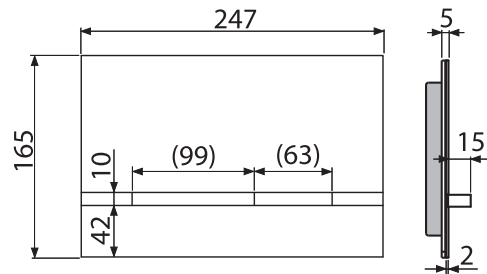
Rozsah dodávky

- Tlačítko
- Upevňovací rámeček tlačítka
- Závitová úchytka rámečku tlačítka 2 ks
- Adaptační sada pro ovládací mechanismus vypouštěcího ventilu

Logistické informace

Hmotnost (kus) 1,6373 kg
 Rozměr (kus) 255×85×175 mm
 Množství (balení) / Množství (paleta) 10/280 ks

Kód výrobku	EAN	Barevná varianta
STRIPE-INOX	8595580531218	Nerez-polomat/lesk



AIR-INOX

Ovládací tlačítko pro předstěnové instalační systémy, nerez-polomat

Použití

- Pro předstěnové instalační systémy a WC nádrže pro zazdění

Vlastnosti

- Údržba běžnými čisticími prostředky používanými v domácnosti na vodovodní armatury a koupelnové doplňky
- Povrchová úprava: nerez-polomat, Anti-fingerprint s úpravou proti otiskům prstů
- Odolné proti UV záření a vnějším vlivům
- Materiál: ušlechtilá ocel, lakovaná bezbarvá úprava
- Kompatibilní pro všechny předstěnové instalační systémy a nádrže pro zazdění Alcaplast
- Dvoučinné mechanické splachování
- Detailní zpracování laserovou technologií

Technické parametry

Ovládací síla < 20 N

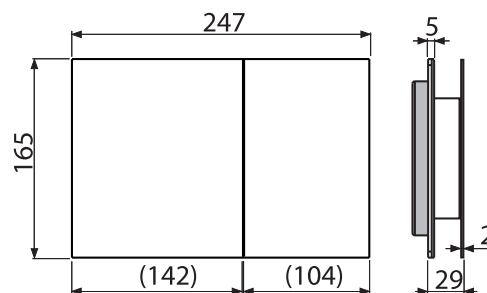
Rozsah dodávky

- Tlačítko
- Upevňovací rámeček tlačítka
- Závitová úchytka rámečku tlačítka 2 ks
- Adaptační sada pro ovládací mechanismus vypouštěcího ventilu

Logistické informace

Hmotnost (kus) 1,8261 kg
 Rozměr (kus) 255×85×175 mm
 Množství (balení) / Množství (paleta) 10/280 ks

Kód výrobku	EAN	Barevná varianta
AIR-INOX	8595580531249	Nerez-polomat



FUN-WHITE

Ovládací tlačítko pro předstěnové instalační systémy, nerez-bílá lesk

Použití

- Pro předstěnové instalační systémy a WC nádrže pro zazdění

Vlastnosti

- Údržba běžnými čisticími prostředky používanými v domácnosti na vodovodní armatury a koupelňové doplňky
- Tlačítko minimálně vystupuje nad obklad
- Povrchová úprava: nerez-bílá lesk
- Odolné proti UV záření a vnějším vlivům
- Mechanismus je plně integrován do stěny
- Materiál: ušlechtilá ocel, lakovaná barevná úprava
- Kompatibilní pro všechny předstěnové instalační systémy a nádrže pro zazdění Alcaplast
- Dvoučinné mechanické splachování
- Detailní zpracování laserovou technologií

Technické parametry

Ovládací síla < 20 N

Rozsah dodávky

- Tlačítko
- Upevňovací rámeček tlačítka
- Závitová úchytka rámečku tlačítka 2 ks
- Adaptační sada pro ovládací mechanismus vypouštěcího ventilu

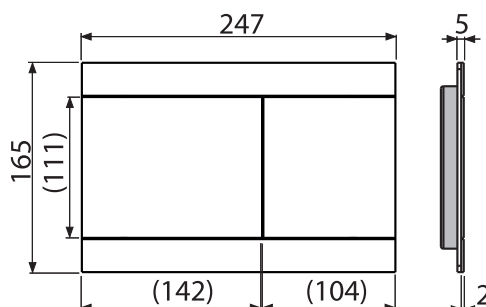
Logistické informace

Hmotnost (kus) 1,3512 kg

Rozměr (kus) 255x85x175 mm

Množství (balení) / Množství (paleta) 10/280 ks

Kód výrobku	EAN	Barevná varianta
FUN-WHITE	8595580531164	Nerez-bílá lesk

**STRIPE-WHITE**

Ovládací tlačítko pro předstěnové instalační systémy, nerez-bílá lesk

Použití

- Pro předstěnové instalační systémy a WC nádrže pro zazdění

Vlastnosti

- Údržba běžnými čisticími prostředky používanými v domácnosti na vodovodní armatury a koupelňové doplňky
- Tlačítko minimálně vystupuje nad obklad
- Povrchová úprava: nerez-bílá lesk
- Odolné proti UV záření a vnějším vlivům
- Mechanismus je plně integrován do stěny
- Materiál: ušlechtilá ocel, lakovaná barevná úprava
- Kompatibilní pro všechny předstěnové instalační systémy a nádrže pro zazdění Alcaplast
- Dvoučinné mechanické splachování
- Detailní zpracování laserovou technologií

Technické parametry

Ovládací síla < 20 N

Rozsah dodávky

- Tlačítko
- Upevňovací rámeček tlačítka
- Závitová úchytka rámečku tlačítka 2 ks
- Adaptační sada pro ovládací mechanismus vypouštěcího ventilu

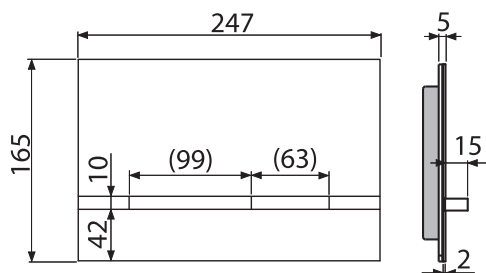
Logistické informace

Hmotnost (kus) 1,4593 kg

Rozměr (kus) 255x85x175 mm

Množství (balení) / Množství (paleta) 10/280 ks

Kód výrobku	EAN	Barevná varianta
STRIPE-WHITE	8595580531171	Nerez-bílá lesk



STRIPE-BLACK

Ovládací tlačítko pro předstěnové instalační systémy, nerez-černá lesk

Použití

- Pro předstěnové instalační systémy a WC nádrže pro zadržování

Vlastnosti

- Údržba běžnými čisticími prostředky používanými v domácnosti na vodovodní armatury a koupelnové doplňky
- Tlačítko minimálně vystupuje nad obklad
- Povrchová úprava: nerez-černá lesk
- Odolné proti UV záření a vnějším vlivům
- Mechanismus je plně integrován do stěny
- Materiál: ušlechtilá ocel, lakovaná barevná úprava
- Kompatibilní pro všechny předstěnové instalační systémy a nádrže pro zadržování Alcaplast
- Dvoučinné mechanické splachování
- Detailní zpracování laserovou technologií

Technické parametry

Ovládací síla < 20 N

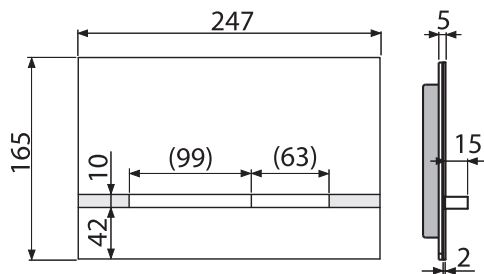
Rozsah dodávky

- Tlačítko
- Upevňovací rámeček tlačítka
- Závitová úchytka rámečku tlačítka 2 ks
- Adaptační sada pro ovládací mechanismus vypouštěcího ventilu

Logistické informace

Hmotnost (kus) 1,4593 kg
 Rozměr (kus) 255x85x175 mm
 Množství (balení) / Množství (paleta) 10/280 ks

Kód výrobku	EAN	Barevná varianta
STRIPE-BLACK	8595580531188	Nerez-černá lesk



STRIPE-GL1200

Ovládací tlačítko pro předstěnové instalační systémy, sklo-bílá

Použití

- Pro předstěnové instalační systémy a WC nádrže pro zadržování

Vlastnosti

- Údržba běžnými čisticími prostředky používanými v domácnosti na vodovodní armatury a koupelnové doplňky
- Tlačítko minimálně vystupuje nad obklad
- Odolné proti UV záření a vnějším vlivům
- Mechanismus je plně integrován do stěny
- Materiál: bílé sklo
- Kompatibilní pro všechny předstěnové instalační systémy a nádrže pro zadržování Alcaplast
- Dvoučinné mechanické splachování

Technické parametry

Ovládací síla < 20 N

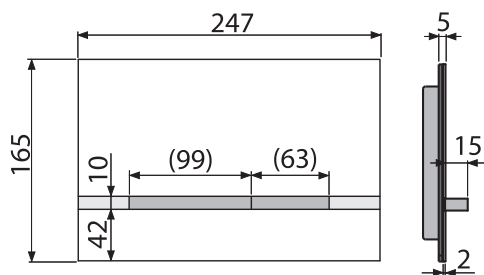
Rozsah dodávky

- Tlačítko
- Upevňovací rámeček tlačítka
- Závitová úchytka rámečku tlačítka 2 ks
- Adaptační sada pro ovládací mechanismus vypouštěcího ventilu

Logistické informace

Hmotnost (kus) 1,4106 kg
 Rozměr (kus) 255x85x175 mm
 Množství (balení) / Množství (paleta) 10/280 ks

Kód výrobku	EAN	Barevná varianta
STRIPE-GL1200	8595580546212	Sklo-bílá



STRIPE-GL1204

Ovládací tlačítko pro předstěnové instalační systémy, sklo-černá

Použití

- Pro předstěnové instalační systémy a WC nádrže pro zadržování

Vlastnosti

- Údržba běžnými čisticími prostředky používanými v domácnosti na vodovodní armatury a koupelnové doplňky
- Tlačítko minimálně vystupuje nad obklad
- Odolné proti UV záření a vnějším vlivům
- Mechanismus je plně integrován do stěny
- Materiál: černé sklo
- Kompatibilní pro všechny předstěnové instalační systémy a nádrže pro zadržování Alcaplast
- Dvoučinné mechanické splachování

Technické parametry

Ovládací síla < 20 N

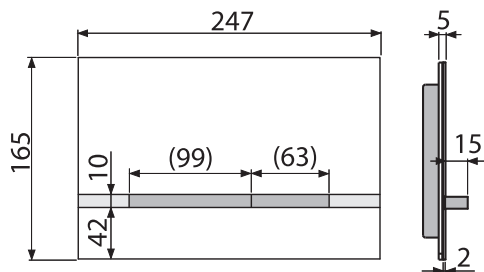
Rozsah dodávky

- Tlačítko
- Upevňovací rámeček tlačítka
- Závitová úchytka rámečku tlačítka 2 ks
- Adaptační sada pro ovládací mechanismus vypouštěcího ventilu

Logistické informace

Hmotnost (kus)	1,4106 kg
Rozměr (kus)	255x85x175 mm
Množství (balení) / Množství (paleta)	10/280 ks

Kód výrobku	EAN	Barevná varianta
STRIPE-GL1204	8595580546205	Sklo-černá

**FUN-ANTIC**

Ovládací tlačítko pro předstěnové instalační systémy, bronz-antic

Použití

- Pro předstěnové instalační systémy a WC nádrže pro zadržování

Vlastnosti

- Údržba běžnými čisticími prostředky používanými v domácnosti na vodovodní armatury a koupelnové doplňky
- Tlačítko minimálně vystupuje nad obklad
- Povrchová úprava: bronz-antic, Anti-fingerprint s úpravou proti otiskům prstů
- Odolné proti UV záření a vnějším vlivům
- Mechanismus je plně integrován do stěny
- Materiál: mosaz s pohledovou povrchovou úpravou bronz-antic
- Kompatibilní pro všechny předstěnové instalační systémy a nádrže pro zadržování Alcaplast
- Dvoučinné mechanické splachování
- Detailní zpracování laserovou technologií

Technické parametry

Ovládací síla < 20 N

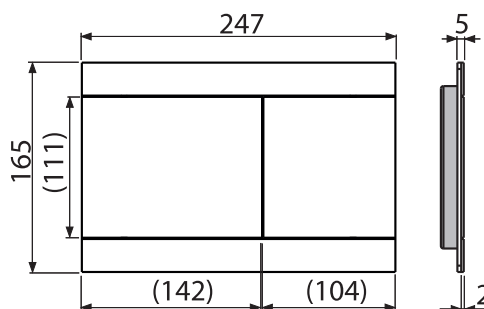
Rozsah dodávky

- Tlačítko
- Upevňovací rámeček tlačítka
- Závitová úchytka rámečku tlačítka 2 ks
- Adaptační sada pro ovládací mechanismus vypouštěcího ventilu

Logistické informace

Hmotnost (kus)	1,4462 kg
Rozměr (kus)	255x85x175 mm
Množství (balení) / Množství (paleta)	10/280 ks

Kód výrobku	EAN	Barevná varianta
FUN-ANTIC	8595580539696	Bronz-antic



AIR LIGHT

Ovládací tlačítko pro předstěnové instalační systémy s podsvícením, alunox-mat

Použití

- Pro předstěnové instalační systémy a WC nádrže pro zadržování

Vlastnosti

- Čtyři barevné odstíny přenastavitelné dle elektrického zapojení – bílé, modré, zelené, červené
- Údržba běžnými čisticími prostředky používanými v domácnosti na vodovodní armatury a koupelňové doplňky
- Tlačítko s tlumeným zdrojem světla, dostačující na osvětlení prostoru WC nebo koupelny v noci
- Povrchová úprava: alunox-mat, Anti-fingerprint s úpravou proti otiskům prstů
- Odolné proti UV záření a vnějším vlivům
- Nutné řešit samostatné zapínání osvětlení
- Napájení ze sítě, nutno dokoupit síťový zdroj (12V DC min 1A) – doporučený AEZ310
- Materiál: eloxovaný hliník
- Kompatibilní pro všechny předstěnové instalační systémy a nádrže pro zadržování Alcaplast
- Dvoučinné mechanické splachování
- Detailní zpracování laserovou technologií

Technické parametry

Výstupní napětí	12 V DC
Ovládací síla	< 20 N

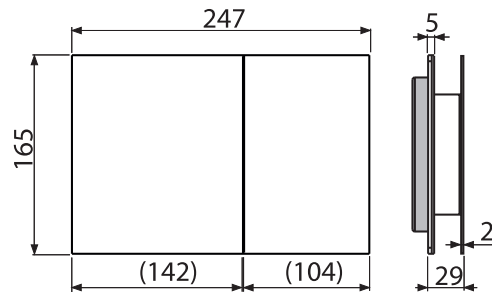
Rozsah dodávky

- Tlačítko
- Upevňovací rámeček tlačítka
- Závitová úchytka rámečku tlačítka 2 ks
- Adaptační sada pro ovládací mechanismus vypouštěcího ventilu
- Integrované LED podsvícení tlačítka
- Připojovací kabel v ochranné hadici v délce 5 m
- Kabelová svorkovnice

Logistické informace

Hmotnost (kus)	1,4556 kg
Rozměr (kus)	315×210×120 mm
Množství (balení) / Množství (paleta)	10/160 ks

Kód výrobku	EAN	Barevná varianta
AIR LIGHT	8595580524081	Alunox-mat
AIR LIGHT R	8595580524111	Rainbow, alunox-mat



NIGHT LIGHT-1

Ovládací tlačítko bezdotykové pro předstěnové instalační systémy s podsvícením, sklo-černá

Použití

- Nelze použít pro předstěnové instalační systémy Slim
- Pro bezdotykové splachování pouhým přiblížením ruky
- Pro předstěnové instalační systémy a WC nádrže pro zadržování

Vlastnosti

- Splachování DUAL, ruční, bezdotykové ovládání
- Osvětlení tlačítek nastavitelné: ručně – 4 barvy, přes mini USB – 16 miliónů barev
- Nastavitelné parametry: čas malého a velkého spláchnutí, barvy osvětlení, intenzita osvětlení, délka dosvitu, variabilní nastavení hygienického oplachu
- Nastavení přes mini USB pomocí programu volně dostupného na webových stránkách Alcaplast nebo ručně pomocí ovládacích prvků na zadní straně tlačítka
- Napájení: ze sítě, napájecí zdroj je součástí balení
- Materiál: sklo
- Funkce a osvětlení tlačítka se aktivuje při vstupu pomocí infračerveného čidla pro zaznamenání uživatele

Technické parametry

Síťová frekvence	50 Hz
Příkon	10 W
Provozní napětí	12 V
Jmenovité napětí	230 V
Druh ochrany	IP45

Rozsah dodávky

- Bezdotykové tlačítko s kapacitním vodním senzorem
- Sestava šroubení s elektromagnetickým ventilem
- Vypouštěcí ventil pro sensorové splachování
- Kabel pro připojení k napájecímu zdroji 3 m
- Upevňovací rámeček tlačítka
- Závitová úchytka rámečku tlačítka 2 ks
- Síťový zdroj
- Ochranná hadice pro instalaci napájecího kabelu

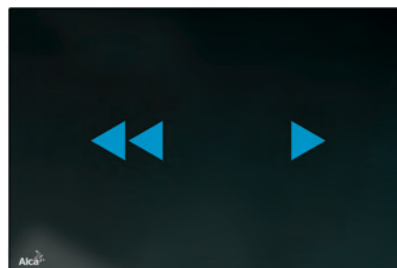
Logistické informace

Hmotnost (kus)	2,7981 kg
Rozměr (kus)	315×215×148 mm
Množství (balení) / Množství (paleta)	6/96 ks

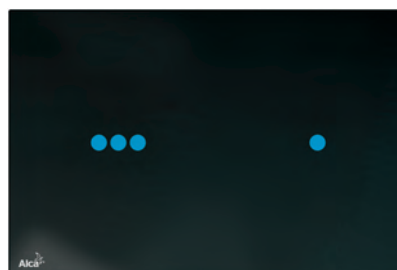
Kód výrobku	EAN	Barevná varianta
NIGHT LIGHT-1	8595580557898	Sklo-černá
NIGHT LIGHT-2	8595580557904	Sklo-černá
NIGHT LIGHT-3	8595580557911	Sklo-černá



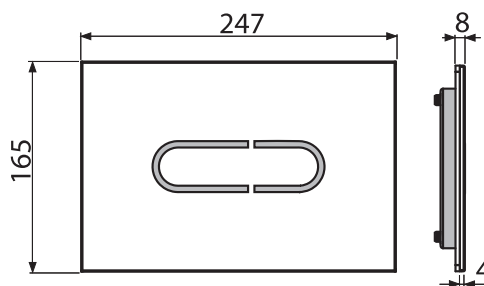
NIGHT LIGHT-1



NIGHT LIGHT-2



NIGHT LIGHT-3





NIGHT LIGHT-1-SLIM

Ovládací tlačítko bezdotykové pro předstěnové instalační systémy Slim s podsvícením, sklo-černá

Použití

- Pro bezdotykové splachování pouhým přiblížením ruky
- Pro předstěnové instalační systémy Slim a WC nádrže pro zazdění

Vlastnosti

- Splachování DUAL, ruční, bezdotykové ovládání
- Osvětlení tlačítek nastavitelné: ručně – 4 barvy, přes mini USB – 16 miliónů barev
- Nastavitelné parametry: čas malého a velkého spláchnutí, barvy osvětlení, intenzita osvětlení, délka dosvitu, variabilní nastavení hygienického oplachu
- Nastavení přes mini USB pomocí programu volně dostupného na webových stránkách Alcaplast nebo ručně pomocí ovládacích prvků na zadní straně tlačítka
- Napájení: ze sítě, napájecí zdroj je součástí balení
- Materiál: sklo
- Funkce a osvětlení tlačítka se aktivuje při vstupu pomocí infračerveného čidla pro zaznamenání uživatele

Technické parametry

Síťová frekvence	50 Hz
Příkon	10 W
Provozní napětí	12 V
Jmenovité napětí	230 V
Druh ochrany	IP45

Rozsah dodávky

- Bezdotykové tlačítko s kapacitním vodním senzorem
- Sestava šroubení s elektromagnetickým ventilem
- Vypouštěcí ventil pro sensorové splachování
- Kabel pro připojení k napájecímu zdroji 3 m
- Upevňovací rámeček tlačítka
- Závitová úchytka rámečku tlačítka 2 ks
- Síťový zdroj
- Ochranná hadice pro instalaci napájecího kabelu

Logistické informace

Hmotnost (kus)	2,5502 kg
Rozměr (kus)	580x185x100 mm
Množství (balení) / Množství (paleta)	8/128 ks

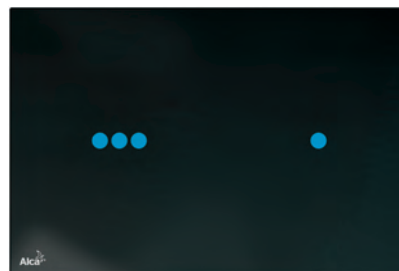
Kód výrobku	EAN	Barevná varianta
NIGHT LIGHT-1-SLIM	8595580563448	Sklo-černá
NIGHT LIGHT-2-SLIM	8595580563431	Sklo-černá
NIGHT LIGHT-3-SLIM	8595580563424	Sklo-černá



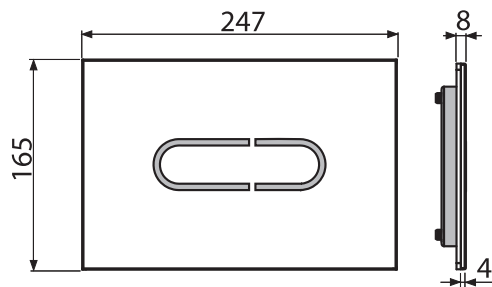
NIGHT LIGHT-1-SLIM



NIGHT LIGHT-2-SLIM



NIGHT LIGHT-3-SLIM



M279 Antivandal

Ovládací tlačítko Antivandal pro předstěnové instalační systémy, kov

Použití

- Pro použití ve veřejných budovách - Antivandal
- Pro předstěnové instalační systémy a WC nádrže pro zazdění

Vlastnosti

- Vysoce odolné proti mechanickému poškození
- Materiál: ušlechtilá ocel
- Masivní konstrukce z nerez plechu
- Kompatibilní pro všechny předstěnové instalační systémy a nádrže pro zazdění Alcaplast
- Dvoučinné mechanické splachování
- Aretační šrouby skryty uvnitř tlačítka

Technické parametry

Ovládací síla < 20 N

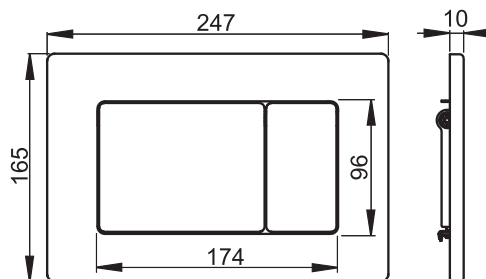
Rozsah dodávky

- Tlačítko
- Upevňovací rámeček tlačítka
- Závitová úchytka rámečku tlačítka 2 ks
- Aretační šrouby pro uchycení krycího rámečku: šroub M4×10 – 2 ks

Logistické informace

Hmotnost (kus) 0,9273 kg
 Rozměr (kus) 250×40×175 mm
 Množství (balení) / Množství (paleta) 10/280 ks

Kód výrobku	EAN	Barevná varianta
M279	8595580501693	Kov



M279S Antivandal

Ovládací tlačítko Antivandal se senzorem pro předstěnové instalační systémy, kov (napájení ze sítě)

Použití

- Nelze použít pro předstěnové instalační systémy Slim
- Pro bezdotykové splachování pomocí senzoru
- Pro použití ve veřejných budovách – Antivandal
- Pro předstěnové instalační systémy a WC nádrže pro zadržetí

Vlastnosti

- Vysoce odolné proti mechanickému poškození
- Nastavitelné parametry: čas začátku a konce registrace, délka spláchnutí, automatické spláchnutí, povolení zavodnění, čas zavodnění, variabilní nastavení hygienického oplachu
- Nastavení přes mini USB pomocí programu volně dostupného na webových stránkách Alcaplast
- Napájení ze sítě, nutno dokoupit zdroj (12 V DC min 1 A) – doporučený AEZ310
- Možnost využít tlačítko pro velké spláchnutí
- Materiál: ušlechtilá ocel
- Masivní konstrukce z nerez plechu
- Magnetický spínač pro servisní nastavení a úklid
- Aretační šrouby skryty uvnitř tlačítka

Technické parametry

Výstupní napětí	12 V DC
Příkon	8,5 W
Ovládací síla	< 20 N

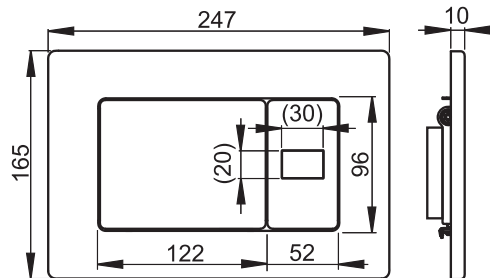
Rozsah dodávky

- Tlačítko
- Infrasenzor
- Sestava šroubení s elektromagnetickým ventilem
- Vypouštěcí ventil pro senzorové splachování
- Konektor pro připojení ke zdroji
- Upevňovací rámeček tlačítka
- Závitová úchytka rámečku tlačítka 2 ks
- Aretační šrouby pro uchycení krycího rámečku: šroub M4×10 – 2 ks

Logistické informace

Hmotnost (kus)	1,9238 kg
Rožměr (kus)	315×210×120 mm
Množství (balení) / Množství (paleta)	10/160 ks

Kód výrobku	EAN	Barevná varianta
M279S	8595580502409	Kov (napájení ze sítě)



M279SB Antivandal

Ovládací tlačítko Antivandal se senzorem pro předstěnové instalační systémy, kov (napájení z baterie)

Použití

- Nelze použít pro předstěnové instalační systémy Slim
- Pro bezdotykové splachování pomocí senzoru
- Pro použití ve veřejných budovách – Antivandal
- Pro předstěnové instalační systémy a WC nádrže pro zadržání

Vlastnosti

- Vyrobeno odolné proti mechanickému poškození
- Nastavitelné parametry: čas začátku a konce registrace, délka spláchnutí, automatické spláchnutí, povolení zavodnění, čas zavodnění, variabilní nastavení hygienického oplachu
- Nastavení přes mini USB pomocí programu volně dostupného na webových stránkách Alcaplast
- Napájení z baterie je součástí balení
- Možnost využít tlačítko pro velké spláchnutí
- Materiál: ušlechtilá ocel
- Masivní konstrukce z nerez plechu
- Magnetický spínač pro servisní nastavení a úklid
- Aretační šrouby skryty uvnitř tlačítka

Technické parametry

Příkon	8,5 W
Ovládací síla	< 20 N
Elektrické napájení	6 V

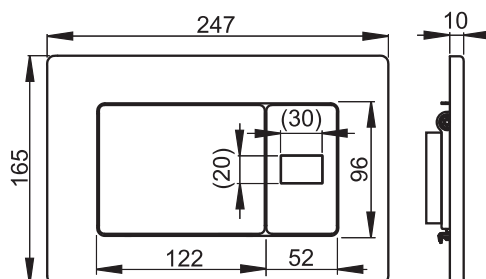
Rozsah dodávky

- Tlačítko
- Infrsenzor
- Sestava šroubení s elektromagnetickým ventilem
- Vypouštěcí ventil pro sensorové splachování
- Akumulátor
- Instalační kryt akumulátoru
- Konektor pro připojení k baterii
- Upevňovací rámeček tlačítka
- Závitová úchytka rámečku tlačítka 2 ks
- Fixační set pro uchycení krycího rámečku: šroub M4x10 – 2 ks

Logistické informace

Hmotnost (kus)	2,6892 kg
Rozměr (kus)	315x210x120 mm
Množství (balení) / Množství (paleta)	10/160 ks

Kód výrobku	EAN	Barevná varianta
M279SB	8595580530785	Kov (napájení z baterie)



M279S-SLIM Antivandal

Ovládací tlačítko Antivandal se senzorem pro předstěnové instalační systémy Slim, kov (napájení ze sítě)

Použití

- Pro bezdotykové splachování pomocí senzoru
- Pro použití ve veřejných budovách – Antivandal
- Pro předstěnové instalační systémy Slim a WC nádrže pro zadržení

Vlastnosti

- Vysoce odolné proti mechanickému poškození
- Nastavitelné parametry: čas začátku a konce registrace, délka spláchnutí, automatické spláchnutí, povolení zavodnění, čas zavodnění, variabilní nastavení hygienického oplachu
- Nastavení přes mini USB pomocí programu volně dostupného na webových stránkách Alcaplast
- Napájení ze sítě, nutno dokoupit zdroj (12 V DC min 1 A) – doporučený AEZ310
- Možnost využít tlačítko pro velké spláchnutí
- Materiál: ušlechtilá ocel
- Masivní konstrukce z nerez plechu
- Magnetický spínač pro servisní nastavení a úklid
- Aretační šrouby skryty uvnitř tlačítka

Technické parametry

Výstupní napětí	12 V DC
Příkon	8,5 W
Ovládací síla	< 20 N

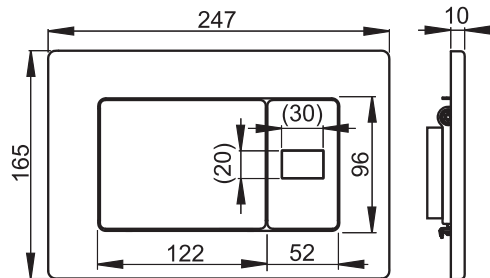
Rozsah dodávky

- Tlačítko
- Infrsenzor
- Sestava šroubení s elektromagnetickým ventilem
- Vypouštěcí ventil pro sensorové splachování
- Konektor pro připojení ke zdroji
- Upevňovací rámeček tlačítka
- Závitová úchytka rámečku tlačítka 2 ks
- Aretační šrouby pro uchycení krycího rámečku: šroub M4x10 – 2 ks

Logistické informace

Hmotnost (kus)	2,144 kg
Rozměr (kus)	580x185x100 mm
Množství (balení) / Množství (paleta)	8/128 ks

Kód výrobku	EAN	Barevná varianta
M279S-SLIM	8595580563394	Kov (napájení ze sítě)



M370S

Ovládací tlačítko se senzorem pro předstěnové instalační systémy, bílá (napájení ze sítě)

Použití

- Nelze použít pro předstěnové instalační systémy Slim
- Pro bezdotykové splachování pomocí senzoru
- Pro předstěnové instalační systémy a WC nádrže pro zadržování

Vlastnosti

- Nastavitelné parametry: čas začátku a konce registrace, délka spláchnutí, automatické spláchnutí, povolení zavodnění, čas zavodnění, variabilní nastavení hygienického oplachu
- Nastavení přes mini USB pomocí programu volně dostupného na webových stránkách Alcaplast
- Napájení ze sítě, nutno dokoupit zdroj (12 V DC min 1 A) – doporučený AEZ310
- Možnost využít tlačítko pro velké spláchnutí
- Materiál: plast
- Magnetický spínač pro servisní nastavení a úklid

Technické parametry

Výstupní napětí	12 V DC
Příkon	8,5 W
Ovládací síla	< 20 N

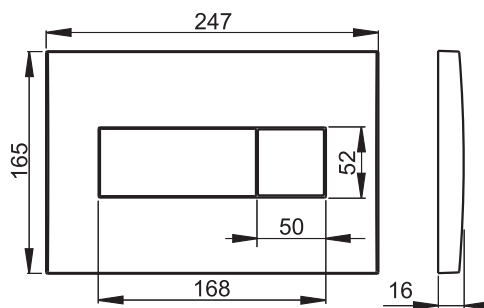
Rozsah dodávky

- Tlačítko
- Infrsenzor
- Sestava šroubení s elektromagnetickým ventilem
- Vypouštěcí ventil pro senzorové splachování
- Konektor pro připojení ke zdroji
- Upevňovací rámeček tlačítka
- Závitová úchytka rámečku tlačítka 2 ks

Logistické informace

Hmotnost (kus)	1,5275 kg
Rozměr (kus)	315×210×120 mm
Množství (balení) / Množství (paleta)	10/160 ks

Kód výrobku	EAN	Barevná varianta
M370S	8595580501709	Bílá (napájení ze sítě)



M370SB

Ovládací tlačítko se senzorem pro předstěnové instalační systémy, bílá (napájení z baterie)

Použití

- Nelze použít pro předstěnové instalační systémy Slim
- Pro bezdotykové splachování pomocí senzoru
- Pro předstěnové instalační systémy a WC nádrže pro zadržování

Vlastnosti

- Nastavitelné parametry: čas začátku a konce registrace, délka spláchnutí, automatické spláchnutí, povolení zavodnění, čas zavodnění, variabilní nastavení hygienického oplachu
- Nastavení přes mini USB pomocí programu volně dostupného na webových stránkách Alcaplast
- Napájení z baterie je součástí balení
- Možnost využít tlačítko pro velké spláchnutí
- Materiál: plast
- Magnetický spínač pro servisní nastavení a úklid

Technické parametry

Příkon	8,5 W
Ovládací síla	< 20 N
Elektrické napájení	6 V

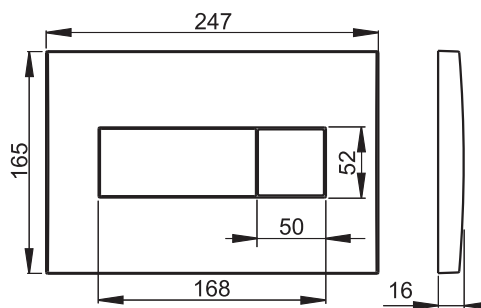
Rozsah dodávky

- Tlačítko
- Infrsenzor
- Sestava šroubení s elektromagnetickým ventilem
- Vypouštěcí ventil pro senzorové splachování
- Akumulátor
- Instalační kryt akumulátoru
- Konektor pro připojení k baterii
- Upevňovací rámeček tlačítka
- Závitová úchytka rámečku tlačítka 2 ks

Logistické informace

Hmotnost (kus)	2,465 kg
Rozměr (kus)	315×210×120 mm
Množství (balení) / Množství (paleta)	10/160 ks

Kód výrobku	EAN	Barevná varianta
M370SB	8595580530792	Bílá (napájení z baterie)



M370S-SLIM

Ovládací tlačítko se senzorem pro předstěnové instalační systémy Slim, bílá (napájení ze sítě)

Použití

- Pro bezdotykové splachování pomocí senzoru
- Pro předstěnové instalační systémy Slim a WC nádrže pro zazdění

Vlastnosti

- Nastavitelné parametry: čas začátku a konce registrace, délka spláchnutí, automatické spláchnutí, povolení zavodnění, čas zavodnění, variabilní nastavení hygienického oplachu
- Nastavení přes mini USB pomocí programu volně dostupného na webových stránkách Alcaplast
- Napájení ze sítě, nutno dokoupit zdroj (12 V DC min 1 A) – doporučený AEZ310
- Možnost využít tlačítko pro velké spláchnutí
- Materiál: plast
- Magnetický spínač pro servisní nastavení a úklid

Technické parametry

Výstupní napětí	12 V DC
Příkon	8,5 W
Ovládací síla	< 20 N

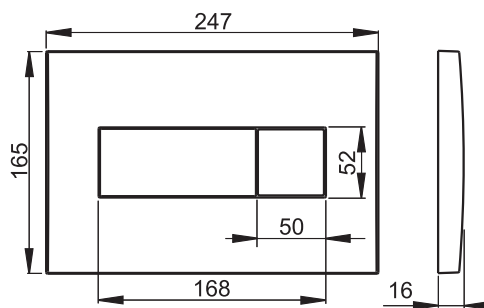
Rozsah dodávky

- Tlačítko
- Infrsenzor
- Sestava šroubení s elektromagnetickým ventilem
- Vypouštěcí ventil pro sensorové splachování
- Konektor pro připojení ke zdroji
- Upevňovací rámeček tlačítka
- Závitová úchytka rámečku tlačítka 2 ks

Logistické informace

Hmotnost (kus)	1,9267 kg
Rozměr (kus)	580×185×100 mm
Množství (balení) / Množství (paleta)	8/128 ks

Kód výrobku	EAN	Barevná varianta
M370S-SLIM	8595580563417	Bílá (napájení ze sítě)



M371S

Ovládací tlačítko se senzorem pro předstěnové instalační systémy, chrom-lesk (napájení ze sítě)

Použití

- Nelze použít pro předstěnové instalační systémy Slim
- Pro bezdotykové splachování pomocí senzoru
- Pro předstěnové instalační systémy a WC nádrže pro zadržování

Vlastnosti

- Povrchová úprava: chrom-lesk
- Nastavitelné parametry: čas začátku a konce registrace, délka spláchnutí, automatické spláchnutí, povolení zavodnění, čas zavodnění, variabilní nastavení hygienického oplachu
- Nastavení přes mini USB pomocí programu volně dostupného na webových stránkách Alcaplast
- Napájení ze sítě, nutno dokoupit zdroj (12 V DC min 1 A) – doporučený AEZ310
- Možnost využít tlačítko pro velké spláchnutí
- Materiál: plast
- Magnetický spínač pro servisní nastavení a úklid

Technické parametry

Výstupní napětí	12 V DC
Příkon	8,5 W
Ovládací síla	< 20 N

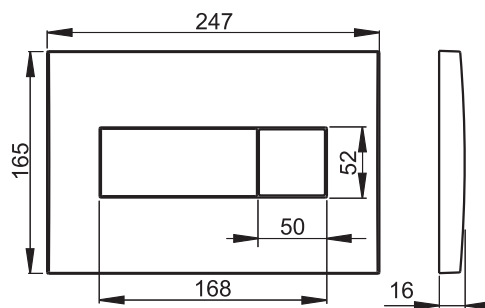
Rozsah dodávky

- Tlačítko
- Infrsenzor
- Sestava šroubení s elektromagnetickým ventilem
- Vypouštěcí ventil pro senzorové splachování
- Konektor pro připojení ke zdroji
- Upevňovací rámeček tlačítka
- Závitová úchytka rámečku tlačítka 2 ks

Logistické informace

Hmotnost (kus)	1,5255 kg
Rožměr (kus)	315×210×120 mm
Množství (balení) / Množství (paleta)	10/160 ks

Kód výrobku	EAN	Barevná varianta
M371S	8595580501716	Chrom-lesk (napájení ze sítě)



M371SB

Ovládací tlačítko se senzorem pro předstěnové instalační systémy, chrom-lesk (napájení z baterie)

Použití

- Nelze použít pro předstěnové instalační systémy Slim
- Pro bezdotykové splachování pomocí senzoru
- Pro předstěnové instalační systémy a WC nádrže pro zadržování

Vlastnosti

- Povrchová úprava: chrom-lesk
- Nastavitelné parametry: čas začátku a konce registrace, délka spláchnutí, automatické spláchnutí, povolení zavodnění, čas zavodnění, variabilní nastavení hygienického oplachu
- Nastavení přes mini USB pomocí programu volně dostupného na webových stránkách Alcaplast
- Napájení z baterie je součástí balení
- Možnost využít tlačítko pro velké spláchnutí
- Materiál: plast
- Magnetický spínač pro servisní nastavení a úklid

Technické parametry

Výstupní napětí	6 V
Příkon	8,5 W
Ovládací síla	< 20 N

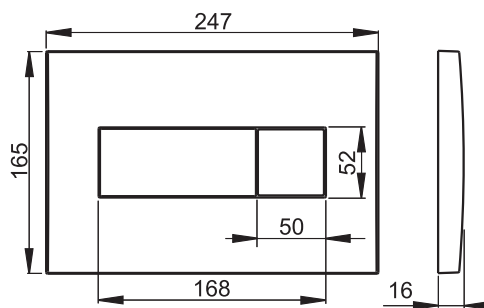
Rozsah dodávky

- Tlačítko
- Infrsenzor
- Sestava šroubení s elektromagnetickým ventilem
- Vypouštěcí ventil pro senzorové splachování
- Akumulátor
- Instalační kryt akumulátoru
- Konektor pro připojení k baterii
- Upevňovací rámeček tlačítka
- Závitová úchytky rámečku tlačítka 2 ks

Logistické informace

Hmotnost (kus)	2,498 kg
Rožměr (kus)	315×210×120 mm
Množství (balení) / Množství (paleta)	10/160 ks

Kód výrobku	EAN	Barevná varianta
M371SB	8595580530808	Chrom-lesk (napájení z baterie)



M371S-SLIM

Ovládací tlačítko se senzorem pro předstěnové instalační systémy Slim, chrom-lesk (napájení ze sítě)

Použití

- Pro bezdotykové splachování pomocí senzoru
- Pro předstěnové instalační systémy Slim a WC nádrže pro zadržování

Vlastnosti

- Povrchová úprava: chrom-lesk
- Nastavitelné parametry: čas začátku a konce registrace, délka spláchnutí, automatické spláchnutí, povolení zavodnění, čas zavodnění, variabilní nastavení hygienického oplachu
- Nastavení přes mini USB pomocí programu volně dostupného na webových stránkách Alcaplast
- Napájení ze sítě, nutno dokoupit zdroj (12 V DC min 1 A) – doporučený AEZ310
- Možnost využít tlačítko pro velké spláchnutí
- Materiál: plast
- Magnetický spínač pro servisní nastavení a úklid

Technické parametry

Výstupní napětí	12 V DC
Příkon	8,5 W
Ovládací síla	< 20 N

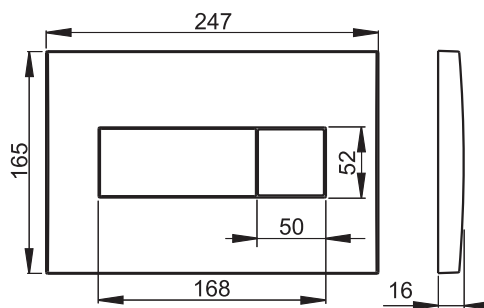
Rozsah dodávky

- Tlačítko
- Infrasenzor
- Sestava šroubení s elektromagnetickým ventilem
- Vypouštěcí ventil pro senzorové splachování
- Konektor pro připojení ke zdroji
- Upevňovací rámeček tlačítka
- Závitová úchytka rámečku tlačítka 2 ks

Logistické informace

Hmotnost (kus)	1,9247 kg
Rozměr (kus)	580x185x100 mm
Množství (balení) / Množství (paleta)	8/128 ks

Kód výrobku	EAN	Barevná varianta
M371S-SLIM	8595580563400	Chrom-lesk (napájení ze sítě)



ASP3

Automatický splachovač WC, chrom, 12 V (napájení ze sítě)

Použití

- Pro zabudování do sádkartonové konstrukce i k zadržování
- Pro instalační rám A114S
- Pro automatické splachování WC

Vlastnosti

- Úspora vody pomocí nastavitelné doby spláchnutí
- Odnímatelná krycí deska – kombinace nerez/chromovaný plast
- Nastavitelné parametry: čas začátku a konce registrace, délka spláchnutí, automatické spláchnutí, povolení zavodnění, čas zavodnění, variabilní nastavení hygienického oplachu
- Nastavení přes mini USB pomocí programu volně dostupného na webových stránkách Alcaplast
- Napájení ze sítě, nutno dokoupit zdroj (12 V DC min 1 A) – doporučený AEZ310
- Materiál: ušlechtilá ocel, pochromovaný plast

Technické parametry

Výstup max.	800 mA
Vzdálenost snímání	0,15–1,5 m
Vlnová délka zařízení	950 nm
Příkon	8,5 W
Připojení	G1"
Optimální provozní tlak	0,1–0,5 MPa
Odběr (v klidovém stavu při nejnižší rychlosti snímání)	0,3 mA
Napájení čidla	5–12 V DC
Maximální tlak	0,8 MPa
Doba nastavení otevření ventilu	1–30 s

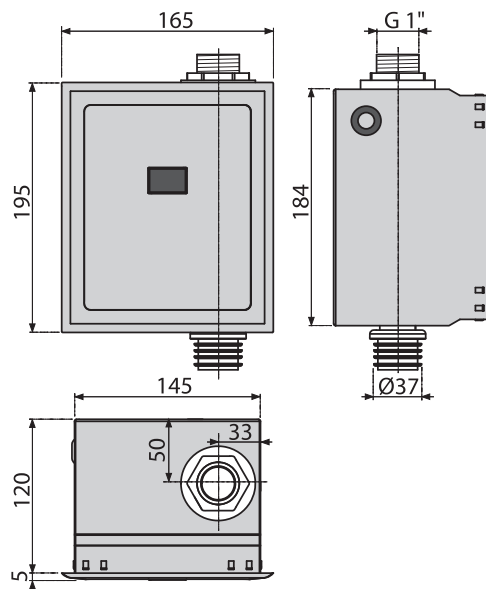
Rozsah dodávky

- Box senzoru z nerezové oceli
- Sestava šroubení s elektromagnetickým ventilem
- Plastový pochromovaný krycí rámeček
- Šablona obkladu
- Přísavná podložka pro demontáž krycího plechu
- Vodotěsný připojovací konektor napájení
- Infrasnímač nastavitelný přes USB port
- Fixační set pro uchycení boxu na rám: vrut 3,5×16 – 4 ks
- Šroubení G1"

Logistické informace

Hmotnost (kus)	2,2163 kg
Rozměr (kus)	204×182×187 mm
Množství (balení) / Množství (paleta)	12/192 ks

Kód výrobku	EAN
ASP3	8595580528225



ASP3-B**Automatický splachovač WC, chrom, 6 V (napájení z baterie)****Použití**

- Pro zabudování do sádkartonové konstrukce i k zadržení
- Pro instalační rám A114S
- Pro automatické splachování WC

Vlastnosti

- Úspora vody pomocí nastavitelné doby spláchnutí
- Odnímatelná krycí deska – kombinace nerez/chromovaný plast
- Nastavitelné parametry: čas začátku a konce registrace, délka spláchnutí, automatické spláchnutí, povolení zavodnění, čas zavodnění, variabilní nastavení hygienického oplachu
- Nastavení přes mini USB pomocí programu volně dostupného na webových stránkách Alcaplast
- Napájení z baterií 6 V
- Materiál: ušlechtilá ocel, pochromovaný plast
- Impulsně řízený ventil

Technické parametry

Šroubení	G1"
Výstup max.	800 mA
Vzdálenost snímání	0,15–1,5 m
Vlnová délka zařízení	950 nm
Optimální provozní tlak	0,1–0,5 MPa
Odběr (v klidovém stavu při nejnižší rychlosti snímání)	0,3 mA
Napájení čidla	5–12 V DC
Maximální tlak	0,8 MPa
Doba nastavení otevření ventilu	1–30 s

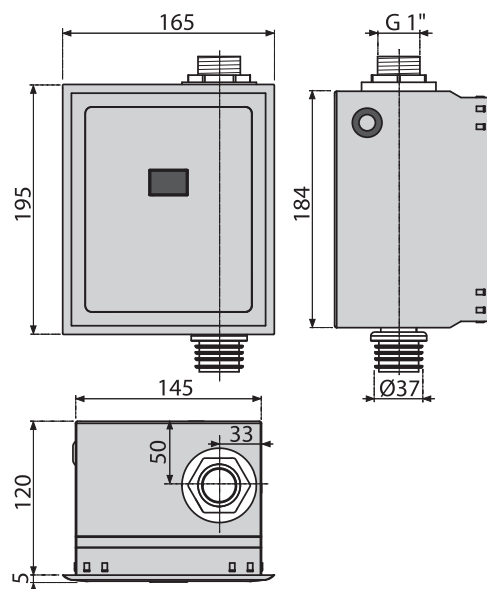
Rozsah dodávky

- Box senzoru z nerezové oceli
- Sestava šroubení s elektromagnetickým ventilem
- Plastový pochromovaný krycí rámeček
- Šablona obkladu
- Přísavná podložka pro demontáž krycího plechu
- Vodotěsný přípojovací konektor napájení
- Infrasnímač nastavitelný přes USB port
- Fixační set pro uchycení boxu na rám: vrut 3,5×16 – 4 ks
- Šroubení G1"
- Bateriový box pro 4 ks baterií AA 1,5 V

Logistické informace

Hmotnost (kus)	2,6333 kg
Rozměr (kus)	204×182×187 mm
Množství (balení) / Množství (paleta)	12/192 ks

Kód výrobku	EAN
ASP3-B	8595580528256



ASP3-K

Automatický splachovač WC, kov, 12 V (napájení ze sítě)

Použití

- Pro zabudování do sádkartonové konstrukce i k zadržení
- Pro instalační rám A114S
- Pro automatické splachování WC

Vlastnosti

- Úspora vody pomocí nastavitelné doby spláchnutí
- Odnímatelná krycí deska nerez
- Nastavitelné parametry: čas začátku a konce registrace, délka spláchnutí, automatické spláchnutí, povolení zavodnění, čas zavodnění, variabilní nastavení hygienického oplachu
- Nastavení přes mini USB pomocí programu volně dostupného na webových stránkách Alcaplast
- Napájení ze sítě, nutno dokoupit zdroj (12 V DC min 1 A) – doporučený AEZ310
- Materiál: ušlechtilá ocel

Technické parametry

Šroubení	G1"
Výstup max.	800 mA
Vzdálenost snímání	0,15–1,5 m
Vlnová délka zařízení	950 nm
Příkon	8,5 W
Optimální provozní tlak	0,1–0,5 MPa
Odběr (v klidovém stavu při nejnižší rychlosti snímání)	0,3 mA
Napájení čidla	5–12 V DC
Maximální tlak	0,8 MPa
Doba nastavení otevření ventilu	1–30 s

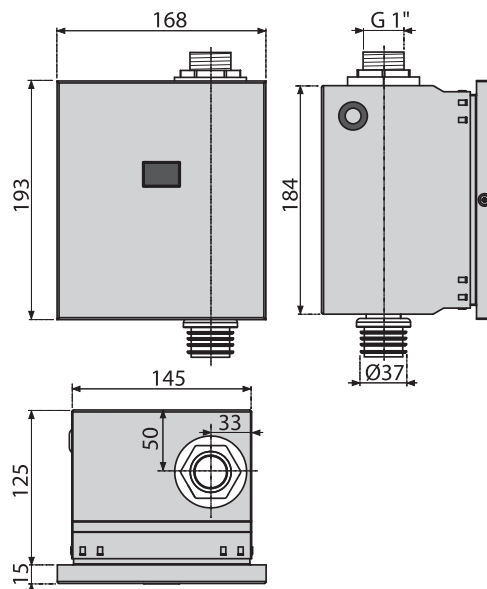
Rozsah dodávky

- Box senzoru z nerezové oceli
- Sestava šroubení s elektromagnetickým ventilem
- Krycí rámeček z nerezové oceli
- Šablona obkladu
- Vodotěsný přípojovací konektor napájení
- Infrasnímač nastavitelný přes USB port
- Fixační set pro uchycení krycího rámečku: šroub M4×10 – 2 ks
- Fixační set pro uchycení boxu na rám: vrut 3,5×16 – 4 ks
- Šroubení G1"

Logistické informace

Hmotnost (kus)	2,4962 kg
Rozměr (kus)	204×182×187 mm
Množství (balení) / Množství (paleta)	12/192 ks

Kód výrobku	EAN
ASP3-K	8595580528232



ASP3-KB

Automatický splachovač WC, kov, 6 V (napájení z baterie)

Použití

- Pro zabudování do sádkartonové konstrukce i k zazdění
- Pro instalační rám A114S
- Pro automatické splachování WC

Vlastnosti

- Úspora vody pomocí nastavitelné doby spláchnutí
- Odnímatelná krycí deska nerez
- Nastavitelné parametry: čas začátku a konce registrace, délka spláchnutí, automatické spláchnutí, povolení zavodnění, čas zavodnění, variabilní nastavení hygienického oplachu
- Nastavení přes mini USB pomocí programu volně dostupného na webových stránkách Alcaplast
- Napájení z baterií 6 V
- Materiál: ušlechtilá ocel
- Impulsně řízený ventil

Technické parametry

Šroubení	G1"
Výstup max.	800 mA
Vzdálenost snímání	0,15–1,5 m
Vlnová délka zařízení	950 nm
Optimální provozní tlak	0,1–0,5 MPa
Odběr (v klidovém stavu při nejnižší rychlosti snímání)	0,3 mA
Napájení čidla	5–12 V DC
Maximální tlak	0,8 MPa
Doba nastavení otevření ventilu	1–30 s

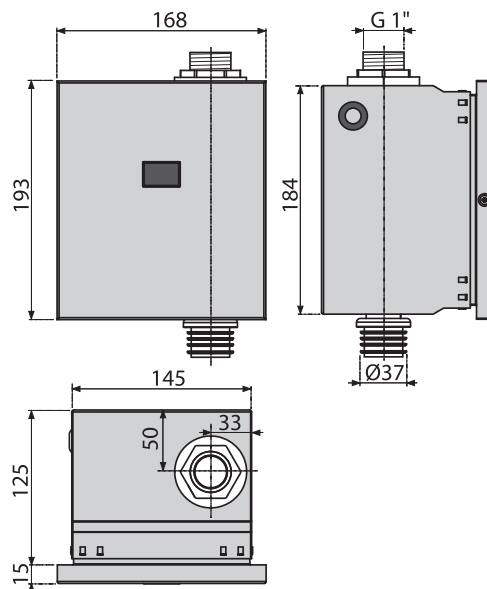
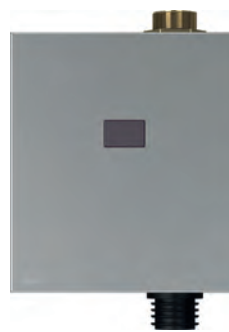
Rozsah dodávky

- Box senzoru z nerezové oceli
- Sestava šroubení s elektromagnetickým ventilem
- Krycí rámeček z nerezové oceli
- Šablona obkladu
- Vodotěsný připojovací konektor napájení
- Infrasnímač nastavitelný přes USB port
- Fixační set pro uchycení krycího rámečku: šroub M4×10 – 2 ks
- Fixační set pro uchycení boxu na rám: vrut 3,5×16 – 4 ks
- Šroubení G1"
- Bateriový box pro 4 ks baterií AA 1,5 V

Logistické informace

Hmotnost (kus)	2,855 kg
Rozměr (kus)	204×182×187 mm
Množství (balení) / Množství (paleta)	12/192 ks

Kód výrobku	EAN
ASP3-KB	8595580528249



ASP3-KT

Automatický splachovač WC s manuálním ovládáním, kov, 12 V (napájení ze sítě)

Použití

- Pro zabudování do sádkartonové konstrukce i k zadržení
- Pro instalační rám A1145
- Pro automatické splachování WC

Vlastnosti

- Úspora vody pomocí nastavitelné doby spláchnutí
- Tlačítko pro manuální spláchnutí při výpadku elektrického proudu nebo úklidu
- Odnímatelná krycí deska nerez
- Nastavitelné parametry: čas začátku a konce registrace, délka spláchnutí, automatické spláchnutí, povolení zavodnění, čas zavodnění, variabilní nastavení hygienického oplachu
- Nastavení přes mini USB pomocí programu volně dostupného na webových stránkách Alcaplast
- Napájení ze sítě, nutno dokoupit zdroj (12 V DC min 1 A) – doporučený AEZ310
- Materiál: ušlechtilá ocel

Technické parametry

Šroubení	G1"
Výstup max.	800 mA
Vzdálenost snímání	0,15–1,5 m
Vlnová délka zařízení	950 nm
Příkon	8,5 W
Optimální provozní tlak	0,1–0,5 MPa
Odběr (v klidovém stavu při nejnižší rychlosti snímání)	0,3 mA
Napájení čidla	5–12 V DC
Maximální tlak	0,8 MPa
Doba nastavení otevření ventilu	1–30 s

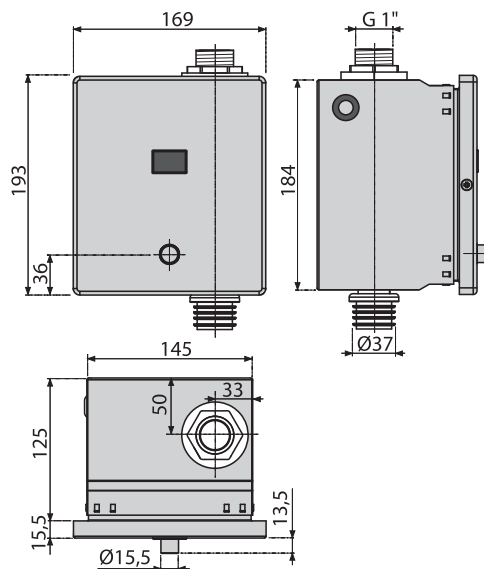
Rozsah dodávky

- Box senzoru z nerezové oceli
- Sestava šroubení s elektromagnetickým ventilem
- Manuální tlačítko se šroubením
- Krycí rámeček z nerezové oceli
- Šablona obkladu
- Vodotěsný přípojovací konektor napájení
- Infrasnímač nastavitelný přes USB port
- Fixační set pro uchycení krycího rámečku: šroub M4x10 – 2 ks
- Fixační set pro uchycení boxu na rám: vrut 3,5x16 – 4 ks
- Šroubení G1"

Logistické informace

Hmotnost (kus)	2,6835 kg
Rozměr (kus)	175x137x160 mm
Množství (balení) / Množství (paleta)	12/192 ks

Kód výrobku	EAN
ASP3-KT	8595580541354



ASP3-KBT

Automatický splachovač WC s manuálním ovládním, kov, 6 V (napájení z baterie)

Použití

- Pro zabudování do sádkartonové konstrukce i k zazdění
- Pro instalační rám A114S
- Pro automatické splachování WC

Vlastnosti

- Úspora vody pomocí nastavitelné doby spláchnutí
- Tlačítko pro manuální spláchnutí při vybití baterie
- Odnímatelná krycí deska nerez
- Nastavitelné parametry: čas začátku a konce registrace, délka spláchnutí, automatické spláchnutí, povolení zavodnění, čas zavodnění, variabilní nastavení hygienického oplachu
- Nastavení přes mini USB pomocí programu volně dostupného na webových stránkách Alcaplast
- Napájení z baterií 6 V
- Materiál: ušlechtilá ocel
- Impulsně řízený ventil

Technické parametry

Šroubení	G1"
Výstup max.	800 mA
Vzdálenost snímání	0,15–1,5 m
Vlnová délka zařízení	950 nm
Optimální provozní tlak	0,1–0,5 MPa
Odběr (v klidovém stavu při nejnižší rychlosti snímání)	0,3 mA
Napájení čidla	5–12 V DC
Maximální tlak	0,8 MPa
Doba nastavení otevření ventilu	1–30 s

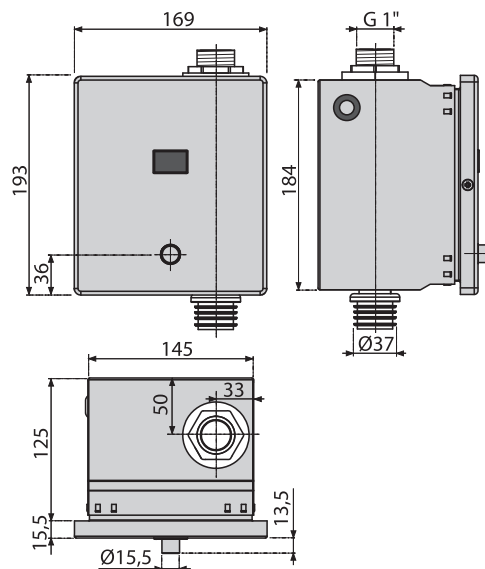
Rozsah dodávky

- Box senzoru z nerezové oceli
- Sestava šroubení s elektromagnetickým ventilem
- Manuální tlačítko se šroubením
- Krycí rámeček z nerezové oceli
- Šablona obkladu
- Vodotěsný přípojovací konektor napájení
- Infrasnímač nastavitelný přes USB port
- Fixační set pro uchycení krycího rámečku: šroub M4×10 – 2 ks
- Fixační set pro uchycení boxu na rám: vrut 3,5×16 – 4 ks
- Šroubení G1"
- Bateriový box pro 4 ks baterií AA 1,5 V

Logistické informace

Hmotnost (kus)	2,9543 kg
Rozměr (kus)	204×182×187 mm
Množství (balení) / Množství (paleta)	12/192 ks

Kód výrobku	EAN
ASP3-KBT	8595580541644



ASP4

Automatický splachovač pisoáru, chrom, 12 V (napájení ze sítě)

Použití

- Pro zabudování do sádkartonové konstrukce i k zazdění
- Pro zabudování do montážních prvků pro pisoáry
- Pro instalační rám A107S
- Pro automatické splachování pisoáru

Vlastnosti

- Úspora vody pomocí nastavitelné doby spláchnutí
- Odnímatelná krycí deska – kombinace nerez/chromovaný plast
- Nastavitelné parametry: čas začátku a konce registrace, délka spláchnutí, automatické spláchnutí, povolení zavodnění, čas zavodnění, variabilní nastavení hygienického oplachu
- Nastavení přes mini USB pomocí programu volně dostupného na webových stránkách Alcaplast
- Napájení ze sítě, nutno dokoupit zdroj (12 V DC min 1 A) – doporučený AEZ310
- Materiál: ušlechtilá ocel, pochromovaný plast

Technické parametry

Šroubení	G1/2"
Výstup max.	800 mA
Vzdálenost snímání	0,15–1,5 m
Vlnová délka zařízení	950 nm
Příkon	8,5 W
Optimální provozní tlak	0,1–0,5 MPa
Odběr (v klidovém stavu při nejnižší rychlosti snímání)	0,3 mA
Napájení čidla	5–12 V DC
Maximální tlak	0,8 MPa
Doba nastavení otevření ventilu	1–30 s

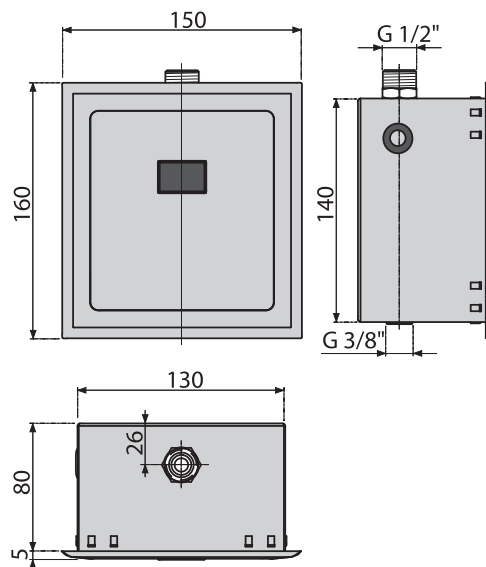
Rozsah dodávky

- Box senzoru z nerezové oceli
- Sestava šroubení s ventilem
- Plastový pochromovaný krycí rámeček
- Šablona obkladu
- Přísavná podložka pro demontáž krycího plechu
- Vodotěsný připojovací konektor napájení
- Infrasnímač nastavitelný přes USB port
- Fixační set pro uchycení boxu na rám: vrut 3,5×16 – 4 ks
- Šroubení G1/2"

Logistické informace

Hmotnost (kus)	1,6724 kg
Rozměr (kus)	175×137×160 mm
Množství (balení) / Množství (paleta)	16/256 ks

Kód výrobku	EAN
ASP4	8595580529482



ASP4-B

Automatický splachovač pisoáru, chrom, 6 V (napájení z baterie)

Použití

- Pro zabudování do sádkartonové konstrukce i k zadržování
- Pro zabudování do montážních prvků pro pisoáry
- Pro instalační rám A107S
- Pro automatické splachování pisoáru

Vlastnosti

- Úspora vody a elektrické energie
- Odnímatelná krycí deska – kombinace nerez/chromovaný plast
- Nastavitelné parametry: čas začátku a konce registrace, délka spláchnutí, automatické spláchnutí, povolení zavodnění, čas zavodnění, variabilní nastavení hygienického oplachu
- Nastavení přes mini USB pomocí programu volně dostupného na webových stránkách Alcaplast
- Napájení z baterií 6 V
- Materiál: ušlechtilá ocel, pochromovaný plast
- Impulsně řízený ventil

Technické parametry

Šroubení	G $\frac{1}{2}$ "
Výstup max.	800 mA
Vzdálenost snímání	0,15–1,5 m
Vlnová délka zařízení	950 nm
Optimální provozní tlak	0,1–0,5 MPa
Odběr (v klidovém stavu při nejnižší rychlosti snímání)	0,3 mA
Napájení čidla	5–12 V DC
Maximální tlak	0,8 MPa
Doba nastavení otevření ventilu	1–30 s

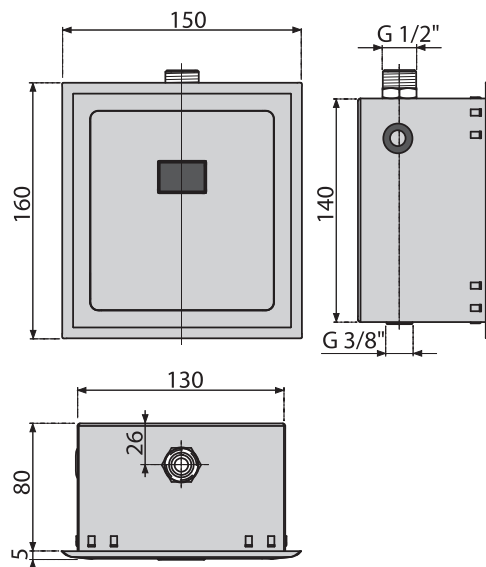
Rozsah dodávky

- Box senzoru z nerezové oceli
- Sestava šroubení s elektromagnetickým ventilem
- Plastový pochromovaný krycí rámeček
- Šablona obkladu
- Přisavná podložka pro demontáž krycího plechu
- Vodotěsný přípojovací konektor napájení
- Infrasnímač nastavitelný přes USB port
- Fixační set pro uchycení boxu na rám: vrut 3,5×16 – 4 ks
- Šroubení G $\frac{1}{2}$ "
- Bateriový box pro 4 ks baterií AA 1,5 V

Logistické informace

Hmotnost (kus)	1,7138 kg
Rožměr (kus)	175×137×160 mm
Množství (balení) / Množství (paleta)	16/256 ks

Kód výrobku	EAN
ASP4-B	8595580529499



ASP4-K

Automatický splachovač pisoáru, kov, 12 V (napájení ze sítě)

Použití

- Pro zabudování do sádkartonové konstrukce i k zaldění
- Pro zabudování do montážních prvků pro pisoáry
- Pro instalační rám A1075
- Pro automatické splachování pisoáru

Vlastnosti

- Úspora vody pomocí nastavitelné doby spláchnutí
- Odnímatelná krycí deska nerez
- Nastavitelné parametry: čas začátku a konce registrace, délka spláchnutí, automatické spláchnutí, povolení zavodnění, čas zavodnění, variabilní nastavení hygienického oplachu
- Nastavení přes mini USB pomocí programu volně dostupného na webových stránkách Alcaplast
- Napájení ze sítě, nutno dokoupit zdroj (12 V DC min 1 A) – doporučený AEZ310
- Materiál: ušlechtilá ocel

Technické parametry

Šroubení	G $\frac{1}{2}$ "
Výstup max.	800 mA
Vzdálenost snímání	0,15–1,5 m
Vlnová délka zařízení	950 nm
Příkon	8,5 W
Optimální provozní tlak	0,1–0,5 MPa
Odběr (v klidovém stavu při nejnižší rychlosti snímání)	0,3 mA
Napájení čidla	5–12 V DC
Maximální tlak	0,8 MPa
Doba nastavení otevření ventilu	1–30 s

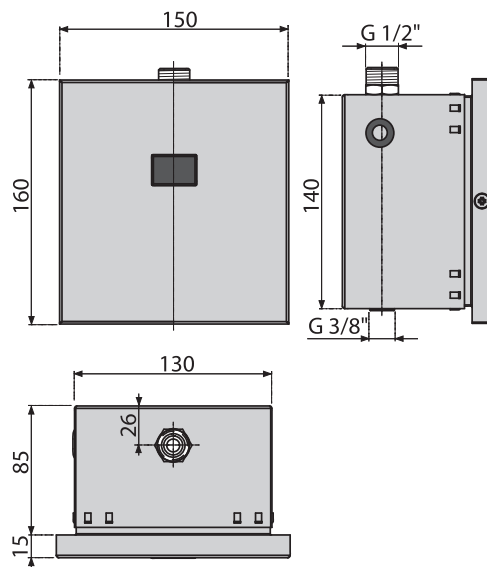
Rozsah dodávky

- Box senzoru z nerezové oceli
- Sestava šroubení s elektromagnetickým ventilem
- Krycí rámeček z nerezové oceli
- Šablona obkladu
- Vodotěsný připojovací konektor napájení
- Infrasnímač nastavitelný přes USB port
- Fixační set pro uchycení krycího rámečku: šroub M4×10 – 2 ks
- Fixační set pro uchycení boxu na rám: vrut 3,5×16 – 4 ks
- Šroubení G $\frac{1}{2}$ "

Logistické informace

Hmotnost (kus)	1,8651 kg
Rožměr (kus)	175×137×160 mm
Množství (balení) / Množství (paleta)	16/256 ks

Kód výrobku	EAN
ASP4-K	8595580529505



ASP4-KB**Automatický splachovač pisoáru, kov, 6 V (napájení z baterie)****Použití**

- Pro zabudování do sádkartonové konstrukce i k zadržení
- Pro zabudování do montážních prvků pro pisoáry
- Pro instalační rám A107S
- Pro automatické splachování pisoáru

Vlastnosti

- Úspora vody pomocí nastavitelné doby spláchnutí
- Odnímatelná krycí deska nerez
- Nastavitelné parametry: čas začátku a konce registrace, délka spláchnutí, automatické spláchnutí, povolení zavodnění, čas zavodnění, variabilní nastavení hygienického oplachu
- Nastavení přes mini USB pomocí programu volně dostupného na webových stránkách Alcaplast
- Napájení z baterií 6 V
- Materiál: ušlechtilá ocel
- Impulsně řízený ventil

Technické parametry

Šroubení	G 1/2"
Výstup max.	800 mA
Vzdálenost snímání	0,15–1,5 m
Vlnová délka zařízení	950 nm
Optimální provozní tlak	0,1–0,5 MPa
Odběr (v klidovém stavu při nejnižší rychlosti snímání)	0,3 mA
Napájení čidla	5–12 V DC
Maximální tlak	0,8 MPa
Doba nastavení otevření ventilu	1–30 s

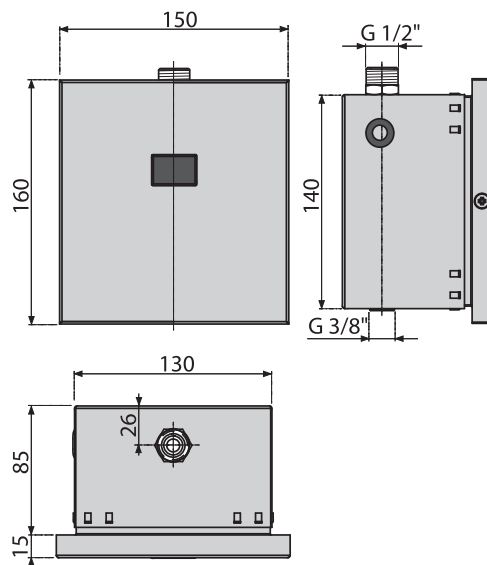
Rozsah dodávky

- Box senzoru z nerezové oceli
- Sestava šroubení s elektromagnetickým ventilem
- Krycí rámeček z nerezové oceli
- Šablona obkladu
- Vodotěsný připojovací konektor napájení
- Infrasnímač nastavitelný přes USB port
- Fixační set pro uchycení krycího rámečku: šroub M4×10 – 2 ks
- Fixační set pro uchycení boxu na rám: vrut 3,5×16 – 4 ks
- Šroubení G1/2"
- Bateriový box pro 4 ks baterií AA 1,5 V

Logistické informace

Hmotnost (kus)	1,9065 kg
Rozměr (kus)	175×137×160 mm
Množství (balení) / Množství (paleta)	16/256 ks

Kód výrobku	EAN
ASP4-KB	8595580529512



ASP4-KT

Automatický splachovač pisoáru s manuálním ovládáním, kov, 12 V (napájení ze sítě)

Použití

- Pro zabudování do sádkartonové konstrukce i k zadržení
- Pro zabudování do montážních prvků pro pisoáry
- Pro instalační rám A107S
- Pro automatické splachování pisoáru

Vlastnosti

- Úspora vody pomocí nastavitelné doby spláchnutí
- Tlačítko pro manuální spláchnutí při výpadku elektrického proudu nebo úklidu
- Odnímatelná krycí deska nerez
- Nastavitelné parametry: čas začátku a konce registrace, délka spláchnutí, automatické spláchnutí, povolení zavodnění, čas zavodnění, variabilní nastavení hygienického oplachu
- Nastavení přes mini USB pomocí programu volně dostupného na webových stránkách Alcaplast
- Napájení ze sítě, nutno dokoupit zdroj (12 V DC min 1 A) – doporučený AEZ310
- Materiál: ušlechtilá ocel

Technické parametry

Šroubení	G1/2"
Výstup max.	800 mA
Vzdálenost snímání	0,15–1,5 m
Vlnová délka zařízení	950 nm
Příkon	8,5 W
Optimální provozní tlak	0,1–0,5 MPa
Odběr (v klidovém stavu při nejnižší rychlosti snímání)	0,3 mA
Napájení čidla	5–12 V DC
Maximální tlak	0,8 MPa
Doba nastavení otevření ventilu	1–30 s

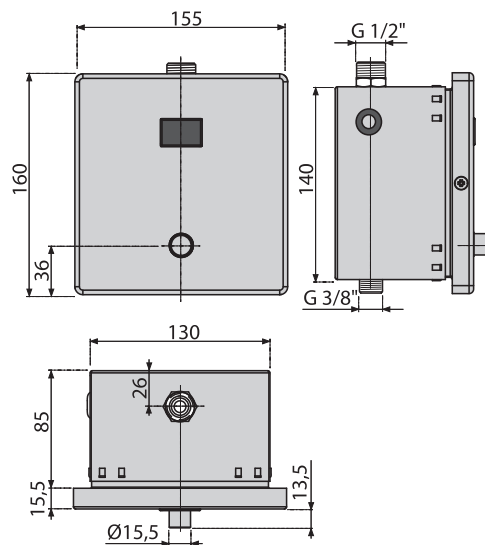
Rozsah dodávky

- Box senzoru z nerezové oceli
- Sestava šroubení s elektromagnetickým ventilem
- Manuální tlačítko se šroubením
- Šablona obkladu
- Vodotěsný přípojovací konektor napájení
- Infrasnímač nastavitelný přes USB port
- Fixační set pro uchycení krycího rámečku: šroub M4x10 – 2 ks
- Fixační set pro uchycení boxu na rám: vrut 3,5x16 – 4 ks
- Šroubení G1/2"

Logistické informace

Hmotnost (kus)	2,0661 kg
Rozměr (kus)	175x137x160 mm
Množství (balení) / Množství (paleta)	16/256 ks

Kód výrobku	EAN
ASP4-KT	8595580541361



MPO10

Oddálené pneumatické splachování ruční, bílé, zabudování: do zdi

Použití

- Pro osoby se sníženou hybností
- Nelze použít pro předstěnové instalační systémy Slim
- Pro zabudování do zděných konstrukcí a lehkých příček
- Pro plastové nádrčky Alcaplast po výměně táhla a spodní výpusti
- Pro předstěnové instalační systémy Alcaplast

Vlastnosti

- Materiál: ABS, polypropylen
- Lze umístit až 3 m od toalety
- Jeden objem splachování 6 l
- Barva: bílá

Technické parametry

Standardní nastavení spláchnutí	6 l
Rozsah nastavení spláchnutí	6–9 l
Maximální délka pneumatické hadičky ovládání	3 m
Hygienická rezerva	3 l

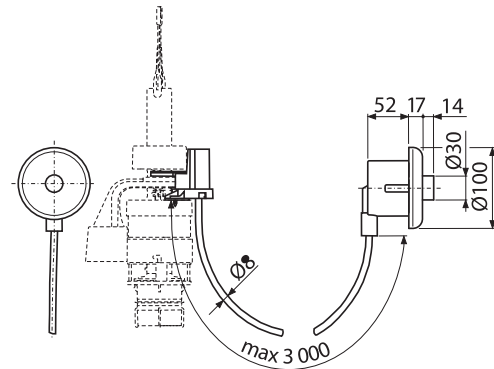
Rozsah dodávky

- Vypouštěcí ventil
- Tlačítko pneumatického ovládání
- Ovládací mechanismus
- Hadička 3 m pro propojení tlačítka a vypouštěcího ventilu

Logistické informace

Hmotnost (kus)	1,1297 kg
Rozměr (kus)	315×210×120 mm
Množství (balení) / Množství (paleta)	10/160 ks

Kód výrobku	EAN
MPO10	8595580501952



MPO11

Oddálené pneumatické splachování ruční, chrom-lesk, zabudování: do zdi

Použití

- Nelze použít pro předstěnové instalační systémy Slim
- Pro osoby se sníženou hybností
- Pro zabudování do zděných konstrukcí a lehkých příček
- Pro plastové nádrčky Alcaplast po výměně táhla a spodní výpusti
- Pro předstěnové instalační systémy Alcaplast

Vlastnosti

- Materiál: pochromovaný plast
- Lze umístit až 3 m od toalety
- Jeden objem splachování 6 l
- Barva: chrom

Technické parametry

Standardní nastavení spláchnutí	6 l
Rozsah nastavení spláchnutí	6–9 l
Maximální délka pneumatické hadičky ovládání	3 m
Hygienická rezerva	3 l

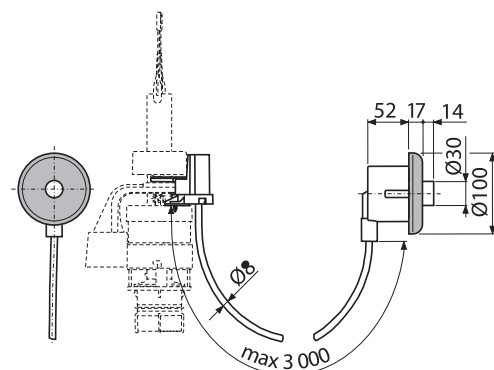
Rozsah dodávky

- Vypouštěcí ventil
- Tlačítko pneumatického ovládání
- Ovládací mechanismus
- Hadička 3 m pro propojení tlačítka a vypouštěcího ventilu

Logistické informace

Hmotnost (kus)	1,1407 kg
Rozměr (kus)	315×210×120 mm
Množství (balení) / Množství (paleta)	10/160 ks

Kód výrobku	EAN
MPO11	8595580501969



MPO12

Oddálené pneumatické splachování nožní, kov, zabudování: do podlahy

Použití

- Nelze použít pro předstěnové instalační systémy Slim
- Pro použití ve veřejných prostorách
- Pro osoby se sníženou hybností
- Pro zabudování do podlahy
- Pro plastové nádržky Alcaplast po výměně táhla a spodní výpusti
- Pro předstěnové instalační systémy Alcaplast

Vlastnosti

- Materiál: nerez, ABS, polypropylen
- Lze umístit až 3 m od toalety
- Jeden objem splachování 6 l
- Barva: chrom

Technické parametry

Standardní nastavení spláchnutí	6 l
Rozsah nastavení spláchnutí	6–9 l
Maximální délka pneumatické hadičky ovládání	3 m
Hygienická rezerva	3 l

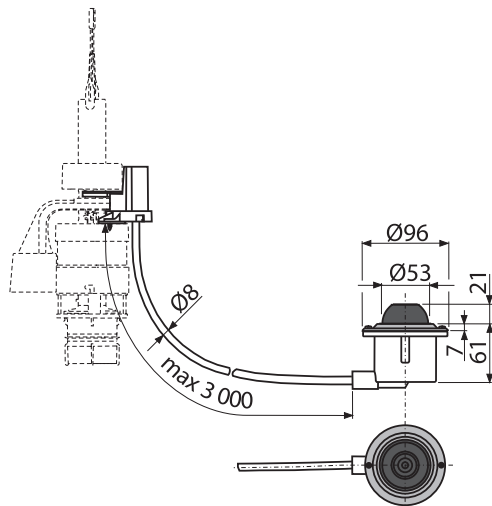
Rozsah dodávky

- Vypouštěcí ventil
- Tlačítko pneumatického ovládání
- Ovládací mechanismus
- Hadička 3 m pro propojení tlačítka a vypouštěcího ventilu

Logistické informace

Hmotnost (kus)	1,0805 kg
Rozměr (kus)	315×210×120 mm
Množství (balení) / Množství (paleta)	10/160 ks

Kód výrobku	EAN
MPO12	8595580501976



MPO13

Oddálené pneumatické splachování nožní, kov, zabudování: na zeď

Použití

- Nelze použít pro předstěnové instalační systémy Slim
- Pro použití ve veřejných prostorách
- Pro osoby se sníženou hybností
- Pro zabudování na zeď
- Pro plastové nádržky Alcaplast po výměně táhla a spodní výpusti
- Pro předstěnové instalační systémy Alcaplast

Vlastnosti

- Materiál: nerez, ABS, polypropylen
- Lze umístit až 3 m od toalety
- Jeden objem splachování 6 l
- Barva: chrom

Technické parametry

Standardní nastavení spláchnutí	6 l
Rozsah nastavení spláchnutí	6–9 l
Maximální délka pneumatické hadičky ovládání	3 m
Hygienická rezerva	3 l

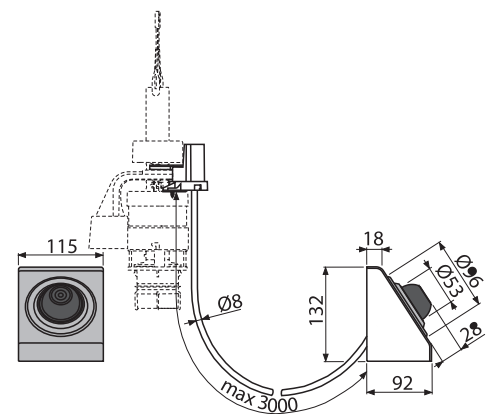
Rozsah dodávky

- Vypouštěcí ventil
- Tlačítko pneumatického ovládání
- Ovládací mechanismus
- Hadička 3 m pro propojení tlačítka a vypouštěcího ventilu

Logistické informace

Hmotnost (kus)	1,4287 kg
Rozměr (kus)	315×210×120 mm
Množství (balení) / Množství (paleta)	10/160 ks

Kód výrobku	EAN
MPO13	8595580501983



P120

Krycí deska pro předstěnové instalační systémy, alunox-mat

Použití

- Pro předstěnové instalační systémy AM101, AM102, AM100, AM115 a WC nádrž AM112
- Pro zakrytí servisního otvoru při oddáleném ovládní předstěnových instalačních systémů

Vlastnosti

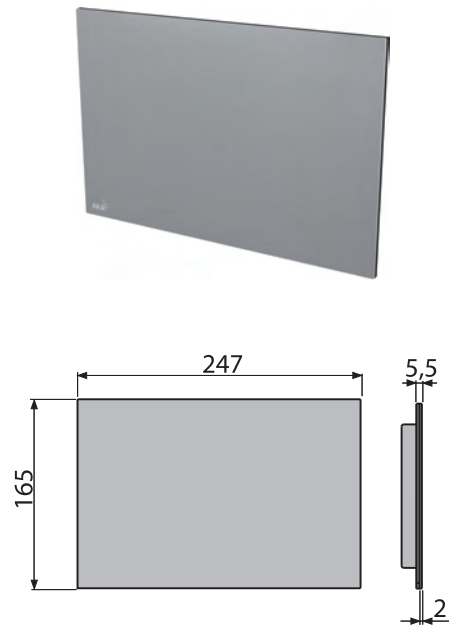
- Údržba běžnými čistícími prostředky používanými v domácnosti na vodovodní armatury a koupelňové doplňky
- Povrchová úprava: alunox-mat, Anti-fingerprint s úpravou proti otiskům prstů
- Odolné proti UV záření a vnějším vlivům
- Materiál: eloxovaný hliník
- Detailní zpracování laserovou technologií

Rozsah dodávky

- Krycí deska
- Upevňovací rámeček desky
- Závitová úchytka rámečku tlačítka 2 ks

Logistické informace

Hmotnost (kus)	0,5111 kg
Rozměr (kus)	255x85x175 mm
Množství (balení) / Množství (paleta)	25/700 ks
Kód výrobku	EAN
P120	8595580552367



AEZ310

Síťový zdroj 230 V AC/12 V DC/12 W, IP20

Použití

- Pro senzorové splachovače WC a pisoáru a pro osvětlení tlačítka

Vlastnosti

- Zdroj bezpečného napětí 230/12 V určený pro napájení senzorového programu a osvětlení tlačítek

Technické parametry

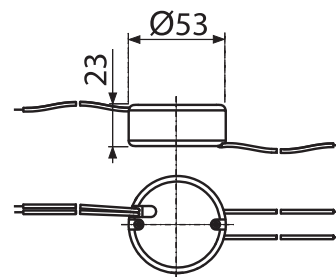
Výstupní proud max.	1 A
Výstupní napětí	12 V DC
Výkon max.	12 W
Vstupní napětí	230 V AC
Stupeň krytí	IP20

Rozsah dodávky

- Síťový zdroj

Logistické informace

Hmotnost (kus)	0,051 kg
Rozměr (kus)	65x65x30 mm
Množství (balení) / Množství (paleta)	1/- ks
Kód výrobku	EAN
AEZ310	8595580503376



AEZ311

Síťový zdroj 230 V AC/12 V DC/24 W, IP20

Použití

- Pro osvětlení tlačítka
- Pro automatické splachovače WC a pisoáru

Vlastnosti

- Zdroj bezpečného napětí 230/12 V určený pro napájení senzorového programu a osvětlení tlačítek

Technické parametry

Výstupní proud max.	2 A
Výstupní napětí	12 V DC
Výkon: max.	24 W
Vstupní napětí	230 V AC
Stupeň krytí	IP20

Rozsah dodávky

- Síťový zdroj

Logistické informace

Hmotnost (kus)	0,251 kg
Rožměr (kus)	100x80x63 mm
Množství (balení) / Množství (paleta)	1/- ks

Kód výrobku	EAN
AEZ311	8595580531416



AEZ320

Síťový zdroj 230 V AC/12 V DC/18 W, IP67

Použití

- Pro osvětlení žlabu APZ5
- Pro osvětlení tlačítka
- Pro automatické splachovače WC a pisoáru

Vlastnosti

- Zdroj bezpečného napětí 230/12 V určený pro napájení senzorového programu, osvětlení tlačítek a žlabu

Technické parametry

Výstupní proud max.	1,5 A
Výstupní napětí	12 V DC
Výkon max.	18 W
Vstupní napětí	230 V AC
Stupeň krytí	IP67

Rozsah dodávky

- Síťový zdroj

Logistické informace

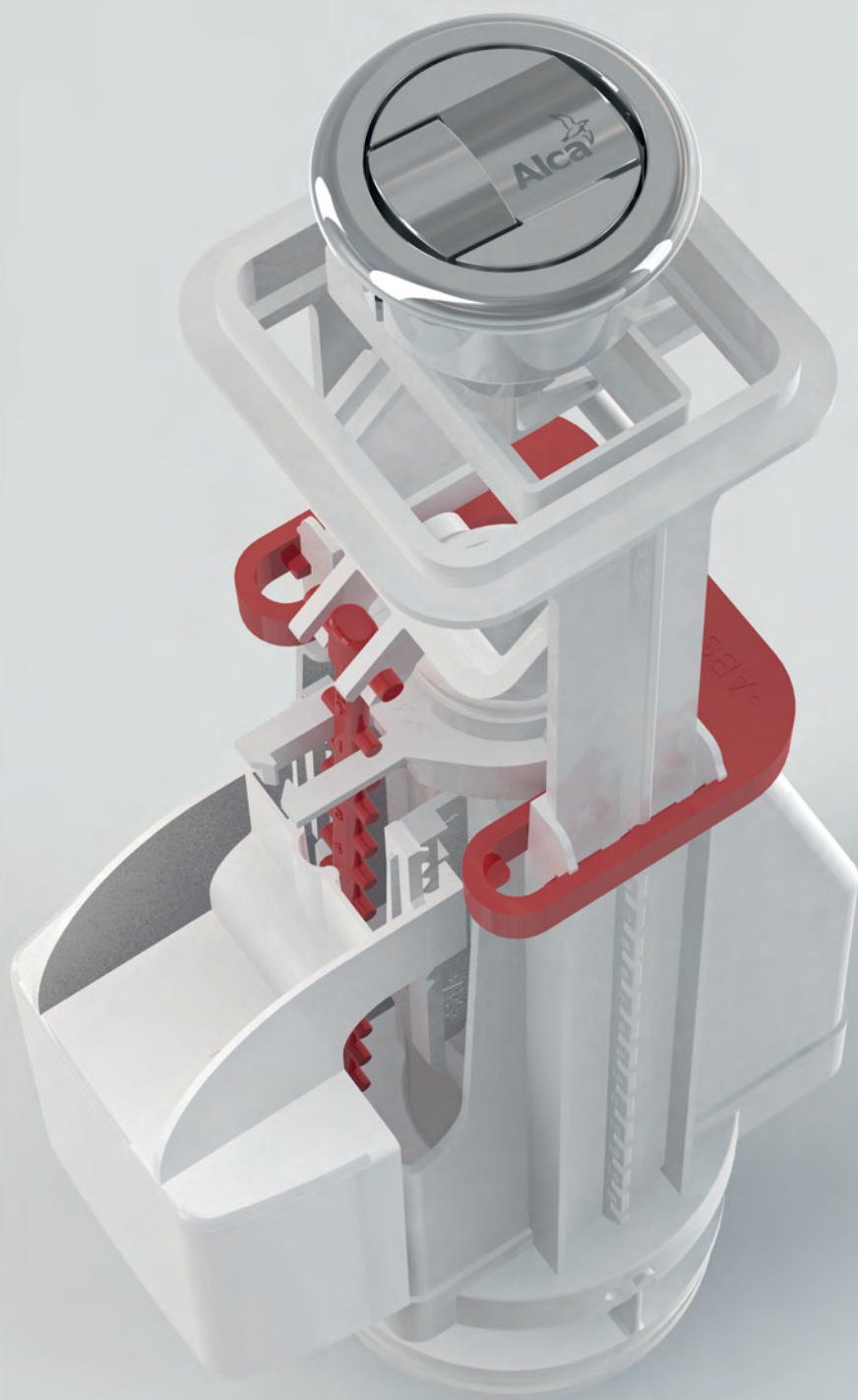
Hmotnost (kus)	0,1778 kg
Rožměr (kus)	53x172x27 mm
Množství (balení) / Množství (paleta)	1/- ks

Kód výrobku	EAN
AEZ320	8595580500573



PŘEHLED ZDROJŮ

Kód	Doporučený zdroj
Podsvícení žlabu APZ5 Spa	
AEZ120	AEZ311
AEZ121	AEZ311
AEZ122	AEZ311
AEZ123	AEZ311
AEZ124	AEZ311
Podsvícení ovládacího tlačítka AIR LIGHT	
AIR LIGHT	AEZ320
AIR LIGHT R	AEZ320
Senzorové splachovače WC a pisoárů	
ASP3	AEZ310
ASP3-B	krabička na 4× AA články je součástí balení
ASP3-K	AEZ310
ASP3-KB	krabička na 4× AA články je součástí balení
ASP3-KBT	krabička na 4× AA články je součástí balení
ASP3-KT	AEZ310
ASP4	AEZ310
ASP4-B	krabička na 4× AA články je součástí balení
ASP4-K	AEZ310
ASP4-KB	krabička na 4× AA články je součástí balení
ASP4-KT	AEZ310
ASP5-KB	krabička na 4× AA články je součástí balení
Senzorová ovládací tlačítka	
M279S	AEZ310
M279SB	krabička na 4× AA články je součástí balení
M370S	AEZ310
M370SB	krabička na 4× AA články je součástí balení
M371S	AEZ310
M371SB	krabička na 4× AA články je součástí balení
M372S	AEZ310
M279S-SLIM	AEZ310
M370S-SLIM	AEZ310
M371S-SLIM	AEZ310
Bezdotyková ovládací tlačítka	
NIGHT LIGHT-1	vlastní zdroj
NIGHT LIGHT-2	vlastní zdroj
NIGHT LIGHT-3	vlastní zdroj
NIGHT LIGHT-1-SLIM	vlastní zdroj
NIGHT LIGHT-2-SLIM	vlastní zdroj
NIGHT LIGHT-3-SLIM	vlastní zdroj
Příslušenství pro předstěnové instalační systémy s odvětráváním	
P128	napájení na 230 V



Ventily

Napouštěcí ventily	120
Vypouštěcí ventily	126
WC plastové nádržky	132
Splachovací soupravy	135
Ventily – příslušenství	151

Ventily

Nastavení vypouštěcího ventilu A06

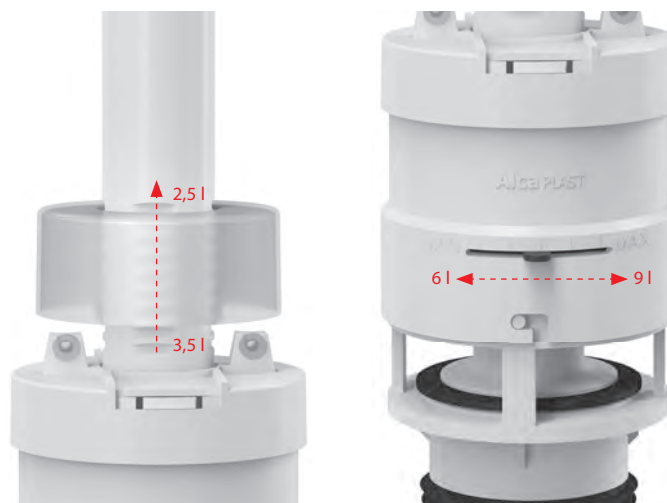
Vypouštěcí ventil A06 je určen pro předstěnové instalační systémy ALCA.

Ventil je z výroby nastaven na objem splachování 3 l a 6 l (malé a velké spláchnutí). Při velkém spláchnutí 6 l zůstává v nádrži hygienická rezerva 3 l, kterou je možné použít na dodatečný oplach mísy.

Nastavení:

Posunutím malého plováku na přepadové trubce nastavíme objem malého spláchnutí – nahoru objem vody zmenšujeme, dolů zvětšujeme (2,5–3,5 l).

Posunutím černé páčky v dolní části ventilu nastavíme objem velkého spláchnutí – vlevo minimum, vpravo maximum (6–9 l).



Vypouštěcí ventil A06E ECOLOGY

ECOLOGY

2/4 l

Vypouštěcí ventil A06E je určen pro předstěnové instalační systémy ECOLOGY. Ventil je z výroby nastaven na objem splachování 2 l a 4 l (malé a velké spláchnutí).

Tento ventil lze použít i do již zabudovaných standardních předstěnových instalačních systémů ALCA.

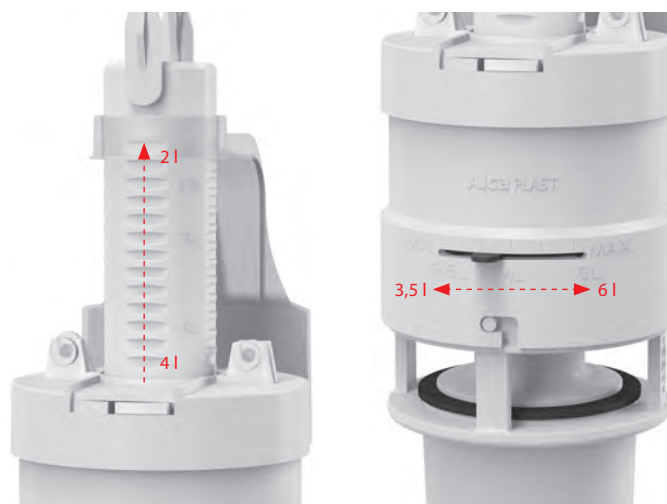
Starý ventil A06 jednoduše vyměníme za nový A06E.

Pro správný a bezproblémový oplach je v tomto případě nutné instalovat WC mísu, která je pro tuto technologii určena.

Nastavení:

Posunutím malého plováku na přepadové trubce nastavíme objem malého spláchnutí – nahoru objem vody zmenšujeme, dolů zvětšujeme (2–4 l).

Posunutím černé páčky v dolní části ventilu nastavíme objem velkého spláchnutí – vlevo minimum, vpravo maximum (3,5–6 l).

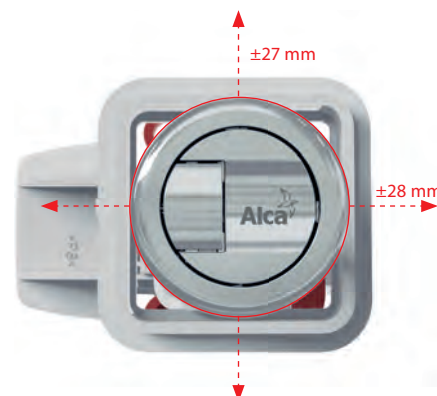


Nastavení tlačítka vypouštěcího ventilu A08A

Univerzální duální vypouštěcí ventil A08A je určen pro keramické nádržky kombi záchodů.

Tlačítko ventilu lze instalovat v otvoru víka nádržky, který je výrazně posunutý vůči ose nádržky, jež prochází středem vypouštěcího ventilu. Funkčnost a spolehlivost ventilu není nijak omezena. Výška mezi výpustným otvorem nádržky a otvorem pro tlačítko je u různých moderních typů nádržek velmi variabilní. Rám ventilu a přepadová trubka ventilu A08A jsou výškově nastavitelné v rozmezí 315–450 mm. Ventil lze proto použít ve většině keramických nádržek světových i lokálních výrobců.

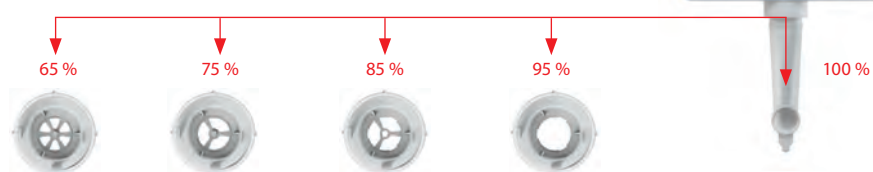
Ventil A08A je z výroby nastaven na objem splachování 3 l a 6 l (malé a velké spláchnutí). Tento objem se může měnit v závislosti na tvaru nádržky, ve které je ventil použit.



Regulátor rychlosti průtoku vody

Příliš velká rychlost průtoku vody může u některých typů WC mís způsobovat nepříjemné stříkání kapek vody ven mimo mísu. Naši konstruktéři proto vyvinuli jednoduchý regulátor rychlosti průtoku vody, který se vloží do spodní části vypouštěcího ventilu Alcaplast. Regulátor průtoku vody je vhodný pro všechny typy našich vypouštěcích ventilů (kromě A08A) a WC nádržek (kromě varianty Slim).

Díky nastavení na 4 různé pozice je možné zpomalit průtok vody WC mísou od 5 % až do 35 %.



Krytka tlačítka

Při výměně vypouštěcích ventilů ve starých modelech keramických nádržek vzniká problém s příliš malým otvorem v nádrže, do kterého nelze vložit ovládací tlačítko.

Pro tyto případy nabízíme krytku tlačítka V0018-ND, která se umístí nad otvor v nádrže a tlačítko se vloží do krytky. Krytka se používá v kombinaci s ventily A2000, A08A, A05.



Univerzální WC nádržky Alcaplast

Nádržky společnosti Alcaplast mají elegantní design a jsou vyrobeny z kvalitního plastu. Napouštěcí i vypouštěcí ventily jsou moderní a spolehlivé. Nádržky lze použít jako vysoko, středně nebo nízko položené.

Univerzální závěsy se svou roztečí a tvarem se shodují s dosud používanými nádržkami.

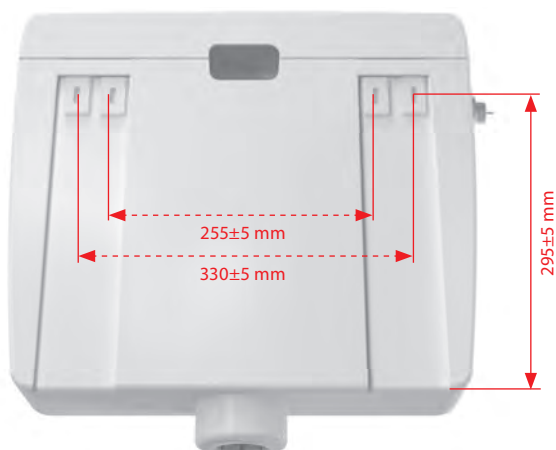
Splachování START/STOP:

Jedním tlačítkem se ovládá začátek i konec spláchnutí a tím se reguluje množství vytečené vody.

Splachování DUAL:

Jedním tlačítkem se ovládá malé a druhým tlačítkem velké spláchnutí.

Součástí balení jsou napouštěcí a vypouštěcí ventily, izolace proti orosení stěn nádržky, potřebný instalační materiál.



Splachování START/STOP



Splachování DUAL

A15-1/2"

Napouštěcí ventil boční pro keramické nádržky

Použití

- Pro instalaci na straně nádržky
- Pro výměnu nebo náhradu
- Univerzální ventil pro keramické splachovací nádržky

Vlastnosti

- Plastový závit délka 38 mm
- Zabudované sítko pro zachycení nečistot
- Plynulé uzavření bez rázů
- Nastavitelná výška vodní hladiny
- Malá citlivost na rozdíl tlaku ve vodovodním řádu
- Materiál: ABS

Technické parametry

Závit průměr	1/2"
Pracovní rozsah	0,05–0,8 MPa
Doporučený provozní tlak	0,5–0,8 MPa
Akustická skupina I	<20 dB

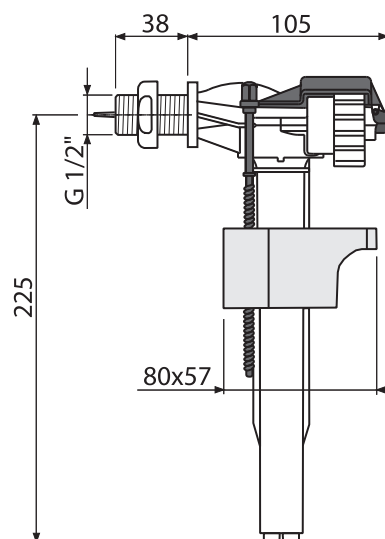
Rozsah dodávky

- Ventil
- Matice 1/2" – bílá
- Sítko pro zachycování nečistot

Logistické informace

Hmotnost (kus)	0,1506 kg
Rozměr (kus)	235×145×60 mm
Množství (balení) / Množství (paleta)	75/1200 ks

Kód výrobku	EAN
A15-1/2"	8594045937923



A15-3/8"

Napouštěcí ventil boční pro keramické nádržky

Použití

- Pro instalaci na straně nádržky
- Pro výměnu nebo náhradu
- Univerzální ventil pro keramické splachovací nádržky

Vlastnosti

- Plastový závit délka 38 mm
- Zabudované sítko pro zachycení nečistot
- Plynulé uzavření bez rázů
- Nastavitelná výška vodní hladiny
- Malá citlivost na rozdíl tlaku ve vodovodním řádu
- Materiál: ABS

Technické parametry

Závit průměr	3/8"
Pracovní rozsah	0,05–0,8 MPa
Doporučený provozní tlak	0,5–0,8 MPa
Akustická skupina I	<20 dB

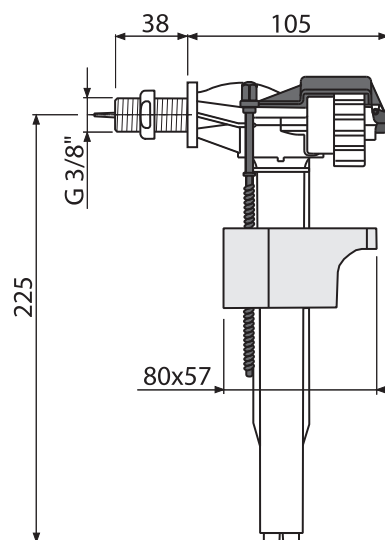
Rozsah dodávky

- Ventil
- Matice 3/8" – bílá
- Sítko pro zachycování nečistot

Logistické informace

Hmotnost (kus)	0,1444 kg
Rozměr (kus)	235×145×60 mm
Množství (balení) / Množství (paleta)	75/1200 ks

Kód výrobku	EAN
A15-3/8"	8594045937947



A15P-1/2"

Napouštěcí ventil boční pro plastové nádržky

Použití

- Pro instalaci na straně nádržky
- Pro výměnu nebo náhradu
- Pro plastové splachovací nádržky

Vlastnosti

- Plastový závit délka 24 mm
- Zabudované sítko pro zachycení nečistot
- Plynulé uzavření bez rázů
- Nastavitelná výška vodní hladiny
- Malá citlivost na rozdíl tlaku ve vodovodním řádu
- Materiál: ABS

Technické parametry

Závit průměr	1/2"
Pracovní rozsah	0,05–0,8 MPa
Doporučený provozní tlak	0,5–0,8 MPa
Akustická skupina I	<20 dB

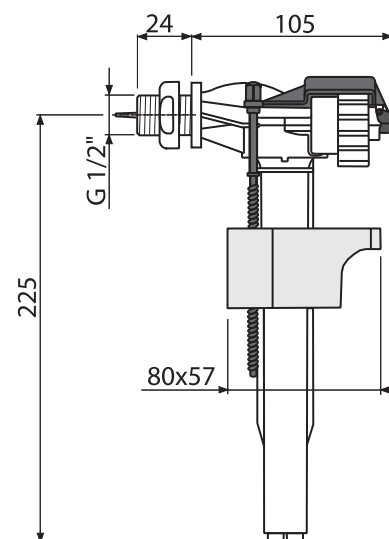
Rozsah dodávky

- Ventil
- Matice 1/2" – bílá
- Sítko pro zachycování nečistot

Logistické informace

Hmotnost (kus)	0,1503 kg
Rozměr (kus)	235×130×60 mm
Množství (balení) / Množství (paleta)	75/1200 ks

Kód výrobku	EAN
A15P-1/2"	8594045930740



VENTILY

A15P-3/8"

Napouštěcí ventil boční pro plastové nádržky

Použití

- Pro instalaci na straně nádržky
- Pro výměnu nebo náhradu
- Pro plastové splachovací nádržky

Vlastnosti

- Plastový závit délka 24 mm
- Zabudované sítko pro zachycení nečistot
- Plynulé uzavření bez rázů
- Nastavitelná výška vodní hladiny
- Malá citlivost na rozdíl tlaku ve vodovodním řádu
- Materiál: ABS

Technické parametry

Závit průměr	3/8"
Pracovní rozsah	0,05–0,8 MPa
Doporučený provozní tlak	0,5–0,8 MPa
Akustická skupina I	<20 dB

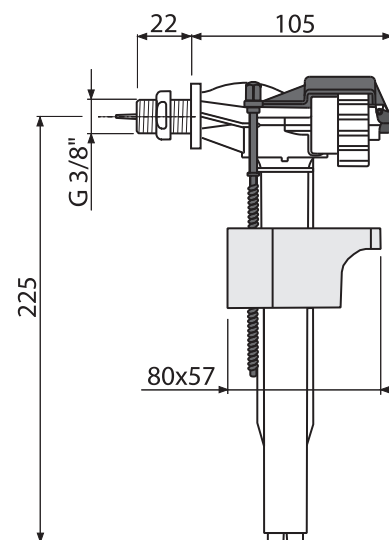
Rozsah dodávky

- Ventil
- Matice 3/8" – bílá
- Sítko pro zachycování nečistot

Logistické informace

Hmotnost (kus)	0,1444 kg
Rozměr (kus)	235×130×60 mm
Množství (balení) / Množství (paleta)	75/1200 ks

Kód výrobku	EAN
A15P-3/8"	8594045938494



A16-1/2"

Napouštěcí ventil boční kovový závit pro keramické nádrčky

Použití

- Pro instalaci na straně nádrčky
- Pro výměnu nebo náhradu
- Univerzální ventil pro keramické splachovací nádrčky

Vlastnosti

- Kovový závit délka 38 mm
- Zabudované sítko pro zachycení nečistot
- Plynulé uzavření bez rázů
- Nastavitelná výška vodní hladiny
- Malá citlivost na rozdíl tlaku ve vodovodním řádu
- Materiál: ABS

Technické parametry

Závit průměr	1/2"
Pracovní rozsah	0,05–0,8 MPa
Doporučený provozní tlak	0,5–0,8 MPa
Akustická skupina I	<20 dB

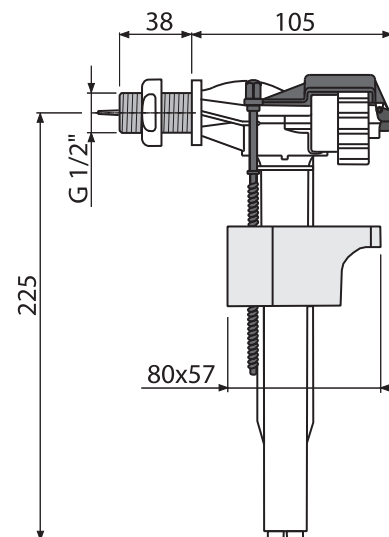
Rozsah dodávky

- Ventil
- Matice 1/2" – bílá
- Sítko pro zachycování nečistot

Logistické informace

Hmotnost (kus)	0,1915 kg
Rozměr (kus)	235×145×60 mm
Množství (balení) / Množství (paleta)	75/1200 ks

Kód výrobku	EAN
A16-1/2"	8594045937961



A16-3/8"

Napouštěcí ventil boční kovový závit pro keramické nádrčky

Použití

- Pro instalaci na straně nádrčky
- Pro výměnu nebo náhradu
- Univerzální ventil pro keramické splachovací nádrčky

Vlastnosti

- Kovový závit délka 38 mm
- Zabudované sítko pro zachycení nečistot
- Plynulé uzavření bez rázů
- Nastavitelná výška vodní hladiny
- Malá citlivost na rozdíl tlaku ve vodovodním řádu
- Materiál: ABS

Technické parametry

Závit průměr	3/8"
Pracovní rozsah	0,05–0,8 MPa
Doporučený provozní tlak	0,5–0,8 MPa
Akustická skupina I	<20 dB

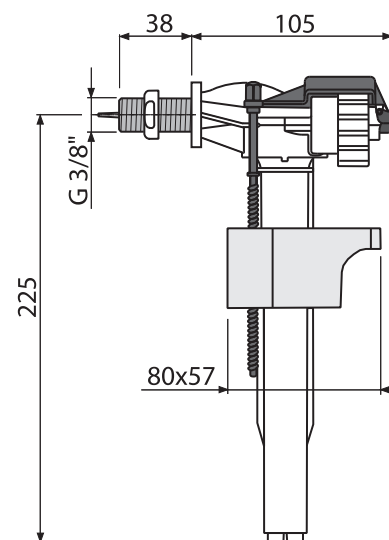
Rozsah dodávky

- Ventil
- Matice 3/8" – bílá
- Sítko pro zachycování nečistot

Logistické informace

Hmotnost (kus)	0,1797 kg
Rozměr (kus)	235×145×60 mm
Množství (balení) / Množství (paleta)	75/1200 ks

Kód výrobku	EAN
A16-3/8"	8594045937978



A16M-3/8"

Napouštěcí ventil boční kovový závit pro plastové nádržky a předstěnové instalační systémy

Použití

- Pro instalaci na straně nádržky
- Pro výměnu nebo náhradu
- Pro plastové splachovací nádržky a předstěnové instalační systémy

Vlastnosti

- Kompatibilní s předstěnovými instalačními systémy řad A a AM
- Kovový závit délka 33 mm
- Zabudované sítko pro zachycení nečistot
- Plynulé uzavření bez rázů
- Nastavitelná výška vodní hladiny
- Malá citlivost na rozdíl tlaku ve vodovodním řádu
- Materiál: ABS

Technické parametry

Závit průměr	3/8"
Pracovní rozsah	0,05–0,8 MPa
Doporučený provozní tlak	0,5–0,8 MPa
Akustická skupina I	<20 dB

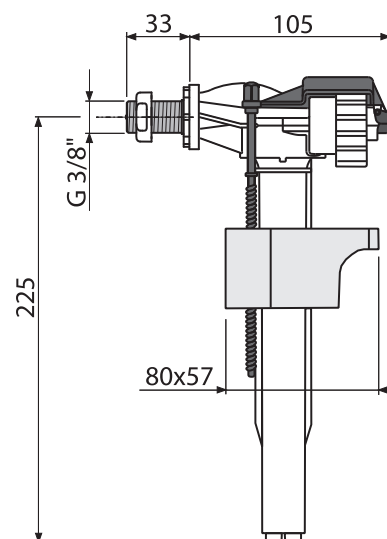
Rozsah dodávky

- Ventil
- Matice 3/8" - bílá
- Sítko pro zachycování nečistot

Logistické informace

Hmotnost (kus)	0,1626 kg
Rozměr (kus)	235×130×60 mm
Množství (balení) / Množství (paleta)	75/1200 ks

Kód výrobku	EAN
A16M-3/8"	8595580551056



VENTILY

A16P-3/8"

Napouštěcí ventil boční kovový závit pro plastové nádržky

Použití

- Pro instalaci na straně nádržky
- Pro výměnu nebo náhradu
- Pro plastové splachovací nádržky a předstěnové instalační systémy

Vlastnosti

- Kompatibilní s předstěnovými instalačními systémy Alcaplast řady A
- Kovový závit délka 22 mm
- Zabudované sítko pro zachycení nečistot
- Plynulé uzavření bez rázů
- Nastavitelná výška vodní hladiny
- Malá citlivost na rozdíl tlaku ve vodovodním řádu
- Materiál: ABS

Technické parametry

Závit průměr	3/8"
Pracovní rozsah	0,05–0,8 MPa
Doporučený provozní tlak	0,5–0,8 MPa
Akustická skupina I	<20 dB

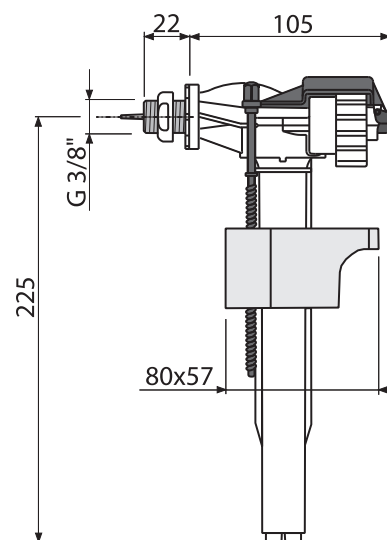
Rozsah dodávky

- Ventil
- Matice 3/8" - bílá
- Sítko pro zachycování nečistot

Logistické informace

Hmotnost (kus)	0,159 kg
Rozměr (kus)	235×130×60 mm
Množství (balení) / Množství (paleta)	75/1200 ks

Kód výrobku	EAN
A16P-3/8"	8594045938500



A17-1/2"

Napouštěcí ventil spodní

Použití

- Pro instalaci ve dně nádržky
- Pro výměnu nebo náhradu
- Pro keramické splachovací nádržky

Vlastnosti

- Plastový závit délka 39 mm
- Zabudované sítko pro zachycení nečistot
- Plynulé uzavření bez rázů
- Nastavitelná výška vodní hladiny
- Malá citlivost na rozdíl tlaku ve vodovodním řádu
- Konstrukce umožňuje seřízení optimální výšky ventilu dle výšky nádržky
- Materiál: ABS

Technické parametry

Závit průměr	1/2"
Rozsah nastavení výšky	265–345 mm
Pracovní rozsah	0,05–0,8 MPa
Doporučený provozní tlak	0,5–0,8 MPa
Akustická skupina II	<30 dB

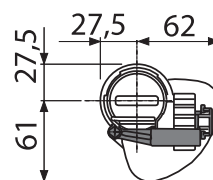
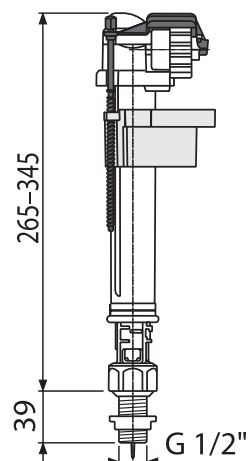
Rozsah dodávky

- Ventil
- Matice 1/2" – bílá
- Sítko pro zachycování nečistot

Logistické informace

Hmotnost (kus)	0,2345 kg
Rozměr (kus)	310×90×89 mm
Množství (balení) / Množství (paleta)	50/800 ks

Kód výrobku	EAN
A17-1/2"	8594045931600



A17-3/8"

Napouštěcí ventil spodní

Použití

- Pro instalaci ve dně nádržky
- Pro výměnu nebo náhradu
- Pro keramické splachovací nádržky

Vlastnosti

- Plastový závit délka 39 mm
- Zabudované sítko pro zachycení nečistot
- Plynulé uzavření bez rázů
- Nastavitelná výška vodní hladiny
- Malá citlivost na rozdíl tlaku ve vodovodním řádu
- Konstrukce umožňuje seřízení optimální výšky ventilu dle výšky nádržky
- Materiál: ABS

Technické parametry

Závit průměr	3/8"
Rozsah nastavení výšky	265–345 mm
Pracovní rozsah	0,05–0,8 MPa
Doporučený provozní tlak	0,5–0,8 MPa
Akustická skupina II	<30 dB

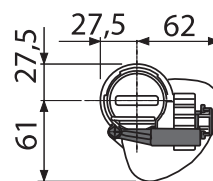
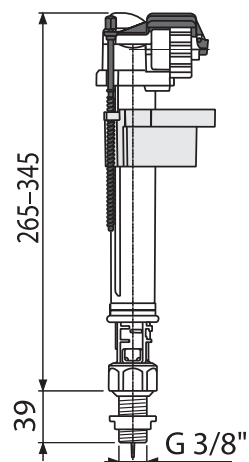
Rozsah dodávky

- Ventil
- Sítko pro zachycování nečistot

Logistické informace

Hmotnost (kus)	0,2269 kg
Rozměr (kus)	310×90×89 mm
Množství (balení) / Množství (paleta)	50/800 ks

Kód výrobku	EAN
A17-3/8"	8594045931617



A18-1/2"

Napouštěcí ventil spodní kovový závit

Použití

- Pro instalaci ve dně nádržky
- Pro výměnu nebo náhradu
- Pro keramické splachovací nádržky

Vlastnosti

- Kovový závit délka 39 mm
- Zabudované sítko pro zachycení nečistot
- Plynulé uzavření bez rázů
- Nastavitelná výška vodní hladiny
- Malá citlivost na rozdíl tlaku ve vodovodním řádu
- Konstrukce umožňuje seřízení optimální výšky ventilu dle výšky nádržky
- Materiál: ABS

Technické parametry

Závit průměr	1/2"
Rozsah nastavení výšky	265–345 mm
Pracovní rozsah	0,05–0,8 MPa
Doporučený provozní tlak	0,5–0,8 MPa
Akustická skupina II	<30 dB

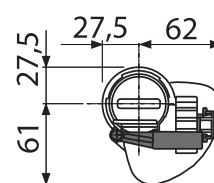
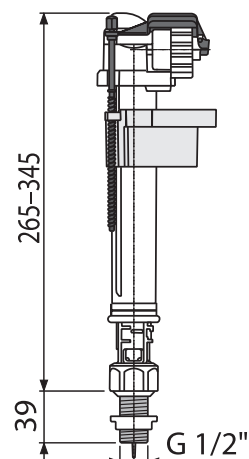
Rozsah dodávky

- Ventil
- Matice 1/2" – bílá
- Sítko pro zachycování nečistot

Logistické informace

Hmotnost (kus)	0,2874 kg
Rozměr (kus)	310×90×89 mm
Množství (balení) / Množství (paleta)	50/800 ks

Kód výrobku	EAN
A18-1/2"	8594045931624



VENTILY

A18-3/8"

Napouštěcí ventil spodní kovový závit

Použití

- Pro instalaci ve dně nádržky
- Pro výměnu nebo náhradu
- Pro keramické splachovací nádržky

Vlastnosti

- Kovový závit délka 39 mm
- Zabudované sítko pro zachycení nečistot
- Plynulé uzavření bez rázů
- Nastavitelná výška vodní hladiny
- Malá citlivost na rozdíl tlaku ve vodovodním řádu
- Konstrukce umožňuje seřízení optimální výšky ventilu dle výšky nádržky
- Materiál: ABS

Technické parametry

Závit průměr	3/8"
Rozsah nastavení výšky	265–345 mm
Pracovní rozsah	0,05–0,8 MPa
Doporučený provozní tlak	0,5–0,8 MPa
Akustická skupina II	<30 dB

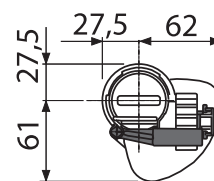
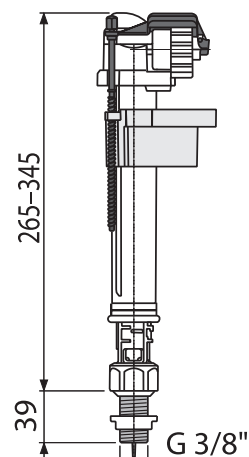
Rozsah dodávky

- Ventil
- Sítko pro zachycování nečistot

Logistické informace

Hmotnost (kus)	0,2669 kg
Rozměr (kus)	310×90×89 mm
Množství (balení) / Množství (paleta)	50/800 ks

Kód výrobku	EAN
A18-3/8"	8594045931631



A2000

Vypouštěcí ventil se STOP tlačítkem

Použití

- Pro výměnu nebo náhradu
- Univerzální ventil pro keramické splachovací nádrčky

Vlastnosti

- Konstrukce umožňuje seřízení optimální výšky ventilu dle výšky nádrčky
- Vypouštěcí mechanismus START/STOP
- Clona pro nastavení množství vypouštěné vody
- Možnost nastavení tlačítka mimo osu ventilu
- Tlačítko START/STOP pochromované
- Materiál: ABS

Technické parametry

Rozsah nastavení výšky	310–405 mm
Funkční požadavky třída I	

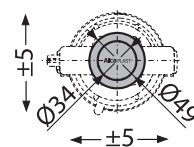
Rozsah dodávky

- Ventil
- Výpust Ø60 mm pro montáž do nádrčky
- Tlačítko START/STOP pochromované

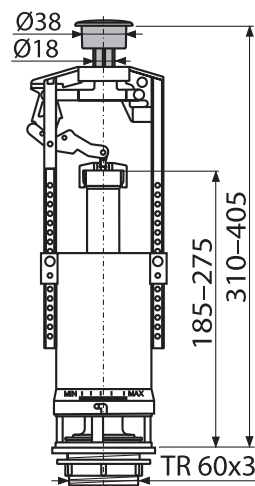
Logistické informace

Hmotnost (kus)	0,3953 kg
Rozměr (kus)	410×120×100 mm
Množství (balení) / Množství (paleta)	25/400 ks

Kód výrobku	EAN
A2000	8594045930085



START
STOP



A05

Vypouštěcí ventil se STOP tlačítkem zvýšený

Použití

- Pro výměnu nebo náhradu
- Pro vysoké keramické splachovací nádrčky

Vlastnosti

- Konstrukce umožňuje seřízení optimální výšky ventilu dle výšky nádrčky
- Vypouštěcí mechanismus START/STOP
- Clona pro nastavení množství vypouštěné vody
- Možnost nastavení tlačítka mimo osu ventilu
- Tlačítko START/STOP pochromované
- Materiál: ABS

Technické parametry

Rozsah nastavení výšky	325–436 mm
Funkční požadavky třída I	

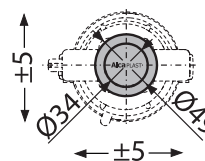
Rozsah dodávky

- Ventil
- Výpust Ø60 mm pro montáž do nádrčky
- Tlačítko START/STOP pochromované zvýšené

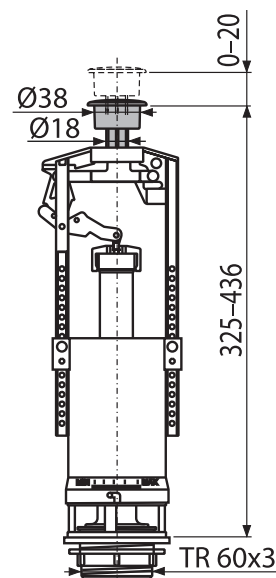
Logistické informace

Hmotnost (kus)	0,3812 kg
Rozměr (kus)	410×120×100 mm
Množství (balení) / Množství (paleta)	25/400 ks

Kód výrobku	EAN
A05	8594045934250



START
STOP



A08A

Vypouštěcí ventil s dvoutlačítkem

Použití

- Pro výměnu nebo náhradu
- Pro keramické splachovací nádržky

Vlastnosti

- Konstrukce umožňuje seřízení optimální výšky ventilu dle výšky nádržky
- Vypouštěcí mechanismus DUAL 3/6 l
- Clona pro nastavení množství vypouštěné vody
- Možnost nastavení tlačítka mimo osu ventilu
- Tlačítko DUAL pochromované
- Materiál: ABS

Technické parametry

Rozsah nastavení výšky 315–450 mm

Objem jednotlivého spláchnutí je dán velikostí a objemem nádržky

Funkční požadavky třída I

Rozsah dodávky

- Ventil
- Výpust Ø60 mm pro montáž do nádržky
- Tlačítko DUAL pochromované

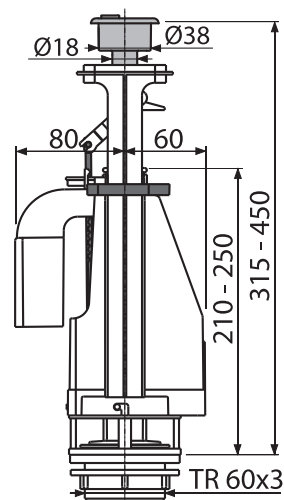
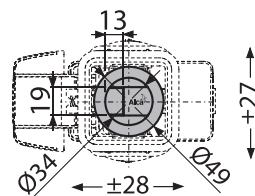
Logistické informace

Hmotnost (kus) 0,4677 kg

Rozměr (kus) 410×170×100 mm

Množství (balení) / Množství (paleta) 16/256 ks

Kód výrobku	EAN
A08A	8595580532772



VENTILY

A02

Vypouštěcí ventil pro nízko položenou nádržku

Použití

- Pro výměnu nebo náhradu
- Pro nízko položenou nádržku

Vlastnosti

- Konstrukce umožňuje seřízení optimální výšky ventilu dle výšky nádržky
- Clona pro nastavení množství vypouštěné vody
- Materiál: ABS

Technické parametry

Rozsah nastavení výšky 228–308 mm

Rozsah dodávky

- Ventil
- Výpust Ø60 mm pro montáž do nádržky s výstupním průměrem pro napojení trubky Ø50 mm
- Krytka výstupní trubky Ø50 mm

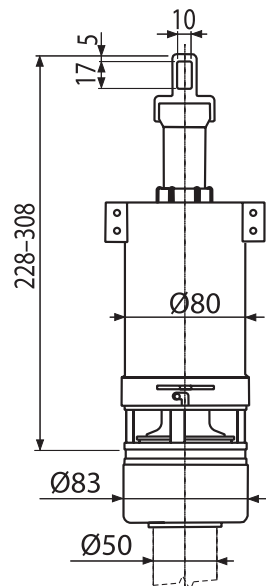
Logistické informace

Hmotnost (kus) 0,3409 kg

Rozměr (kus) 300×100×100 mm

Množství (balení) / Množství (paleta) 25/400 ks

Kód výrobku	EAN
A02	8594045930115



A03

Vypouštěcí ventil pro vysoko položenou nádržku

Použití

- Pro výměnu nebo náhradu
- Pro vysoko položenou nádržku

Vlastnosti

- Materiál: ABS
- Konstrukce umožňuje seřízení optimální výšky ventilu dle výšky nádržky
- Clona pro nastavení množství vypouštěné vody

Technické parametry

Rozsah nastavení výšky 315–450 mm

Rozsah dodávky

- Ventil
- Výpust Ø60 pro montáž do nádržky s výstupním průměrem pro napojení trubky Ø32 mm
- Krytka výstupní trubky Ø32

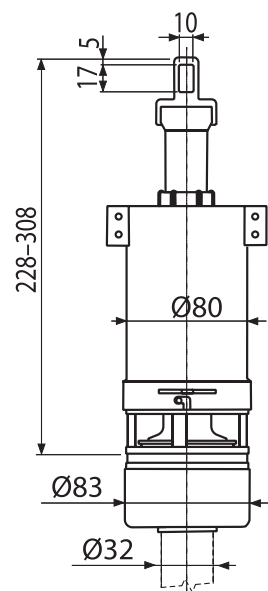
Logistické informace

Hmotnost (kus) 0,3348 kg

Rozměr (kus) 340×140×100 mm

Množství (balení) / Množství (paleta) 25/400 ks

Kód výrobku	EAN
A03	8594045930122



A03A

Vypouštěcí ventil pro vysoko položenou nádržku

Použití

- Pro výměnu nebo náhradu
- Pro vysoko položenou nádržku

Vlastnosti

- Materiál: ABS
- Konstrukce umožňuje seřízení optimální výšky ventilu dle výšky nádržky

Technické parametry

Rozsah nastavení výšky 228–306 mm

Rozsah dodávky

- Vypouštěcí ventil bez výpusti

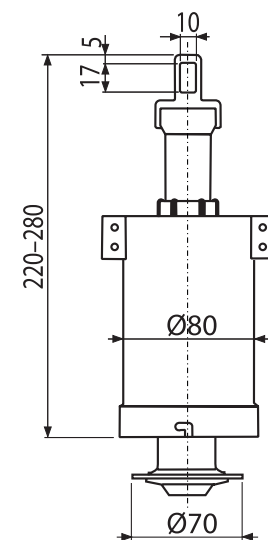
Logistické informace

Hmotnost (kus) 0,1921 kg

Rozměr (kus) 260×110×100 mm

Množství (balení) / Množství (paleta) 35/560 ks

Kód výrobku	EAN
A03A	8594045934120



A06**Vypouštěcí ventil pro předstěnové instalační systémy****Použití**

- Pro předstěnové instalační systémy výšky 1000, 1120, 1200 mm

Vlastnosti

- Materiál: ABS
- Kompatibilní s předstěnovými instalačními systémy A100, A101, A102, A115, A116, AM100, AM101, AM102, AM115, AM116, výšky 1000, 1120, 1200 mm
- Duální splachování
- Clona pro nastavení množství vypouštěné vody

Technické parametry

Velké spláchnutí	6–9 l
Standardní nastavení velkého spláchnutí	6 l
Standardní nastavení malého spláchnutí	3 l
Malé spláchnutí	2,5–3,5 l
Hygienická rezerva	3 l
Funkční požadavky třída I	

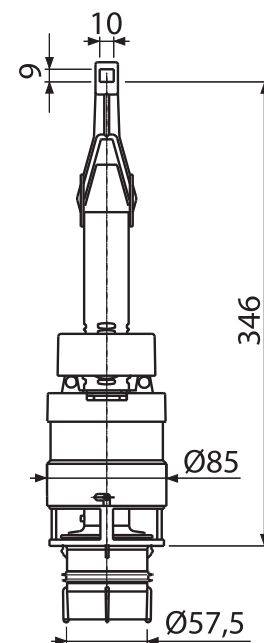
Rozsah dodávky

- Ventil
- Výpust Ø60 mm pro montáž do nádržky

Logistické informace

Hmotnost (kus)	0,2731 kg
Rozměr (kus)	340×100×100 mm
Množství (balení) / Množství (paleta)	25/400 ks

Kód výrobku	EAN
A06	8594045936803



VENTILY

A06E**Vypouštěcí ventil ECOLOGY pro předstěnové instalační systémy****Použití**

- Pro úsporné splachování 2/4 litry
- Pro předstěnové instalační systémy výšky 1000, 1120, 1200 mm

Vlastnosti

- Materiál: ABS
- Kompatibilní s předstěnovými instalačními systémy A100, A101, A102, A115, A116, AM100, AM101, AM102, AM115, AM116, výšky 1000, 1120, 1200 mm
- Duální splachování
- Clona pro nastavení množství vypouštěné vody

Technické parametry

Velké spláchnutí	3,5–6 l
Standardní nastavení velkého spláchnutí	4 l
Standardní nastavení malého spláchnutí	2 l
Malé spláchnutí	2–4 l
Funkční požadavky třída I	

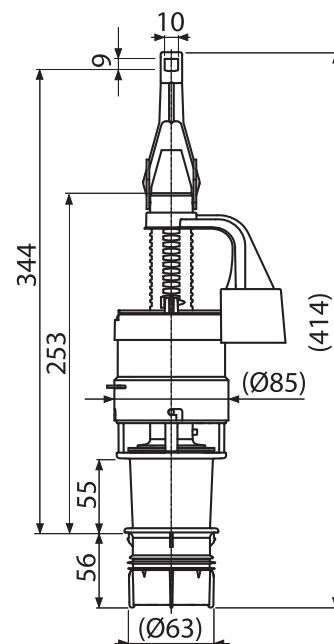
Rozsah dodávky

- Ventil
- Výpust Ø60 mm pro montáž do nádržky

Logistické informace

Hmotnost (kus)	0,3055 kg
Rozměr (kus)	440×140×100 mm
Množství (balení) / Množství (paleta)	25/400 ks

Kód výrobku	EAN
A06E	8595580511258



A06/850

Vypouštěcí ventil pro snížené předstěnové instalační systémy výšky 850 mm

Použití

- Pro snížené předstěnové instalační systémy výšky 850 mm

Vlastnosti

- Kompatibilní s předstěnovými instalačními systémy A100, A101, A102, AM100, AM101, AM102 výšky 850 mm
- Duální splachování
- Clona pro nastavení množství vypouštěné vody
- Materiál: ABS

Technické parametry

Velké spláchnutí	6–9 l
Standardní nastavení velkého spláchnutí	6 l
Standardní nastavení malého spláchnutí	3 l
Malé spláchnutí	2,5–3,5 l
Hygienická rezerva	3 l
Funkční požadavky třída I	

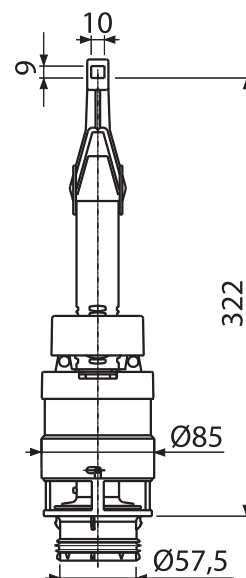
Rozsah dodávky

- Ventil
- Výpust Ø60 mm zkrácená pro montáž do nádržky

Logistické informace

Hmotnost (kus)	0,2695 kg
Rožměr (kus)	300×100×100 mm
Množství (balení) / Množství (paleta)	25/400 ks

Kód výrobku	EAN
A06/850	8595580504571



A07

Vypouštěcí ventil pro nádržku A93

Použití

- Pro nádržku A93

Vlastnosti

- Duální splachování
- Clona pro nastavení množství vypouštěné vody
- Materiál: ABS

Technické parametry

Velké spláchnutí	6–8 l
Standardní nastavení velkého spláchnutí	3 l
Standardní nastavení malého spláchnutí	8 l
Při instalaci na vysoko položenou nádržku je funkční pouze velké spláchnutí	6–8 l
Malé spláchnutí	2,5–3,5 l
Hygienická rezerva	3 l
Funkční požadavky třída I	

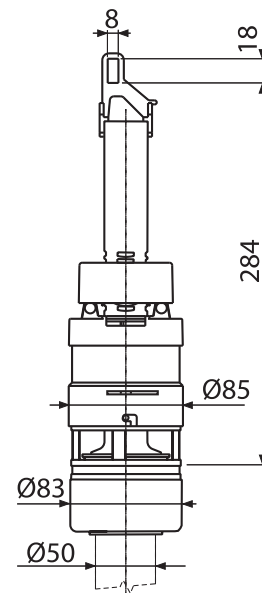
Rozsah dodávky

- Ventil
- Výpust Ø60 mm pro montáž do nádržky s výstupním průměrem pro napojení trubky Ø50 mm
- Krytka výstupní trubky Ø50

Logistické informace

Hmotnost (kus)	1,2986 kg
Rožměr (kus)	350×130×100 mm
Množství (balení) / Množství (paleta)	25/400 ks

Kód výrobku	EAN
A07	8594045936810



A09A**Vypouštěcí ventil pro Slimmodul****Použití**

- Pro předstěnové instalační systémy Slim

Vlastnosti

- Kompatibilní s předstěnovými instalačními systémy A1112, A1115, A1101, AM1112, AM1115, AM1101
- Možnost nastavení přesného množství vypouštěné vody
- Materiál: ABS

Technické parametry

Standardní nastavení velkého spláchnutí	6 l
Standardní nastavení malého spláchnutí	3 l
Rozsah nastavení velkého spláchnutí	0–9 l
Rozsah nastavení malého spláchnutí	0–9 l
Hygienická rezerva	3 l
Funkční požadavky třída I	

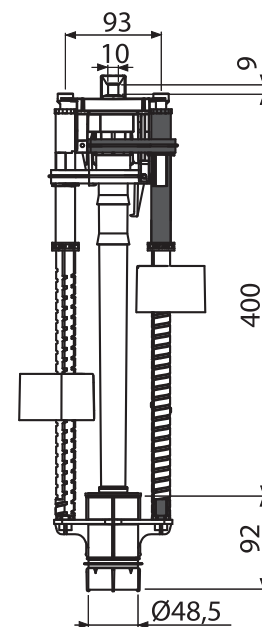
Rozsah dodávky

- Ventil
- Výpust pro montáž do nádržky

Logistické informace

Hmotnost (kus)	0,4431 kg
Rozměr (kus)	500×180×100 mm
Množství (balení) / Množství (paleta)	20/256 ks

Kód výrobku	EAN
A09A	8595580519810



VENTILY

A09B**Vypouštěcí ventil pro Slimmodul****Použití**

- Pro předstěnové instalační systémy Slim

Vlastnosti

- Kompatibilní s předstěnovými instalačními systémy A1112, A1115, A1101, AM1112, AM1115, AM1101
- Jednoduchá instalace, nastavení a údržba
- Zaměnitelný za ventil A09A
- Materiál: ABS

Technické parametry

Nastavení velkého spláchnutí	6 l
Nastavení malého spláchnutí	3 l
Hygienická rezerva	3 l
Funkční požadavky třída I	

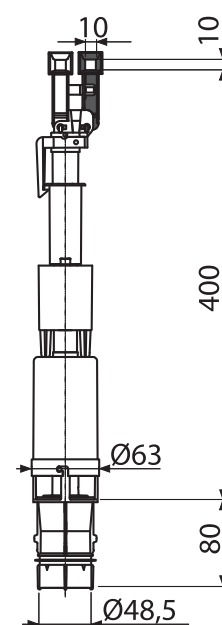
Rozsah dodávky

- Ventil
- Výpust pro montáž do nádržky

Logistické informace

Hmotnost (kus)	0,2428 kg
Rozměr (kus)	495×65×65 mm
Množství (balení) / Množství (paleta)	50/800 ks

Kód výrobku	EAN
A09B	8595580506988



A93-1/2"

Alca UNI DUAL univerzální WC nádržka

Použití

- Pro montáž jako vysoko, středně i nízko položenou
- Pro montáž na omítku

Vlastnosti

- Nádržka izolovaná proti rosení
- Přívod vody zleva/zprava
- Univerzální závěsy se svou roztečí a tvarem shodují s dosud používanými nádržkami
- Objem 8 l s velkou variabilitou nastavení vypouštění objemu vody
- Splachování DUAL 3/6 l
- Úsporně nastavitelné spláchnutí
- Konstrukční řešení zaručuje komfort ovládání splachování i pro děti a handicapované osoby
- Materiál: ABS

Technické parametry

Velké spláchnutí	5,5–8 l
Standardní nastavení velkého spláchnutí	6 l
Standardní nastavení malého spláchnutí	3 l
Při instalaci na vysoko položenou nádržku je funkční pouze velké spláchnutí	6–8 l
Pracovní rozsah	0,05–0,8 MPa
Malé spláchnutí	2,5–3,5 l
Funkční požadavky třída I	
Doporučený provozní tlak	0,5–0,8 MPa
Akustická skupina II	<30 dB

Rozsah dodávky

- Nádržka
- Napouštěcí (1/2") a vypouštěcí armatura
- Koleny Ø50/40 mm pro nízko položenou nádržku
- Splachovací set pro vysoko položenou nádržku (šňůrka, držátko, páka)
- Splachovací set pro nízko položenou nádržku (tlačítko malé, velké)
- Fixační set: vrut Ø5×40 – 2 ks, hmoždinka Ø8 – 2 ks

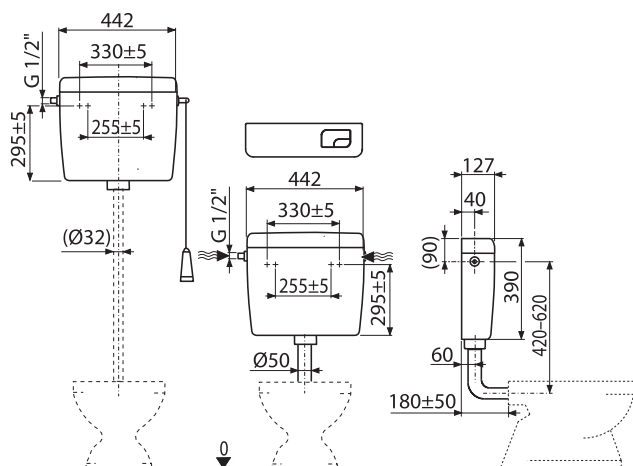
Logistické informace

Hmotnost (kus)	2,9699 kg
Rozměr (kus)	456×410×142 mm
Množství (balení) / Množství (paleta)	1/58 ks

Kód výrobku	EAN
A93-1/2"	8594045931051
A93-3/8"	8595580501280



DUAL
3/6 l



A94-1/2"**Alca UNI univerzální WC nádržka START/STOP****Použití**

- Pro montáž jako vysoko, středně i nízko položenou
- Pro montáž na omítku

Vlastnosti

- Nádržka izolovaná proti rosení
- Přívod vody zleva/zprava
- Univerzální závěsy se svou roztečí a tvarem shodují s dosud používanými nádržkami
- Objem 8 l s velkou variabilitou nastavení vypouštění objemu vody
- Splachování START/STOP
- Úsporné nastavitelné spláchnutí
- Konstrukční řešení zaručuje komfort ovládní splachování i pro děti a handicapované osoby
- Materiál: ABS

Technické parametry

Spláchnutí	6–8 l
Při instalaci na vysoko položenou nádržku je STOP systém nefunkční	
Pracovní rozsah	0,05–0,8 MPa
Funkční požadavky třída I	
Doporučený provozní tlak	0,5–0,8 MPa
Akustická skupina II	<30 dB

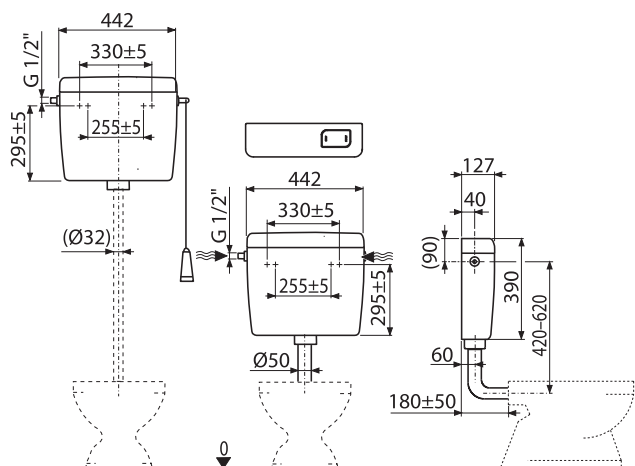
Rozsah dodávky

- Nádržka
- Napouštěcí (1/2") a vypouštěcí armatura
- Koleno Ø50/40 mm pro nízko položenou nádržku
- Splachovací set pro vysoko položenou nádržku (šňůrka, držátko, páka)
- Splachovací set pro nízko položenou nádržku (tlačítko)
- Fixační set: vrut Ø5×40 – 2 ks, hmoždinka Ø8 – 2 ks

Logistické informace

Hmotnost (kus)	2,5936 kg
Rožměr (kus)	456×410×142 mm
Množství (balení) / Množství (paleta)	1/58 ks

Kód výrobku	EAN
A94-1/2"	8594045936827
A94-3/8"	8595580542962

**START
STOP**

A95

Trubice splachovací dělená DN32 + vložka vrapová

Použití

- Pro spojení splachovacích nádržek na omítku s WC mísou

Vlastnosti

- Trubice splachovací dělená Ø32 mm
- Materiál: ABS

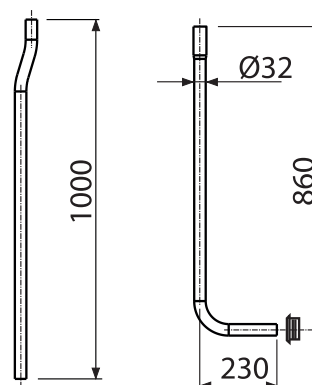
Rozsah dodávky

- Trubka Ø32 mm
- Vrapová vložka 55–58/32 mm
- Koleno Ø35 mm

Logistické informace

Hmotnost (kus)	0,366 kg
Rozměr (kus)	1000×64×230 mm
Množství (balení) / Množství (paleta)	1/- ks

Kód výrobku	EAN
A95	8594045933413



A950

Trubice splachovací komplet DN35

Použití

- Pro spojení splachovacích nádržek na omítku s WC mísou

Vlastnosti

- Trubice splachovací komplet Ø35 mm
- Materiál: ABS

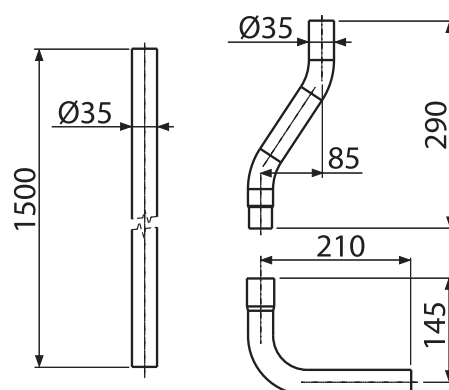
Rozsah dodávky

- Trubka Ø35 mm – 1 ks
- Koleno Ø35 mm – 2 ks

Logistické informace

Hmotnost (kus)	0,52 kg
Rozměr (kus)	1500×36×250 mm
Množství (balení) / Množství (paleta)	1/- ks

Kód výrobku	EAN
A950	8594045938173



SA2000-1/2"**Splachovací souprava se STOP tlačítkem****Použití**

- Pro výměnu nebo náhradu
- Pro keramické splachovací nádržky

Vlastnosti

- Plastový závit délka 38 mm
- Zabudované sítko pro zachycení nečistot
- Plynulé uzavření bez rázů
- Nastavitelná výška vodní hladiny
- Malá citlivost na rozdíl tlaku ve vodovodním řádu
- Konstrukce umožňuje seřízení optimální výšky ventilu dle výšky nádržky
- Vypouštěcí mechanismus START/STOP
- Clona pro nastavení množství vypouštěné vody
- Možnost nastavení tlačítka mimo osu ventilu
- Tlačítko START/STOP pochromované

Technické parametry

Rozsah nastavení výšky	310–405 mm
Pracovní rozsah	0,05–0,8 MPa
Funkční požadavky třída I	
Doporučený provozní tlak	0,5–0,8 MPa
Akustická skupina II	<30 dB

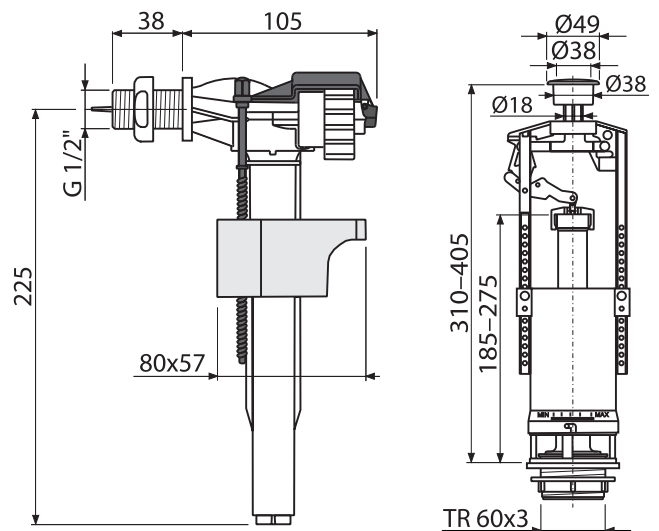
Rozsah dodávky

- Napouštěcí ventil A15-1/2"
- Vypouštěcí ventil A2000
- Sada těsnění
- Fixační set: šroub M8×65 – 2 ks
- Záslepka chrom

Logistické informace

Hmotnost (kus)	0,6511 kg
Rozměr (kus)	400×230×100 mm
Množství (balení) / Množství (paleta)	20/320 ks

Kód výrobku	EAN
SA2000-1/2"	8594045930238


**START
STOP**


SA2000-3/8"

Splachovací souprava se STOP tlačítkem

Použití

- Pro výměnu nebo náhradu
- Pro keramické splachovací nádrčky

Vlastnosti

- Plastový závit délka 38 mm
- Zabudované sítko pro zachycení nečistot
- Plynulé uzavření bez rázů
- Nastavitelná výška vodní hladiny
- Malá citlivost na rozdíl tlaku ve vodovodním řádu
- Konstrukce umožňuje seřízení optimální výšky ventilu dle výšky nádrčky
- Vypouštěcí mechanismus START/STOP
- Clona pro nastavení množství vypouštěné vody
- Možnost nastavení tlačítka mimo osu ventilu
- Tlačítko START/STOP pochromované

Technické parametry

Rozsah nastavení výšky	310–405 mm
Pracovní rozsah	0,05–0,8 MPa
Funkční požadavky třída I	
Doporučený provozní tlak	0,5–0,8 MPa
Akustická skupina II	<30 dB

Rozsah dodávky

- Napouštěcí ventil A15-3/8"
- Vypouštěcí ventil A2000
- Sada těsnění
- Fixační set: šroub M8x65 – 2 ks
- Záslepka chrom

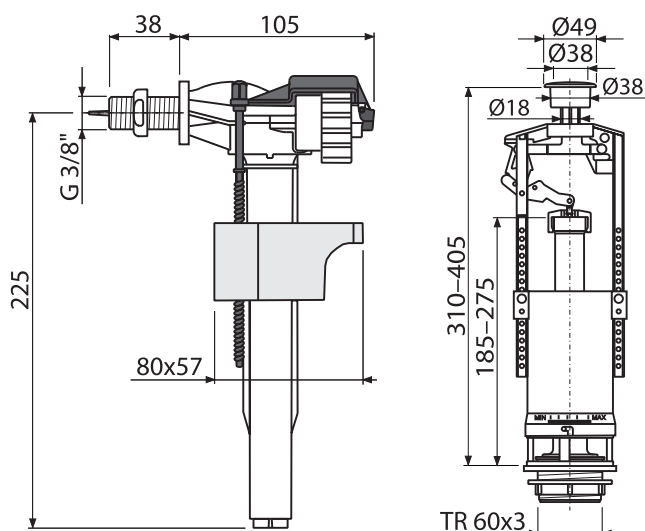
Logistické informace

Hmotnost (kus)	0,6304 kg
Rozměr (kus)	400x230x100 mm
Množství (balení) / Množství (paleta)	20/320 ks

Kód výrobku	EAN
SA2000-3/8"	8594045930245



START
STOP



SA2000K-1/2"**Splachovací souprava se STOP tlačítkem****Použití**

- Pro výměnu nebo náhradu
- Pro keramické splachovací nádrčky

Vlastnosti

- Kovový závit délka 38 mm
- Zabudované sítko pro zachycení nečistot
- Plynulé uzavření bez rázů
- Nastavitelná výška vodní hladiny
- Malá citlivost na rozdíl tlaku ve vodovodním řádu
- Konstrukce umožňuje seřízení optimální výšky ventilu dle výšky nádrčky
- Vypouštěcí mechanismus START/STOP
- Clona pro nastavení množství vypouštěné vody
- Možnost nastavení tlačítka mimo osu ventilu
- Tlačítko START/STOP pochromované

Technické parametry

Rozsah nastavení výšky	310–405 mm
Pracovní rozsah	0,05–0,8 MPa
Funkční požadavky třída I	
Doporučený provozní tlak	0,5–0,8 MPa
Akustická skupina II	<30 dB

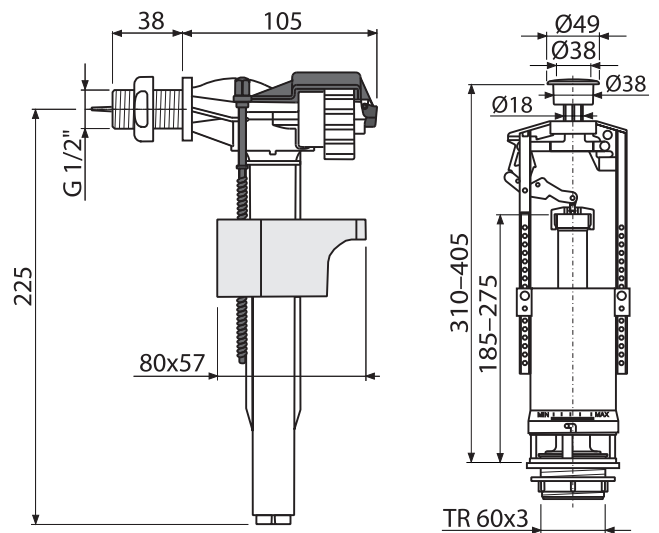
Rozsah dodávky

- Napouštěcí ventil A16-1/2"
- Vypouštěcí ventil A2000
- Sada těsnění
- Fixační set: šroub M8×65 – 2 ks
- Záslepka chrom

Logistické informace

Hmotnost (kus)	0,6733 kg
Rozměr (kus)	400×230×100 mm
Množství (balení) / Množství (paleta)	20/320 ks

Kód výrobku	EAN
SA2000K-1/2"	8594045936261



SA2000K-3/8"

Splachovací souprava se STOP tlačítkem

Použití

- Pro výměnu nebo náhradu
- Pro keramické splachovací nádrčky

Vlastnosti

- Kovový závit délka 38 mm
- Zabudované sítko pro zachycení nečistot
- Plynulé uzavření bez rázů
- Nastavitelná výška vodní hladiny
- Malá citlivost na rozdíl tlaku ve vodovodním řádu
- Konstrukce umožňuje seřízení optimální výšky ventilu dle výšky nádrčky
- Vypouštěcí mechanismus START/STOP
- Clona pro nastavení množství vypouštěné vody
- Možnost nastavení tlačítka mimo osu ventilu
- Tlačítko START/STOP pochromované

Technické parametry

Rozsah nastavení výšky	310–405 mm
Pracovní rozsah	0,05–0,8 MPa
Funkční požadavky třída I	
Doporučený provozní tlak	0,5–0,8 MPa
Akustická skupina II	<30 dB

Rozsah dodávky

- Napouštěcí ventil A16-3/8"
- Vypouštěcí ventil A2000
- Sada těsnění
- Fixační set: šroub M8x65 – 2 ks
- Záslepka chrom

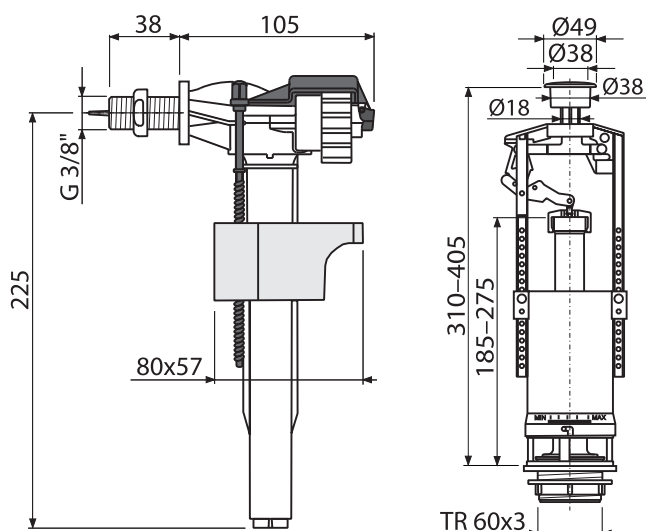
Logistické informace

Hmotnost (kus)	0,648 kg
Rozměr (kus)	400x230x100 mm
Množství (balení) / Množství (paleta)	20/320 ks

Kód výrobku	EAN
SA2000K-3/8"	8594045936278



START
STOP



SA2000S-1/2"**Splachovací souprava se STOP tlačítkem****Použití**

- Pro výměnu nebo náhradu
- Pro keramické splachovací nádržky

Vlastnosti

- Plastový závit délka 39 mm
- Zabudované sítko pro zachycení nečistot
- Plynulé uzavření bez rázů
- Nastavitelná výška vodní hladiny
- Malá citlivost na rozdíl tlaku ve vodovodním řádu
- Konstrukce umožňuje seřízení optimální výšky ventilu dle výšky nádržky
- Vypouštěcí mechanismus START/STOP
- Clona pro nastavení množství vypouštěné vody
- Možnost nastavení tlačítka mimo osu ventilu
- Tlačítko START/STOP pochromované

Technické parametry

Rozsah nastavení výšky	310–405 mm
Pracovní rozsah	0,05–0,8 MPa
Funkční požadavky třída I	
Doporučený provozní tlak	0,5–0,8 MPa
Akustická skupina II	<30 dB

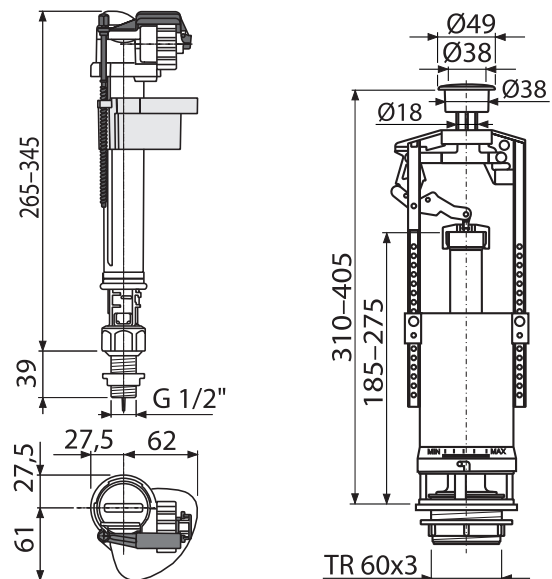
Rozsah dodávky

- Napouštěcí ventil A17-1/2"
- Vypouštěcí ventil A2000
- Sada těsnění
- Fixační set: šroub M8×65 – 2 ks

Logistické informace

Hmotnost (kus)	0,7267 kg
Rozměr (kus)	400×200×110 mm
Množství (balení) / Množství (paleta)	20/320 ks

Kód výrobku	EAN
SA2000S-1/2"	8594045930528

**START
STOP**

SA2000S-3/8"

Splachovací souprava se STOP tlačítkem

Použití

- Pro výměnu nebo náhradu
- Pro keramické splachovací nádržky

Vlastnosti

- Plastový závit délka 39 mm
- Zabudované sítko pro zachycení nečistot
- Plynulé uzavření bez rázů
- Nastavitelná výška vodní hladiny
- Malá citlivost na rozdíl tlaku ve vodovodním řádu
- Konstrukce umožňuje seřízení optimální výšky ventilu dle výšky nádržky
- Vypouštěcí mechanismus START/STOP
- Clona pro nastavení množství vypouštěné vody
- Možnost nastavení tlačítka mimo osu ventilu
- Tlačítko START/STOP pochromované

Technické parametry

Rozsah nastavení výšky	310–405 mm
Pracovní rozsah	0,05–0,8 MPa
Funkční požadavky třída I	
Doporučený provozní tlak	0,5–0,8 MPa
Akustická skupina II	<30 dB

Rozsah dodávky

- Napouštěcí ventil A17-3/8"
- Vypouštěcí ventil A2000
- Sada těsnění
- Fixační set: šroub M8x65 – 2 ks

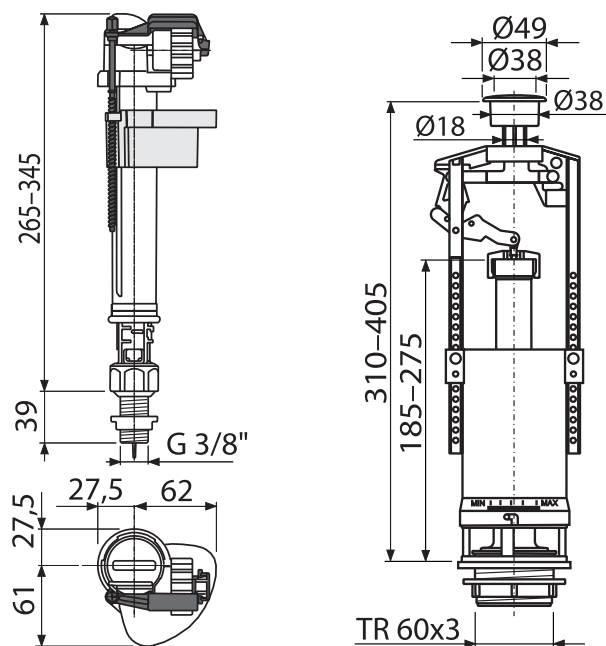
Logistické informace

Hmotnost (kus)	0,7185 kg
Rožměr (kus)	400x200x110 mm
Množství (balení) / Množství (paleta)	20/320 ks

Kód výrobku	EAN
SA2000S-3/8"	8595580515492



START
STOP



SA2000SK-1/2"**Splachovací souprava se STOP tlačítkem****Použití**

- Pro výměnu nebo náhradu
- Pro keramické splachovací nádržky

Vlastnosti

- Kovový závit délka 39 mm
- Zabudované sítko pro zachycení nečistot
- Plynulé uzavření bez rázů
- Nastavitelná výška vodní hladiny
- Malá citlivost na rozdíl tlaku ve vodovodním řádu
- Konstrukce umožňuje seřízení optimální výšky ventilu dle výšky nádržky
- Vypouštěcí mechanismus START/STOP
- Clona pro nastavení množství vypouštěné vody
- Možnost nastavení tlačítka mimo osu ventilu
- Tlačítko START/STOP pochromované

Technické parametry

Rozsah nastavení výšky	310–405 mm
Pracovní rozsah	0,05–0,8 MPa
Funkční požadavky třída I	
Doporučený provozní tlak	0,5–0,8 MPa
Akustická skupina II	<30 dB

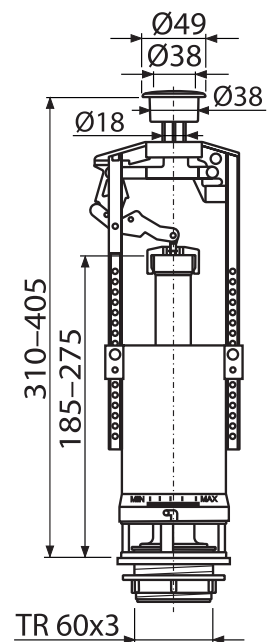
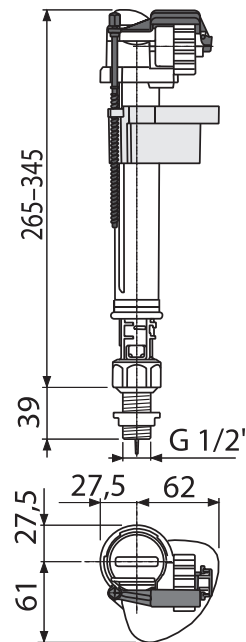
Rozsah dodávky

- Napouštěcí ventil A18-1/2"
- Vypouštěcí ventil A2000
- Sada těsnění
- Fixační set: šroub M8×65 – 2 ks

Logistické informace

Hmotnost (kus)	0,7654 kg
Rozměr (kus)	400×200×110 mm
Množství (balení) / Množství (paleta)	20/320 ks

Kód výrobku	EAN
SA2000SK-1/2"	8594045936247



SA2000SK-3/8"

Splachovací souprava se STOP tlačítkem

Použití

- Pro výměnu nebo náhradu
- Pro keramické splachovací nádržky

Vlastnosti

- Kovový závit délka 39 mm
- Zabudované sítko pro zachycení nečistot
- Plynulé uzavření bez rázů
- Nastavitelná výška vodní hladiny
- Malá citlivost na rozdíl tlaku ve vodovodním řádu
- Konstrukce umožňuje seřízení optimální výšky ventilu dle výšky nádržky
- Vypouštěcí mechanismus START/STOP
- Clona pro nastavení množství vypouštěné vody
- Možnost nastavení tlačítka mimo osu ventilu
- Tlačítko START/STOP pochromované

Technické parametry

Rozsah nastavení výšky	310–405 mm
Pracovní rozsah	0,05–0,8 MPa
Funkční požadavky třída I	
Doporučený provozní tlak	0,5–0,8 MPa
Akustická skupina II	<30 dB

Rozsah dodávky

- Napouštěcí ventil A18-3/8"
- Vypouštěcí ventil A2000
- Sada těsnění
- Fixační set: šroub M8x65 – 2 ks

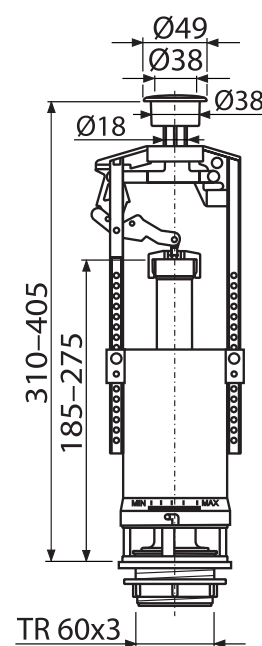
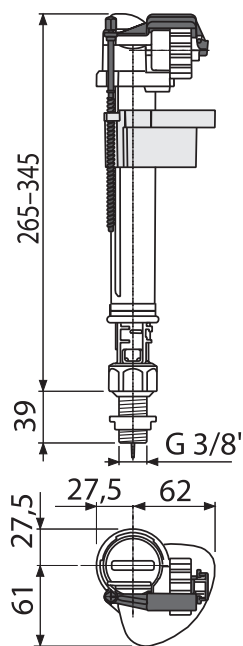
Logistické informace

Hmotnost (kus)	0,7389 kg
Rožměr (kus)	400x200x110 mm
Množství (balení) / Množství (paleta)	20/320 ks

Kód výrobku	EAN
SA2000SK-3/8"	8594045930535



START
STOP



SA08A-1/2"**Splachovací souprava s dvoutlačítkem****Použití**

- Pro výměnu nebo náhradu
- Pro keramické splachovací nádrčky

Vlastnosti

- Plastový závit délka 38 mm
- Zabudované sítko pro zachycení nečistot
- Plynulé uzavření bez rázů
- Nastavitelná výška vodní hladiny
- Malá citlivost na rozdíl tlaku ve vodovodním řádu
- Konstrukce umožňuje seřízení optimální výšky ventilu dle výšky nádrčky
- Vypouštěcí mechanismus DUAL 3/6 l
- Clona pro nastavení množství vypouštěné vody
- Možnost nastavení tlačítka mimo osu ventilu
- Tlačítko DUAL pochromované

Technické parametry

Rozsah nastavení výšky	315–450 mm
------------------------	------------

Pracovní rozsah	0,05–0,8 MPa
-----------------	--------------

Objem jednotlivého spláchnutí je dán velikostí a objemem nádrčky

Funkční požadavky třída I	
---------------------------	--

Doporučený provozní tlak	0,5–0,8 MPa
--------------------------	-------------

Akustická skupina II	<30 dB
----------------------	--------

Rozsah dodávky

- Napouštěcí ventil A15-1/2"
- Vypouštěcí ventil A08A
- Sada těsnění
- Fixační set: šroub M8x65 – 2 ks
- Záslepka chrom

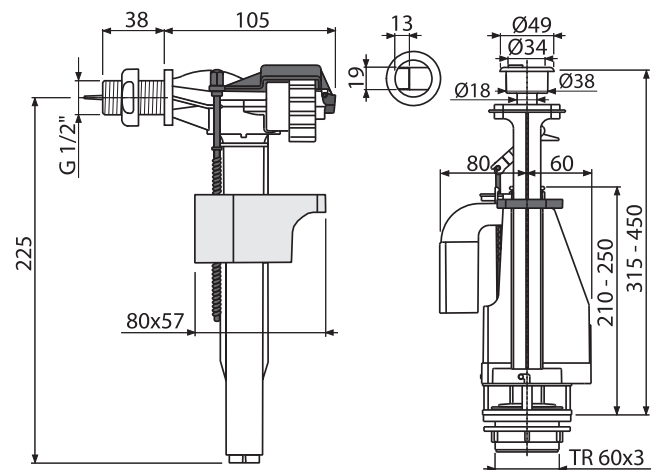
Logistické informace

Hmotnost (kus)	0,7062 kg
----------------	-----------

Rozměr (kus)	400x200x100 mm
--------------	----------------

Množství (balení) / Množství (paleta)	16/256 ks
---------------------------------------	-----------

Kód výrobku	EAN
SA08A-1/2"	8595580532796


**DUAL
3/6 l**


SA08A-3/8"

Splachovací souprava s dvoutlačítkem

Použití

- Pro výměnu nebo náhradu
- Pro keramické splachovací nádržky

Vlastnosti

- Plastový závit délka 38 mm
- Zabudované sítko pro zachycení nečistot
- Plynulé uzavření bez rázů
- Nastavitelná výška vodní hladiny
- Malá citlivost na rozdíl tlaku ve vodovodním řádu
- Konstrukce umožňuje seřízení optimální výšky ventilu dle výšky nádržky
- Vypouštěcí mechanismus DUAL 3/6 l
- Clona pro nastavení množství vypouštěné vody
- Možnost nastavení tlačítka mimo osu ventilu
- Tlačítko DUAL pochromované

Technické parametry

Rozsah nastavení výšky 315–450 mm

Pracovní rozsah 0,05–0,8 MPa

Objem jednotlivého spláchnutí je dán velikostí a objemem nádržky

Funkční požadavky třída I

Doporučený provozní tlak 0,5–0,8 MPa

Akustická skupina II <30 dB

Rozsah dodávky

- Napouštěcí ventil A15-3/8"
- Vypouštěcí ventil A08A
- Sada těsnění
- Fixační set: šroub M8x65 – 2 ks
- Záslepka chrom

Logistické informace

Hmotnost (kus) 0,7034 kg

Rozměr (kus) 400x200x100 mm

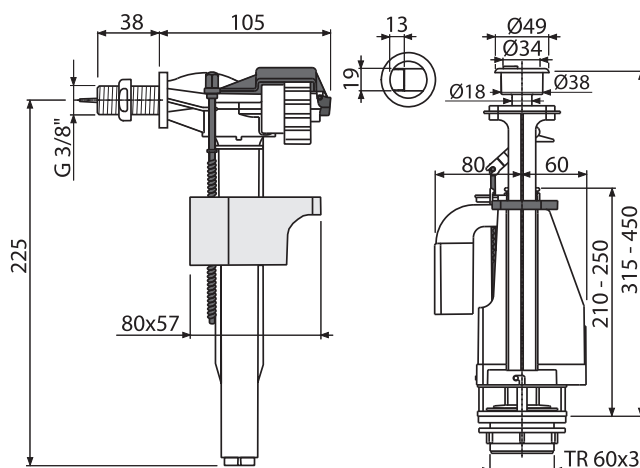
Množství (balení) / Množství (paleta) 16/256 ks

Kód výrobku EAN

SA08A-3/8" 8595580532802



DUAL
3/6 l



SA08AK-1/2"**Splachovací souprava s dvoutlačítkem****Použití**

- Pro výměnu nebo náhradu
- Pro keramické splachovací nádrčky

Vlastnosti

- Kovový závit délka 38 mm
- Zabudované sítko pro zachycení nečistot
- Plynulé uzavření bez rážů
- Nastavitelná výška vodní hladiny
- Malá citlivost na rozdíl tlaku ve vodovodním řádu
- Konstrukce umožňuje seřízení optimální výšky ventilu dle výšky nádrčky
- Vypouštěcí mechanismus DUAL 3/6 l
- Clona pro nastavení množství vypouštěné vody
- Možnost nastavení tlačítka mimo osu ventilu
- Tlačítko DUAL pochromované

Technické parametry

Rozsah nastavení výšky	315–450 mm
Pracovní rozsah	0,05–0,8 MPa
Objem jednotlivého spláchnutí je dán velikostí a objemem nádrčky	
Funkční požadavky třída I	
Doporučený provozní tlak	0,5–0,8 MPa
Akustická skupina II	<30 dB

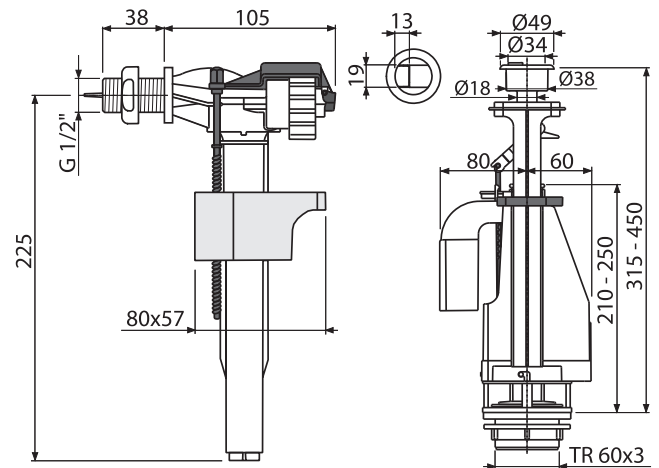
Rozsah dodávky

- Napouštěcí ventil A16-1/2"
- Vypouštěcí ventil A08A
- Sada těsnění
- Fixační set: šroub M8x65 – 2 ks
- Záslepka chrom

Logistické informace

Hmotnost (kus)	0,7526 kg
Rozměr (kus)	400x200x100 mm
Množství (balení) / Množství (paleta)	16/256 ks

Kód výrobku	EAN
SA08AK-1/2"	8595580532819

**DUAL
3/6 l**

SA08AK-3/8"

Splachovací souprava s dvoutlačítkem

Použití

- Pro výměnu nebo náhradu
- Pro keramické splachovací nádrčky

Vlastnosti

- Kovový závit délka 38 mm
- Zabudované sítko pro zachycení nečistot
- Plynulé uzavření bez rázů
- Nastavitelná výška vodní hladiny
- Malá citlivost na rozdíl tlaku ve vodovodním řádu
- Konstrukce umožňuje seřízení optimální výšky ventilu dle výšky nádrčky
- Vypouštěcí mechanismus DUAL 3/6 l
- Clona pro nastavení množství vypouštěné vody
- Možnost nastavení tlačítka mimo osu ventilu
- Tlačítko DUAL pochromované

Technické parametry

Rozsah nastavení výšky 315–450 mm

Pracovní rozsah 0,05–0,8 MPa

Objem jednotlivého spláchnutí je dán velikostí a objemem nádrčky

Funkční požadavky třída I

Doporučený provozní tlak 0,5–0,8 MPa

Akustická skupina II <30 dB

Rozsah dodávky

- Napouštěcí ventil A16-3/8"
- Vypouštěcí ventil A08A
- Sada těsnění
- Fixační set: šroub M8x65 – 2 ks
- Záslepka chrom

Logistické informace

Hmotnost (kus) 0,734 kg

Rozměr (kus) 400x200x100 mm

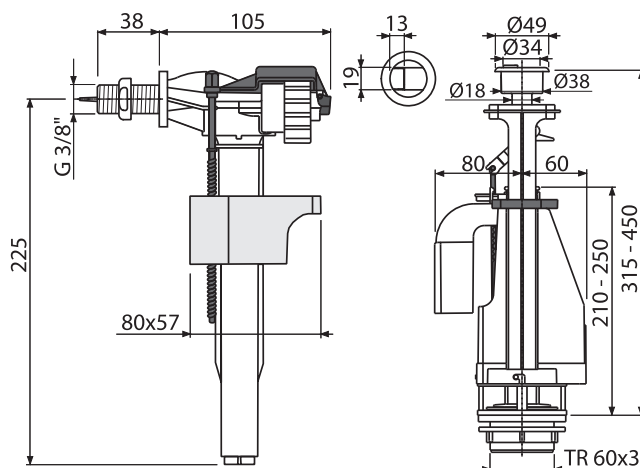
Množství (balení) / Množství (paleta) 16/256 ks

Kód výrobku EAN

SA08AK-3/8" 8595580532826



DUAL
3/6 l



SA08AS-1/2"**Splachovací souprava s dvoutlačítkem****Použití**

- Pro výměnu nebo náhradu
- Pro keramické splachovací nádrčky

Vlastnosti

- Plastový závit délka 39 mm
- Zabudované sítko pro zachycení nečistot
- Plynulé uzavření bez rázů
- Nastavitelná výška vodní hladiny
- Malá citlivost na rozdíl tlaku ve vodovodním řádu
- Konstrukce umožňuje seřízení optimální výšky ventilu dle výšky nádrčky
- Vypouštěcí mechanismus DUAL 3/6 l
- Clona pro nastavení množství vypouštěné vody
- Možnost nastavení tlačítka mimo osu ventilu
- Tlačítko DUAL pochromované

Technické parametry

Rozsah nastavení výšky	315–450 mm
------------------------	------------

Pracovní rozsah	0,05–0,8 MPa
-----------------	--------------

Objem jednotlivého spláchnutí je dán velikostí a objemem nádrčky

Funkční požadavky třída I	
---------------------------	--

Doporučený provozní tlak	0,5–0,8 MPa
--------------------------	-------------

Akustická skupina II	<30 dB
----------------------	--------

Rozsah dodávky

- Napouštěcí ventil A17-1/2"
- Vypouštěcí ventil A08A
- Sada těsnění
- Fixační set: šroub M8x65 – 2 ks

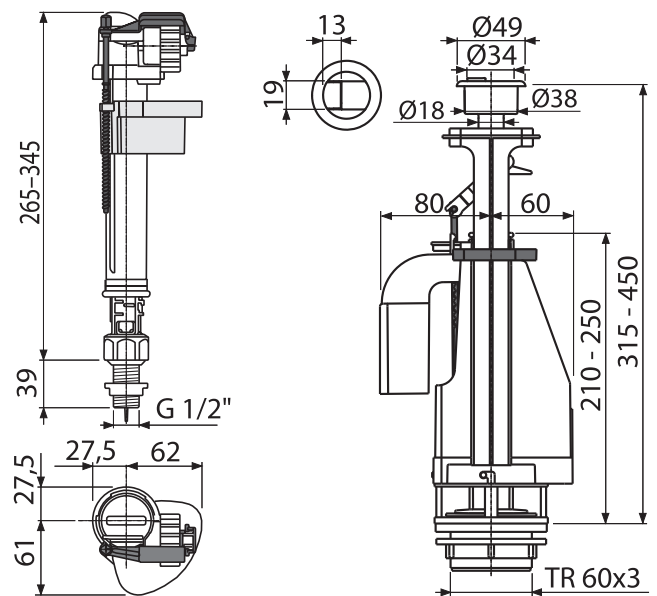
Logistické informace

Hmotnost (kus)	0,7836 kg
----------------	-----------

Rozměr (kus)	400x200x100 mm
--------------	----------------

Množství (balení) / Množství (paleta)	16/256 ks
---------------------------------------	-----------

Kód výrobku	EAN
SA08AS-1/2"	8595580532833


**DUAL
3/6 l**


SA08AS-3/8"

Splachovací souprava s dvoutlačítkem

Použití

- Pro výměnu nebo náhradu
- Pro keramické splachovací nádrčky

Vlastnosti

- Plastový závit délka 39 mm
- Zabudované sítko pro zachycení nečistot
- Plynulé uzavření bez rázů
- Nastavitelná výška vodní hladiny
- Malá citlivost na rozdíl tlaku ve vodovodním řádu
- Konstrukce umožňuje seřízení optimální výšky ventilu dle výšky nádrčky
- Vypouštěcí mechanismus DUAL 3/6 l
- Clona pro nastavení množství vypouštěné vody
- Možnost nastavení tlačítka mimo osu ventilu
- Tlačítko DUAL pochromované

Technické parametry

Rozsah nastavení výšky 315–450 mm

Pracovní rozsah 0,05–0,8 MPa

Objem jednotlivého spláchnutí je dán velikostí a objemem nádrčky

Funkční požadavky třída I

Doporučený provozní tlak 0,5–0,8 MPa

Akustická skupina II <30 dB

Rozsah dodávky

- Napouštěcí ventil A17-3/8"
- Vypouštěcí ventil A08A
- Sada těsnění
- Fixační set: šroub M8×65 – 2 ks

Logistické informace

Hmotnost (kus) 0,7754 kg

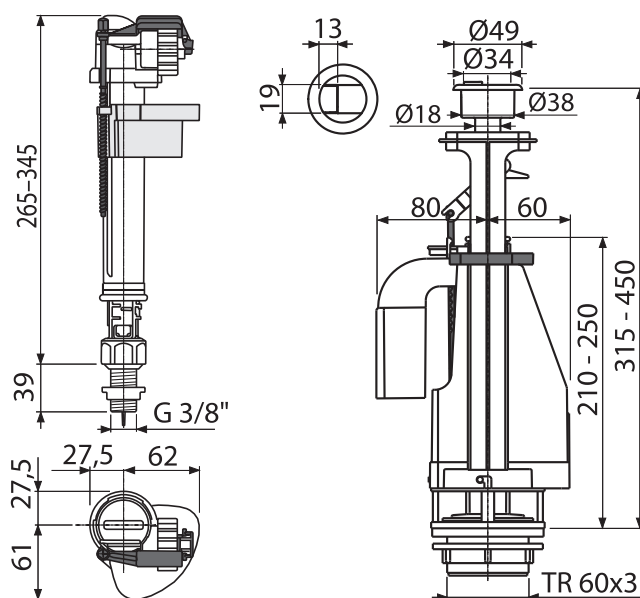
Rozměr (kus) 400×200×100 mm

Množství (balení) / Množství (paleta) 16/256 ks

Kód výrobku	EAN
SA08AS-3/8"	8595580532840



DUAL
3/6 l



SA08ASK-1/2"**Splachovací souprava s dvoutlačítkem****Použití**

- Pro výměnu nebo náhradu
- Pro keramické splachovací nádrčky

Vlastnosti

- Kovový závit délka 39 mm
- Zabudované sítko pro zachycení nečistot
- Plynulé uzavření bez rázů
- Nastavitelná výška vodní hladiny
- Malá citlivost na rozdíl tlaku ve vodovodním řádu
- Konstrukce umožňuje seřízení optimální výšky ventilu dle výšky nádrčky
- Vypouštěcí mechanismus DUAL 3/6 l
- Clona pro nastavení množství vypouštěné vody
- Možnost nastavení tlačítka mimo osu ventilu
- Tlačítko DUAL pochromované

Technické parametry

Rozsah nastavení výšky	315–450 mm
------------------------	------------

Pracovní rozsah	0,05–0,8 MPa
-----------------	--------------

Objem jednotlivého spláchnutí je dán velikostí a objemem nádrčky

Funkční požadavky třída I	
---------------------------	--

Doporučený provozní tlak	0,5–0,8 MPa
--------------------------	-------------

Akustická skupina II	<30 dB
----------------------	--------

Rozsah dodávky

- Napouštěcí ventil A18-1/2"
- Vypouštěcí ventil A08A
- Sada těsnění
- Fixační set: šroub M8x65 – 2 ks

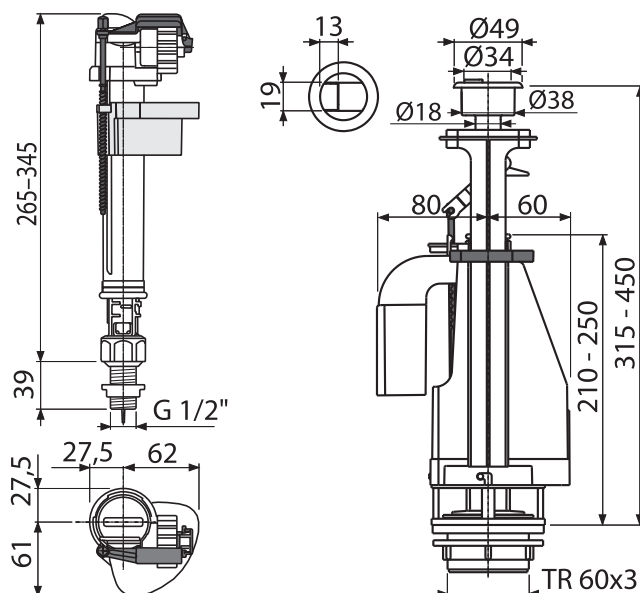
Logistické informace

Hmotnost (kus)	0,8284 kg
----------------	-----------

Rozměr (kus)	400x200x100 mm
--------------	----------------

Množství (balení) / Množství (paleta)	16/256 ks
---------------------------------------	-----------

Kód výrobku	EAN
SA08ASK-1/2"	8595580532857


**DUAL
3/6 l**


SA08ASK-3/8"

Splachovací souprava s dvoutlačítkem

Použití

- Pro výměnu nebo náhradu
- Pro keramické splachovací nádržky

Vlastnosti

- Kovový závit délka 39 mm
- Zabudované sítko pro zachycení nečistot
- Plynulé uzavření bez rázů
- Nastavitelná výška vodní hladiny
- Malá citlivost na rozdíl tlaku ve vodovodním řádu
- Konstrukce umožňuje seřízení optimální výšky ventilu dle výšky nádržky
- Vypouštěcí mechanismus DUAL 3/6 l
- Clona pro nastavení množství vypouštěné vody
- Možnost nastavení tlačítka mimo osu ventilu
- Tlačítko DUAL pochromované

Technické parametry

Rozsah nastavení výšky 315–450 mm

Pracovní rozsah 0,05–0,8 MPa

Objem jednotlivého spláchnutí je dán velikostí a objemem nádržky

Funkční požadavky třída I

Doporučený provozní tlak 0,5–0,8 MPa

Akustická skupina II <30 dB

Rozsah dodávky

- Napouštěcí ventil A18-3/8"
- Vypouštěcí ventil A08A
- Sada těsnění
- Fixační set: šroub M8×65 – 2 ks

Logistické informace

Hmotnost (kus) 0,813 kg

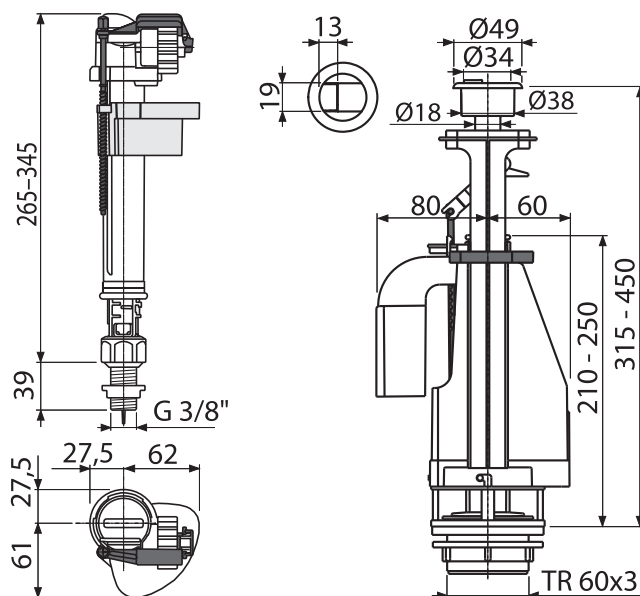
Rozměr (kus) 400×200×100 mm

Množství (balení) / Množství (paleta) 16/256 ks

Kód výrobku	EAN
SA08ASK-3/8"	8595580532864



DUAL
3/6 l



V0018-ND**Krytka tlačítka (vypouštěcí ventil A2000)****Použití**

- Řeší problém výměny ventilu v nádrže s původním táhlovým systémem
- Pro nádržky s malým otvorem pro tlačítko
- Pro vypouštěcí ventily A2000, A05, A08, A08A

Vlastnosti

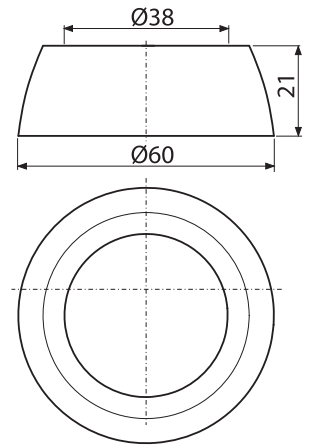
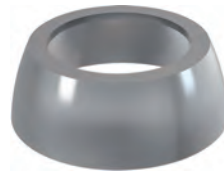
- Barva: chrom

Rozsah dodávky

- Krytka

Logistické informace

Hmotnost (kus)	0,0141 kg
Rozměr (kus)	120×0×80 mm
Množství (balení) / Množství (paleta)	1/- ks
Kód výrobku	EAN
V0018-ND	8595580537043

**P0014-ND****Tlačítko kompletní chrom (A05)****Použití**

- Tlačítko kompletní pro vypouštěcí ventil A05

Vlastnosti

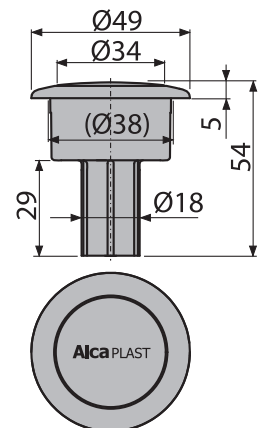
- Barva: chrom

Rozsah dodávky

- Tlačítko kompletní

Logistické informace

Hmotnost (kus)	0,0283 kg
Rozměr (kus)	120×0×80 mm
Množství (balení) / Množství (paleta)	1/- ks
Kód výrobku	EAN
P0014-ND	8595508053501

**V0011-ND****Tlačítko kompletní chrom (A2000)****Použití**

- Tlačítko kompletní pro vypouštěcí ventil A2000

Vlastnosti

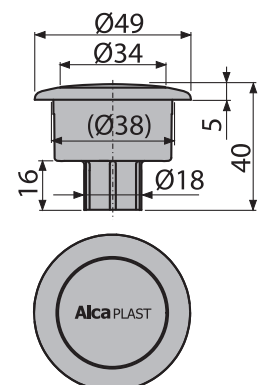
- Barva: chrom

Rozsah dodávky

- Tlačítko kompletní

Logistické informace

Hmotnost (kus)	0,0149 kg
Rozměr (kus)	120×0×80 mm
Množství (balení) / Množství (paleta)	1/- ks
Kód výrobku	EAN
V0011-ND	8594045930276



V0296-ND

Tlačítko kompletní chrom (A08A)

Použití

- Pro vypouštěcí ventil A08A

Vlastnosti

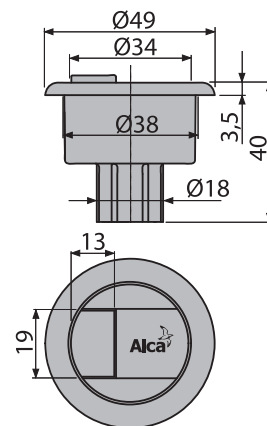
- Barva: chrom

Rozsah dodávky

- Tlačítko kompletní

Logistické informace

Hmotnost (kus)	0,0149 kg
Rozměr (kus)	150×49×120 mm
Množství (balení) / Množství (paleta)	1/- ks
Kód výrobku	EAN
V0296-ND	8595580534844



V0015-ND

Těsnění 64×30×2

Použití

- Pro vypouštěcí ventily A2000, A05, A02, A03, A06, A07

Vlastnosti

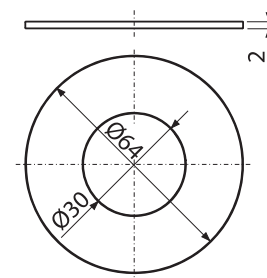
- Materiál: pryž

Rozsah dodávky

- Těsnění

Logistické informace

Hmotnost (kus)	0,0321 kg
Rozměr (kus)	120×2×80 mm
Množství (balení) / Množství (paleta)	1/- ks
Kód výrobku	EAN
V0015-ND	8595580536985



N0020-ND

Záslepka chrom

Použití

- Pro splachovací nádržky k zaslepení otvoru pro přívod vody

Vlastnosti

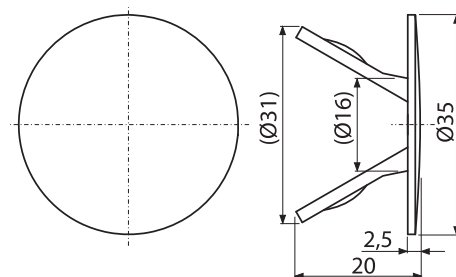
- Barva: chrom

Rozsah dodávky

- Záslepka

Logistické informace

Hmotnost (kus)	0,0032 kg
Rozměr (kus)	150×20×120 mm
Množství (balení) / Množství (paleta)	1/- ks
Kód výrobku	EAN
N0020-ND	8595580533878





WC sedátka

WC sedátka Antibacterial	163
WC sedátka Basic	164
WC sedátka Duroplast	165
WC sedátka SOFTCLOSE	168
WC sedátka SLIM	173
WC sedátka – příslušenství	176

WC sedátka



Systém SOFTCLOSE – zavírání sedátka se zpomalením

Systém SOFTCLOSE je charakterizován zpomaleným zavíráním sedátka. Pomocí mechanismu v pantu víka i sedátka je zajištěno hladké a tiché dosednutí sedátka na keramiku. Výhodou tohoto systému je zejména ochrana WC mísy před poškozením způsobeným nechtěným pádem sedátka. Rovněž je zajištěna vyšší bezpečnost a komfort pro uživatele při manipulaci se sedátkem. Tento systém je vhodný zejména pro veřejné prostory a pro rodiny s dětmi.



Antibacterial

Většina sedátek ALCA má antibakteriální vlastnosti, které jsou zajištěny obsahem sloučenin stříbra v jejich materiálu. Testování prokázalo, že na povrchu sedátka dochází k redukci hustoty bakterií.

Duroplast

WC sedátka z kvalitního duroplastu uspokojí potřeby i nejnáročnějších zákazníků. Duroplast je materiál, který výrazně redukuje nepříjemný pocit při dosednutí na studenou plochu sedátka.



CLICK systém pro snadné čištění

Funkce CLICK systému na pantech sedátek výrazně usnadňuje a urychluje čištění WC mísy a sedátka. Pomocí stisku dvou tlačítek na vnitřní straně pantů dojde k uvolnění sedátka od mísy, které je pak možné jednoduše odejmout a snadno vyčistit. Sedátko lze rychle vrátit na původní místo pouhým nasazením na úchyt pantů.



Systém nastavení pantů pro dokonalou kompatibilitu

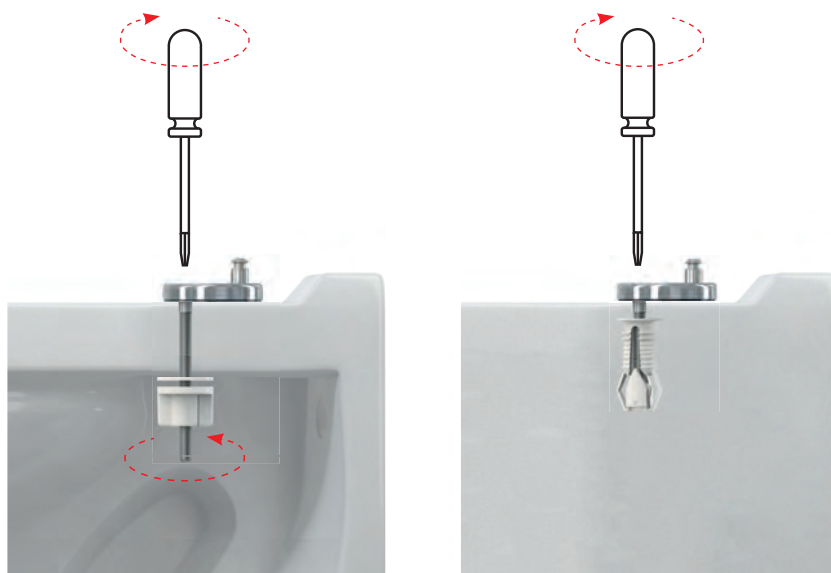
Systém uchycení sedátek ALCA na WC mísy zaručuje svou konstrukcí maximální možný rozsah nastavení pantů. Uchycení spolu s univerzálním tvarem sedátka umožňuje použití na většinu běžně dostupných WC mís. Panty jsou vyrobeny z ušlechtilé oceli a pro maximální splynutí s keramikou jsou nalakovány bílou práškovou barvou, která zajišťuje jejich dlouhou životnost a vysokou odolnost.





Pohodlnější vrchní montáž

Pro duroplastová sedátka s CLICK systémem nabízíme kromě klasických pantů s montáží zespodu i panty s vrchní montáží. Ty jsou určeny zejména k použití na WC mísy s omezeným prostorem pro úplné dotažení pantu ze spodní strany mísy, nebo na tzv. kapotované WC mísy, u nichž je možná pouze montáž shora.



Integrovaná dětská vložka s magnetickým uchycením

Duroplastová sedátka A603 a A606 jsou vybavena plně integrovanou dětskou vložkou. Ta je uchycena na čepch pantů a lze ji jednoduše demontovat. Vložka je standardně přichycena k víku sedátka pomocí magnetu. Vyrobená je z lehkého polypropylenu, aby s ní dítě mohlo bezpečně a snadno manipulovat.






Barevná sedátka a sedátka s potiskem

Duroplastová sedátka A601 a A604 vyrábíme standardně ve čtyřech barevných provedeních – bílé, bahama, pergamon a pistachio. Nabízíme také sedátka s barevným potiskem se třemi motivy – květina, mušle a zen.



PŘEHLED WC SEDÁTEK

Kód	Materiál	Barva	CLICK systém 	Softclose 	Integrovaná vložka 		
A602	duroplast	bílá	ano	ano	ne		
A603					ano		
A604					ne		
A606					ano		
A64SLIM					ne		
A67SLIM					ne		
A674S					ne		
A66					ne		
A67					ne		
A601					ne	ne	ne
A678S					-	-	-
A604 BAHAMA		bahama	ano	ano	ne		
A601 BAHAMA		ne	ne	ne			
A604 PERGAMON		pergamon	ano	ano	ne		
A601 PERGAMON		ne	ne	ne			
A604 PISTACHIO		pistachio	ano	ano	ne		
A601 PISTACHIO		ne	ne	ne			
A604 FLOWER		potisk	ano	ano	ne		
A604 SHELL					ne		
A604 ZEN					ne		
P102	polypropylen	bílá	-	-	ne		
A68			-	-	ne		
A60			ne	ne	ne	ne	
A3550						ne	
A3551						ne	
A3553						ne	

PANTY – TABULKA KOMPATIBILITY

Panty	Typ
P0009B-ND	A60
P096	A601, A601 BAHAMA, A601 PERGAMON, A601 PISTACHIO
P105	A602, A603, A604, A604 FLOWER, A604 SHELL, A604 ZEN, A604 BAHAMA, A604 PERGAMON, A604 PISTACHIO, A606, A674S
P105B	A602, A603, A604, A604 FLOWER, A604 SHELL, A604 ZEN, A604 BAHAMA, A604 PERGAMON, A604 PISTACHIO, A606, A674S
P106	A602, A603, A604, A604 FLOWER, A604 SHELL, A604 ZEN, A604 BAHAMA, A604 PERGAMON, A604 PISTACHIO, A606, A674S
P106B	A602, A603, A604, A604 FLOWER, A604 SHELL, A604 ZEN, A604 BAHAMA, A604 PERGAMON, A604 PISTACHIO, A606, A674S
P113	A602, A603, A604, A604 FLOWER, A604 SHELL, A604 ZEN, A604 BAHAMA, A604 PERGAMON, A604 PISTACHIO, A606, A674S
Z0137B-ND	A64, A65, A66, A67
Z0952-ND	A64SLIM, A67SLIM
P157	A678S

A60 – TABULKA KOMPATIBILITY

Výrobce	✓✓		Typ
	✓	✓	
ALCAPLAST	Alca, Rimflow, Grand (C)		
CERSANIT	President (C), Terra		Solari (C)
IDEAL STANDARD	Eurovit (Ecco) (C), Eurovit (Ecco), Simplicity, Simplicity (C), Vidima SevaMix (C), Ulysse 2 (C)		
JIKA	Mio, Lyra (C), Lyra Plus (C), Dino, Easy / Olymp, Olymp (C), Zeta (C), Zeta Plus (C), Roman (C), Lukas, Norma (C), Euroline (C), Deep New Handicap		
KOLO	Style, Nova top, Napoli (C), Rekord (C), Rekord		Primo, Piano (C)
SANITEC / KERAMAG			Renova Nr. 1
VITRA	Concept 100 (Ptáček), SeaBay (C), Pera		
VILLEROY & BOCH	Omnia, Omnia Pro, Omnia Compact		

✓✓ = sedátko s mísou plně kompatibilní

✓ = sedátko na mísu použitelné, ale s výhradami

(C) = combi WC

A3550, A3553 – TABULKA KOMPATIBILITY

Výrobce	✓✓		Typ
	✓	✓	
ALCAPLAST			Alca
CERSANIT			Delfi
IDEAL STANDARD	Vidima SevaMix (C), Ulysse 2 (C)		Simplicity, Simplicity (C), Eurovit (C), Eurovit
JIKA	Dino Rimless		Lyra Plus, Tigo, Tigo (C), Zeta
PTÁČEK			Easy, Concept
RICHTER + FRENZEL	Optiline Europa		
WINKIEL			Lecico (C)

✓✓ = sedátko s mísou plně kompatibilní

✓ = sedátko na mísu použitelné, ale s výhradami

(C) = combi WC

A3551 – TABULKA KOMPATIBILITY

Výrobce	✓✓		Typ
	✓	✓	
ALCAPLAST	Grand (C)		
JIKA	Lyra Plus (C), Lyra (C)		
PTÁČEK	Easy (C), Concept (C)		

✓✓ = sedátko s mísou plně kompatibilní

✓ = sedátko na mísu použitelné, ale s výhradami

(C) = combi WC

A601 – TABULKA KOMPATIBILITY

Výrobce	✓✓		Typ
	✓	✓	
ALCAPLAST	Alca, Rimflow		
CERSANIT	Terra, President (C)		Delfi
FAYANS	Neo		
GUSTAVSBERG	Saval		Nautic
IDEAL STANDARD	Eurovit, Simplicity (C), Simplicity		Eurovit (C), Ulysse 2 (C), Vidima SevaMix
JIKA	Easy / Olymp, Zeta Plus (C), Roman (C)		Tigo, Olymp, Deep New Handicap
KERAMAG			Renova
KERAMIN	Omega (C)		
KOLO	Rekord (C)		Primo, Rekord / Krainer
SANINDUSA	Cetus		

✓✓ = sedátko s mísou plně kompatibilní

✓ = sedátko na mísu použitelné, ale s výhradami

(C) = combi WC

A602, A603 – TABULKA KOMPATIBILITY

Výrobce	✓✓		Typ
	✓	✓	
ALCAPLAST	Alca, Rimflow		
ALFÖLDI	Saval, Bázis, Solinár		
CERSANIT	Terra, Lotos, Classic, Ellada, Eko-2000, Koral, Atlantic, Solari, Family, Meteor, Trento, Relax		Iryda, Olimpia, Prezident, Roma, Merida, Delfi
DOLOMITE	Garda		
FAYANS	Neo		
GUSTAVSBERG	Saval, Nautic		
IDEAL STANDARD	Eurovit, Simplicity (C), Simplicity, Storm, Seva M, Seva Mega		Eurovit (C), SevaMix
JIKA	Easy / Olymp, Dino, Roma, Lyra, Norma		Easy / Zeta (C), Tigo, Deep New Handicap
KERAMAG			Renova Nr.1
KERAMIN	Omega (C)		
KERASAN	Godia		
KOLO	Rekord, Idol, Impuls, Primo		Nova Top, Rekord / Krainer
MONDIAL	4031		
MULTI	Eur		
ROCA	Zoom		
ROSA	Elegans, Komfort, Evro, Premier, Ressa		
SAMARSKJI STROJFARFOR	Sanata		
SANINDUSA	Cetus		
SANTEK	Boreal, Briz		
SANTERI			Vita, Sonata
VILLEROY BOCH			O.novo
VITRA	Saval		

✓✓ = sedátko s mísou plně kompatibilní

✓ = sedátko na mísu použitelné, ale s výhradami

(C) = combi WC

A604, A606 – TABULKA KOMPATIBILITY

Výrobce	✓✓		Typ
	✓	✓	
ALCAPLAST	Alca, Rimflow		
ALFÖLDI	Saval, Bázis, Solinár		
CERSANIT	Terra, Lotos, Classic, Ellada, Eko-2000, Koral, Atlantic, Solari, Family, Meteor, Trento, Relax		Iryda, Olimpia, Prezident, Roma, Merida, Delfi
DOLOMITE	Garda		
FAYANS	Neo		
GUSTAVSBERG	Saval, Nautic		
IDEAL STANDARD	Eurovit, Simplicity (C), Simplicity, Storm, Seva M, Seva Mega		Eurovit (C), SevaMix
JIKA	Easy / Olymp, Dino, Roma, Lyra, Norma		Easy / Zeta (C), Tigo, Deep New Handicap
KERAMAG			Renova Nr.1
KERAMIN	Omega (C)		
KERASAN	Godia		
KOLO	Rekord, Idol, Impuls, Primo		Nova Top, Rekord / Krainer
MONDIAL	4031		
MULTI	Eur		
ROCA	Zoom		
ROSA	Elegans, Komfort, Evro, Premier, Ressa		
SAMARSKJI STROJFARFOR	Sanata		
SANINDUSA	Cetus		
SANTEK	Boreal, Briz		
SANTERI			Vita, Sonata
VILLEROY BOCH			O.novo
VITRA	Saval		

✓✓ = sedátko s mísou plně kompatibilní

✓ = sedátko na mísu použitelné, ale s výhradami

(C) = combi WC

A66 – TABULKA KOMPATIBILITY

Výrobce	✓✓		Typ
	Typ	Typ	
ALCAPLAST	Rimflow		
CERSANIT	President, Merida, Terra		
DOLOMITE	Clodia		
GLACERA	Montanaro, Base		
HORNBACH		Dalea, Luna	
IDEAL STANDARD	Eurovit (Ecco)	Vidima SevaMix (C)	
JIKA	Mio, Dino, Easy / Olymp, Cubito, Zeta, Tigo	Zeta Plus (C), Dino Rimless	
KERAMAG		Renova	
KERASAN	Flo		
LAUFEN	Pro, Form		
RICHTER + FRENZEL	Optiset Optiline		
VILLEROY & BOCH	Omnia, Omnia Architectura		
VITRA	S50-52 cm		

✓✓ = sedátko s mísou plně kompatibilní

✓ = sedátko na mísu použitelné, ale s výhradami

(C) = combi WC

A67 – TABULKA KOMPATIBILITY

Výrobce	✓✓		Typ
	Typ	Typ	
ALCAPLAST		Rimflow	
CERSANIT	President, Merida, Terra		
DOLOMITE	Clodia		
GLACERA	Montanaro, Base		
HORNBACH		Dalea, Luna	
IDEAL STANDARD	Eurovit (Ecco)	Vidima SevaMix (C)	
JIKA	Mio, Dino, Easy / Olymp, Cubito, Zeta, Lyra Plus, Tigo	Zeta Plus (C), Dino Rimless	
KERAMAG		Renova	
KERASAN	Flo		
LAUFEN	Pro, Form		
RICHTER + FRENZEL	Optiset Optiline		
VILLEROY & BOCH	Omnia, Omnia Architectura		
VITRA	S50-52 cm		

✓✓ = sedátko s mísou plně kompatibilní

✓ = sedátko na mísu použitelné, ale s výhradami

(C) = combi WC

A674S – TABULKA KOMPATIBILITY

Výrobce	✓✓		Typ
	Typ	Typ	
ALCAPLAST		Rimflow	
CERSANIT	Iryda, Iryda (C)	Delfi, Olimpia, Olimpia (C), Parva, Parva (C)	
FORM	Novalis	Corto	
GUSTAVSBERG		Nautic	
HORNBACH		Melissa, Luna	
IDEAL STANDARD		Simplicity	
JIKA	Dino Rimless, Easy, Lyra Plus, Mio, Mio (C), Tigo, Tigo (C)		
LAUFEN	Laufen Pro		
PTÁČEK		Concept 100	
RICHTER + FRENZEL		Optiline Europa	
SANITEC - KERAMAG - KOLO	Icon, Primo	Renova Nr. 1	
VILLEROY & BOCH	Verity, Subway 2.0 (compact), O.novo		
VITRA	Concept 500		

✓✓ = sedátko s mísou plně kompatibilní

✓ = sedátko na mísu použitelné, ale s výhradami

(C) = combi WC

A67SLIM – TABULKA KOMPATIBILITY

Výrobce	✓✓		Typ
	✓	✓	
ALCAPLAST			Rimflow
CERSANIT			President, Merida, Terra, Iryda (C)
DOLOMITE			Clodia
GLACERA			Montanaro, Base
HORNBAACH			
IDEAL STANDARD			Dalea, Luna
JIKA			Vidima SevaMix (C)
JUNGBORN			Mio, Dino, Easy / Olymp, Cubito, Zeta, Dino Rimless, Lyra Plus, Tigo, Deep New Handicap
KERAMAG			Elena (C), Dalea, Melissa
KERASAN			Renova Nr. 1, Renova
KOLO			Flo
VILLEROY & BOCH			Style, Impuls
VITRA			Subway, Omnia Architectura
			S50-52 cm

✓✓ = sedátko s mísou plně kompatibilní

✓ = sedátko na mísu použitelné, ale s výhradami

(C) = combi WC

A64SLIM – TABULKA KOMPATIBILITY

Výrobce	✓✓		Typ
	✓	✓	
ALCAPLAST			Alca
ALFÖLDI			Saval
CERSANIT			Rimflow
DOLOMITE			Bázis
FAYANS			President (C), Terra, Family, Solari, Classic, Iryda (C)
GUSTAVSBERG			Olimpia, Olimpia (C), Iryda
IDEAL STANDARD			Garda
JIKA			Neo
KERAMAG			Saval, Nautic
KERASAN			Eurovit (Ecco)(C), Simplicity (C), Vidima Storm
KOLO			Vidima SevaMix (C), Ulysse 2 (C), Vidima SevaM (C), Simplicity
SANINDUSA			Lyra, Dino, Easy / Olymp, Zeta, Roman
SANTEK			Norma
SANTERI			Renova Nr. 1
VILLEROY & BOCH			Godia
VITRA			Nova Top, Delta, Impuls, Rekord, Idol (C)
			Rekord (C), Piano (C), Primo
			Cetus
			Boreal, Briz
			Vita, Sonata
			Omnia, Omnia Pro, Omnia Compact
			Pera, SeaBay (C)

✓✓ = sedátko s mísou plně kompatibilní

✓ = sedátko na mísu použitelné, ale s výhradami

(C) = combi WC

A60**WC sedátko Antibacterial****Použití**

- Pro WC mísy dle tabulky kompatibility

Vlastnosti

- Barva: bílá
- Plastové panty
- Barevně stálý materiál
- Materiál: polypropylen s antibakteriálními vlastnostmi (zajištěny obsahem sloučenin stříbra)

Technické parametry

Antibakteriální vlastnosti materiálu jsou způsobeny obsahem sloučenin stříbra

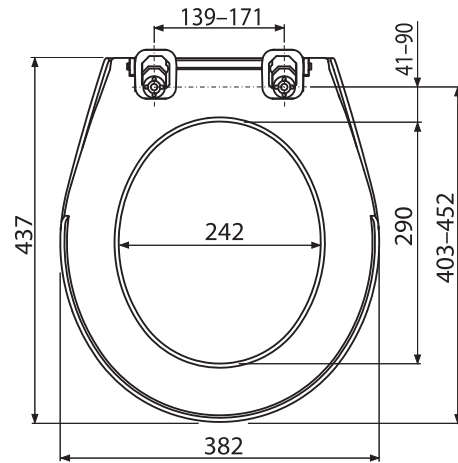
Rozsah dodávky

- Sedátko
- Panty P0009-ND

Logistické informace

Hmotnost (kus)	0,0882 kg
Rozměr (kus)	437×50×382 mm
Množství (balení) / Množství (paleta)	13/208 ks

Kód výrobku	EAN
A60	8594045930733

**A68****WC sedátko – vložka****Použití**

- Pro WC sedátka

Vlastnosti

- Barva: bílá
- Kompatibilní do většiny WC sedátek
- Materiál: polypropylen

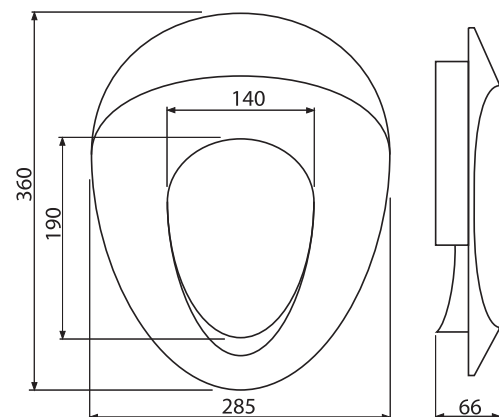
Rozsah dodávky

- Sedátko

Logistické informace

Hmotnost (kus)	0,339 kg
Rozměr (kus)	360×66×285 mm
Množství (balení) / Množství (paleta)	7/252 ks

Kód výrobku	EAN
A68	8594045936117



A3550

WC sedátko

Použití

- Pro WC mísy

Vlastnosti

- Barva: bílá
- Plastové panty
- Materiál: polypropylen

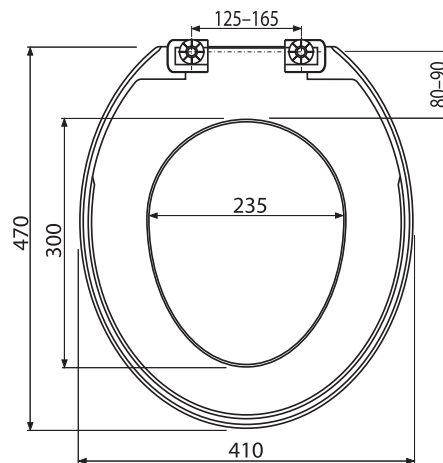
Rozsah dodávky

- Sedátko
- Panty

Logistické informace

Hmotnost (kus)	0,872 kg
Rozměr (kus)	470×50×410 mm
Množství (balení) / Množství (paleta)	15/300 ks

Kód výrobku	EAN
A3550	8594045930795



A3551

WC sedátko

Použití

- Pro WC mísy

Vlastnosti

- Barva: bílá
- Plastové panty
- Materiál: polypropylen

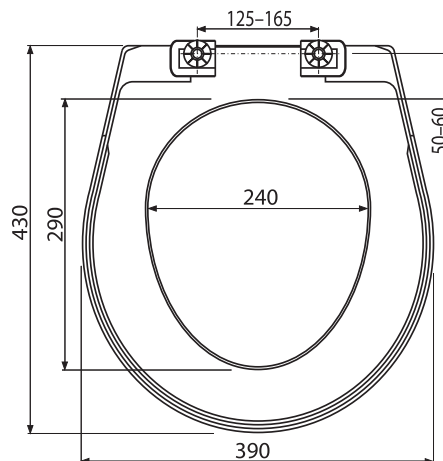
Rozsah dodávky

- Sedátko
- Panty

Logistické informace

Hmotnost (kus)	0,6866 kg
Rozměr (kus)	475×50×410 mm
Množství (balení) / Množství (paleta)	15/300 ks

Kód výrobku	EAN
A3551	8594045933741



A3553**WC sedátko****Použití**

- Pro WC mísy

Vlastnosti

- Barva: bílá
- Plastové panty
- Materiál: polypropylen

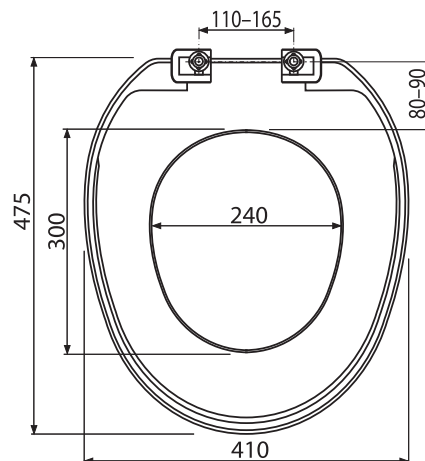
Rozsah dodávky

- Sedátko
- Panty

Logistické informace

Hmotnost (kus)	0,76 kg
Rozměr (kus)	480×50×410 mm
Množství (balení) / Množství (paleta)	21/336 ks

Kód výrobku	EAN
A3553	8594045931532



WC SEDÁTKA

A601**WC sedátko Duroplast****Použití**

- Pro WC mísy dle tabulky kompatibility

Vlastnosti

- Barva: bílá
- Kovové panty
- Barevně stálý materiál
- Rychloupínací systém pro rychlou a jednoduchou instalaci
- Materiál: duroplast s antibakteriálními vlastnostmi (zajištěny obsahem sloučenin stříbra)

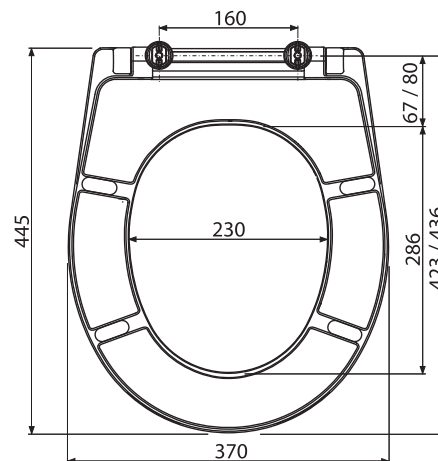
Rozsah dodávky

- Sedátko
- Panty P096

Logistické informace

Hmotnost (kus)	2,5 kg
Rozměr (kus)	375×462×57 mm
Množství (balení) / Množství (paleta)	5/120 ks

Kód výrobku	EAN
A601	8595580537753



A601 BAHAMA

WC sedátko Duroplast

Použití

- Pro WC mísy dle tabulky kompatibility

Vlastnosti

- Barva: bahama
- Stavitelné kovové panty
- Barevně stálý materiál
- Rychloupínací systém pro rychlou a jednoduchou instalaci
- Materiál: duroplast s antibakteriálními vlastnostmi (zajištěny obsahem sloučenin stříbra)

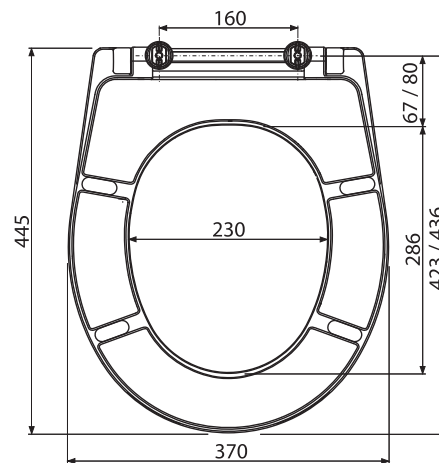
Rozsah dodávky

- Sedátko
- Panty P096

Logistické informace

Hmotnost (kus)	2,5 kg
Rozměr (kus)	375x57x462 mm
Množství (balení) / Množství (paleta)	5/120 ks

Kód výrobku	EAN
A601 BAHAMA	8595580540524



A601 PERGAMON

WC sedátko Duroplast

Použití

- Pro WC mísy dle tabulky kompatibility

Vlastnosti

- Barva: pergamon
- Stavitelné kovové panty
- Barevně stálý materiál
- Rychloupínací systém pro rychlou a jednoduchou instalaci
- Materiál: duroplast s antibakteriálními vlastnostmi (zajištěny obsahem sloučenin stříbra)

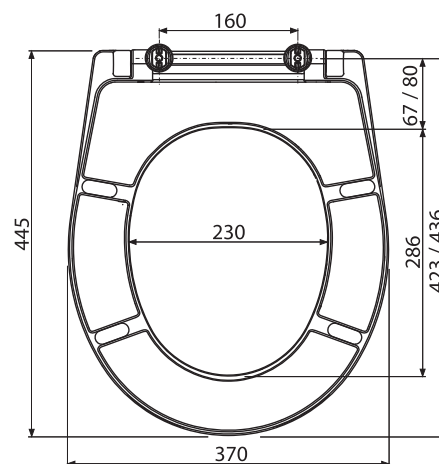
Rozsah dodávky

- Sedátko
- Panty P096

Logistické informace

Hmotnost (kus)	2,5 kg
Rozměr (kus)	375x57x462 mm
Množství (balení) / Množství (paleta)	5/120 ks

Kód výrobku	EAN
A601 PERGAMON	8595580540425



A601 PISTACHIO

WC sedátko Duroplast

Použití

- Pro WC mísy dle tabulky kompatibility

Vlastnosti

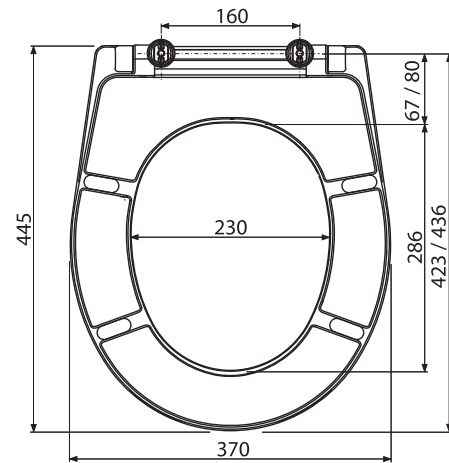
- Barva: pistachio
- Stavitelné kovové panty
- Barevně stálý materiál
- Rychloupínací systém pro rychlou a jednoduchou instalaci
- Materiál: duroplast s antibakteriálními vlastnostmi (zajištěny obsahem sloučenin stříbra)

Rozsah dodávky

- Sedátko
- Panty P096

Logistické informace

Hmotnost (kus)	2,5 kg
Rozměr (kus)	375×57×462 mm
Množství (balení) / Množství (paleta)	5/120 ks
Kód výrobku	EAN
A601 PISTACHIO	8595580540432



WC SEDÁTKA

A602

WC sedátko univerzální, Duroplast

Použití

- Pro WC mísy dle tabulky kompatibility

Vlastnosti

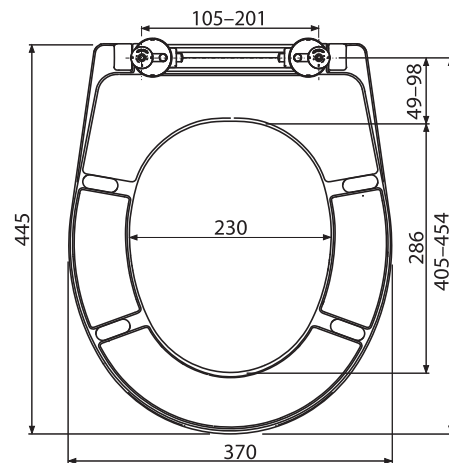
- Barva: bílá
- CLICK systém – lehce čistitelná keramika díky rychle odejmutelnému sedátku
- Kovové panty s bílou plastovou krytkou univerzálně stavitelné ve dvou osách
- Barevně stálý materiál
- Možnost dotažení pantu šroubovákem shora
- Materiál: duroplast s antibakteriálními vlastnostmi (zajištěny obsahem sloučenin stříbra)

Rozsah dodávky

- Sedátko
- Panty P106B

Logistické informace

Hmotnost (kus)	2,6 kg
Rozměr (kus)	375×57×462 mm
Množství (balení) / Množství (paleta)	5/120 ks
Kód výrobku	EAN
A602	8595580537814



A603

WC sedátko univerzální s integrovanou vložkou, Duroplast

Použití

- Pro WC mísy dle tabulky kompatibility

Vlastnosti

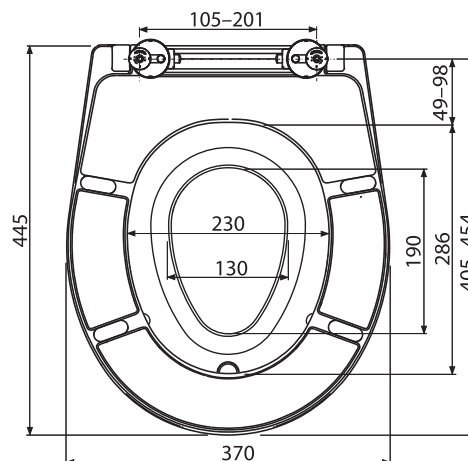
- Barva: bílá
- Integrovaná vložka
- Vložka je přichycena k vrchní části magnetem a lze ji vyjmout v případě, že již není potřeba
- CLICK systém – lehce čistitelná keramika díky rychle odejmutelnému sedátku
- Kovové panty s bílou plastovou krytkou univerzálně stavitelné ve dvou osách
- Barevně stálý materiál
- Možnost dotažení pantu šroubovákem shora
- Materiál: duroplast s antibakteriálními vlastnostmi (zajištěny obsahem sloučenin stříbra)
- Materiál vložky: polypropylen s antibakteriálními vlastnostmi

Rozsah dodávky

- Sedátko
- Odnímatelná vložka
- Panty P106B

Logistické informace

Hmotnost (kus)	2,8 kg
Rozměr (kus)	375x57x462 mm
Množství (balení) / Množství (paleta)	5/120 ks
Kód výrobku	EAN
A603	8595580537821



A604

WC sedátko univerzální SOFTCLOSE, Duroplast

Použití

- Pro WC mísy dle tabulky kompatibility

Vlastnosti

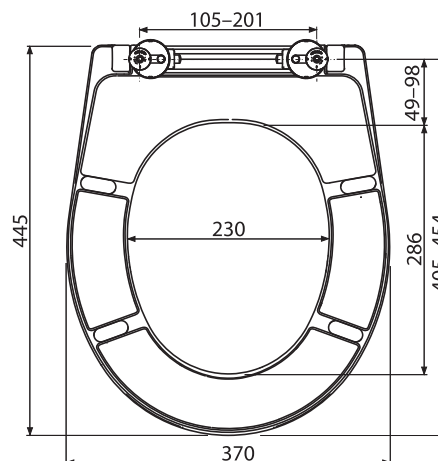
- Barva: bílá
- CLICK systém – lehce čistitelná keramika díky rychle odejmutelnému sedátku
- Kovové panty s bílou plastovou krytkou univerzálně stavitelné ve dvou osách
- SOFTCLOSE – bezpečnostní zpomalovací systém zavírání
- Barevně stálý materiál
- Možnost dotažení pantu šroubovákem shora
- Materiál: duroplast s antibakteriálními vlastnostmi (zajištěny obsahem sloučenin stříbra)

Rozsah dodávky

- Sedátko
- Panty P106B

Logistické informace

Hmotnost (kus)	2,6 kg
Rozměr (kus)	375x57x462 mm
Množství (balení) / Množství (paleta)	5/120 ks
Kód výrobku	EAN
A604	8595580539665



A604 BAHAMA

WC sedátko univerzální SOFTCLOSE, Duroplast

Použití

- Pro WC mísy dle tabulky kompatibility

Vlastnosti

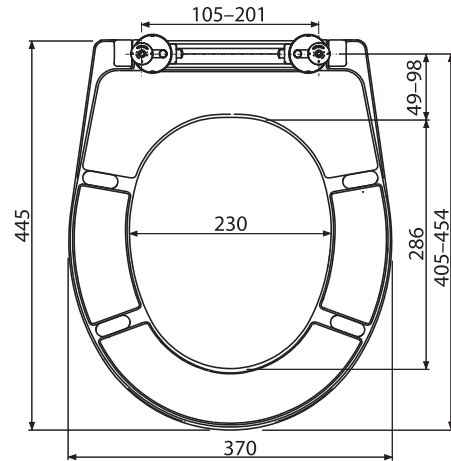
- Barva: bahama
- CLICK systém – lehce čisticitelná keramika díky rychle odejmutelnému sedátku
- Kovové panty s bílou plastovou krytkou univerzálně stavitelné ve dvou osách
- SOFTCLOSE – bezpečnostní zpomalovací systém zavírání
- Barevně stálý materiál
- Možnost dotažení pantu šroubovákem shora
- Materiál: duroplast s antibakteriálními vlastnostmi (zajištěny obsahem sloučenin stříbra)

Rozsah dodávky

- Sedátko
- Panty P106B

Logistické informace

Hmotnost (kus)	2,6 kg
Rozměr (kus)	375x57x462 mm
Množství (balení) / Množství (paleta)	5/120 ks
Kód výrobku	EAN
A604 BAHAMA	8595580541477



A604 PERGAMON

WC sedátko univerzální SOFTCLOSE, Duroplast

Použití

- Pro WC mísy dle tabulky kompatibility

Vlastnosti

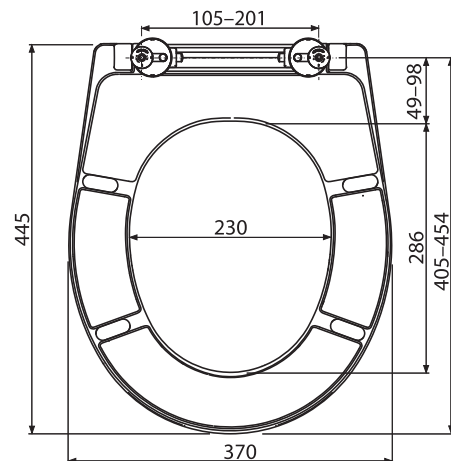
- Barva: pergamon
- CLICK systém – lehce čisticitelná keramika díky rychle odejmutelnému sedátku
- Kovové panty s bílou plastovou krytkou univerzálně stavitelné ve dvou osách
- SOFTCLOSE – bezpečnostní zpomalovací systém zavírání
- Barevně stálý materiál
- Možnost dotažení pantu šroubovákem shora
- Materiál: duroplast s antibakteriálními vlastnostmi (zajištěny obsahem sloučenin stříbra)

Rozsah dodávky

- Sedátko
- Panty P106B

Logistické informace

Hmotnost (kus)	2,6 kg
Rozměr (kus)	375x57x462 mm
Množství (balení) / Množství (paleta)	5/120 ks
Kód výrobku	EAN
A604 PERGAMON	8595580541484



A604 PISTACHIO

WC sedátko univerzální SOFTCLOSE, Duroplast

Použití

- Pro WC mísy dle tabulky kompatibility

Vlastnosti

- Barva: pistachio
- CLICK systém – lehce čitelná keramika díky rychle odejmutelnému sedátku
- Kovové panty s bílou plastovou krytkou univerzálně stavitelné ve dvou osách
- SOFTCLOSE – bezpečnostní zpomalovací systém zavírání
- Barevně stálý materiál
- Možnost dotažení pantu šroubovákem shora
- Materiál: duroplast s antibakteriálními vlastnostmi (zajištěny obsahem sloučenin stříbra)

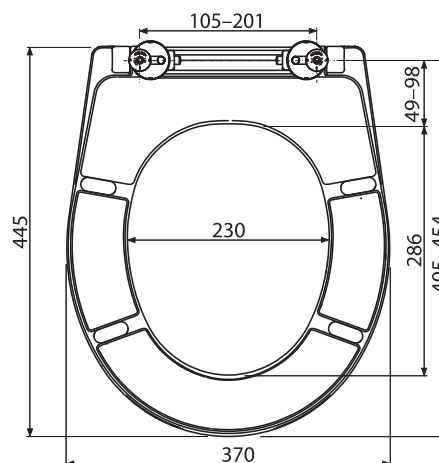
Rozsah dodávky

- Sedátko
- Panty P106B

Logistické informace

Hmotnost (kus)	2,6 kg
Rozměr (kus)	375x57x462 mm
Množství (balení) / Množství (paleta)	5/120 ks

Kód výrobku	EAN
A604 PISTACHIO	8595580541491



A604 FLOWER

WC sedátko univerzální SOFTCLOSE, Duroplast

Použití

- Pro WC mísy dle tabulky kompatibility

Vlastnosti

- Barva: bílá s potiskem, motiv KVĚT
- CLICK systém – lehce čitelná keramika díky rychle odejmutelnému sedátku
- Kovové panty s bílou plastovou krytkou univerzálně stavitelné ve dvou osách
- SOFTCLOSE – bezpečnostní zpomalovací systém zavírání
- Barevně stálý materiál
- Možnost dotažení pantu šroubovákem shora
- Materiál: duroplast s antibakteriálními vlastnostmi (zajištěny obsahem sloučenin stříbra)

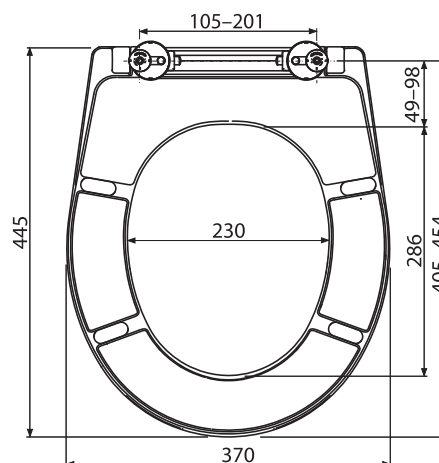
Rozsah dodávky

- Sedátko
- Panty P106B

Logistické informace

Hmotnost (kus)	2,6 kg
Rozměr (kus)	375x57x462 mm
Množství (balení) / Množství (paleta)	5/120 ks

Kód výrobku	EAN
A604 FLOWER	8595580541521



A604 SHELL

WC sedátko univerzální SOFTCLOSE, Duroplast

Použití

- Pro WC mísy dle tabulky kompatibility

Vlastnosti

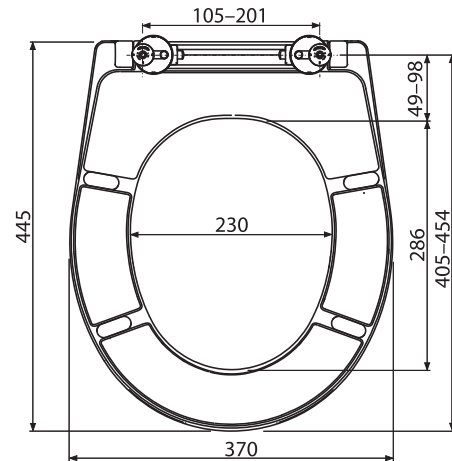
- Barva: bílá s potiskem, motiv MUŠLE
- CLICK systém – lehce čitelná keramika díky rychle odejmutelnému sedátku
- Kovové panty s bílou plastovou krytkou univerzálně stavitelné ve dvou osách
- SOFTCLOSE – bezpečnostní zpomalovací systém zavírání
- Barevně stálý materiál
- Možnost dotažení pantu šroubovákem shora
- Materiál: duroplast s antibakteriálními vlastnostmi (zajištěny obsahem sloučenin stříbra)

Rozsah dodávky

- Sedátko
- Panty P106B

Logistické informace

Hmotnost (kus)	2,6 kg
Rozměr (kus)	375x57x462 mm
Množství (balení) / Množství (paleta)	5/120 ks
Kód výrobku	EAN
A604 SHELL	8595580541545



WC SEDÁTKA

A604 ZEN

WC sedátko univerzální SOFTCLOSE, Duroplast

Použití

- Pro WC mísy dle tabulky kompatibility

Vlastnosti

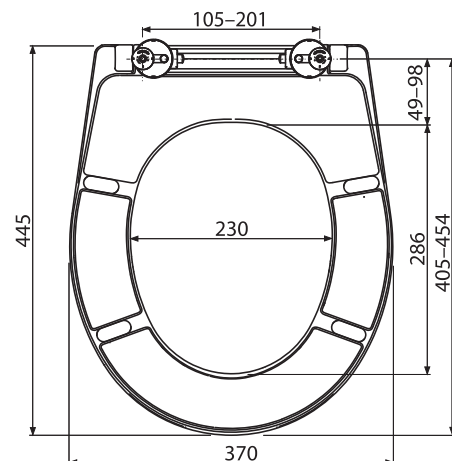
- Barva: bílá s potiskem, motiv ZEN
- CLICK systém – lehce čitelná keramika díky rychle odejmutelnému sedátku
- Kovové panty s bílou plastovou krytkou univerzálně stavitelné ve dvou osách
- SOFTCLOSE – bezpečnostní zpomalovací systém zavírání
- Barevně stálý materiál
- Možnost dotažení pantu šroubovákem shora
- Materiál: duroplast s antibakteriálními vlastnostmi (zajištěny obsahem sloučenin stříbra)

Rozsah dodávky

- Sedátko
- Panty P106B

Logistické informace

Hmotnost (kus)	2,6 kg
Rozměr (kus)	375x57x462 mm
Množství (balení) / Množství (paleta)	5/120 ks
Kód výrobku	EAN
A604 ZEN	8595580541538



A606

WC sedátko univerzální SOFTCLOSE s integrovanou vložkou, Duroplast

Použití

- Pro WC mísy dle tabulky kompatibility

Vlastnosti

- Barva: bílá
- Integrovaná vložka
- Vložka je přichycena k vrchní části magnetem a lze ji vyjmout v případě, že již není potřeba
- CLICK systém – lehce čistitelná keramika díky rychle odejmutelnému sedátku
- Kovové panty s bílou plastovou krytkou univerzálně stavitelné ve dvou osách
- SOFTCLOSE – bezpečnostní zpomalovací systém zavírání
- Barevně stálý materiál
- Možnost dotažení pantu šroubovákem shora
- Materiál: duroplast s antibakteriálními vlastnostmi (zajištěny obsahem sloučenin stříbra)

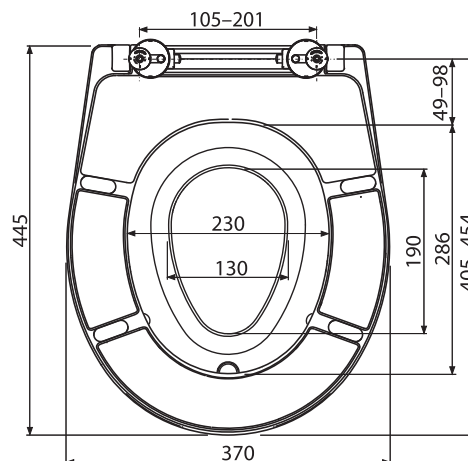
Rozsah dodávky

- Sedátko
- Odnímatelná vložka
- Panty P106B

Logistické informace

Hmotnost (kus)	2,8275 kg
Rožměr (kus)	375x57x462 mm
Množství (balení) / Množství (paleta)	5/120 ks

Kód výrobku	EAN
A606	8595580544065



A66

WC sedátko SOFTCLOSE, Duroplast

Použití

- Pro WC mísy dle tabulky kompatibility

Vlastnosti

- Barva: bílá
- CLICK systém – lehce čistitelná keramika díky rychle odejmutelnému sedátku
- Kovové panty univerzálně stavitelné ve dvou osách
- SOFTCLOSE – bezpečnostní zpomalovací systém zavírání
- Barevně stálý materiál
- Materiál: duroplast

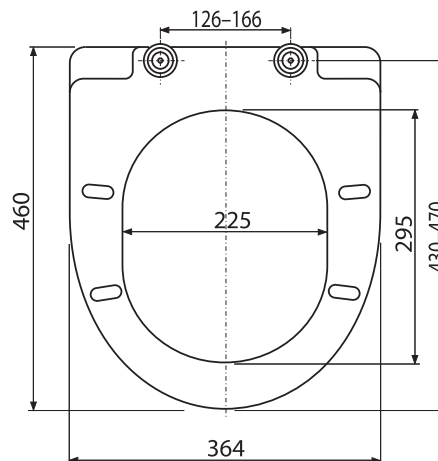
Rozsah dodávky

- Sedátko
- Panty Z0137-ND

Logistické informace

Hmotnost (kus)	2,849 kg
Rožměr (kus)	490x390x60 mm
Množství (balení) / Množství (paleta)	5/80 ks

Kód výrobku	EAN
A66	8594045938852



A67

WC sedátko SOFTCLOSE, Duroplast

Použití

- Pro WC mísy dle tabulky kompatibility

Vlastnosti

- Barva: bílá
- CLICK systém – lehce čitelná keramika díky rychle odejmutelnému sedátku
- Kovové panty univerzálně stavitelné ve dvou osách
- SOFTCLOSE – bezpečnostní zpomalovací systém zavírání
- Barevně stálý materiál
- Materiál: duroplast

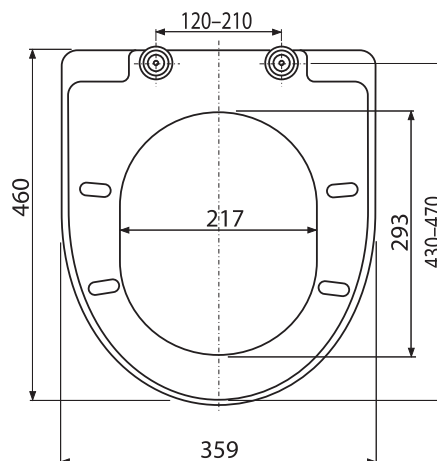
Rozsah dodávky

- Sedátko
- Panty Z137-ND

Logistické informace

Hmotnost (kus)	3,046 kg
Rozměr (kus)	490x390x60 mm
Množství (balení) / Množství (paleta)	5/80 ks

Kód výrobku	EAN
A67	8594045938869



WC SEDÁTKA

A67SLIM

WC sedátko SLIM SOFTCLOSE, Duroplast

Použití

- Pro WC mísy dle tabulky kompatibility

Vlastnosti

- Barva: bílá
- CLICK systém – lehce čitelná keramika díky rychle odejmutelnému sedátku
- Kovové panty univerzálně stavitelné ve dvou osách
- SOFTCLOSE – bezpečnostní zpomalovací systém zavírání
- Barevně stálý materiál
- Materiál: duroplast

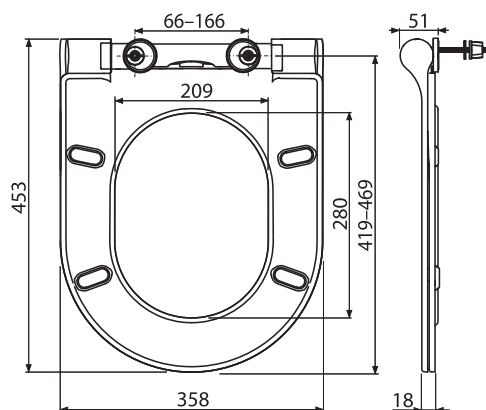
Rozsah dodávky

- Sedátko
- Panty Z0952-ND

Logistické informace

Hmotnost (kus)	2,74 kg
Rozměr (kus)	480x397x74 mm
Množství (balení) / Množství (paleta)	5/80 ks

Kód výrobku	EAN
A67SLIM	8595580544362



A64SLIM

WC sedátko SLIM SOFTCLOSE, Duroplast

Použití

- Pro WC mísy dle tabulky kompatibility

Vlastnosti

- Barva: bílá
- CLICK systém – lehce čitelná keramika díky rychle odejmutelnému sedátku
- Kovové panty univerzálně stavitelné ve dvou osách
- SOFTCLOSE – bezpečnostní zpomalovací systém zavírání
- Barevně stálý materiál
- Materiál: duroplast

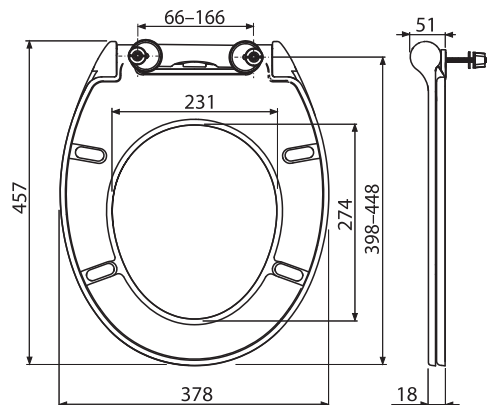
Rozsah dodávky

- Sedátko
- Panty Z0952-ND
- Podložky pro mísu JIKA LYRA PLUS

Logistické informace

Hmotnost (kus)	3,1708 kg
Rozměr (kus)	475×385×75 mm
Množství (balení) / Množství (paleta)	5/80 ks

Kód výrobku	EAN
A64SLIM	8595580544355



A674S

WC sedátko SOFTCLOSE, Duroplast

Použití

- Pro WC mísy dle tabulky kompatibility

Vlastnosti

- Barva: bílá
- CLICK systém – lehce čitelná keramika díky rychle odejmutelnému sedátku
- Kovové panty s bílou plastovou krytkou univerzálně stavitelné ve dvou osách
- SOFTCLOSE – bezpečnostní zpomalovací systém zavírání
- Možnost dotažení pantu šroubovákem shora
- Barevně stálý materiál
- Materiál: duroplast s antibakteriálními vlastnostmi (zajištěny obsahem sloučenin stříbra)

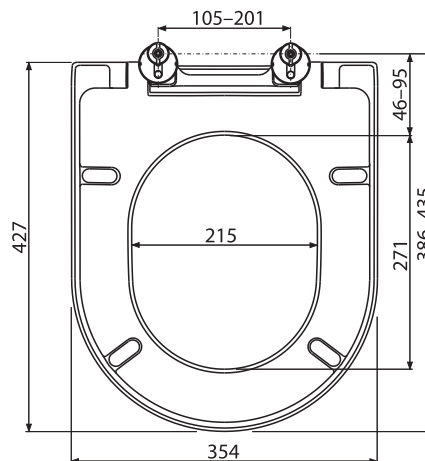
Rozsah dodávky

- Sedátko
- Panty P106B

Logistické informace

Hmotnost (kus)	2,3 kg
Rozměr (kus)	58×445×360 mm
Množství (balení) / Množství (paleta)	5/120 ks

Kód výrobku	EAN
A674S	8595580548742



A678S**WC sedátko Duroplast****Použití**

- Pro WC ALCA MEDIC

Vlastnosti

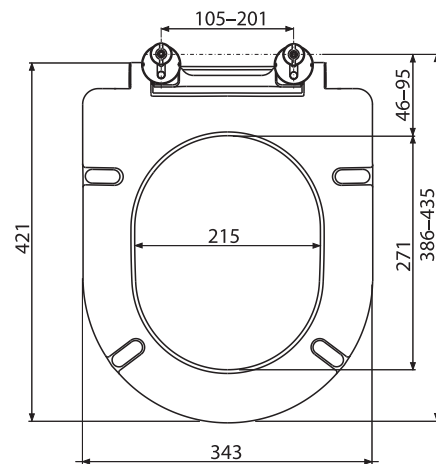
- Barva: bílá
- Kovové panty s nerezovou krytkou univerzálně stavitelné ve dvou osách
- Možnost dotažení pantu šroubovákem shora
- Barevně stálý materiál
- Materiál: duroplast s antibakteriálními vlastnostmi (zajištěny obsahem sloučenin stříbra)

Rozsah dodávky

- Sedátko
- Panty P157

Logistické informace

Hmotnost (kus)	1,4046 kg
Rožměr (kus)	58x445x360 mm
Množství (balení) / Množství (paleta)	5/120 ks
Kód výrobku	EAN
A678S	8595580563974

**P102****WC sedátko – integrovaná vložka****Použití**

- Pro WC sedátko A603, A606

Vlastnosti

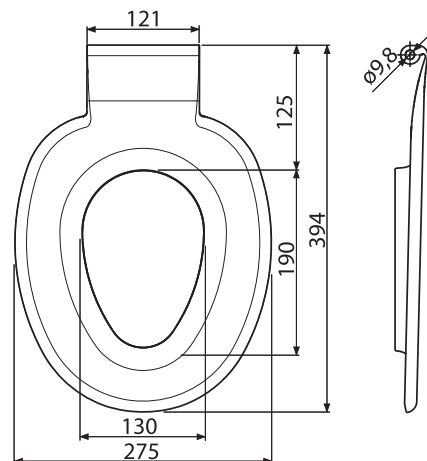
- Barva: bílá
- Kompatibilní i s A602 a A604, integrovaná vložka však nebude držet na víku sedátka
- Jednoduchá instalace i deinstalace z čepu pantů
- Antibakteriální povrchová úprava
- Materiál: polypropylen s antibakteriálními vlastnostmi (zajištěny obsahem sloučenin stříbra)

Rozsah dodávky

- Sedátko

Logistické informace

Hmotnost (kus)	0,2884 kg
Rožměr (kus)	394x30x275 mm
Množství (balení) / Množství (paleta)	20/320 ks
Kód výrobku	EAN
P102	8595580537852



P0009-ND

Panty pro A60

Použití

- Pro WC sedátko A60

Vlastnosti

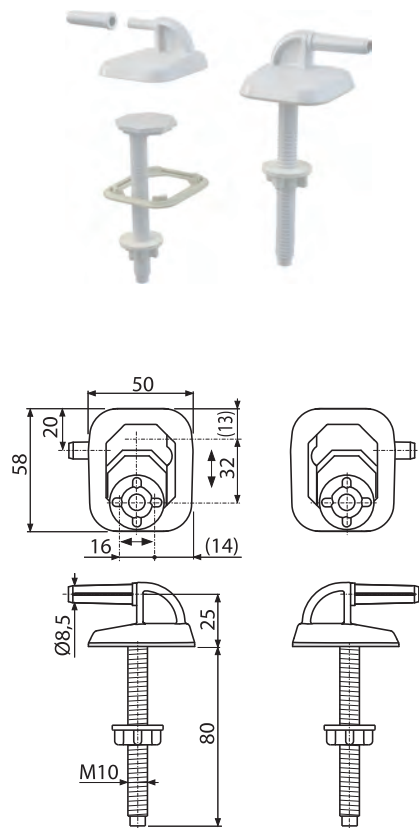
- Plastové tělo
- Široké možnosti nastavení – vysoká kompatibilita

Rozsah dodávky

- Závěs plastový 2 ks
- Šroub plastový s maticí 2 ks

Logistické informace

Hmotnost (kus)	0,0732 kg
Rožměr (kus)	100x80x55 mm
Množství (balení) / Množství (paleta)	1/- ks
Kód výrobku	EAN
P0009-ND	8594045931969



P096

Panty pro A601

Použití

- Pro WC sedátko A601

Vlastnosti

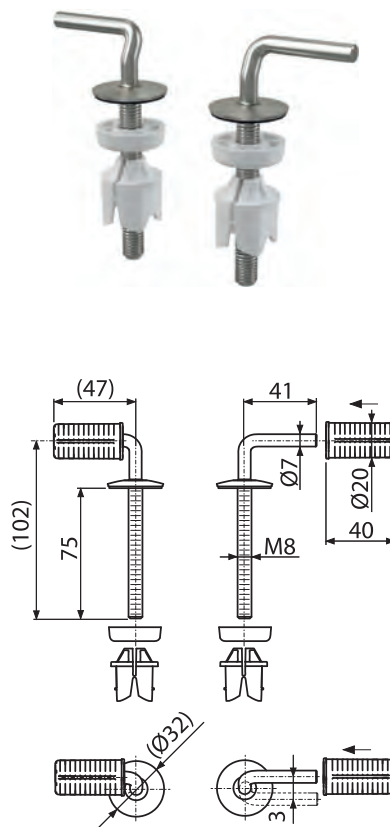
- Kovové tělo
- Rychloupínací systém pro rychlou a jednoduchou instalaci
- Díky otočení pantů možno délkově upravit přesah sedátka na WC míse

Rozsah dodávky

- Nerezové tělo pantu 2 ks
- Čep 2 ks
- Rychloupínací matice 2 ks

Logistické informace

Hmotnost (kus)	0,1652 kg
Rožměr (kus)	115x50x50 mm
Množství (balení) / Množství (paleta)	1/- ks
Kód výrobku	EAN
P096	8595580537807



P106**Panty se spodní montáží, krytka nerez****Použití**

- Pro mísy s omezeným montážním přístupem
- Pro WC sedátka A602, A603, A604, A606, A674S

Vlastnosti

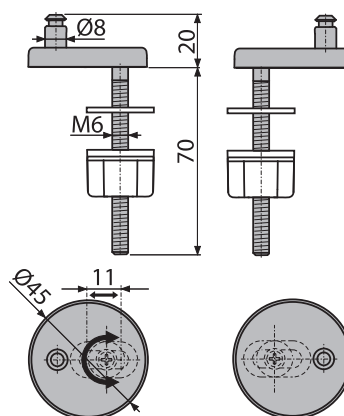
- Kovové tělo
- CLICK systém – lehce čistitelná keramika díky rychle odejmutelnému sedátku
- Univerzálně stavitelné ve dvou osách

Rozsah dodávky

- Nerezový šroub s maticemi 2 ks
- Závěs s kovovou krytkou 2 ks

Logistické informace

Hmotnost (kus)	0,0645 kg
Rozměr (kus)	90x45x45 mm
Množství (balení) / Množství (paleta)	1/- ks
Kód výrobku	EAN
P106	8595580547202

**P106B****Panty se spodní montáží, krytka plast****Použití**

- Pro mísy s omezeným montážním přístupem
- Pro WC sedátka A602, A603, A604, A606, A674S

Vlastnosti

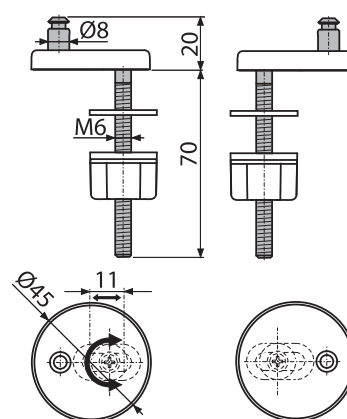
- Kovové tělo
- CLICK systém – lehce čistitelná keramika díky rychle odejmutelnému sedátku
- Plastová krytka – bílá
- Univerzálně stavitelné ve dvou osách

Rozsah dodávky

- Nerezový šroub s maticemi 2 ks
- Závěs s plastovou krytkou 2 ks

Logistické informace

Hmotnost (kus)	0,0765 kg
Rozměr (kus)	90x45x45 mm
Množství (balení) / Množství (paleta)	1/- ks
Kód výrobku	EAN
P106B	8595580548964



P105

Panty s vrchní montáží, krytka nerez

Použití

- Pro kapotované WC mísy
- Pro mísy s omezeným montážním přístupem
- Pro WC sedátka A602, A603, A604, A606, A674S

Vlastnosti

- Kovové tělo
- CLICK systém – lehce čistitelná keramika díky rychle odejmutelnému sedátku
- Univerzálně stavitelné ve dvou osách
- Horní montáž pantu díky hmoždince

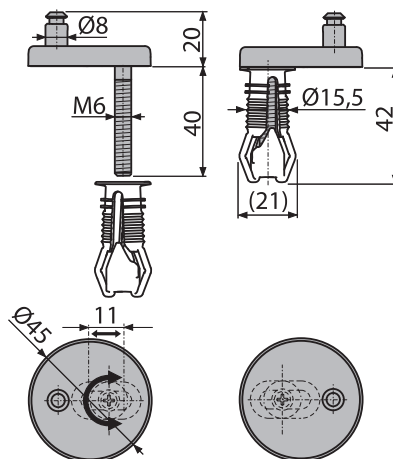
Rozsah dodávky

- Nerezový šroub 2 ks
- Hmoždinka 2 ks
- Závěs s kovovou krytkou 2 ks

Logistické informace

Hmotnost (kus)	0,0467 kg
Rozměr (kus)	62x45x45 mm
Množství (balení) / Množství (paleta)	1/- ks

Kód výrobku	EAN
P105	8595580547196



P105B

Panty s vrchní montáží, krytka plast

Použití

- Pro kapotované WC mísy
- Pro mísy s omezeným montážním přístupem
- Pro WC sedátka A602, A603, A604, A606, A674S

Vlastnosti

- Kovové tělo
- CLICK systém – lehce čistitelná keramika díky rychle odejmutelnému sedátku
- Univerzálně stavitelné ve dvou osách
- Plastová krytka – bílá
- Horní montáž pantu díky hmoždince

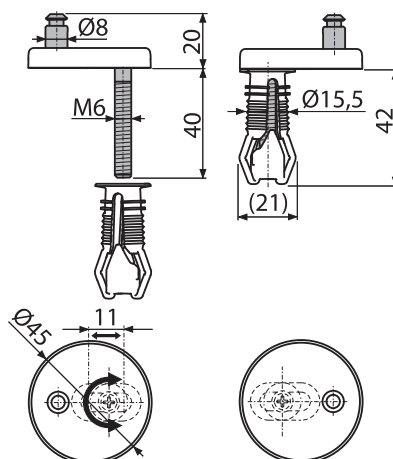
Rozsah dodávky

- Nerezový šroub 2 ks
- Hmoždinka 2 ks
- Závěs s plastovou krytkou 2 ks

Logistické informace

Hmotnost (kus)	0,0647 kg
Rozměr (kus)	62x45x45 mm
Množství (balení) / Množství (paleta)	1/- ks

Kód výrobku	EAN
P105B	8595580548957



Z0137B-ND**Panty pro A64, A65, A66, A67****Použití**

- Pro WC sedátko A64, A65, A66, A67

Vlastnosti

- Kovové tělo
- CLICK systém – lehce čisticí keramika díky rychle odejmutelnému sedátku
- Univerzálně stavitelné ve dvou osách

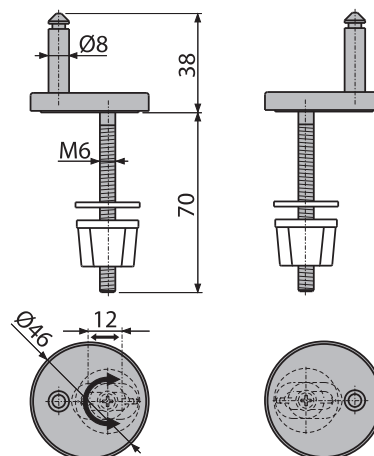
Rozsah dodávky

- Nerezový šroub s maticemi 2 ks
- Závěs s kovovou krytkou 2 ks

Logistické informace

Hmotnost (kus)	0,1159 kg
Rozměr (kus)	108×92×46 mm
Množství (balení) / Množství (paleta)	1/- ks

Kód výrobku	EAN
Z0137B-ND	8595580545390

**Z0952-ND****Panty pro A64SLIM, A67SLIM****Použití**

- Pro WC sedátko A64SLIM a A67SLIM

Vlastnosti

- Kovové tělo
- CLICK systém – lehce čisticí keramika díky rychle odejmutelnému sedátku
- Univerzálně stavitelné ve dvou osách

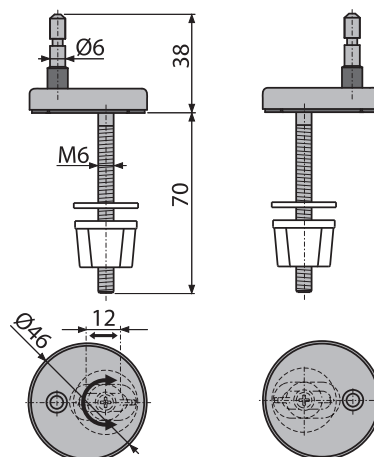
Rozsah dodávky

- Nerezový šroub s maticemi 2 ks
- Závěs s kovovou krytkou 2 ks

Logistické informace

Hmotnost (kus)	0,1037 kg
Rozměr (kus)	108×92×46 mm
Množství (balení) / Množství (paleta)	1/- ks

Kód výrobku	EAN
Z0952-ND	8595580546380



P113

Hmoždinka pro vrchní montáž sedátka

Použití

- Pro WC panty P106 a P106B

Vlastnosti

- Horní montáž pantu díky hmoždince

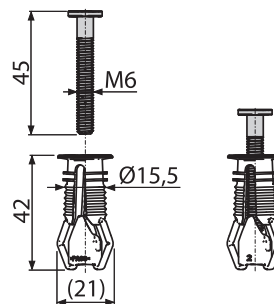
Rozsah dodávky

- Nerezový šroub 2 ks
- Hmoždinka 2 ks

Logistické informace

Hmotnost (kus)	0,0268 kg
Rozměr (kus)	50×45×17 mm
Množství (balení) / Množství (paleta)	1/- ks

Kód výrobku	EAN
P113	8595580548940



P157

Panty pro A678S

Použití

- Pro WC sedátko A678S

Vlastnosti

- Kovové tělo
- CLICK systém – lehce čistitelná keramika díky rychle odejmutelnému sedátku
- Univerzálně stavitelné ve dvou osách

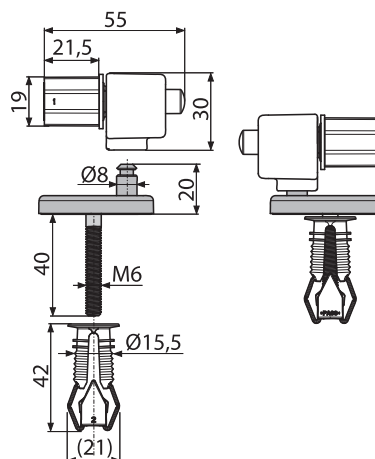
Rozsah dodávky

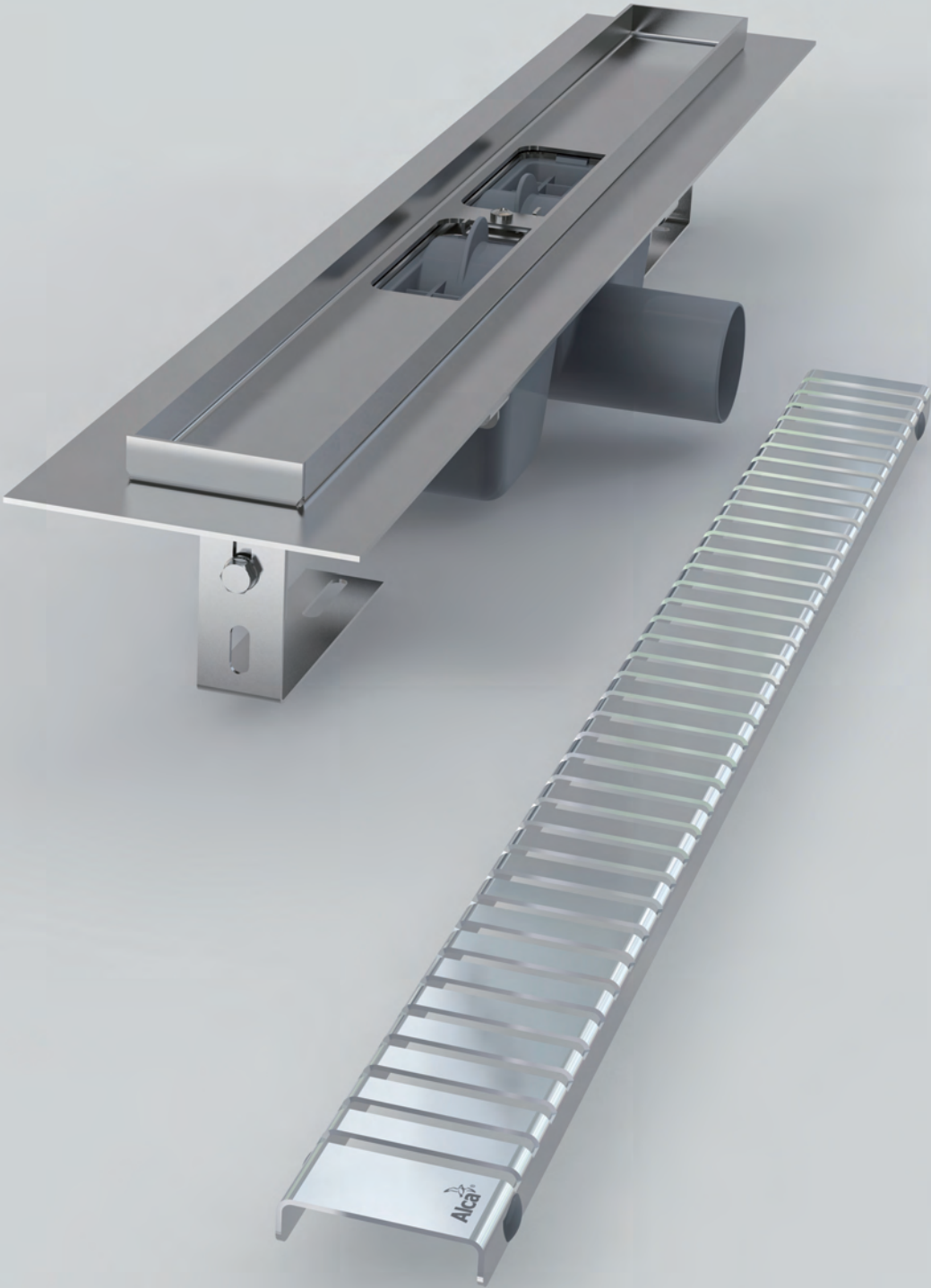
- Nerezový šroub s univerzálním nastavitelným mechanismem 2 ks
- Čep s CLICK systémem 2 ks
- Hmoždinka 2 ks

Logistické informace

Hmotnost (kus)	0,2224 kg
Rozměr (kus)	100×150×40 mm
Množství (balení) / Množství (paleta)	1/- ks

Kód výrobku	EAN
P157	8595580564193





Podlahové žlaby

Liniové podlahové žlaby	190
Odtokové systémy	215
Rohové podlahové žlaby	220
Liniové podlahové žlaby Antivandal	221
Podlahové žlaby – příslušenství	225
Liniové podlahové žlaby plastové	228
Rošty pro podlahové žlaby	236
Nerezové lišty pro spádovanou podlahu	254

Podlahové žlaby

25 let záruka

Použitý materiál:
 nerezová ocel AISI 304

Zušlechtnění materiálu:
 moření a pasivace, elektrochemické přešetření

Ochrana před znečištěním při instalaci:
 límeček a vpust jsou chráněny fólií, vanička polystyrenovou vložkou



Inovace



Instalace bez nářadí – snadné upevnění stavitelných noh ke žlabu



Rychlé a přesné nastavení stavební výšky žlabu

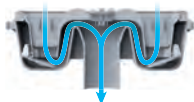
Kombinovaná zápachová uzávěra

Volitelné příslušenství pro nerezové žlaby: použití do prostor, kde se očekává nižší využití žlabu, a s tím spojená možnost vyschnutí vodní zápachové uzávěry, např. rekreační prostory, technické místnosti, prostory se sezónním použitím

- P095 pro nerezové žlaby APZ1, APZ4, APZ5, APZ6, APZ16, APZ11, APZ1001, APZ1004, APZ1006, APZ1016, ARZ1, APZ13



Pokud sifonem neprotéká voda, klapky jsou uzavřeny. Při vyschnutí vodní zápachové uzávěry zabraňují prostupu zápachu z kanalizace



Při průtoku vody se otevrou klapky, a umožní tak odtok vody

- P143, P144, P145 pro nerezový žlab APZ13



Řešení na míru

Délkové rozpětí: 300 mm až 2 200 mm z jednoho kusu. Více než 2 200 mm spojením z více kusů.

Výškové varianty: změna výšky okraje a hloubky vaničky podle přání zákazníka

Sifon: Umístění podle přání zákazníka. Podle přítoku vody použití více sifonů v jednom žlabu.

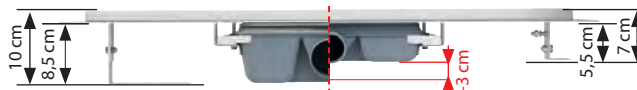
Materiál: standardně nerezová ocel AISI 304, pro agresivní prostředí (bazény) nerezová ocel AISI 316L.



Nízká stavební výška

55 mm u žlabů se sifonem s průměrem odtokové trubky 40 mm (vhodné pro rekonstrukce).

85 mm u žlabů se sifonem s průměrem odtokové trubky 50 mm (vhodné pro novostavby).



Vysoký průtok vody (až 68 l/min)

Maximální průtok vody:

68 l/min u žlabů se sifonem s průměrem odtokové trubky 50 mm
 44 l/min u žlabů se sifonem s průměrem odtokové trubky 40 mm

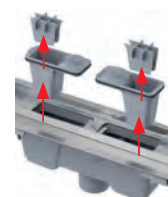
Dva sifony v jednom: vysoký průtok umožňují dvě komory sifonu

Dokonale čistitelný sifon

Použitý materiál: polypropylen

Konstrukce: 2 odtokové komory, 2 vyjímatelné vtokové dílce, 2 ochranné mřížky

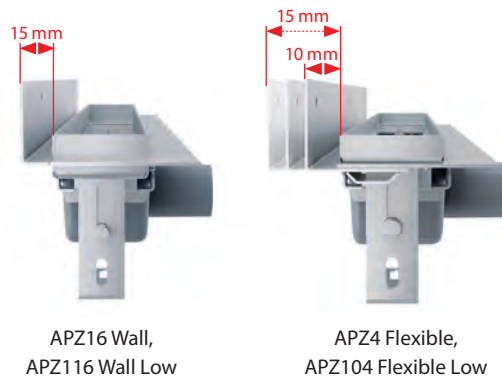
Čistitelnost: ochranná mřížka zachycuje větší nečistoty, vyjmutím mřížky a vtokového dílce je možné vyčistit odtokovou komoru až po odpadní trubku



Nastavitelný vertikální límeček u APZ4 Flexible

Žlaby APZ4 Flexible, APZ104 Flexible Low, APZ1004 Flexible a APZ1104 Flexible Low jsou určeny pro instalaci přímo ke stěně sprchového koutu. Vertikální izolační límeček je nastavitelný pro libovolný obklad stěny v tloušťce od 6–12 mm. Rozdíl v tloušťkách obkladů se proto nemusí vyrovnávat vrstvou lepidla.

Na rozdíl od ostatních liniových žlabů jsou žlaby Flexible přichyceny nejenom do podlahy, ale také přes vertikální límeček do stěny sprchového koutu. Následně je límeček překryt hydroizolací a obkladem stěny. Žlab tím získá lepší schopnost odizolovat prostor od vlhkosti. Také spádování koupelny ke stěně je snazší.



APZ16 Wall,
APZ116 Wall Low

APZ4 Flexible,
APZ104 Flexible Low

Kombinovaná zápachová uzávěra plastového žlabu Alcaplast

Tato zápachová uzávěra je vhodná do sprchových koutů, kde se očekává nižší frekvence sprchování. Nedostatečným zavodňováním sifonu dojde k vyschnutí vody v zápachové uzávěře. Jsou to např. rekreační prostory a prostory se sezónním využitím.

Při vysychání vody v zápachové uzávěře se postupně snižuje hladina a plastové kuličky plynule zapadají do odtokových otvorů. Po úplném vyschnutí vody kuličky zcela zaplní otvor, vytvoří tak suchou zápachovou uzávěru a zabráňují prostupu zápachu z kanalizace.



Vlastnosti:

- kombinovaná zápachová uzávěra je součástí balení
- průtok 31 l/min
- kompatibilní s plastovými žlaby APZ8, APZ9, APZ10, APZ18
- lze vyměnit i v zabudovaném žlabu

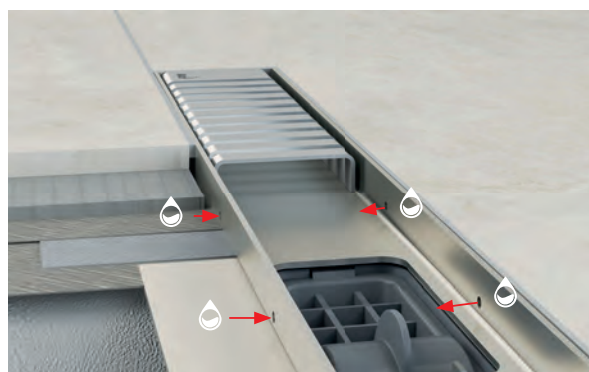


Sekundární odvodnění

Nový trend ve stavebnictví klade velký důraz na nové materiály a správné provedení hydroizolace zejména u dřevostaveb. Podlahový žlab musí fungovat jako kompaktní část koupelny. Nové technické provedení žlabů APZ1S a APZ101S zajistí odvedení vlhkosti mezi dlažbou a hydroizolací zpět do žlabu.

Důsledná instalace pro koupelnu bez starostí:

Pro správnou funkci koupelny je potřeba precizní napojení na hydroizolaci. Při volbě tohoto typu žlabu je proto klíčový správný způsob provedení instalace.

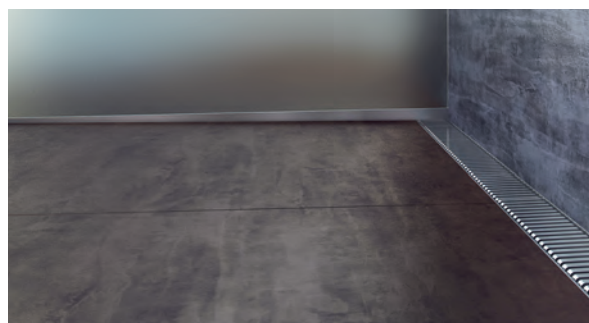


Nerezová lišta ALCA pro spádovanou podlahu

Spádovací lišta pomáhá zakrýt přechod vzniklý během výstavby sprchového koutu mezi spádovanou a nespádovanou částí podlahy. Je dodávána v matné povrchové úpravě, v pravém, levém nebo oboustranném provedení, v délkách 1000 mm a 1200 mm.

Lišty APZ901M, APZ902M a APZ905M jsou určeny pro tloušťku dlažby 10 mm, lišty APZ903M, APZ904M a APZ906M pro tloušťku dlažby 12 mm. Pravé a levé provedení se určuje ve směru spádu dlažby ke sprchovému žlabu. Oboustranné provedení se dá použít jako vymežovací lišta za žlab, a v případě nutnosti i jako spádovací lišta.

Pro zakrácení nerezové spádovací lišty doporučujeme použít ruční pilku.



Podlahové žlaby – přehled roštů

Rošty pro nerezové podlahové žlaby ALCA

Perforované
pro řadu žlabů
APZ1, APZ4

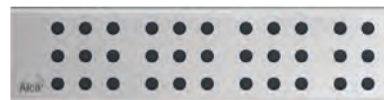
LINE / Nerez-lesk/mat



HOPE / Nerez-lesk/mat



CUBE / Nerez-lesk/mat



PURE / Nerez-lesk/mat



BUBLE / Nerez-lesk/mat



DREAM / Nerez-lesk/mat



Perforované
pro řadu žlabů
APZ1BLACK

PURE BLACK / Černá-mat



Perforované
pro řadu žlabů
APZ13

CODE / Nerez-lesk/mat



ROUTE / Nerez-lesk/mat



ZIP / Nerez-lesk/mat

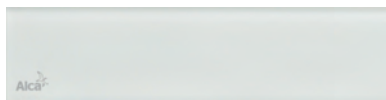


SMILE / Nerez-lesk/mat

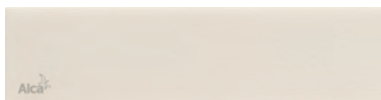


Plné
pro řadu žlabů
APZ6, APZ16 a APZ13

GL1200 / Sklo-bílá



MI1206 / Syntetický kámen-písková



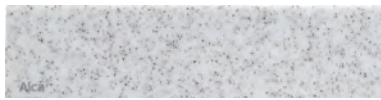
POSH / Nerez-mat



GL1202 / Sklo-zelená



MI1207 / Syntetický kámen-granit



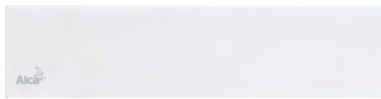
DESIGN-ANTIC / Bronz-antic



GL1204 / Sklo-černá



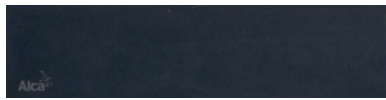
MI1200 / Syntetický kámen-bílá



DESIGN / Nerez-lesk/mat



MI1205 / Syntetický kámen-černá



DOUBLE pro typ žlabu APZ13-DOUBLE9 /
Oboustranný rošt / Nerez-mat nebo pro vložení dlažby



SPACE pro typ žlabu APZ13 / Nerez-mat



Ve vaničce roštu je páska se zdrsňným povrchem pro snadné lepení dlažby.

Rošt je součástí balení.

Hranolové
pro řadu žlabů APZ13,
APZ6 a APZ16

STREAM pro typ žlabu APZ13 / Nerez-mat



GAP pro typ žlabu APZ6 a APZ16 / Nerez-mat



Pro vložení dlažby
pro řadu žlabů APZ6,
APZ16 a APZ13

FLOOR pro typ žlabu APZ6 a APZ16 /
Rošt pro vložení dlažby



Ve vaničce roštu je páska se zdrsňeným povrchem pro snadné lepení dlažby.

INSERT pro typ žlabu APZ13 /
Rošt pro vložení dlažby



Ve vaničce roštu je páska se zdrsňeným povrchem pro snadné lepení dlažby.

DOUBLE pro typ žlabu APZ13-DOUBLE9 /
Oboustranný rošt / Nerez-mat nebo pro vložení dlažby



Ve vaničce roštu je páska se zdrsňeným povrchem pro snadné lepení dlažby.

Rošt je součástí balení.

Pro odtokový
systém
pro řadu žlabů APZ5

APZ5-EDEN / Kryt nerez-lesk



APZ5-SHADE / Kryt nerez-mat



APZ5-TWIN / Kryt pro vložení obkladu



Ve vaničce roštu je páska se zdrsňeným povrchem pro snadné lepení dlažby.

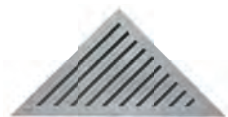
Rohové
pro řadu žlabů ARZ1



LIFE / Nerez-mat



TIME / Nerez-mat



GRACE / Nerez-mat



VIEW / Nerez-mat



TRITON / Nerez-mat

Rošty pro plastové podlahové žlaby

Perforované, plné a pro vložení dlažby
pro řadu žlabů APZ12, APZ22, APZ2012 a APZ2022

LINE / Nerez-lesk/mat



HOPE / Nerez-lesk/mat



CUBE / Nerez-lesk/mat



PURE / Nerez-lesk/mat



BUBLE / Nerez-lesk/mat



DREAM / Nerez-lesk/mat



SOLID / Nerez-mat



TILE / Rošt pro vložení dlažby



Ve vaničce roštu je páska se zdrsňeným povrchem pro snadné lepení dlažby.

APZ8 Simple

Nerez-mat – rošt je součástí balení



APZ9 Simple

Nerez-mat – rošt je součástí balení



APZ10 Simple

Nerez-mat – rošt je součástí balení



APZ18 Simple

Nerez-mat – rošt je součástí balení



PŘEHLED PODLAHOVÝCH ŽLABŮ

Kód	Materiál žlabu	Umístění žlabu	Typy roštů	Rošt v balení
Podlahové žlaby – nerezové				
APZ1, APZ1BLACK	nerez	do prostoru	perforovaný	ne
APZ101, APZ101BLACK Low	nerez	do prostoru	perforovaný	ne
APZ1001	nerez	do prostoru	perforovaný	ne
APZ1101 Low	nerez	do prostoru	perforovaný	ne
APZ4	nerez	ke stěně	perforovaný	ne
APZ104 Low	nerez	ke stěně	perforovaný	ne
APZ1004	nerez	ke stěně	perforovaný	ne
APZ1104 Low	nerez	ke stěně	perforovaný	ne
APZ6	nerez	do prostoru	plný	ne
APZ106 Low	nerez	do prostoru	plný	ne
APZ1006	nerez	do prostoru	plný	ne
APZ1106 Low	nerez	do prostoru	plný	ne
APZ16	nerez	ke stěně	plný	ne
APZ116 Low	nerez	ke stěně	plný	ne
APZ1016	nerez	ke stěně	plný	ne
APZ1116 Low	nerez	ke stěně	plný	ne
APZ2001	nerez	do prostoru	perforovaný	ne
APZ2006	nerez	do prostoru	plný	ne
Podlahové žlaby – nerezové (Modular a Fit and Go)				
APZ13 (APZ-S6)	nerez	do prostoru	perforovaný, plný, pro vložení dlažby	ne
APZ13 (APZ-S9)	nerez	do prostoru	perforovaný, plný, pro vložení dlažby	ne
APZ13 (APZ-S12)	nerez	do prostoru	perforovaný, plný, pro vložení dlažby	ne
APZ13-DOUBLE9 Fit and Go	nerez	do prostoru	plný / pro vložení dlažby	ano
Podlahové žlaby – nerezové (sekundární odvodnění)				
APZ15	nerez	do prostoru	perforovaný	ne
APZ1015 Low	nerez	do prostoru	perforovaný	ne
Podlahové žlaby – nerezové (Antivandal)				
APZ11	nerez	do prostoru	perforovaný	ano
APZ111 Low	nerez	do prostoru	perforovaný	ano
APZ1011	nerez	do prostoru	perforovaný	ano
APZ1111 Low	nerez	do prostoru	perforovaný	ano
Žlaby do zdi				
APZ5-EDEN	nerez	do zdi	plný	ano
APZ5-SHADE	nerez	do zdi	plný	ano
APZ5-TWIN	nerez	do zdi	pro vložení dlažby	ano
Rohové žlaby				
ARZ	nerez	do rohu	perforovaný	ne
Podlahové žlaby – plastové				
APZ8, APZ9, APZ10	plast	do prostoru	perforovaný	ano
APZ18	plast s nerezovým okrajem	do prostoru	perforovaný	ano
APZ12	plast	do prostoru	perforovaný, plný, pro vložení dlažby	ne
APZ22	plast s nerezovým okrajem	do prostoru	perforovaný, plný, pro vložení dlažby	ne
APZ2012	plast	do prostoru	perforovaný, plný, pro vložení dlažby	ne
APZ2012C	plast	do prostoru	perforovaný, plný, pro vložení dlažby	ne
APZ2022	plast s nerezovým okrajem	do prostoru	perforovaný, plný, pro vložení dlažby	ne
APZ2022C	plast s nerezovým okrajem	do prostoru	perforovaný, plný, pro vložení dlažby	ne

PŘEHLED PODLAHOVÝCH ŽLABŮ

Kód	Průměr odpadního potrubí (mm)	Stavební výška (mm)	Směr odtoku	Délky žlabu (mm)	Průtok (l/min)
Podlahové žlaby – nerezové					
APZ1, APZ1BLACK	50	85	boční	300–1450	60
APZ101, APZ101BLACK Low	40	55	boční	300–1450	35
APZ1001	50	85	spodní	300–1450	68
APZ1101 Low	40	55	spodní	300–1450	44
APZ4	50	85	boční	550–1150	60
APZ104 Low	40	55	boční	550–1150	35
APZ1004	50	85	spodní	550–1150	68
APZ1104 Low	40	55	spodní	550–1150	44
APZ6	50	95	boční	300–1150	60
APZ106 Low	40	65	boční	300–1150	35
APZ1006	50	95	spodní	300–1150	68
APZ1106 Low	40	65	spodní	300–1150	44
APZ16	50	95	boční	300–1150	60
APZ116 Low	40	65	boční	300–1150	35
APZ1016	50	95	spodní	300–1150	68
APZ1116 Low	40	65	spodní	300–1150	44
APZ2001	40	85	spodní*)	300–1150	80
APZ2006	40	110	spodní*)	300–1150	80
Podlahové žlaby – nerezové (Modular a Fit and Go)					
APZ13 (APZ-S6)	40	54	boční	750–950	40
APZ13 (APZ-S9)	50	81	boční	750–950	50
APZ13 (APZ-S12)	50	105	boční	750–950	58
APZ13-DOUBLE9 Fit and Go	50	81	boční	750–950	50
Podlahové žlaby – nerezové (sekundární odvodnění)					
APZ15	50	85	boční	750–950	60
APZ1015 Low	40	55	boční	750–950	35
Podlahové žlaby – nerezové (Antivandal)					
APZ11	50	85	boční	300–1150	60
APZ111 Low	40	55	boční	300–1150	35
APZ1011	50	85	spodní	300–1150	68
APZ1111 Low	40	55	spodní	300–1150	44
Žlaby do zdi					
APZ5-EDEN	50	100	boční	650–1050	60
APZ5-SHADE	50	100	boční	650–1050	60
APZ5-TWIN	50	100	boční	650–1050	60
Rohové žlaby					
ARZ	50	100	boční	–	60
Podlahové žlaby – plastové					
APZ8, APZ9, APZ10	40	62	boční	550–950	30
APZ18	40	62	boční	550–950	30
APZ12	50	85	boční	750–1050	63
APZ22	50	85	boční	750–950	63
APZ2012	50	70	spodní*)	550–850	80
APZ2012C	50	70	spodní*)	550–850	80
APZ2022	50	70	spodní*)	550–850	80
APZ2022C	50	70	spodní*)	550–850	80

*) žlab bez sifonu

APZ13 Modular

Podlahový žlab

25
GUARANTEE

Použití

- Pro bezbariérový přístup
- Pro sifony APZ-S6, APZ-S9 a APZ-S12
- Pro perforované nerez rošty, rošt INSERT na vložení dlažby, plný rošt SPACE a hranolový rošt STREAM
- Pro osazení do prostoru nebo do blízkosti stěn
- Pro odvodnění sprch v úrovni podlahy
- Pro použití uvnitř budov

Vlastnosti

- Podlahový žlab z nerezové oceli (zušlechtění materiálu mořením a pasivací, elektrochemické přešetění)
- Spádování vnitřní části žlabu
- Stavební výška od 54 mm
- Výškově stavitelný
- Samolepicí páska pro kvalitní hydroizolaci
- Podlahový žlab z jednoho kusu oceli
- Vanička je chráněna polystyrenovou vložkou
- Záruka 25 let
- Materiál žlabu: nerezová ocel 1,5 mm AISI 304, DIN 1.4301

Technické parametry

Třída zatížení K3 300 kg

Rozsah dodávky

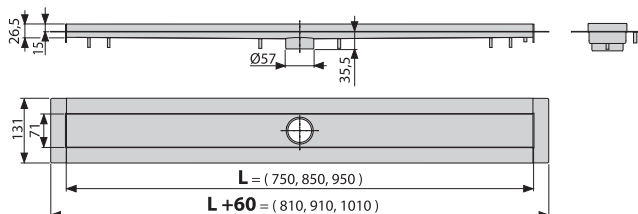
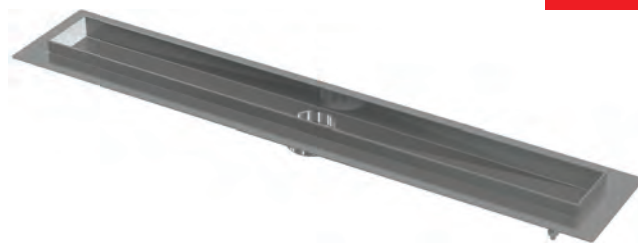
- Žlab
- Samolepicí hydroizolační páska
- Ochranná fólie límce žlabu
- Instalační kryt koryta

Logistické informace

Hmotnost (kus) 1,8538 kg

Rozměr (kus) 840×156×84 mm

Množství (balení) / Množství (paleta) 20/60 ks



Kód výrobku	EAN	Délka (L)	Hmotnost (kus)	Rozměr (kus)	Množství (balení)	Množství (paleta)
APZ13-750	8595580551513	750 mm	1,8538 kg	840×156×84 mm	20 ks	60 ks
APZ13-850	8595580551520	850 mm	2,0398 kg	940×156×84 mm	20 ks	60 ks
APZ13-950	8595580551537	950 mm	2,2388 kg	1040×156×84 mm	20 ks	60 ks

INOVACE



Instalace bez nářadí – snadné upevnění stavitelných noh ke žlabu



Rychlé a přesné nastavení stavební výšky žlabu

APZ-S6

Extra-nízký sifon DN40 a sada nastavitelných noh

Použití

- Pro odvodnění sprch v úrovni podlahy
- Pro podlahové žlaby APZ13

Vlastnosti

- Sifon otočný
- Stavební výška od 54 mm
- Mechanicky čistitelný sifon až po odpadní trubku
- Materiál: polypropylen, tepelně a chemicky odolný

Technické parametry

Zápachová uzávěra	31 mm
Průtok	40 l/min
Odolnost zápachové uzávěry proti tlaku	270 Pa

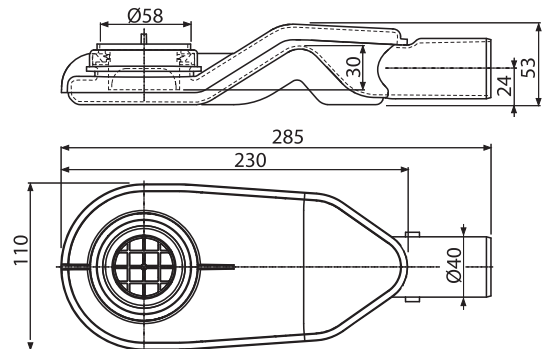
Rozsah dodávky

- Tělo sifonu
- Zápachová uzávěra
- Pojistka sifonu 2 ks
- Matice M6 – 2 ks
- Podpěry 2 ks

Logistické informace

Hmotnost (kus)	0,4983 kg
Rozměr (kus)	292x124x71 mm
Množství (balení) / Množství (paleta)	36/- ks

Kód výrobku	EAN
APZ-S6	8595580551599



APZ-S9

Nízký sifon DN50 a sada nastavitelných noh

Použití

- Pro odvodnění sprch v úrovni podlahy
- Pro podlahové žlaby APZ13

Vlastnosti

- Sifon otočný
- Stavební výška od 81 mm
- Mechanicky čistitelný sifon až po odpadní trubku
- Materiál: polypropylen, tepelně a chemicky odolný

Technické parametry

Zápachová uzávěra	30 mm
Průtok	50 l/min
Odolnost zápachové uzávěry proti tlaku	380 Pa

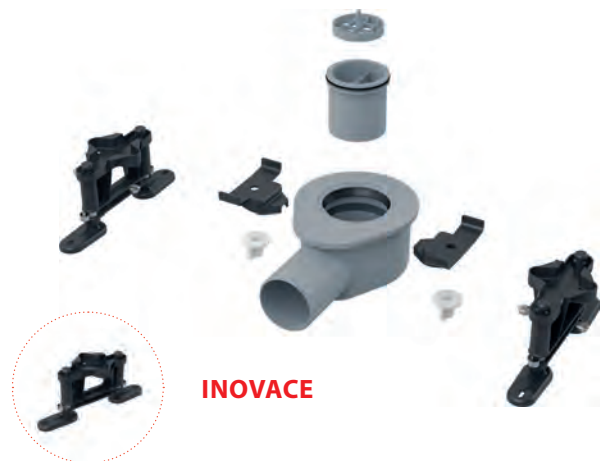
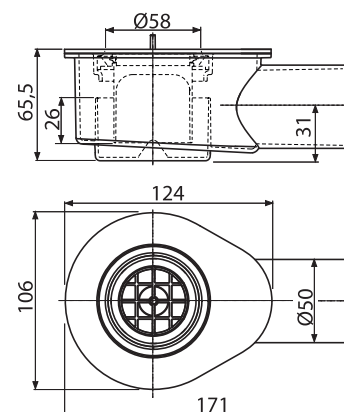
Rozsah dodávky

- Tělo sifonu
- Zápachová uzávěra
- Pojistka sifonu 2 ks
- Matice M6 – 2 ks
- Nastavitelné nohy 4 ks

Logistické informace

Hmotnost (kus)	0,4842 kg
Rozměr (kus)	253x118x100 mm
Množství (balení) / Množství (paleta)	28/- ks

Kód výrobku	EAN
APZ-S9	8595580551605

**INOVACE**

APZ-S12

Sifon DN50 a sada nastavitelných noh

Použití

- Pro odvodnění sprch v úrovni podlahy
- Pro podlahové žlaby APZ13

Vlastnosti

- Sifon otočný
- Stavební výška od 105 mm
- Mechanicky čistitelný sifon až po odpadní trubku
- Materiál: polypropylen, tepelně a chemicky odolný

Technické parametry

Zápachová uzávěra	50 mm
Průtok	58 l/min
Odolnost zápachové uzávěry proti tlaku	540 Pa

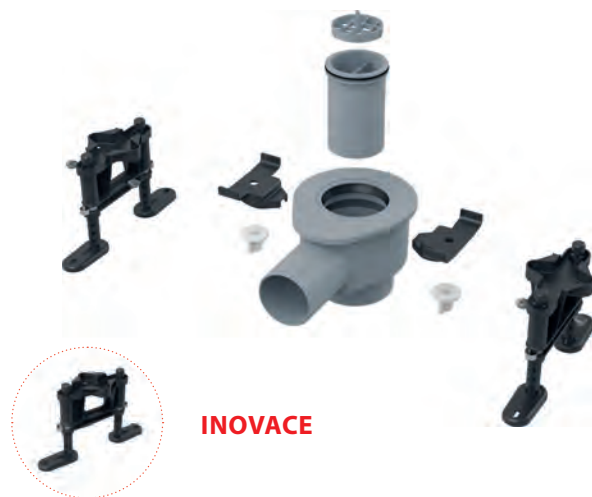
Rozsah dodávky

- Tělo sifonu
- Zápachová uzávěra
- Pojistka sifonu 2 ks
- Matice M6 – 2 ks
- Nastavitelné nohy 4 ks

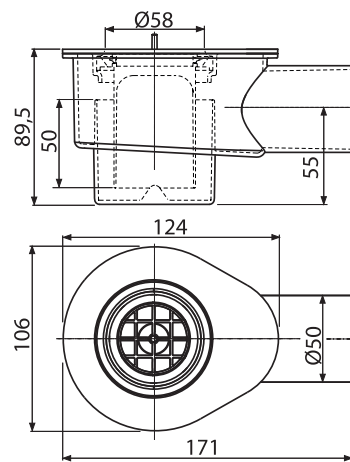
Logistické informace

Hmotnost (kus)	0,5192 kg
Rozměr (kus)	253x118x100 mm
Množství (balení) / Množství (paleta)	28/- ks

Kód výrobku	EAN
APZ-S12	8595580551612



INOVACE



INOVACE



Instalace bez nářadí – snadné upevnění stavitelných noh ke žlabu



Rychlé a přesné nastavení stavební výšky žlabu

APZ13-DOUBLE9 Fit and Go

Podlahový žlab

Použití

- Pro bezbariérový přístup
- Pro osazení do prostoru nebo do blízkosti stěn
- Pro odvodnění sprch v úrovni podlahy
- Pro použití uvnitř budov

Vlastnosti

- Podlahový žlab z nerezové oceli (zušlechtní materiálu mořením a pasivací, elektrochemické přeleštění)
- Spádování vnitřní části žlabu
- Stavební výška od 54 mm
- Výškově stavitelný
- Samolepicí páska pro kvalitní hydroizolaci
- Podlahový žlab z jednoho kusu oceli
- Vanička je chráněna polystyrenovou vložkou
- Záruka 25 let
- Materiál žlabu: nerezová ocel 1,5 mm AISI 304, DIN 1.4301

Technické parametry

Třída zatížení K3 300 kg

Rozsah dodávky

- Žlab
- Oboustranný rošt DOUBLE (plný rošt nebo pro vložení dlažby)
- Sífon pro podlahový žlab APZ-S9
- Nastavitelné nohy 4 ks
- Samolepicí hydroizolační páska
- Ochranná fólie límce žlabu
- Instalační kryt koryta
- Hřeben pro nanášení lepidla do roštu
- Demontážní háček

Logistické informace

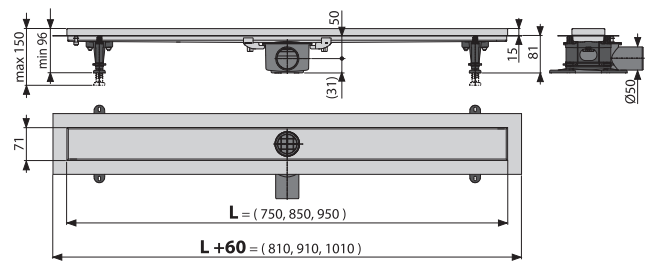
Hmotnost (kus) 3,1385 kg
 Rozměr (kus) 857×147×100 mm
 Množství (balení) / Množství (paleta) 30/- ks

Kód výrobku	EAN	Délka (L)	Hmotnost (kus)	Rozměr (kus)	Množství (balení)	Množství (paleta)
APZ13-DOUBLE9-750	8595580562724	750 mm	3,1385 kg	857×147×100 mm	30 ks	- ks
APZ13-DOUBLE9-850	8595580562731	850 mm	3,4825 kg	957×147×100 mm	30 ks	- ks
APZ13-DOUBLE9-950	8595580562748	950 mm	3,8287 kg	1057×147×100 mm	30 ks	- ks

25
GUARANTEE



INOVACE



PODLAHOVÉ ŽLABY

VŠE V BALENÍ



APZ1

Podlahový žlab s okrajem pro perforovaný rošt

Použití

- Pro bezbariérový přístup
- Pro perforované nerez rošty
- Pro osazení do prostoru nebo do blízkosti stěn
- Pro odvodnění sprch v úrovni podlahy
- Pro použití uvnitř budov

Vlastnosti

- Podlahový žlab z nerezové oceli (zušlechtnění materiálu mořením a pasivací, elektrochemické přešetření)
- Stavební výška od 85 mm
- Výškově stavitelný
- Sifon napevno spojen se žlabem – 100% vodotěsnost
- Samolepicí páska pro kvalitní hydroizolaci
- Mechanicky čistitelný sifon až po odpadní trubku
- Límec a vpust jsou chráněny fólií, vanička polystyrenovou vložkou
- Vysoký průtok je umožněn díky dvěma komorám sifonu
- Možnost dokoupení kombinované zápachové uzávěry
- Záruka 25 let
- Materiál žlabu: nerezová ocel 2 mm, AISI 304, DIN 1.4301
- Materiál sifonu: polypropylen

Technické parametry

Zápachová uzávěra	50 mm
Třída zatížení K3	300 kg
Průtok	60–68,8 l/min
Odpadní potrubí průměr	50 mm
Odolnost zápachové uzávěry proti tlaku	982 Pa
Minimální tloušťka betonu	85 mm
Celková stavební výška	100–158 mm

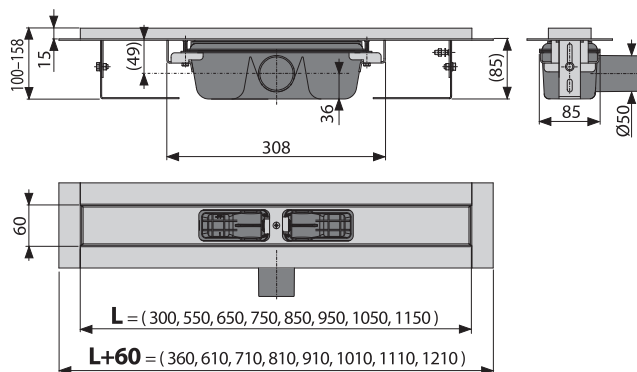
Rozsah dodávky

- Žlab smontovaný se sifonem
- Fixační set: vrut Ø6×50 – 2 ks, hmoždinka Ø10 – 2 ks
- Samolepicí hydroizolační páska
- Ochranná fólie límce žlabu a vtoku do sifonu
- Instalační kryt koryta
- Fixační set pro uchycení stavitelných noh: šroub M6×12 – 2 ks

Logistické informace

Hmotnost (kus)	1,856 kg
Rožměr (kus)	385×130×175 mm
Množství (balení) / Množství (paleta)	9/144 ks

Kód výrobku	EAN	Délka (L)	Hmotnost (kus)	Rožměr (kus)	Množství (balení)	Množství (paleta)
APZ1-300	8594045939194	300 mm	1,856 kg	385×130×175 mm	9 ks	144 ks
APZ1-550	8594045939200	550 mm	2,8405 kg	620×135×170 mm	12 ks	36 ks
APZ1-650	8594045932928	650 mm	3,1125 kg	720×135×170 mm	12 ks	36 ks
APZ1-750	8594045932935	750 mm	3,1584 kg	820×135×170 mm	12 ks	36 ks
APZ1-850	8594045932942	850 mm	3,3674 kg	920×135×170 mm	12 ks	36 ks
APZ1-950	8594045932959	950 mm	3,8509 kg	1020×135×170 mm	12 ks	36 ks
APZ1-1050	8594045932966	1050 mm	4,0959 kg	1120×135×170 mm	12 ks	36 ks
APZ1-1150	8594045939897	1150 mm	4,2947 kg	1220×135×170 mm	12 ks	36 ks
APZ1-1450	8595580547110	1450 mm	5,9968 kg	1520×135×170 mm	1 ks	– ks



APZ101 Low**Podlahový žlab s okrajem pro perforovaný rošt**
25
 GARANTEE
Použití

- Pro místa s omezenou stavební výškou podlahy
- Pro bezbariérový přístup
- Pro perforované nerez rošty
- Pro osazení do prostoru nebo do blízkosti stěn
- Pro odvodnění sprch v úrovni podlahy
- Pro použití uvnitř budov

Vlastnosti

- Podlahový žlab z nerezové oceli (zušlechtnění materiálu mořením a pasivací, elektrochemické přešetření)
- Stavební výška od 55 mm
- Výškově stavitelný
- Sifon napevno spojen se žlabem – 100% vodotěsnost
- Samolepicí páska pro kvalitní hydroizolaci
- Mechanicky čistitelný sifon až po odpadní trubku
- Límec a vpust jsou chráněny fólií, vanička polystyrenovou vložkou
- Vysoký průtok je umožněn díky dvěma komorám sifonu
- Záruka 25 let
- Materiál žlabu: nerezová ocel 2 mm, AISI 304, DIN 1.4301
- Materiál sifonu: polypropylen

Technické parametry

Zápachová uzávěra	28 mm
Třída zatížení K3	300 kg
Průtok	35 l/min
Odpadní potrubí průměr	40 mm
Odolnost zápachové uzávěry proti tlaku	575 Pa
Minimální tloušťka betonu	55 mm
Celková stavební výška	70–96 mm

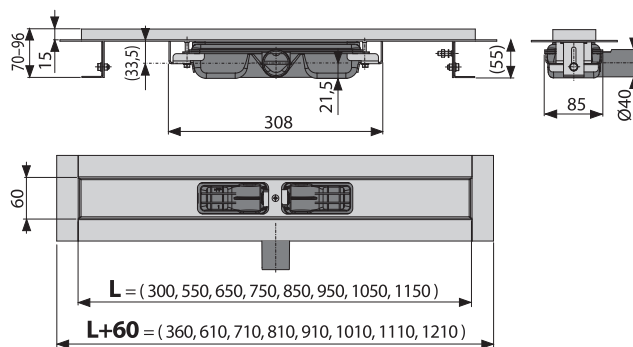
Rozsah dodávky

- Žlab smontovaný se sifonem
- Fixační set: vrut Ø6×50 – 2 ks, hmoždinka Ø10 – 2 ks
- Samolepicí hydroizolační páska
- Ochranná fólie límce žlabu a vtoku do sifonu
- Instalační kryt koryta
- Fixační set pro uchycení stavitelných noh: šroub M6×12 – 2 ks

Logistické informace

Hmotnost (kus)	1,6244 kg
Rožměr (kus)	385×130×175 mm
Množství (balení) / Množství (paleta)	9/144 ks

Kód výrobku	EAN	Délka (L)	Hmotnost (kus)	Rožměr (kus)	Množství (balení)	Množství (paleta)
APZ101-300	8595580510060	300 mm	1,6244 kg	385×130×175 mm	9 ks	144 ks
APZ101-550	8595580504137	550 mm	2,5377 kg	620×135×170 mm	12 ks	36 ks
APZ101-650	8595580504144	650 mm	2,9947 kg	720×135×170 mm	12 ks	36 ks
APZ101-750	8595580504151	750 mm	3,0397 kg	820×135×170 mm	12 ks	36 ks
APZ101-850	8595580504168	850 mm	3,2505 kg	920×135×170 mm	12 ks	36 ks
APZ101-950	8595580504175	950 mm	3,7331 kg	1020×135×170 mm	12 ks	36 ks
APZ101-1050	8595580504182	1050 mm	3,774 kg	1120×135×170 mm	12 ks	36 ks
APZ101-1150	8595580504199	1150 mm	4,1769 kg	1220×135×170 mm	12 ks	36 ks
APZ101-1450	8595580550844	1450 mm	5,812 kg	1520×170×135 mm	1 ks	– ks



APZ1001

Podlahový žlab s okrajem pro perforovaný rošt, svislý odtok



Použití

- Pro bezbariérový přístup
- Pro perforované nerez rošty
- Pro osazení do prostoru nebo do blízkosti stěn
- Pro odvodnění sprch v úrovni podlahy
- Pro dřevostavby a montované stavby
- Pro použití uvnitř budov

Vlastnosti

- Podlahový žlab z nerezové oceli (zušlechtní materiálu mořením a pasivací, elektrochemické přešetření)
- Stavební výška od 85 mm
- Výškově stavitelný
- Sifon napevno spojen se žlabem – 100% vodotěsnost
- Samolepicí páska pro kvalitní hydroizolaci
- Mechanicky čistitelný sifon až po odpadní trubku
- Límec a vpust jsou chráněny fólií, vanička polystyrenovou vložkou
- Vysoký průtok je umožněn díky dvěma komorám sifonu
- Možnost dokoupení kombinované zápachové uzávěry
- Záruka 25 let
- Materiál žlabu: nerezová ocel 2 mm, AISI 304, DIN 1.4301
- Materiál sifonu: polypropylen

Technické parametry

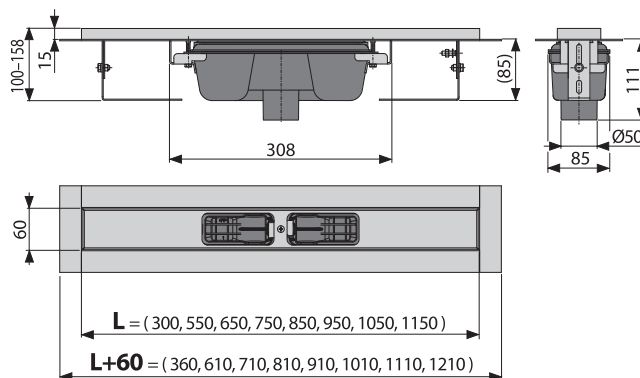
Zápachová uzávěra	50 mm
Třída zatížení K3	300 kg
Průtok	60–68,8 l/min
Odpadní potrubí průměr	50 mm
Odolnost zápachové uzávěry proti tlaku	590 Pa
Minimální tloušťka betonu	85 mm
Celková stavební výška	100–158 mm

Rozsah dodávky

- Žlab smontovaný se sifonem
- Fixační set: vrut $\text{Ø}6 \times 50$ – 2 ks, hmoždinka $\text{Ø}10$ – 2 ks
- Samolepicí hydroizolační páska
- Ochranná fólie límce žlabu a vtoku do sifonu
- Instalační kryt koryta
- Fixační set pro uchycení stavitelných noh: šroub $\text{M}6 \times 12$ – 2 ks

Logistické informace

Hmotnost (kus)	1,9472 kg
Rozměr (kus)	385×130×175 mm
Množství (balení) / Množství (paleta)	9/144 ks



Kód výrobku	EAN	Délka (L)	Hmotnost (kus)	Rozměr (kus)	Množství (balení)	Množství (paleta)
APZ1001-300	8595580527235	300 mm	1,9472 kg	385×130×175 mm	9 ks	144 ks
APZ1001-550	8595580527242	550 mm	2,8344 kg	685×135×170 mm	12 ks	36 ks
APZ1001-650	8595580527259	650 mm	3,1064 kg	720×135×170 mm	12 ks	36 ks
APZ1001-750	8595580527266	750 mm	3,3535 kg	820×135×170 mm	12 ks	36 ks
APZ1001-850	8595580527273	850 mm	3,5625 kg	720×170×135 mm	12 ks	36 ks
APZ1001-950	8595580527280	950 mm	3,8413 kg	1020×135×170 mm	12 ks	36 ks
APZ1001-1050	8595580527297	1050 mm	4,0878 kg	1120×170×135 mm	12 ks	36 ks
APZ1001-1150	8595580527303	1150 mm	4,2886 kg	1220×170×135 mm	12 ks	36 ks

APZ1101 Low**Podlahový žlab s okrajem pro perforovaný rošt, svislý odtok****25**
GUARANTEE**Použití**

- Pro místa s omezenou stavební výškou podlahy
- Pro bezbariérový přístup
- Pro perforované nerez rošty
- Pro osazení do prostoru nebo do blízkosti stěn
- Pro odvodnění sprch v úrovni podlahy
- Pro dřevostavby a montované stavby
- Pro použití uvnitř budov

Vlastnosti

- Podlahový žlab z nerezové oceli (zušlechtnění materiálu mořením a pasivací, elektrochemické přešetření)
- Stavební výška od 55 mm
- Výškově stavitelný
- Sifon napevno spojen se žlabem – 100% vodotěsnost
- Samolepicí páska pro kvalitní hydroizolaci
- Mechanicky čistitelný sifon až po odpadní trubku
- Límec a vpust jsou chráněny fólií, vanička polystyrenovou vložkou
- Vysoký průtok je umožněn díky dvěma komorám sifonu
- Záruka 25 let
- Materiál žlabu: nerezová ocel 2 mm AISI 304, DIN 1.4301
- Materiál sifonu: polypropylen

Technické parametry

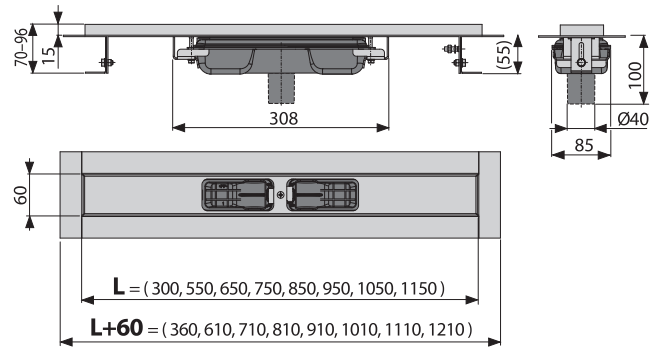
Zápachová uzávěra	28 mm
Třída zatížení K3	300 kg
Průtok	44 l/min
Odpadní potrubí průměr	40 mm
Odolnost zápachové uzávěry proti tlaku	575 Pa
Minimální tloušťka betonu	55 mm
Celková stavební výška	70–96 mm

Rozsah dodávky

- Žlab smontovaný se sifonem
- Fixační set: vrut $\varnothing 6 \times 50$ – 2 ks, hmoždinka $\varnothing 10$ – 2 ks
- Samolepicí hydroizolační páska
- Ochranná fólie límce žlabu a vtoku do sifonu
- Instalační kryt koryta
- Fixační set pro uchycení stavitelných noh: šroub M6x12 – 2 ks

Logistické informace

Hmotnost (kus)	1,8348 kg
Rozměr (kus)	385x130x175 mm
Množství (balení) / Množství (paleta)	9/144 ks



Kód výrobku	EAN	Délka (L)	Hmotnost (kus)	Rozměr (kus)	Množství (balení)	Množství (paleta)
APZ1101-300	8595580527310	300 mm	1,8348 kg	385x130x175 mm	9 ks	144 ks
APZ1101-550	8595580527327	550 mm	2,722 kg	680x130x170 mm	12 ks	36 ks
APZ1101-650	8595580527334	650 mm	2,994 kg	720x130x170 mm	12 ks	36 ks
APZ1101-750	8595580527341	750 mm	3,2411 kg	820x135x170 mm	12 ks	36 ks
APZ1101-850	8595580527358	850 mm	3,4501 kg	920x135x170 mm	12 ks	36 ks
APZ1101-950	8595580527365	950 mm	3,7324 kg	1020x135x170 mm	12 ks	36 ks
APZ1101-1050	8595580527372	1050 mm	3,9754 kg	1120x135x170 mm	12 ks	36 ks
APZ1101-1150	8595580527389	1150 mm	4,1762 kg	1220x135x170 mm	12 ks	36 ks

APZ1BLACK

Podlahový žlab s okrajem pro perforovaný rošt, černá-mat



Použití

- Pro bezbariérový přístup
- Pro perforované nerez rošty
- Pro osazení do prostoru nebo do blízkosti stěn
- Pro odvodnění sprch v úrovni podlahy
- Pro použití uvnitř budov

Vlastnosti

- Podlahový žlab z nerezové oceli (zušlechtnění materiálu mořením a pasivací, elektrochemické přešetření)
- Stavební výška od 85 mm
- Výškově stavitelný
- Sifon napevno spojen se žlabem – 100% vodotěsnost
- Samolepicí páska pro kvalitní hydroizolaci
- Mechanicky čistitelný sifon až po odpadní trubku
- Límec a vpust jsou chráněny fólií, vanička polystyrenovou vložkou
- Vysoký průtok je umožněn díky dvěma komorám sifonu
- Možnost dokoupení kombinované zápachové uzávěry
- Záruka 25 let
- Materiál žlabu: nerezová ocel 2 mm, AISI 304, DIN 1.4301 s povrchovou úpravou černá-mat
- Materiál sifonu: polypropylen

Technické parametry

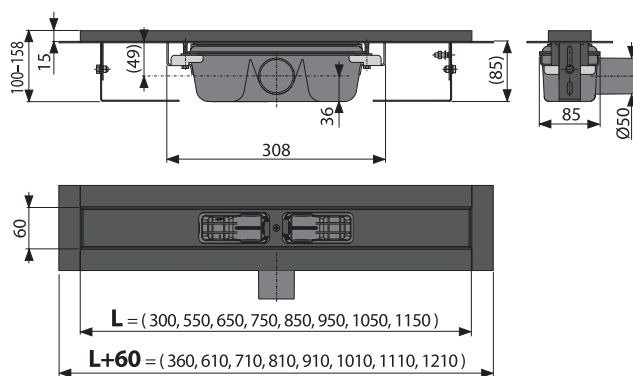
Zápachová uzávěra	50 mm
Třída zatížení K3	300 kg
Průtok	60–68,8 l/min
Odpadní potrubí průměr	50 mm
Odolnost zápachové uzávěry proti tlaku	982 Pa
Minimální tloušťka betonu	85 mm
Celková stavební výška	100–158 mm

Rozsah dodávky

- Žlab smontovaný se sifonem
- Fixační set: vrut Ø6×50 – 2 ks, hmoždinka Ø10 – 2 ks
- Samolepicí hydroizolační páska
- Ochranná fólie límce žlabu a vtoku do sifonu
- Instalační kryt koryta
- Fixační set pro uchycení stavitelných noh: šroub M6×12 – 2 ks

Logistické informace

Hmotnost (kus)	1,856 kg
Rozměr (kus)	385×130×175 mm
Množství (balení) / Množství (paleta)	9/144 ks



Kód výrobku	EAN	Délka (L)	Hmotnost (kus)	Rozměr (kus)	Množství (balení)	Množství (paleta)
APZ1BLACK-300	8595580511869	300 mm	1,856 kg	385×130×175 mm	9 ks	144 ks
APZ1BLACK-550	8595580511883	550 mm	2,8405 kg	620×135×170 mm	12 ks	36 ks
APZ1BLACK-650	8595580512002	650 mm	3,1125 kg	720×135×170 mm	12 ks	36 ks
APZ1BLACK-750	8595580512293	750 mm	3,1584 kg	820×135×170 mm	12 ks	36 ks
APZ1BLACK-850	8595580512507	850 mm	3,3674 kg	920×135×170 mm	12 ks	36 ks
APZ1BLACK-950	8595580512798	950 mm	3,8509 kg	1020×135×170 mm	12 ks	36 ks
APZ1BLACK-1050	8595580511807	1050 mm	4,0959 kg	1120×135×170 mm	12 ks	36 ks
APZ1BLACK-1150	8595580511814	1150 mm	4,2947 kg	1220×135×170 mm	12 ks	36 ks
APZ1BLACK-1450	8595580511821	1450 mm	5,9968 kg	1520×135×170 mm	1 ks	– ks

APZ101BLACK Low

Podlahový žlab s okrajem pro perforovaný rošt, černá-mat

25
GUARANTEE**Použití**

- Pro místa s omezenou stavební výškou podlahy
- Pro bezbariérový přístup
- Pro perforované nerez rošty
- Pro osazení do prostoru nebo do blízkosti stěn
- Pro odvodnění sprch v úrovni podlahy
- Pro použití uvnitř budov

Vlastnosti

- Podlahový žlab z nerezové oceli (zušlechtnění materiálu mořením a pasivací, elektrochemické přešetření)
- Stavební výška od 55 mm
- Výškově stavitelný
- Sifon napevno spojen se žlabem – 100% vodotěsnost
- Samolepicí páska pro kvalitní hydroizolaci
- Mechanicky čistitelný sifon až po odpadní trubku
- Límec a vpust jsou chráněny fólií, vanička polystyrenovou vložkou
- Vysoký průtok je umožněn díky dvěma komorám sifonu
- Záruka 25 let
- Materiál žlabu: nerezová ocel 2 mm, AISI 304, DIN 1.4301 s povrchovou úpravou černá-mat
- Materiál sifonu: polypropylen

Technické parametry

Zápachová uzávěra	28 mm
Třída zatížení K3	300 kg
Průtok	35 l/min
Odpadní potrubí průměr	40 mm
Odolnost zápachové uzávěry proti tlaku	575 Pa
Minimální tloušťka betonu	55 mm
Celková stavební výška	70–96 mm

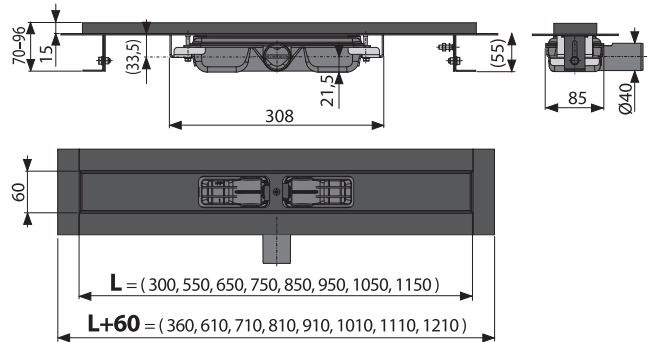
Rozsah dodávky

- Žlab smontovaný se sifonem
- Fixační set: vrut Ø6×50 – 2 ks, hmoždinka Ø10 – 2 ks
- Samolepicí hydroizolační páska
- Ochranná fólie límce žlabu a vtoku do sifonu
- Instalační kryt koryta
- Fixační set pro uchycení stavitelných noh: šroub M6×12 – 2 ks

Logistické informace

Hmotnost (kus)	1,6244 kg
Rozměr (kus)	385×130×175 mm
Množství (balení) / Množství (paleta)	9/144 ks

Kód výrobku	EAN	Délka (L)	Hmotnost (kus)	Rozměr (kus)	Množství (balení)	Množství (paleta)
APZ101BLACK-300	8595580508494	300 mm	1,6244 kg	385×130×175 mm	9 ks	144 ks
APZ101BLACK-550	8595580508876	550 mm	2,5377 kg	620×135×170 mm	12 ks	36 ks
APZ101BLACK-650	8595580508944	650 mm	2,9947 kg	720×135×170 mm	12 ks	36 ks
APZ101BLACK-750	8595580509842	750 mm	3,0397 kg	820×135×170 mm	12 ks	36 ks
APZ101BLACK-850	8595580511357	850 mm	3,2505 kg	920×135×170 mm	12 ks	36 ks
APZ101BLACK-950	8595580511791	950 mm	3,7331 kg	1020×135×170 mm	12 ks	36 ks
APZ101BLACK-1050	8595580506704	1050 mm	3,774 kg	1120×135×170 mm	12 ks	36 ks
APZ101BLACK-1150	8595580507923	1150 mm	4,1769 kg	1220×135×170 mm	12 ks	36 ks
APZ101BLACK-1450	8595580508258	1450 mm	5,812 kg	1520×170×135 mm	1 ks	– ks



APZ1S

Podlahový žlab s okrajem pro perforovaný rošt

Použití

- Pro bezbariérový přístup
- Pro perforované nerez rošty
- Pro osazení do prostoru nebo do blízkosti stěn
- Pro odvodnění sprch v úrovni podlahy
- Pro použití uvnitř budov

Vlastnosti

- Podlahový žlab z nerezové oceli (zušlechtnění materiálu mořením a pasivací, elektrochemické přešetření)
- Odvod vody z hydroizolace přes drenážní otvory v těle žlabu
- Stavební výška od 85 mm
- Výškově stavitelný
- Sifon napevno spojen se žlabem – 100% vodotěsnost
- Samolepicí páska pro kvalitní hydroizolaci
- Mechanicky čistitelný sifon až po odpadní trubku
- Límeček a vpust jsou chráněny fólií, vanička polystyrenovou vložkou
- Vysoký průtok je umožněn díky dvěma komorám sifonu
- Možnost dokoupení kombinované zápachové uzávěry
- Záruka 25 let
- Materiál žlabu: nerezová ocel 2 mm, AISI 304, DIN 1.4301
- Materiál sifonu: polypropylen

Technické parametry

Zápachová uzávěra	50 mm
Třída zatížení K3	300 kg
Průtok	60 l/min
Odpadní potrubí průměr	50 mm
Odolnost zápachové uzávěry proti tlaku	982 Pa
Minimální tloušťka betonu	85 mm
Celková stavební výška	100–158 mm

Rozsah dodávky

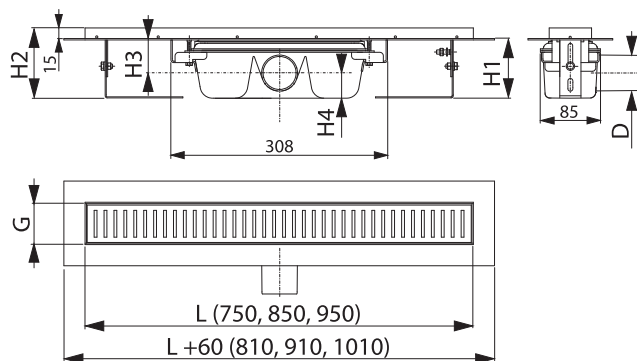
- Žlab smontovaný se sifonem
- Fixační set: vrut Ø6x50 – 2 ks, hmoždinka Ø10 – 2 ks
- Samolepicí hydroizolační páska
- Ochranná fólie límeček žlabu a vtoku do sifonu
- Instalační kryt koryta
- Fixační set pro uchycení stavitelných noh: šroub M6x12 – 2 ks

Logistické informace

Hmotnost (kus)	3,4189 kg
Rozměr (kus)	820x135x170 mm
Množství (balení) / Množství (paleta)	12/36 ks

Kód výrobku	EAN	Délka (L)	Hmotnost (kus)	Rozměr (kus)	Množství (balení)	Množství (paleta)
APZ1S-750	8595580562236	750 mm	3,4189 kg	820x135x170 mm	12 ks	36 ks
APZ1S-850	8595580562243	850 mm	3,6829 kg	920x135x170 mm	12 ks	36 ks
APZ1S-950	8595580562250	950 mm	3,9422 kg	1020x135x170 mm	12 ks	36 ks

25
GUARANTEE



APZ101S Low**Podlahový žlab s okrajem pro perforovaný rošt****Použití**

- Pro místa s omezenou stavební výškou podlahy
- Pro bezbariérový přístup
- Pro perforované nerez rošty
- Pro osazení do prostoru nebo do blízkosti stěn
- Pro odvodnění sprch v úrovni podlahy
- Pro použití uvnitř budov

Vlastnosti

- Podlahový žlab z nerezové oceli (zúšlechtnění materiálu mořením a pasivací, elektrochemické přešetření)
- Odvod vody z hydroizolace přes drenážní otvory v těle žlabu
- Stavební výška od 55 mm
- Výškově stavitelný
- Sifon napevno spojen se žlabem – 100% vodotěsnost
- Samolepicí páska pro kvalitní hydroizolaci
- Mechanicky čistitelný sifon až po odpadní trubku
- Límec a vpust jsou chráněny fólií, vanička polystyrenovou vložkou
- Vysoký průtok je umožněn díky dvěma komorám sifonu
- Záruka 25 let
- Materiál žlabu: nerezová ocel 2 mm, AISI 304, DIN 1.4301
- Materiál sifonu: polypropylen

Technické parametry

Zápachová uzávěra	28 mm
Třída zatížení K3	300 kg
Průtok	35 l/min
Odpadní potrubí průměr	40 mm
Odolnost zápachové uzávěry proti tlaku	575 Pa
Minimální tloušťka betonu	55 mm
Celková stavební výška	70–96 mm

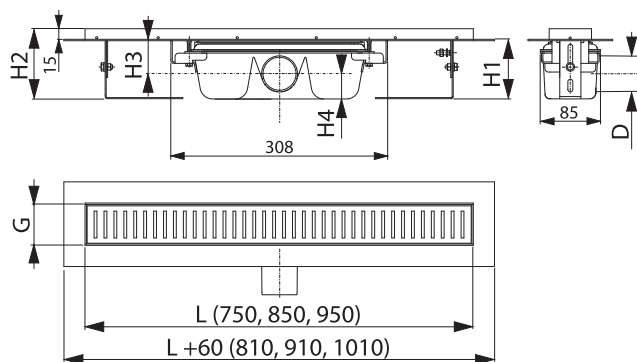
Rozsah dodávky

- Žlab smontovaný se sifonem
- Fixační set: vrut $\varnothing 6 \times 50$ – 2 ks, hmoždinka $\varnothing 10$ – 2 ks
- Samolepicí hydroizolační páska
- Ochranná fólie límce žlabu a vtoku do sifonu
- Instalační kryt koryta
- Fixační set pro uchycení stavitelných noh: šroub $M6 \times 12$ – 2 ks

Logistické informace

Hmotnost (kus)	3,3011 kg
Rozměr (kus)	820×135×170 mm
Množství (balení) / Množství (paleta)	12/36 ks

Kód výrobku	EAN	Délka (L)	Hmotnost (kus)	Rozměr (kus)	Množství (balení)	Množství (paleta)
APZ101S-750	8595580562281	750 mm	3,3011 kg	820×135×170 mm	12 ks	36 ks
APZ101S-850	8595580562267	850 mm	3,5651 kg	920×135×170 mm	12 ks	36 ks
APZ101S-950	8595580562274	950 mm	3,8244 kg	1020×135×170 mm	12 ks	36 ks

25
 GUARANTEE


APZ4 Flexible

Podlahový žlab s okrajem pro perforovaný rošt a s nastavitelným límcem ke stěně



Použití

- Pro bezbariérový přístup
- Pro perforované rošty
- Pro osazení přímo ke stěně
- Pro odvodnění sprch v úrovni podlahy
- Pro použití uvnitř budov

Vlastnosti

- Podlahový žlab z nerezové oceli (zušlechtní materiálu mořením a pasivací, elektrochemické přešetření)
- Nastavitelný vertikální izolační límec pro obklady o síle 6–12 mm
- Stavební výška od 85 mm
- Výškově stavitelný
- Sífon napevno spojen se žlabem – 100% vodotěsnost
- Samolepicí páska pro kvalitní hydroizolaci
- Mechanicky čistitelný sífon až po odpadní trubku
- Límec a vpust jsou chráněny fólií, vanička polystyrenovou vložkou
- Vysoký průtok je umožněn díky dvěma komorám sífonu
- Uspadňuje spádování podlahy
- Kvalitnější a bezpečnější přechod izolace z podlahy na stěnu
- Možnost dokoupení kombinované zápachové uzávěry
- Záruka 25 let
- Materiál žlabu: nerezová ocel 2 mm AISI 304, DIN 1.4301
- Materiál sífonu: polypropylen

Technické parametry

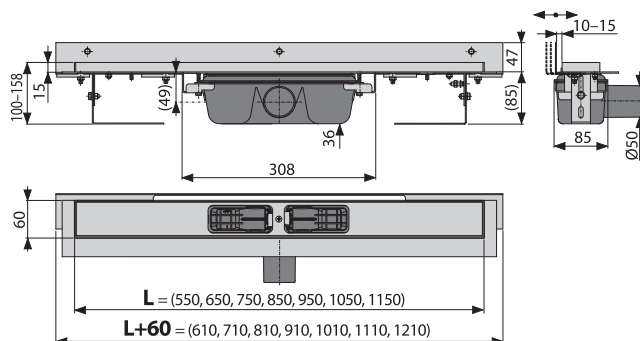
Zápachová uzávěra	50 mm
Třída zatížení K3	300 kg
Průtok	60–68,8 l/min
Posun límce	10–15 mm
Odpadní potrubí průměr	50 mm
Odolnost zápachové uzávěry proti tlaku	982 Pa
Minimální tloušťka betonu	85 mm
Celková stavební výška	100–158 mm

Rozsah dodávky

- Žlab smontovaný se sífonem
- Fixační set: vrut Ø6×50 – 2 ks, hmoždinka Ø10 – 2 ks, vrut Ø4,2×38 – 3 ks, hmoždinka Ø8 – 3 ks
- Samolepicí hydroizolační páska
- Ochranná fólie límce žlabu a vtoku do sífonu
- Instalační kryt koryta
- Fixační set pro uchycení stavitelných noh: šroub M6×12 – 2 ks

Logistické informace

Hmotnost (kus)	3,4857 kg
Rozměr (kus)	620×160×205 mm
Množství (balení) / Množství (paleta)	8/24 ks



Kód výrobku	EAN	Délka (L)	Hmotnost (kus)	Rozměr (kus)	Množství (balení)	Množství (paleta)
APZ4-550	8594045939958	550 mm	3,4857 kg	620×160×205 mm	8 ks	24 ks
APZ4-650	8594045939965	650 mm	3,7465 kg	720×160×205 mm	8 ks	24 ks
APZ4-750	8594045939972	750 mm	4,157 kg	820×160×205 mm	8 ks	24 ks
APZ4-850	8594045939989	850 mm	4,4789 kg	920×160×205 mm	8 ks	24 ks
APZ4-950	8594045939996	950 mm	4,8325 kg	1020×160×205 mm	8 ks	24 ks
APZ4-1050	8595580500016	1050 mm	5,148 kg	1120×160×205 mm	8 ks	24 ks
APZ4-1150	8595580500023	1150 mm	5,4554 kg	1220×160×205 mm	8 ks	24 ks

APZ104 Flexible Low

Podlahový žlab s okrajem pro perforovaný rošt a s nastavitelným límcem ke stěně

25
GUARANTEE

Použití

- Pro místa s omezenou stavební výškou podlahy
- Pro bezbariérový přístup
- Pro perforované nerez rošty
- Pro osazení přímo ke stěně
- Pro odvodnění sprch v úrovni podlahy
- Pro použití uvnitř budov

Vlastnosti

- Podlahový žlab z nerezové oceli (zušlechtní materiálu mořením a pasivací, elektrochemické přešetění)
- Nastavitelný vertikální izolační límeč pro obklady o síle 6–12 mm
- Stavební výška od 55 mm
- Výškově stavitelný
- Sifon napevno spojen se žlabem – 100% vodotěsnost
- Samolepicí páska pro kvalitní hydroizolaci
- Mechanicky čistitelný sifon až po odpadní trubku
- Límeč a vpust jsou chráněny fólií, vanička polystyrenovou vložkou
- Vysoký průtok je umožněn díky dvěma komorám sifonu
- Uspadňuje spádování podlahy
- Kvalitnější a bezpečnější přechod izolace z podlahy na stěnu
- Záruka 25 let
- Materiál žlabu: nerezová ocel 2 mm AISI 304, DIN 1.4301
- Materiál sifonu: polypropylen

Technické parametry

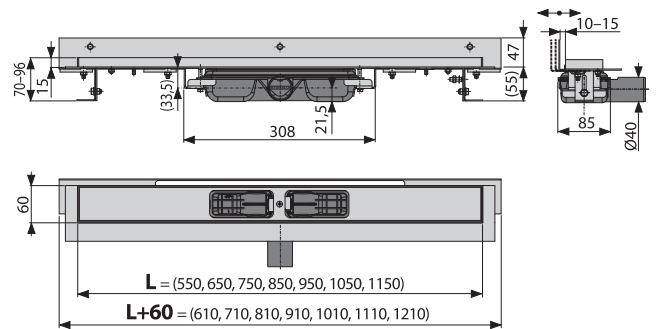
Zápachová uzávěra	28 mm
Třída zatížení K3	300 kg
Průtok	35 l/min
Posun límce	10–15 mm
Odpadní potrubí průměr	40 mm
Odolnost zápachové uzávěry proti tlaku	575 Pa
Minimální tloušťka betonu	55 mm
Celková stavební výška	70–96 mm

Rozsah dodávky

- Žlab smontovaný se sifonem
- Fixační set: vrut $\varnothing 6 \times 50$ – 2 ks, hmoždinka $\varnothing 10$ – 2 ks, vrut $\varnothing 4,2 \times 38$ – 3 ks, hmoždinka $\varnothing 8$ – 3 ks
- Samolepicí hydroizolační páska
- Ochranná fólie límce žlabu a vtoku do sifonu
- Instalační kryt koryta
- Fixační set pro uchycení stavitelných noh: šroub $M6 \times 12$ – 2 ks

Logistické informace

Hmotnost (kus)	3,3217 kg
Rozměr (kus)	620×160×205 mm
Množství (balení) / Množství (paleta)	8/24 ks



Kód výrobku	EAN	Délka (L)	Hmotnost (kus)	Rozměr (kus)	Množství (balení)	Množství (paleta)
APZ104-550	8595580505875	550 mm	3,3217 kg	620×160×205 mm	8 ks	24 ks
APZ104-650	8595580505899	650 mm	3,6231 kg	720×160×205 mm	8 ks	24 ks
APZ104-750	8595580505912	750 mm	4,0336 kg	820×160×205 mm	8 ks	24 ks
APZ104-850	8595580505936	850 mm	4,3611 kg	920×160×205 mm	8 ks	24 ks
APZ104-950	8595580505950	950 mm	4,7088 kg	1020×160×205 mm	8 ks	24 ks
APZ104-1050	8595580505837	1050 mm	5,0488 kg	1120×160×205 mm	8 ks	24 ks
APZ104-1150	8595580505851	1150 mm	5,3376 kg	1220×160×205 mm	8 ks	24 ks

APZ1004 Flexible

Podlahový žlab s okrajem pro perforovaný rošt a s nastavitelným límcem ke stěně, svislý odtok



Použití

- Pro bezbariérový přístup
- Pro perforované nerez rošty
- Pro osazení přímo ke stěně
- Pro odvodnění sprch v úrovni podlahy
- Pro dřevostavby a montované stavby
- Pro použití uvnitř budov

Vlastnosti

- Podlahový žlab z nerezové oceli (zušlechtní materiálu mořením a pasivací, elektrochemické přešetění)
- Nastavitelný vertikální izolační límec pro obklady o síle 6–12 mm
- Stavební výška od 85 mm
- Výškově stavitelný
- Sifon napevno spojen se žlabem – 100% vodotěsnost
- Samolepicí páska pro kvalitní hydroizolaci
- Mechanicky čistitelný sifon až po odpadní trubku
- Límeček a vpust jsou chráněny fólií, vanička polystyrenovou vložkou
- Vysoký průtok je umožněn díky dvěma komorám sifonu
- Uspadňuje spádování podlahy
- Kvalitnější a bezpečnější přechod izolace z podlahy na stěnu
- Možnost dokoupení kombinované zápachové uzávěry
- Záruka 25 let
- Materiál žlabu: nerezová ocel 2 mm, AISI 304, DIN 1.4301
- Materiál sifonu: polypropylen

Technické parametry

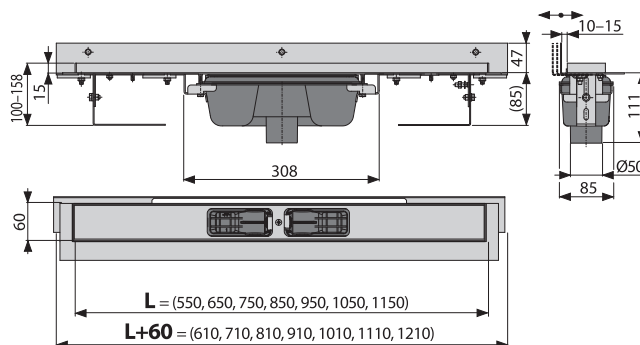
Zápachová uzávěra	50 mm
Třída zatížení K3	300 kg
Průtok	60–68,8 l/min
Posun límce	10–15 mm
Odpadní potrubí průměr	50 mm
Odolnost zápachové uzávěry proti tlaku	590 Pa
Minimální tloušťka betonu	85 mm
Celková stavební výška	100–158 mm

Rozsah dodávky

- Žlab smontovaný se sifonem
- Fixační set: vrut $\varnothing 6 \times 50$ – 2 ks, hmoždinka $\varnothing 10$ – 2 ks, vrut $\varnothing 4,2 \times 38$ – 3 ks, hmoždinka $\varnothing 8$ – 3 ks
- Samolepicí hydroizolační páska
- Ochranná fólie límce žlabu a vtoku do sifonu
- Instalační kryt koryta
- Fixační set pro uchycení stavitelných noh: šroub $M6 \times 12$ – 2 ks

Logistické informace

Hmotnost (kus)	3,4392 kg
Rozměr (kus)	620×160×205 mm
Množství (balení) / Množství (paleta)	8/24 ks



Kód výrobku	EAN	Délka (L)	Hmotnost (kus)	Rozměr (kus)	Množství (balení)	Množství (paleta)
APZ1004-550	8595580527396	550 mm	3,4392 kg	620×160×205 mm	8 ks	24 ks
APZ1004-650	8595580527402	650 mm	3,7406 kg	720×160×205 mm	8 ks	24 ks
APZ1004-750	8595580527419	750 mm	4,1511 kg	820×160×205 mm	8 ks	24 ks
APZ1004-850	8595580527426	850 mm	4,473 kg	920×160×205 mm	8 ks	24 ks
APZ1004-950	8595580527433	950 mm	4,8266 kg	1020×160×205 mm	8 ks	24 ks
APZ1004-1050	8595580527440	1050 mm	5,1421 kg	1120×160×205 mm	8 ks	24 ks
APZ1004-1150	8595580527457	1150 mm	5,4495 kg	1220×160×205 mm	8 ks	24 ks

APZ1104 Flexible Low

Podlahový žlab s okrajem pro perforovaný rošt a s nastavitelným límcem ke stěně, svislý odtok

25
GUARANTEE

Použití

- Pro místa s omezenou stavební výškou podlahy
- Pro bezbariérový přístup
- Pro perforované nerez rošty
- Pro osazení přímo ke stěně
- Pro odvodnění sprch v úrovni podlahy
- Pro dřevostavby a montované stavby
- Pro použití uvnitř budov

Vlastnosti

- Podlahový žlab z nerezové oceli (zušlechtění materiálu mořením a pasivací, elektrochemické přešetření)
- Nastavitelný vertikální izolační límeček pro obklady o síle 6–12 mm
- Stavební výška od 55 mm
- Výškově stavitelný
- Sífon napevno spojen se žlabem – 100% vodotěsnost
- Samolepicí páska pro kvalitní hydroizolaci
- Mechanicky čistitelný sífon až po odpadní trubku
- Límeček a vpust jsou chráněny fólií, vanička polystyrenovou vložkou
- Vysoký průtok je umožněn díky dvěma komorám sífonu
- Uspadňuje spádování podlahy
- Kvalitnější a bezpečnější přechod izolace z podlahy na stěnu
- Záruka 25 let
- Materiál žlabu: nerezová ocel 2 mm AISI 304, DIN 1.4301
- Materiál sífonu: polypropylen

Technické parametry

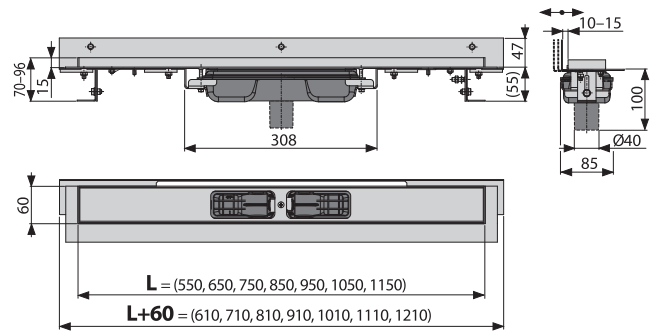
Zápachová uzávěra	28 mm
Třída zatížení K3	300 kg
Průtok	44 l/min
Posun límeče	10–12 mm
Odpadní potrubí průměr	40 mm
Odolnost zápachové uzávěry proti tlaku	575 Pa
Minimální tloušťka betonu	55 mm
Celková stavební výška	70–96 mm

Rozsah dodávky

- Žlab smontovaný se sífonem
- Fixační set: vrut Ø6x50 – 2 ks, hmoždinka Ø10 – 2 ks, vrut Ø4,2x38 – 3 ks, hmoždinka Ø8 – 3 ks
- Samolepicí hydroizolační páska
- Ochranná fólie límeče žlabu a vtoku do sífonu
- Instalační kryt koryta
- Fixační set pro uchycení stavitelných noh: šroub M6x12 – 2 ks

Logistické informace

Hmotnost (kus)	3,3122 kg
Rozměr (kus)	620x160x205 mm
Množství (balení) / Množství (paleta)	8/24 ks



Kód výrobku	EAN	Délka (L)	Hmotnost (kus)	Rozměr (kus)	Množství (balení)	Množství (paleta)
APZ1104-550	8595580527464	550 mm	3,3122 kg	620x160x205 mm	8 ks	24 ks
APZ1104-650	8595580527471	650 mm	3,6256 kg	720x160x205 mm	8 ks	24 ks
APZ1104-750	8595580527488	750 mm	4,0387 kg	820x160x205 mm	8 ks	24 ks
APZ1104-850	8595580527495	850 mm	4,3606 kg	920x160x205 mm	8 ks	24 ks
APZ1104-950	8595580527501	950 mm	4,7142 kg	1020x160x205 mm	8 ks	24 ks
APZ1104-1050	8595580527518	1050 mm	5,0297 kg	1120x160x205 mm	8 ks	24 ks
APZ1104-1150	8595580527525	1150 mm	5,3371 kg	1220x160x205 mm	8 ks	24 ks

APZ2001

Podlahový žlab s okrajem pro perforovaný rošt, bez zápachové uzávěry



Použití

- Pro bezbariérový přístup
- Pro perforované rošty
- Pro osazení do prostoru nebo do blízkosti stěn
- Pro napojení na centrální sifon
- Pro použití uvnitř budov
- Pro použití vně budov

Vlastnosti

- Podlahový žlab z nerezové oceli (zušlechtnění materiálu mořením a pasivací, elektrochemické přešetění)
- Výškově stavitelný
- Samolepicí páska pro kvalitní hydroizolaci
- Límec a vpust jsou chráněny fólií, vanička polystyrenovou vložkou
- Záruka 25 let
- Materiál žlabu: nerezová ocel 2 mm AISI 304, DIN 1.4301

Technické parametry

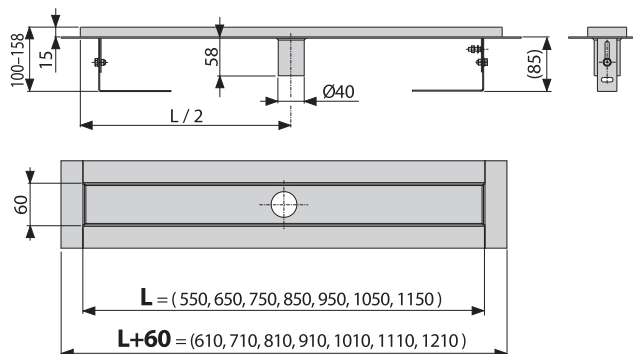
Třída zatížení K3	300 kg
Průtok	>80 l/min
Odpadní potrubí průměr	40 mm
Minimální tloušťka betonu	85 mm
Celková stavební výška	100–158 mm

Rozsah dodávky

- Žlab s přímým odtokem
- Fixační set: vrut Ø6x50 – 2 ks, hmoždinka Ø10 – 2 ks
- Samolepicí hydroizolační páska
- Ochranná fólie límce žlabu
- Instalační kryt koryta
- Fixační set pro uchycení stavitelných noh: šroub M6x12 – 2 ks

Logistické informace

Hmotnost (kus)	1,5472 kg
Rozměr (kus)	385x130x175 mm
Množství (balení) / Množství (paleta)	9/144 ks



Kód výrobku	EAN	Délka (L)	Hmotnost (kus)	Rozměr (kus)	Množství (balení)	Množství (paleta)
APZ2001-300	8595580530990	300 mm	1,5472 kg	385x130x175 mm	9 ks	144 ks
APZ2001-550	8595580506964	550 mm	2,5402 kg	680x135x170 mm	12 ks	36 ks
APZ2001-650	8595580507695	650 mm	2,8002 kg	720x135x170 mm	12 ks	36 ks
APZ2001-750	8595580507718	750 mm	3,0282 kg	820x135x170 mm	12 ks	36 ks
APZ2001-850	8595580507732	850 mm	3,2992 kg	920x135x170 mm	12 ks	36 ks
APZ2001-950	8595580507756	950 mm	3,4813 kg	1020x135x170 mm	12 ks	36 ks
APZ2001-1050	8595580508197	1050 mm	4,8226 kg	1120x135x170 mm	12 ks	36 ks
APZ2001-1150	8595580511234	1150 mm	5,0716 kg	1220x135x170 mm	12 ks	36 ks

APZ6 Professional

Podlahový žlab s okrajem pro plný rošt

Použití

- Pro bezbariérový přístup
- Pro plné rošty, rošt FLOOR na vložení dlažby a hranolového roštu GAP
- Pro osazení do prostoru nebo do blízkosti stěn
- Pro odvodnění sprch v úrovni podlahy
- Pro použití uvnitř budov

Vlastnosti

- Podlahový žlab z nerezové oceli (zušlechtnění materiálu mořením a pasivací, elektrochemické přešetření)
- Pro vkládání plyných roštů – nerez, kalené sklo, syntetický kámen, roštu pro vložení dlažby a hranolového roštu
- Stavební výška od 95 mm
- Výškově stavitelný
- Sifon napevno spojen se žlabem – 100% vodotěsnost
- Samolepicí páska pro kvalitní hydroizolaci
- Mechanicky čistitelný sifon až po odpadní trubku
- Límec a vpust jsou chráněny fólií, vanička polystyrenovou vložkou
- Vysoký průtok je umožněn díky dvěma komorám sifonu
- Možnost dokoupení kombinované zápachové uzávěry
- Záruka 25 let
- Materiál žlabu: nerezová ocel AISI 304, DIN 1.4301
- Materiál sifonu: polypropylen

Technické parametry

Zápachová uzávěra	50 mm
Třída zatížení K3	300 kg
Průtok	60–68,8 l/min
Odpadní potrubí průměr	50 mm
Odolnost zápachové uzávěry proti tlaku	982 Pa
Minimální tloušťka betonu	95 mm
Celková stavební výška	110–168 mm

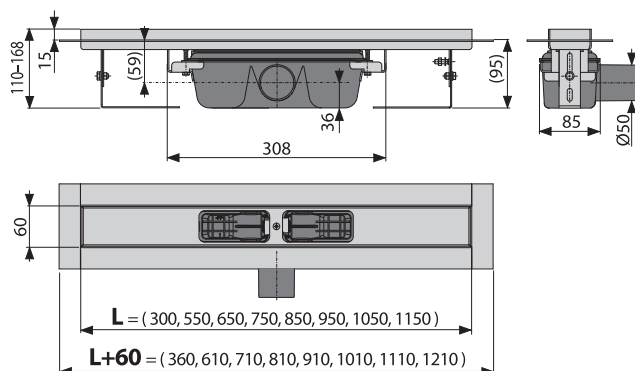
Rozsah dodávky

- Žlab smontovaný se sifonem
- Fixační set: vrut Ø6×50 – 2 ks, hmoždinka Ø10 – 2 ks
- Samolepicí hydroizolační páska
- Ochranná fólie límce žlabu a vtoku do sifonu
- Instalační kryt koryta
- Fixační set pro uchycení stavitelných noh: šroub M6×12 – 2 ks

Logistické informace

Hmotnost (kus)	2,0888 kg
Rozměr (kus)	385×130×175 mm
Množství (balení) / Množství (paleta)	9/144 ks

Kód výrobku	EAN	Délka (L)	Hmotnost (kus)	Rozměr (kus)	Množství (balení)	Množství (paleta)
APZ6-300	8595580511753	300 mm	2,0888 kg	385×130×175 mm	9 ks	144 ks
APZ6-550	8595580505431	550 mm	3,036 kg	620×135×170 mm	12 ks	36 ks
APZ6-650	8595580505455	650 mm	3,346 kg	720×135×170 mm	12 ks	36 ks
APZ6-750	8595580505479	750 mm	3,6272 kg	820×135×170 mm	12 ks	36 ks
APZ6-850	8595580505493	850 mm	3,9031 kg	920×135×170 mm	12 ks	36 ks
APZ6-950	8595580505516	950 mm	4,1684 kg	1020×135×170 mm	12 ks	36 ks
APZ6-1050	8595580505394	1050 mm	4,4564 kg	1120×135×170 mm	12 ks	36 ks
APZ6-1150	8595580505417	1150 mm	4,7432 kg	1220×135×170 mm	12 ks	36 ks



APZ106 Professional Low

Podlahový žlab s okrajem pro plný rošt



Použití

- Pro místa s omezenou stavební výškou podlahy
- Pro bezbariérový přístup
- Pro plné rošty, rošt FLOOR na vložení dlažby a hranolového roštu GAP
- Pro osazení do prostoru nebo do blízkosti stěn
- Pro odvodnění sprch v úrovni podlahy
- Pro použití uvnitř budov

Vlastnosti

- Podlahový žlab z nerezové oceli (zúšlechtnění materiálu mořením a pasivací, elektrochemické přešetření)
- Pro vkládání plných roštů – nerez, kalené sklo, syntetický kámen, roštu pro vložení dlažby a hranolového roštu
- Stavební výška od 65 mm
- Výškově stavitelný
- Sífon napevno spojen se žlabem – 100% vodotěsnost
- Samolepicí páska pro kvalitní hydroizolaci
- Mechanicky čistitelný sífon až po odpadní trubku
- Límec a vpust jsou chráněny fólií, vanička polystyrenovou vložkou
- Vysoký průtok je umožněn díky dvěma komorám sífonu
- Záruka 25 let
- Materiál žlabu: nerezová ocel 2 mm AISI 304, DIN 1.4301
- Materiál sífonu: polypropylen

Technické parametry

Zápachová uzávěra	28 mm
Třída zatížení K3	300 kg
Průtok	35 l/min
Odpadní potrubí průměr	40 mm
Odolnost zápachové uzávěry proti tlaku	575 Pa
Minimální tloušťka betonu	65 mm
Celková stavební výška	80–106 mm

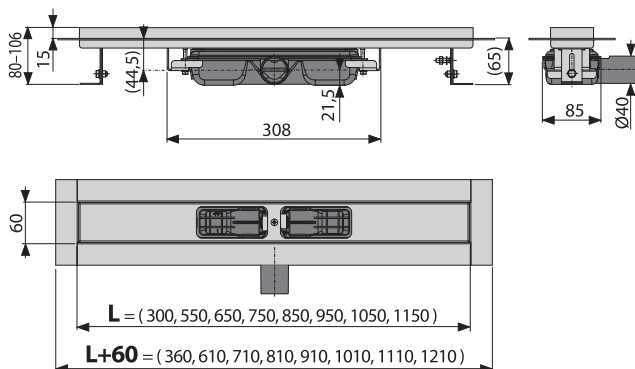
Rozsah dodávky

- Žlab smontovaný se sífonem
- Fixační set: vrut $\varnothing 6 \times 50$ – 2 ks, hmoždinka $\varnothing 10$ – 2 ks
- Samolepicí hydroizolační páska
- Ochranná fólie límce žlabu a vtoku do sífonu
- Instalační kryt koryta
- Fixační set pro uchycení stavitelných noh: šroub $M6 \times 12$ – 2 ks

Logistické informace

Hmotnost (kus)	1,9987 kg
Rozměr (kus)	385×130×175 mm
Množství (balení) / Množství (paleta)	8/24 ks

Kód výrobku	EAN	Délka (L)	Hmotnost (kus)	Rozměr (kus)	Množství (balení)	Množství (paleta)
APZ106-300	8595580511760	300 mm	1,9987 kg	385×130×175 mm	8 ks	24 ks
APZ106-550	8595580505158	550 mm	2,9182 kg	620×135×170 mm	12 ks	36 ks
APZ106-650	8595580505172	650 mm	3,2238 kg	720×135×170 mm	12 ks	36 ks
APZ106-750	8595580505196	750 mm	3,5109 kg	820×135×170 mm	12 ks	36 ks
APZ106-850	8595580505219	850 mm	3,7809 kg	920×135×170 mm	12 ks	36 ks
APZ106-950	8595580505233	950 mm	4,0462 kg	1020×135×170 mm	12 ks	36 ks
APZ106-1050	8595580505110	1050 mm	4,3342 kg	1120×135×170 mm	12 ks	36 ks
APZ106-1150	8595580505134	1150 mm	4,6254 kg	1220×135×170 mm	12 ks	36 ks



APZ1006 Professional

Podlahový žlab s okrajem pro plný rošt, svislý odtok

25
GUARANTEE

Použití

- Pro bezbariérový přístup
- Pro plné rošty, rošt FLOOR na vložení dlažby a hranolového roštu GAP
- Pro osazení do prostoru nebo do blízkosti stěn
- Pro odvodnění sprch v úrovni podlahy
- Pro dřevostavby a montované stavby
- Pro použití uvnitř budov

Vlastnosti

- Podlahový žlab z nerezové oceli (zušlechtní materiálu mořením a pasivací, elektrochemické přešetření)
- Pro vkládání plných roštů – nerez, kalené sklo, syntetický kámen, roštu pro vložení dlažby a hranolového roštu
- Stavební výška od 95 mm
- Výškově stavitelný
- Sífon napevno spojen se žlabem – 100% vodotěsnost
- Samolepicí páska pro kvalitní hydroizolaci
- Mechanicky čistitelný sífon až po odpadní trubku
- Límec a vpust jsou chráněny fólií, vanička polystyrenovou vložkou
- Vysoký průtok je umožněn díky dvěma komorám sífonu
- Možnost dokoupení kombinované zápachové uzávěry
- Záruka 25 let
- Materiál žlabu: nerezová ocel 2 mm AISI 304, DIN 1.4301
- Materiál sífonu: polypropylen

Technické parametry

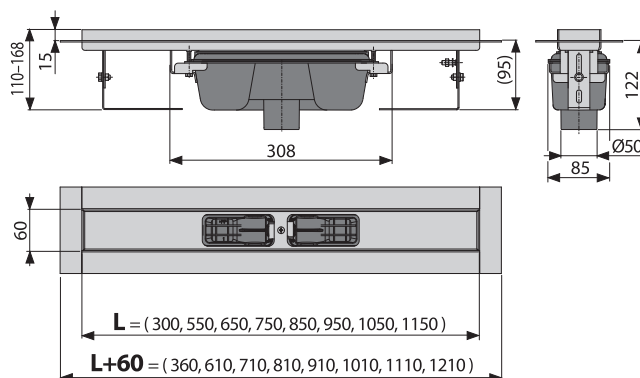
Zápachová uzávěra	50 mm
Třída zatížení K3	300 kg
Průtok	60–68,8 l/min
Odpadní potrubí průměr	50 mm
Odolnost zápachové uzávěry proti tlaku	590 Pa
Minimální tloušťka betonu	95 mm
Celková stavební výška	110–168 mm

Rozsah dodávky

- Žlab smontovaný se sífonem
- Fixační set: vřut Ø6×50 – 2 ks, hmoždinka Ø10 – 2 ks
- Samolepicí hydroizolační páska
- Ochranná fólie límce žlabu a vtoku do sífonu
- Instalační kryt koryta
- Fixační set pro uchycení stavitelných noh: šroub M6×12 – 2 ks

Logistické informace

Hmotnost (kus)	2,1115 kg
Rozměr (kus)	385×130×175 mm
Množství (balení) / Množství (paleta)	9/144 ks



PODLAHOVÉ ŽLABY

Kód výrobku	EAN	Délka (L)	Hmotnost (kus)	Rozměr (kus)	Množství (balení)	Množství (paleta)
APZ1006-300	8595580527532	300 mm	2,1115 kg	385×130×175 mm	9 ks	144 ks
APZ1006-550	8595580527549	550 mm	3,0299 kg	625×135×170 mm	12 ks	36 ks
APZ1006-650	8595580527556	650 mm	3,3399 kg	720×135×170 mm	12 ks	36 ks
APZ1006-750	8595580527563	750 mm	3,627 kg	820×135×170 mm	12 ks	36 ks
APZ1006-850	8595580527570	850 mm	3,897 kg	920×135×170 mm	12 ks	36 ks
APZ1006-950	8595580527587	950 mm	4,1623 kg	1020×135×170 mm	12 ks	36 ks
APZ1006-1050	8595580527594	1050 mm	4,4503 kg	1120×170×135 mm	12 ks	36 ks
APZ1006-1150	8595580527600	1150 mm	4,7371 kg	1220×170×135 mm	12 ks	36 ks

APZ1106 Professional Low

Podlahový žlab s okrajem pro plný rošt, svislý odtok

25
GUARANTEE

Použití

- Pro místa s omezenou stavební výškou podlahy
- Pro bezbariérový přístup
- Pro plné rošty, rošt FLOOR na vložení dlažby a hranolového roštu GAP
- Pro osazení do prostoru nebo do blízkosti stěn
- Pro odvodnění sprch v úrovni podlahy
- Pro dřevostavby a montované stavby
- Pro použití uvnitř budov

Vlastnosti

- Podlahový žlab z nerezové oceli (zušlechtnění materiálu mořením a pasivací, elektrochemické přešetření)
- Pro vkládání plných roštů – nerez, kalené sklo, syntetický kámen, roštu pro vložení dlažby a hranolového roštu
- Stavební výška od 65 mm
- Výškově stavitelný
- Sifon napevno spojen se žlabem – 100% vodotěsnost
- Samolepicí páska pro kvalitní hydroizolaci
- Mechanicky čistitelný sifon až po odpadní trubku
- Límeč a vpust jsou chráněny fólií, vanička polystyrenovou vložkou
- Vysoký průtok je umožněn díky dvěma komorám sifonu
- Záruka 25 let
- Materiál žlabu: nerezová ocel 2 mm AISI 304, DIN 1.4301
- Materiál sifonu: polypropylen

Technické parametry

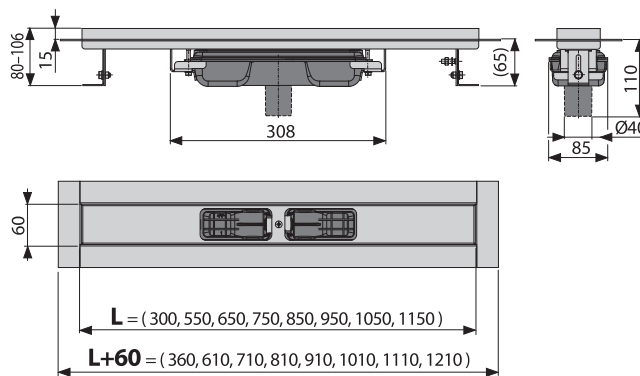
Zápachová uzávěra	28 mm
Třída zatížení K3	300 kg
Průtok	44 l/min
Odpadní potrubí průměr	40 mm
Odolnost zápachové uzávěry proti tlaku	575 Pa
Minimální tloušťka betonu	65 mm
Celková stavební výška	80–106 mm

Rozsah dodávky

- Žlab smontovaný se sifonem
- Fixační set: vřut Ø6x50 – 2 ks, hmoždinka Ø10 – 2 ks
- Samolepicí hydroizolační páska
- Ochranná fólie límce žlabu a vtoku do sifonu
- Instalační kryt koryta
- Fixační set pro uchycení stavitelných noh: šroub M6x12 – 2 ks

Logistické informace

Hmotnost (kus)	1,9704 kg
Rozměr (kus)	385x130x175 mm
Množství (balení) / Množství (paleta)	9/144 ks



Kód výrobku	EAN	Délka (L)	Hmotnost (kus)	Rozměr (kus)	Množství (balení)	Množství (paleta)
APZ1106-300	8595580527617	300 mm	1,9704 kg	385x130x175 mm	9 ks	144 ks
APZ1106-550	8595580527648	550 mm	2,9175 kg	685x135x170 mm	12 ks	36 ks
APZ1106-650	8595580527655	650 mm	3,0246 kg	720x135x170 mm	12 ks	36 ks
APZ1106-750	8595580527662	750 mm	3,3117 kg	820x135x170 mm	12 ks	36 ks
APZ1106-850	8595580527679	850 mm	3,5817 kg	920x135x170 mm	12 ks	36 ks
APZ1106-950	8595580527686	950 mm	3,847 kg	1020x135x170 mm	12 ks	36 ks
APZ1106-1050	8595580527631	1050 mm	4,135 kg	1120x135x170 mm	12 ks	36 ks
APZ1106-1150	8595580527624	1150 mm	4,6247 kg	1220x135x170 mm	12 ks	36 ks

APZ16 Wall

Podlahový žlab s okrajem pro plný rošt a s pevným límcem ke stěně

25
GUARANTEE

Použití

- Pro bezbariérový přístup
- Pro plné rošty, rošt FLOOR na vložení dlažby a hranolového roštu GAP
- Pro osazení přímo ke stěně
- Pro odvodnění sprch v úrovni podlahy
- Pro použití uvnitř budov

Vlastnosti

- Podlahový žlab z nerezové oceli (zušlechtnění materiálu mořením a pasivací, elektrochemické přešetření)
- Pro vkládání plných roštů – nerez, kalené sklo, syntetický kámen, roštu pro vložení dlažby a hranolového roštu
- Stavební výška od 95 mm
- Výškově stavitelný
- Sifon napevno spojen se žlabem – 100% vodotěsnost
- Samolepicí páska pro kvalitní hydroizolaci
- Mechanicky čistitelný sifon až po odpadní trubku
- Límcem a vpust jsou chráněny fólií, vanička polystyrenovou vložkou
- Vysoký průtok je umožněn díky dvěma komorám sifonu
- Možnost dokoupení kombinované zápachové uzávěry
- Záruka 25 let
- Materiál žlabu: nerezová ocel 2 mm AISI 304, DIN 1.4301
- Materiál sifonu: polypropylen

Technické parametry

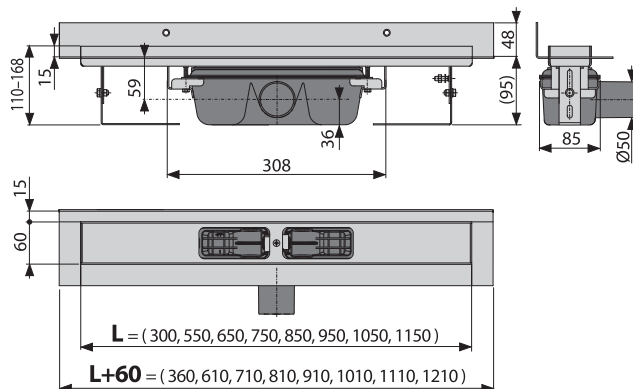
Zápachová uzávěra	50 mm
Třída zatížení K3	300 kg
Průtok	60–68,8 l/min
Odpadní potrubí průměr	50 mm
Odolnost zápachové uzávěry proti tlaku	982 Pa
Minimální tloušťka betonu	95 mm
Celková stavební výška	110–168 mm

Rozsah dodávky

- Žlab smontovaný se sifonem
- Fixační set: vrut $\text{Ø}6 \times 50$ – 2 ks, hmoždinka $\text{Ø}10$ – 2 ks, vrut $\text{Ø}4,2 \times 38$ – 3 ks, hmoždinka $\text{Ø}8$ – 3 ks
- Samolepicí hydroizolační páska
- Ochranná fólie límce žlabu a vtoku do sifonu
- Instalační kryt koryta
- Fixační set pro uchycení stavitelných noh: šroub $\text{M}6 \times 12$ – 2 ks

Logistické informace

Hmotnost (kus)	2,7662 kg
Rozměr (kus)	385×185×160 mm
Množství (balení) / Množství (paleta)	8/128 ks



Kód výrobku	EAN	Délka (L)	Hmotnost (kus)	Rozměr (kus)	Množství (balení)	Množství (paleta)
APZ16-300	8595580553012	300 mm	2,7662 kg	385×185×160 mm	8 ks	128 ks
APZ16-550	8595580553029	550 mm	3,5868 kg	620×205×160 mm	8 ks	24 ks
APZ16-650	8595580553036	650 mm	3,8883 kg	720×205×160 mm	8 ks	24 ks
APZ16-750	8595580553043	750 mm	4,1917 kg	820×205×160 mm	8 ks	24 ks
APZ16-850	8595580553050	850 mm	4,4987 kg	920×205×160 mm	8 ks	24 ks
APZ16-950	8595580553067	950 mm	4,803 kg	1020×205×160 mm	8 ks	24 ks
APZ16-1050	8595580553074	1050 mm	5,1164 kg	1120×205×160 mm	8 ks	24 ks
APZ16-1150	8595580553081	1150 mm	5,4233 kg	1220×205×160 mm	8 ks	24 ks

APZ116 Wall Low

Podlahový žlab s okrajem pro plný rošt a s pevným límcem ke stěně



Použití

- Pro bezbariérový přístup
- Pro plné rošty, rošt FLOOR na vložení dlažby a hranolového roštu GAP
- Pro osazení přímo ke stěně
- Pro odvodnění sprch v úrovni podlahy
- Pro použití uvnitř budov

Vlastnosti

- Podlahový žlab z nerezové oceli (zušlechtnění materiálu mořením a pasivací, elektrochemické přešetření)
- Pro vkládání plných roštů – nerez, kalené sklo, syntetický kámen, roštu pro vložení dlažby a hranolového roštu
- Stavební výška od 65 mm
- Výškově stavitelný
- Sifon napevno spojen se žlabem – 100% vodotěsnost
- Samolepicí páska pro kvalitní hydroizolaci
- Mechanicky čistitelný sifon až po odpadní trubku
- Límec a vpust jsou chráněny fólií, vanička polystyrenovou vložkou
- Vysoký průtok je umožněn díky dvěma komorám sifonu
- Možnost dokoupení kombinované zápachové uzávěry
- Záruka 25 let
- Materiál žlabu: nerezová ocel 2 mm AISI 304, DIN 1.4301
- Materiál sifonu: polypropylen

Technické parametry

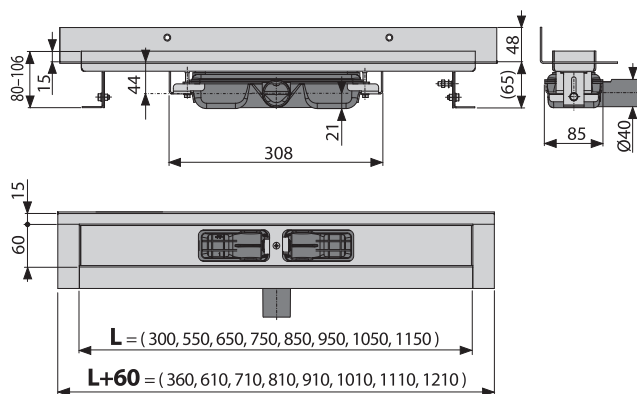
Zápachová uzávěra	28 mm
Třída zatížení K3	300 kg
Průtok	35 l/min
Odpadní potrubí průměr	40 mm
Odolnost zápachové uzávěry proti tlaku	575 Pa
Minimální tloušťka betonu	65 mm
Celková stavební výška	80–106 mm

Rozsah dodávky

- Žlab smontovaný se sifonem
- Fixační set: vrut $\varnothing 6 \times 50$ – 2 ks, hmoždinka $\varnothing 10$ – 2 ks, vrut $\varnothing 4,2 \times 38$ – 3 ks, hmoždinka $\varnothing 8$ – 3 ks
- Samolepicí hydroizolační páska
- Ochranná fólie límce žlabu a vtoku do sifonu
- Instalační kryt koryta
- Fixační set pro uchycení stavitelných noh: šroub $M6 \times 12$ – 2 ks

Logistické informace

Hmotnost (kus)	2,1617 kg
Rozměr (kus)	385×185×160 mm
Množství (balení) / Množství (paleta)	8/128 ks



Kód výrobku	EAN	Délka (L)	Hmotnost (kus)	Rozměr (kus)	Množství (balení)	Množství (paleta)
APZ116-300	8595580553098	300 mm	2,1617 kg	385×185×160 mm	8 ks	128 ks
APZ116-550	8595580553104	550 mm	3,4638 kg	620×205×160 mm	8 ks	24 ks
APZ116-650	8595580553111	650 mm	3,7681 kg	720×205×160 mm	8 ks	24 ks
APZ116-750	8595580553128	750 mm	4,0715 kg	820×205×160 mm	8 ks	24 ks
APZ116-850	8595580553135	850 mm	4,3785 kg	820×205×160 mm	8 ks	24 ks
APZ116-950	8595580553142	950 mm	4,6828 kg	1020×205×160 mm	8 ks	24 ks
APZ116-1050	8595580553159	1050 mm	4,9962 kg	1120×205×160 mm	8 ks	24 ks
APZ116-1150	8595580553166	1150 mm	5,3031 kg	1220×205×160 mm	8 ks	24 ks

APZ1016 Wall

Podlahový žlab s okrajem pro plný rošt a s pevným límcem ke stěně, svislý odtok

**Použití**

- Pro bezbariérový přístup
- Pro plné rošty, rošt FLOOR na vložení dlažby a hranolového roštu GAP
- Pro osazení přímo ke stěně
- Pro odvodnění sprch v úrovni podlahy
- Pro použití uvnitř budov

Vlastnosti

- Podlahový žlab z nerezové oceli (zušlechtnění materiálu mořením a pasivací, elektrochemické přešetření)
- Pro vkládání plných roštů – nerez, kalené sklo, syntetický kámen, roštu pro vložení dlažby a hranolového roštu
- Stavební výška od 95 mm
- Výškově stavitelný
- Sifon napevno spojen se žlabem – 100% vodotěsnost
- Samolepicí páska pro kvalitní hydroizolaci
- Mechanicky čistitelný sifon až po odpadní trubku
- Límeček a vpust jsou chráněny fólií, vanička polystyrenovou vložkou
- Vysoký průtok je umožněn díky dvěma komorám sifonu
- Možnost dokoupení kombinované zápachové uzávěry
- Záruka 25 let
- Materiál žlabu: nerezová ocel 2 mm AISI 304, DIN 1.4301
- Materiál sifonu: polypropylen

Technické parametry

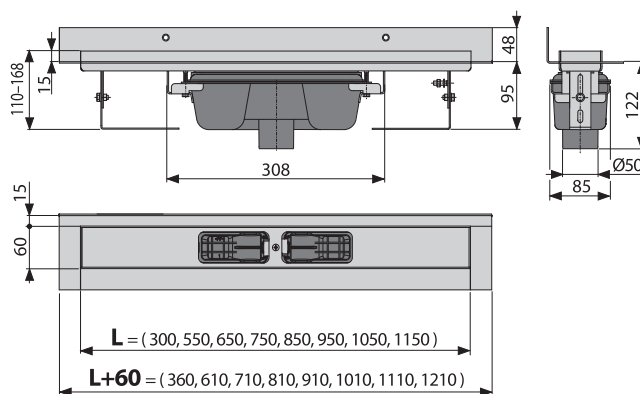
Zápachová uzávěra	50 mm
Třída zatížení K3	300 kg
Průtok	60–68,8 l/min
Odpadní potrubí průměr	50 mm
Odolnost zápachové uzávěry proti tlaku	982 Pa
Minimální tloušťka betonu	95 mm
Celková stavební výška	110–168 mm

Rozsah dodávky

- Žlab smontovaný se sifonem
- Fixační set: vrut Ø6×50 – 2 ks, hmoždinka Ø10 – 2 ks, vrut Ø4,2×38 – 3 ks, hmoždinka Ø8 – 3 ks
- Samolepicí hydroizolační páska
- Ochranná fólie límeček žlabu a vtoku do sifonu
- Instalační kryt koryta
- Fixační set pro uchycení stavitelných noh: šroub M6×12 – 2 ks

Logistické informace

Hmotnost (kus)	2,7608 kg
Rozměr (kus)	385×185×160 mm
Množství (balení) / Množství (paleta)	8/128 ks



Kód výrobku	EAN	Délka (L)	Hmotnost (kus)	Rozměr (kus)	Množství (balení)	Množství (paleta)
APZ1016-300	8595580553173	300 mm	2,7608 kg	385×185×160 mm	8 ks	128 ks
APZ1016-550	8595580553180	550 mm	3,5814 kg	620×205×160 mm	8 ks	24 ks
APZ1016-650	8595580553197	650 mm	3,8829 kg	720×205×160 mm	8 ks	24 ks
APZ1016-750	8595580553203	750 mm	4,1863 kg	820×205×160 mm	8 ks	24 ks
APZ1016-850	8595580553210	850 mm	4,4933 kg	920×205×160 mm	8 ks	24 ks
APZ1016-950	8595580553227	950 mm	4,7976 kg	1020×205×160 mm	8 ks	24 ks
APZ1016-1050	8595580553234	1050 mm	5,111 kg	1120×205×160 mm	8 ks	24 ks
APZ1016-1150	8595580553241	1150 mm	5,4179 kg	1220×205×160 mm	8 ks	24 ks

APZ1116 Wall Low

Podlahový žlab s okrajem pro plný rošt a s pevným límcem ke stěně, svislý odtok



Použití

- Pro bezbariérový přístup
- Pro plné rošty, rošt FLOOR na vložení dlažby a hranolového roštu GAP
- Pro osazení do blízkosti stěn
- Pro odvodnění sprch v úrovni podlahy
- Pro použití uvnitř budov

Vlastnosti

- Podlahový žlab z nerezové oceli (zušlechtnění materiálu mořením a pasivací, elektrochemické přešetření)
- Pro vkládání plných roštů – nerez, kalené sklo, syntetický kámen, roštu pro vložení dlažby a hranolového roštu
- Stavební výška od 95 mm
- Výškově stavitelný
- Sifon napevno spojen se žlabem – 100% vodotěsnost
- Samolepicí páska pro kvalitní hydroizolaci
- Mechanicky čistitelný sifon až po odpadní trubku
- Límcem a vpust jsou chráněny fólií, vanička polystyrenovou vložkou
- Vysoký průtok je umožněn díky dvěma komorám sifonu
- Možnost dokoupení kombinované zápachové uzávěry
- Záruka 25 let
- Materiál žlabu: nerezová ocel 2 mm AISI 304, DIN 1.4301
- Materiál sifonu: polypropylen

Technické parametry

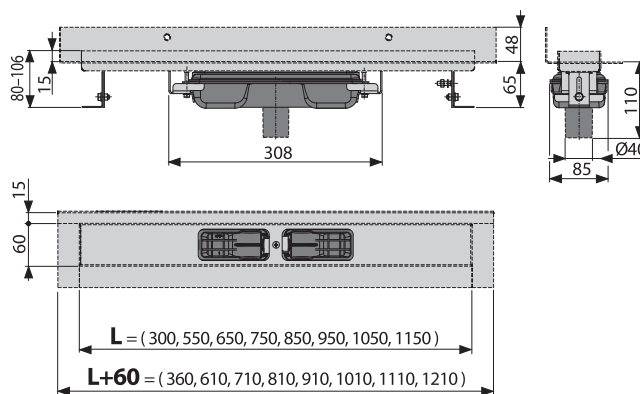
Zápachová uzávěra	50 mm
Třída zatížení K3	300 kg
Průtok	44 l/min
Odpadní potrubí průměr	50 mm
Odolnost zápachové uzávěry proti tlaku	982 Pa
Minimální tloušťka betonu	95 mm
Celková stavební výška	110–168 mm

Rozsah dodávky

- Žlab smontovaný se sifonem
- Fixační set: vřut Ø6×50 – 2 ks, hmoždinka Ø10 – 2 ks
- Samolepicí hydroizolační páska
- Ochranná fólie límce žlabu a vtoku do sifonu
- Instalační kryt koryta
- Fixační set pro uchycení stavitelných noh: šroub M6×12 – 2 ks

Logistické informace

Hmotnost (kus)	2,646 kg
Rozměr (kus)	385×185×160 mm
Množství (balení) / Množství (paleta)	8/128 ks



Kód výrobku	EAN	Délka (L)	Hmotnost (kus)	Rozměr (kus)	Množství (balení)	Množství (paleta)
APZ1116-300	8595580553258	300 mm	2,646 kg	385×185×160 mm	8 ks	128 ks
APZ1116-550	8595580553265	550 mm	3,4638 kg	620×205×160 mm	8 ks	24 ks
APZ1116-650	8595580553272	650 mm	3,7681 kg	720×205×160 mm	8 ks	24 ks
APZ1116-750	8595580553289	750 mm	4,0715 kg	820×205×160 mm	8 ks	24 ks
APZ1116-850	8595580553296	850 mm	4,3785 kg	920×205×160 mm	8 ks	24 ks
APZ1116-950	8595580553302	950 mm	4,6828 kg	1020×205×160 mm	8 ks	24 ks
APZ1116-1050	8595580553319	1050 mm	4,9962 kg	1120×205×160 mm	8 ks	24 ks
APZ1116-1150	8595580553326	1150 mm	5,3031 kg	1220×205×160 mm	8 ks	24 ks

APZ5-EDEN Spa

Odtokový systém pro zabudování do stěny, kryt nerez-lesk

25
GUARANTEE

Použití

- Pro bezbariérový přístup
- Pro osazení do stěny
- Vhodný pro prostory s pohybem vyššího počtu osob – bazény, lázně, wellness centra
- Pro použití uvnitř budov

Vlastnosti

- Podlahový žlab z nerezové oceli (zušlechtnění materiálu mořením a pasivací, elektrochemické přešetření)
- Stavební hloubka 64 mm
- Voda vtéká do žlabu pouze mezerou mezi okrajem dlažby a krytem odtokového systému, který je součástí obkladu stěny
- Sifon napevno spojen se žlabem – 100% vodotěsnost
- Samolepicí páska pro kvalitní hydroizolaci
- Mechanicky čistitelný sifon až po odpadní trubku
- Lehce vyjímatelný kryt – nerez lesk
- Límece a vpust jsou chráněny fólií, vanička polystyrenovou vložkou
- Vysoký průtok je umožněn díky dvěma komorám sifonu
- Možnost objednat s LED podsvícením
- Systém je umístěn mimo oblast mechanického namáhání
- Možnost dokoupení kombinované zápachové uzávěry
- Záruka 25 let
- Materiál žlabu: nerezová ocel AISI 304, DIN 1.4301
- Materiál sifonu: polypropylen

Technické parametry

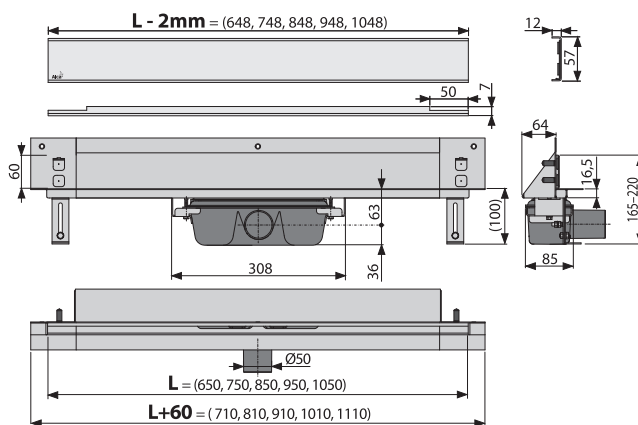
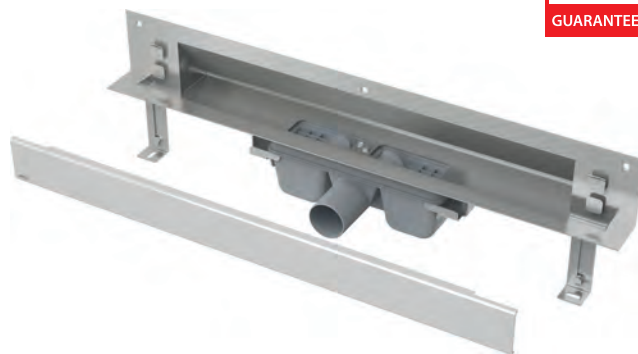
Šířka krytu	60 mm
Zápachová uzávěra	50 mm
Stavební hloubka	64 mm
Průtok	60–68,8 l/min
Odpadní potrubí průměr	50 mm
Odolnost zápachové uzávěry proti tlaku	982 Pa
Minimální tloušťka betonu	100 mm
Celková stavební výška	165–220 mm

Rozsah dodávky

- Žlab smontovaný se sifonem
- Fixační set: vřut $\varnothing 6 \times 50$ – 2 ks, hmoždinka $\varnothing 10$ – 2 ks, vřut $\varnothing 4,2 \times 38$ – 3 ks, hmoždinka $\varnothing 8$ – 3 ks
- Samolepicí hydroizolační páska
- Ochranná fólie límce žlabu a vtoku do sifonu
- Instalační kryt koryta
- Nerezový designový rošt EDEN lesk
- Fixační set pro uchycení stavitelných noh: šroub $M6 \times 12$ – 2 ks

Logistické informace

Hmotnost (kus)	4,2141 kg
Rozměr (kus)	720×160×205 mm
Množství (balení) / Množství (paleta)	8/24 ks



PODLAHOVÉ ŽLABY

Kód výrobku	EAN	Délka (L)	Hmotnost (kus)	Rozměr (kus)	Množství (balení)	Množství (paleta)
APZ5-EDEN-650	8595580500030	650 mm	4,2141 kg	720×160×205 mm	8 ks	24 ks
APZ5-EDEN-750	8595580500047	750 mm	4,6272 kg	820×160×205 mm	8 ks	24 ks
APZ5-EDEN-850	8595580500054	850 mm	5,06 kg	920×160×205 mm	8 ks	24 ks
APZ5-EDEN-950	8595580500061	950 mm	5,4788 kg	1020×160×205 mm	8 ks	24 ks
APZ5-EDEN-1050	8595580500078	1050 mm	5,9023 kg	1120×160×205 mm	8 ks	24 ks

APZ5-SHADE Spa

Odtokový systém pro zabudování do stěny, kryt nerez-mat



Použití

- Pro bezbariérový přístup
- Pro osazení do stěny
- Vhodný pro prostory s pohybem vyššího počtu osob – bazény, lázně, wellness centra
- Pro použití uvnitř budov

Vlastnosti

- Podlahový žlab z nerezové oceli (zušlechtnění materiálu mořením a pasivací, elektrochemické přešetření)
- Stavební hloubka 64 mm
- Voda vtéká do žlabu pouze mezerou mezi okrajem dlažby a krytem odtokového systému, který je součástí obkladu stěny
- Sifon napevno spojen se žlabem – 100% vodotěsnost
- Samolepicí páska pro kvalitní hydroizolaci
- Mechanicky čistitelný sifon až po odpadní trubku
- Lehce vyjímatelný kryt – nerez mat
- Límec a vpust jsou chráněny fólií, vanička polystyrenovou vložkou
- Vysoký průtok je umožněn díky dvěma komorám sifonu
- Možnost objednat s LED podsvícením
- Systém je umístěn mimo oblast mechanického namáhání
- Možnost dokoupení kombinované zápachové uzávěry
- Záruka 25 let
- Materiál žlabu: nerezová ocel AISI 304, DIN 1.4301
- Materiál sifonu: polypropylen

Technické parametry

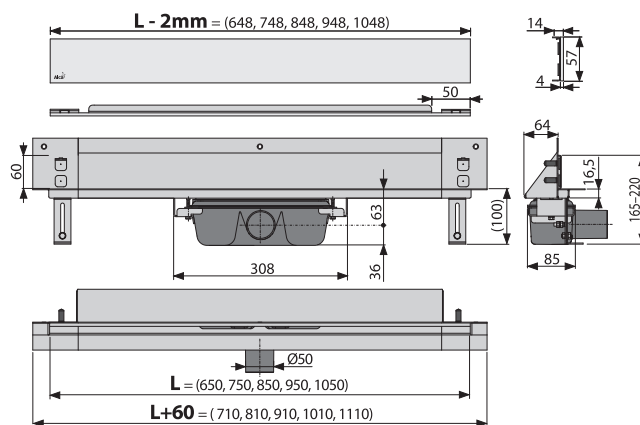
Šířka krytu	60 mm
Zápachová uzávěra	50 mm
Stavební hloubka	64 mm
Průtok	60–68,8 l/min
Odpadní potrubí průměr	50 mm
Odolnost zápachové uzávěry proti tlaku	982 Pa
Minimální tloušťka betonu	100 mm
Celková stavební výška	165–220 mm

Rozsah dodávky

- Žlab smontovaný se sifonem
- Fixační set: vřut $\varnothing 6 \times 50$ – 2 ks, hmoždinka $\varnothing 10$ – 2 ks, vřut $\varnothing 4,2 \times 38$ – 3 ks, hmoždinka $\varnothing 8$ – 3 ks
- Samolepicí hydroizolační páska
- Ochranná fólie límce žlabu a vtoku do sifonu
- Instalační kryt koryta
- Nerezový designový rošt SHADE mat
- Fixační set pro uchycení stavitelných noh: šroub $M6 \times 12$ – 2 ks

Logistické informace

Hmotnost (kus)	5,107 kg
Rozměr (kus)	720×160×205 mm
Množství (balení) / Množství (paleta)	8/24 ks



Kód výrobku	EAN	Délka (L)	Hmotnost (kus)	Rozměr (kus)	Množství (balení)	Množství (paleta)
APZ5-SHADE-650	8595580500085	650 mm	5,107 kg	720×160×205 mm	8 ks	24 ks
APZ5-SHADE-750	8595580500092	750 mm	5,6721 kg	820×160×205 mm	8 ks	24 ks
APZ5-SHADE-850	8595580500108	850 mm	6,2432 kg	920×160×205 mm	8 ks	24 ks
APZ5-SHADE-950	8595580500115	950 mm	6,8242 kg	1020×160×205 mm	8 ks	24 ks
APZ5-SHADE-1050	8595580500122	1050 mm	7,3783 kg	1120×160×205 mm	8 ks	24 ks

APZ5-TWIN Spa

Odtokový systém pro zabudování do stěny, kryt pro vložení obkladu

25
GUARANTEE

Použití

- Pro bezbariérový přístup
- Pro osazení do stěny
- Vhodný pro prostory s pohybem vyššího počtu osob – bazény, lázně, wellness centra
- Pro použití uvnitř budov

Vlastnosti

- Podlahový žlab z nerezové oceli (zušlechtnění materiálu mořením a pasivací, elektrochemické přešetření)
- Stavební hloubka 64 mm
- Voda vtéká do žlabu pouze mezerou mezi okrajem dlažby a krytem odtokového systému, který je součástí obkladu stěny
- Sifon napevno spojen se žlabem – 100% vodotěsnost
- Samolepicí páska pro kvalitní hydroizolaci
- Mechanicky čistitelný sifon až po odpadní trubku
- Lehce vyjímatelný kryt – pro vložení obkladu
- Límec a vpust jsou chráněny fólií, vanička polystyrenovou vložkou
- Vysoký průtok je umožněn díky dvěma komorám sifonu
- Možnost objednat s LED podsvícením
- Systém je umístěn mimo oblast mechanického namáhání
- Možnost dokoupení kombinované zápachové uzávěry
- Záruka 25 let
- Materiál žlabu: nerezová ocel AISI 304, DIN 1.4301
- Materiál sifonu: polypropylen

Technické parametry

Šířka krytu	60 mm
Zápachová uzávěra	50 mm
Stavební hloubka	64 mm
Průtok	60–68,8 l/min
Odpadní potrubí průměr	50 mm
Odolnost zápachové uzávěry proti tlaku	982 Pa
Minimální tloušťka betonu	100 mm
Celková stavební výška	165–220 mm

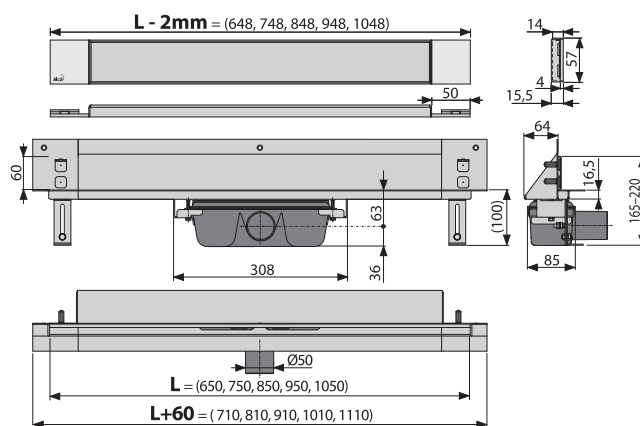
Rozsah dodávky

- Žlab smontovaný se sifonem
- Fixační set: vrut $\varnothing 6 \times 50$ – 2 ks, hmoždinka $\varnothing 10$ – 2 ks, vrut $\varnothing 4,2 \times 38$ – 3 ks, hmoždinka $\varnothing 8$ – 3 ks
- Samolepicí hydroizolační páska
- Ochranná fólie límce žlabu a vtoku do sifonu
- Instalační kryt koryta
- Nerezový rošt TWIN pro vložení obkladu
- Fixační set pro uchycení stavitelných noh: šroub $M6 \times 12$ – 2 ks

Logistické informace

Hmotnost (kus)	4,4146 kg
Rozměr (kus)	720×160×205 mm
Množství (balení) / Množství (paleta)	8/24 ks

Kód výrobku	EAN	Délka (L)	Hmotnost (kus)	Rozměr (kus)	Množství (balení)	Množství (paleta)
APZ5-TWIN-650	8595580500139	650 mm	4,4146 kg	720×160×205 mm	8 ks	24 ks
APZ5-TWIN-750	8595580500146	750 mm	4,8413 kg	820×160×205 mm	8 ks	24 ks
APZ5-TWIN-850	8595580500153	850 mm	5,2719 kg	920×160×205 mm	8 ks	24 ks
APZ5-TWIN-950	8595580500160	950 mm	5,7171 kg	1020×160×205 mm	8 ks	24 ks
APZ5-TWIN-1050	8595580522629	1050 mm	6,1542 kg	1120×160×205 mm	8 ks	24 ks



AEZ120

ALCA LIGHT – osvětlení APZ5 Spa, bílá

Vlastnosti

- Osvětlení pomocí LED pásky, který se zabuduje do těla žlabu
- Napájení ze sítě, nutno dokoupit zdroj – doporučený AEZ311
- Barva osvětlení: bílá
- Při objednání spolu se žlabem je osvětlení namontováno již ve výrobě
- Nutné řešit samostatné zapínání osvětlení

Technické parametry

Výstupní napětí 12 V DC

Rozsah dodávky

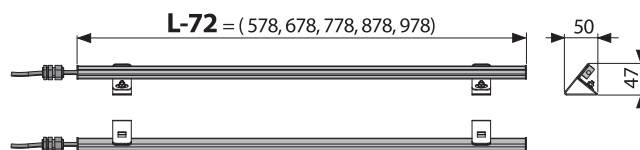
- Lišta s bílým LED osvětlením pro žlab APZ5
- Připojovací kabel v ochranné hadici v délce 5 m
- Konzola pro uchycení lišty LED osvětlení do těla žlabu 2 ks
- Kabelová vývodka PG9 pro protažení kabelu z těla žlabu

Logistické informace

Hmotnost (kus) 0,5208 kg

Rozměr (kus) 550x30x30 mm

Množství (balení) / Množství (paleta) 1/- ks



Kód výrobku	EAN	Délka (L)	Barva osvětlení	Hmotnost (kus)	Rozměr (kus)
AEZ120-650	8595580502515	650 mm	Bílá	0,5208 kg	550x30x30 mm
AEZ120-750	8595580502522	750 mm	Bílá	0,5838 kg	650x30x30 mm
AEZ120-850	8595580502539	850 mm	Bílá	0,6288 kg	750x30x30 mm
AEZ120-950	8595580502546	950 mm	Bílá	0,6758 kg	850x30x30 mm
AEZ120-1050	8595580502508	1050 mm	Bílá	0,7418 kg	950x30x30 mm
AEZ121-650	8595580502560	650 mm	Modrá	0,5248 kg	550x30x30 mm
AEZ121-750	8595580502577	750 mm	Modrá	0,5848 kg	650x30x30 mm
AEZ121-850	8595580502584	850 mm	Modrá	0,6308 kg	750x30x30 mm
AEZ121-950	8595580502591	950 mm	Modrá	0,6778 kg	850x30x30 mm
AEZ121-1050	8595580502553	1050 mm	Modrá	0,7168 kg	950x30x30 mm
AEZ122-650	8595580502614	650 mm	Zelená	0,5248 kg	550x30x30 mm
AEZ122-750	8595580502621	750 mm	Zelená	0,5758 kg	650x30x30 mm
AEZ122-850	8595580502638	850 mm	Zelená	0,6388 kg	750x30x30 mm
AEZ122-950	8595580502645	950 mm	Zelená	0,6758 kg	850x30x30 mm
AEZ122-1050	8595580502607	1050 mm	Zelená	1,7378 kg	950x30x30 mm
AEZ123-650	8595580502669	650 mm	Červená	0,5248 kg	550x30x30 mm
AEZ123-750	8595580502676	750 mm	Červená	0,5608 kg	650x30x30 mm
AEZ123-850	8595580502683	850 mm	Červená	0,6018 kg	750x30x30 mm
AEZ123-950	8595580502690	950 mm	Červená	0,6758 kg	850x30x30 mm
AEZ123-1050	8595580502652	1050 mm	Červená	0,7298 kg	950x30x30 mm

AEZ124**ALCA LIGHT – osvětlení APZ5 Spa, rainbow****Použití**

- Pro osvětlení odtokového systému APZ5 Spa

Vlastnosti

- Osvětlení pomocí LED pásky, který se zabuduje do těla žlabu
- Napájení ze sítě, nutno dokoupit zdroj – doporučený AEZ311
- Při objednání spolu se žlabem je osvětlení namontováno již ve výrobě
- Varianta Rainbow s RGB modulem – možnost měnění barev, sytosti a intenzity podsvětlené dálkovým ovladačem
- Nutné řešit samostatné zapínání osvětlení

Technické parametry

Výstupní napětí 12 V DC

Rozsah dodávky

- Lišta s RGB LED osvětlením pro žlab APZ5
- Připojovací kabel v ochranné hadici v délce 5 m
- Konzola pro uchycení lišty LED osvětlení do těla žlabu 2 ks
- Modul RGB s dálkovým ovládáním
- Kabelová vývodka PG9 pro protažení kabelu z těla žlabu

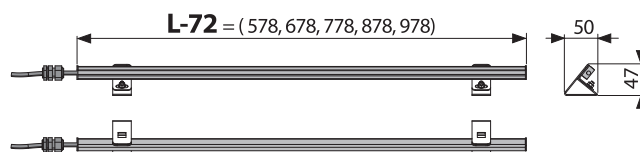
Logistické informace

Hmotnost (kus) 0,7028 kg

Rozměr (kus) 550x30x30 mm

Množství (balení) / Množství (paleta) 1/- ks

Kód výrobku	EAN	Délka (L)	Barva osvětlení	Hmotnost (kus)	Rozměr (kus)
AEZ124-650	8595580502485	650 mm	Rainbow	0,7028 kg	550x30x30 mm
AEZ124-750	8595580502492	750 mm	Rainbow	0,7698 kg	650x30x30 mm
AEZ124-850	8595580500603	850 mm	Rainbow	0,8418 kg	750x30x30 mm
AEZ124-950	8595580500597	950 mm	Rainbow	0,8788 kg	850x30x30 mm
AEZ124-1050	8595580500580	1050 mm	Rainbow	0,9638 kg	950x30x30 mm



ARZ1

Rohový podlahový žlab bez okraje pro perforovaný rošt

Použití

- Pro bezbariérový přístup
- Pro masivní perforované nerez rošty
- Pro osazení do rohu sprchového koutu
- Pro odvodnění sprch v úrovni podlahy
- Pro použití uvnitř budov

Vlastnosti

- Podlahový žlab z nerezové oceli (zušlechtnění materiálu mořením a pasivací, elektrochemické přešetření)
- Stavební výška 100 mm
- Vertikální límeč umožňuje jednoduchou instalaci a dokonalou izolaci stěn
- Výškově stavitelný
- Mechanicky čistitelný sifon až po odpadní trubku
- Sifon napevno spojen se žlabem – 100% vodotěsnost
- Samolepicí páska pro kvalitní hydroizolaci
- Límeč a vpust jsou chráněny fólií, vanička polystyrenovou vložkou
- Vysoký průtok je umožněn díky dvěma komorám sifonu
- Kvalitnější a bezpečnější přechod izolace z podlahy na stěnu
- Možnost dokoupení kombinované zápachové uzávěry
- Záruka 25 let
- Materiál žlabu: nerezová ocel AISI 304, DIN 1.4301
- Materiál sifonu: polypropylen

Technické parametry

Zápachová uzávěra	50 mm
Třída zatížení K3	300 kg
Průtok	60–68,8 l/min
Odpadní potrubí průměr	50 mm
Odolnost zápachové uzávěry proti tlaku	982 Pa
Minimální tloušťka betonu	100 mm
Celková stavební výška	110–170 mm

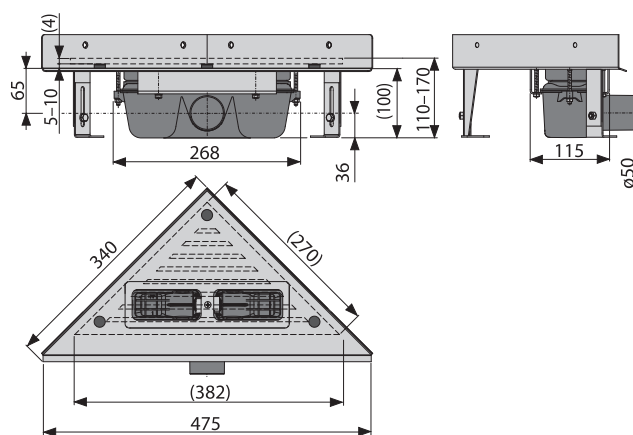
Rozsah dodávky

- Žlab smontovaný se sifonem
- Samolepicí hydroizolační páska
- Ochranná fólie límce žlabu a vtoku do sifonu
- Instalační kryt koryta

Logistické informace

Hmotnost (kus)	3,1764 kg
Rozměr (kus)	490×125×330 mm
Množství (balení) / Množství (paleta)	4/- ks

Kód výrobku	EAN
ARZ1	8595580500238



APZ11 Antivandal

Podlahový žlab Antivandal s roštem

25
GUARANTEE

Použití

- Pro bezbariérový přístup
- Pro odvodnění sprch v úrovni podlahy
- Pro osazení do prostoru nebo do blízkosti stěn
- Pro veřejné prostory
- Pro použití uvnitř budov

Vlastnosti

- Podlahový žlab z nerezové oceli (zušlechtnění materiálu mořením a pasivací, elektrochemické přešetření)
- Rošt BUBBLE je ke žlabu uchycen pomocí šroubů, aby jej nebylo možno vyjmout bez použití nářadí
- Stavební výška od 85 mm
- Výškově stavitelný
- Sifon napevno spojen se žlabem – 100% vodotěsnost
- Samolepicí páska pro kvalitní hydroizolaci
- Mechanicky čistitelný sifon až po odpadní trubku
- Límeč a vpust jsou chráněny fólií, vanička polystyrenovou vložkou
- Vysoký průtok je umožněn díky dvěma komorám sifonu
- Možnost dokoupení kombinované zápachové uzávěry
- Rošt je součástí balení
- Záruka 25 let
- Materiál žlabu: nerezová ocel 2 mm AISI 304, DIN 1.4301
- Materiál sifonu: polypropylen

Technické parametry

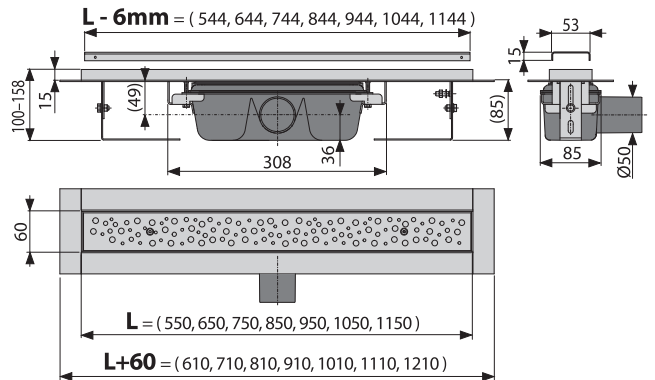
Zápachová uzávěra	50 mm
Třída zatížení K3	300 kg
Průtok	60–68,8 l/min
Odpadní potrubí průměr	50 mm
Odolnost zápachové uzávěry proti tlaku	982 Pa
Minimální tloušťka betonu	85 mm
Celková stavební výška	100–158 mm

Rozsah dodávky

- Žlab smontovaný se sifonem
- Fixační set: vrut $\varnothing 6 \times 50$ – 2 ks, hmoždinka $\varnothing 10$ – 2 ks
- Samolepicí hydroizolační páska
- Ochranná fólie límce žlabu a vtoku do sifonu
- Instalační kryt koryta
- Perforovaný nerezový rošt BUBBLE lesk
- Fixační set pro uchycení stavitelných noh: šroub $M6 \times 12$ – 2 ks
- Fixační set pro uchycení roštu: šroub $M5 \times 10$ – 2 ks

Logistické informace

Hmotnost (kus)	2,5452 kg
Rozměr (kus)	385×175×130 mm
Množství (balení) / Množství (paleta)	9/144 ks



Kód výrobku	EAN	Délka (L)	Povrchová úprava	Hmotnost (kus)	Rozměr (kus)	Množství (balení)	Množství (paleta)
APZ11-300L	8595580545420	300 mm	Lesk	2,5452 kg	385×175×130 mm	9 ks	144 ks
APZ11-300M	8595580545437	300 mm	Mat	2,5452 kg	385×175×130 mm	9 ks	144 ks
APZ11-550L	8595580529789	550 mm	Lesk	3,3323 kg	680×135×170 mm	12 ks	36 ks
APZ11-550M	8595580529758	550 mm	Mat	3,3323 kg	680×135×170 mm	12 ks	36 ks
APZ11-650L	8595580529864	650 mm	Lesk	3,4739 kg	720×135×170 mm	12 ks	36 ks
APZ11-650M	8595580529857	650 mm	Mat	3,4739 kg	720×135×170 mm	12 ks	36 ks
APZ11-750L	8595580529895	750 mm	Lesk	3,8073 kg	820×135×170 mm	12 ks	36 ks
APZ11-750M	8595580529901	750 mm	Mat	3,8073 kg	820×135×170 mm	12 ks	36 ks
APZ11-850L	8595580529932	850 mm	Lesk	4,3762 kg	920×135×170 mm	12 ks	36 ks
APZ11-850M	8595580529949	850 mm	Mat	4,3762 kg	920×135×170 mm	12 ks	36 ks
APZ11-950L	8595580529970	950 mm	Lesk	4,4795 kg	1020×135×170 mm	12 ks	36 ks
APZ11-950M	8595580529987	950 mm	Mat	4,4795 kg	1020×135×170 mm	12 ks	36 ks
APZ11-1050L	8595580530013	1050 mm	Lesk	4,813 kg	1100×135×170 mm	12 ks	36 ks
APZ11-1050M	8595580530020	1050 mm	Mat	4,813 kg	1100×135×170 mm	12 ks	36 ks
APZ11-1150L	8595580530068	1150 mm	Lesk	5,1491 kg	1200×135×170 mm	12 ks	36 ks
APZ11-1150M	8595580530082	1150 mm	Mat	5,1491 kg	1200×135×170 mm	12 ks	36 ks

APZ111 Antivandal Low

Podlahový žlab Antivandal s roštem



Použití

- Pro místa s omezenou stavební výškou podlahy
- Pro bezbariérový přístup
- Pro odvodnění sprch v úrovni podlahy
- Pro osazení do prostoru nebo do blízkosti stěn
- Pro veřejné prostory
- Pro použití uvnitř budov

Vlastnosti

- Podlahový žlab z nerezové oceli (zušlechtnění materiálu mořením a pasivací, elektrochemické přešetření)
- Rošt BUBLE je ke žlabu uchycen pomocí šroubů, aby jej nebylo možno vyjmout bez použití nářadí
- Stavební výška od 55 mm
- Výškově stavitelný
- Sífon napevno spojen se žlabem – 100% vodotěsnost
- Samolepicí páska pro kvalitní hydroizolaci
- Mechanicky čistitelný sífon až po odpadní trubku
- Límeč a vpust jsou chráněny fólií, vanička polystyrenovou vložkou
- Vysoký průtok je umožněn díky dvěma komorám sífonu
- Rošt je součástí balení
- Záruka 25 let
- Materiál žlabu: nerezová ocel 2 mm AISI 304, DIN 1.4301
- Materiál sífonu: polypropylen

Technické parametry

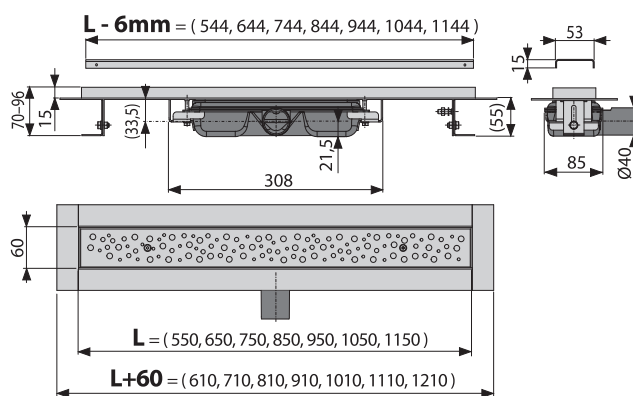
Zápachová uzávěra	28 mm
Třída zatížení K3	300 kg
Průtok	35 l/min
Odpadní potrubí průměr	40 mm
Odolnost zápachové uzávěry proti tlaku	575 Pa
Minimální tloušťka betonu	55 mm
Celková stavební výška	70–96 mm

Rozsah dodávky

- Žlab smontovaný se sífonem
- Fixační set: vrut Ø6x50 – 2 ks, hmoždinka Ø10 – 2 ks
- Samolepicí hydroizolační páska
- Ochranná fólie límce žlabu a vtoku do sífonu
- Instalační kryt koryta
- Perforovaný nerezový rošt BUBLE lesk
- Fixační set pro uchycení stavitelných noh: šroub M6x12 – 2 ks
- Fixační set pro uchycení roštu: šroub M5x10 – 2 ks

Logistické informace

Hmotnost (kus)	2,4199 kg
Rozměr (kus)	385x175x130 mm
Množství (balení) / Množství (paleta)	9/144 ks



Kód výrobku	EAN	Délka (L)	Povrchová úprava	Hmotnost (kus)	Rozměr (kus)	Množství (balení)	Množství (paleta)
APZ111-300L	8595580545574	300 mm	Lesk	2,4199 kg	385x175x130 mm	9 ks	144 ks
APZ111-300M	8595580545581	300 mm	Mat	2,4199 kg	385x175x130 mm	9 ks	144 ks
APZ111-550L	8595580529826	550 mm	Lesk	3,0168 kg	680x135x170 mm	12 ks	36 ks
APZ111-550M	8595580529819	550 mm	Mat	3,0168 kg	680x135x170 mm	12 ks	36 ks
APZ111-650L	8595580530105	650 mm	Lesk	3,3561 kg	700x135x170 mm	12 ks	36 ks
APZ111-650M	8595580530112	650 mm	Mat	3,3561 kg	700x135x170 mm	12 ks	36 ks
APZ111-750L	8595580530143	750 mm	Lesk	3,6895 kg	800x135x170 mm	12 ks	36 ks
APZ111-750M	8595580530150	750 mm	Mat	3,6895 kg	800x135x170 mm	12 ks	36 ks
APZ111-850L	8595580530181	850 mm	Lesk	4,2584 kg	900x135x170 mm	12 ks	36 ks
APZ111-850M	8595580530198	850 mm	Mat	4,2584 kg	900x135x170 mm	12 ks	36 ks
APZ111-950L	8595580530228	950 mm	Lesk	4,3617 kg	1000x135x170 mm	12 ks	36 ks
APZ111-950M	8595580530235	950 mm	Mat	4,3617 kg	1000x135x170 mm	12 ks	36 ks
APZ111-1050L	8595580530266	1050 mm	Lesk	4,6952 kg	1100x135x170 mm	12 ks	36 ks
APZ111-1050M	8595580530273	1050 mm	Mat	4,6952 kg	1100x135x170 mm	12 ks	36 ks
APZ111-1150L	8595580530303	1150 mm	Lesk	5,0313 kg	1200x135x170 mm	12 ks	36 ks
APZ111-1150M	8595580530310	1150 mm	Mat	5,0313 kg	1200x135x170 mm	12 ks	36 ks

APZ1011 Antivandal

Podlahový žlab Antivandal s roštem, svislý odtok

25
GUARANTEE

Použití

- Pro bezbariérový přístup
- Pro odvodnění sprch v úrovni podlahy
- Pro osazení do prostoru nebo do blízkosti stěn
- Pro veřejné prostory
- Pro dřevostavby a montované stavby
- Pro použití uvnitř budov

Vlastnosti

- Podlahový žlab z nerezové oceli (zušlechtnění materiálu mořením a pasivací, elektrochemické přešetění)
- Rošt BUBLE je ke žlabu uchycen pomocí šroubů, aby jej nebylo možno vyjmout bez použití nářadí
- Stavební výška od 85 mm
- Výškově stavitelný
- Sífon napevno spojen se žlabem – 100% vodotěsnost
- Samolepicí páska pro kvalitní hydroizolaci
- Mechanicky čistitelný sífon až po odpadní trubku
- Límeč a vpust jsou chráněny fólií, vanička polystyrenovou vložkou
- Vysoký průtok je umožněn díky dvěma komorám sífonu
- Možnost dokoupení kombinované zápachové uzávěry
- Rošt je součástí balení
- Záruka 25 let
- Materiál žlabu: nerezová ocel 2 mm, AISI 304, DIN 1.4301
- Materiál sífonu: polypropylen

Technické parametry

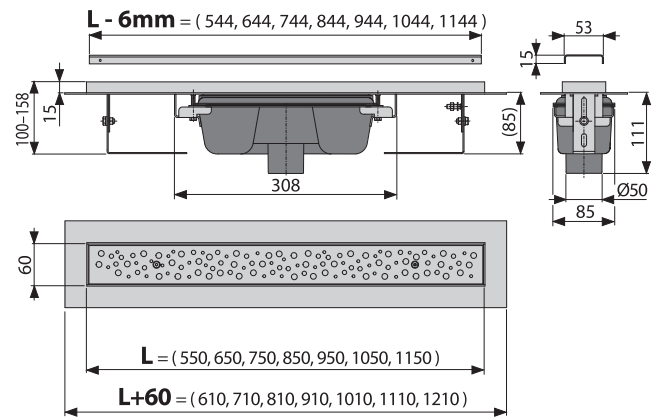
Zápachová uzávěra	50 mm
Třída zatížení K3	300 kg
Průtok	60–68,8 l/min
Odpadní potrubí průměr	50 mm
Odolnost zápachové uzávěry proti tlaku	982 Pa
Minimální tloušťka betonu	85 mm
Celková stavební výška	100–158 mm

Rozsah dodávky

- Žlab smontovaný se sífonem
- Fixační set: vrut $\varnothing 6 \times 50$ – 2 ks, hmoždinka $\varnothing 10$ – 2 ks
- Samolepicí hydroizolační páska
- Ochranná fólie límce žlabu a vtoku do sífonu
- Instalační kryt koryta
- Perforovaný nerezový rošt BUBLE lesk
- Fixační set pro uchycení stavitelných noh: šroub M6x12 – 2 ks
- Fixační set pro uchycení roštu: šroub M5x10 – 2 ks

Logistické informace

Hmotnost (kus)	2,5398 kg
Rozměr (kus)	385x175x130 mm
Množství (balení) / Množství (paleta)	9/144 ks



PODLAHOVÉ ŽLABY

Kód výrobku	EAN	Délka (L)	Povrchová úprava	Hmotnost (kus)	Rozměr (kus)	Množství (balení)	Množství (paleta)
APZ1011-300L	8595580545406	300 mm	Lesk	2,5398 kg	385x175x130 mm	9 ks	144 ks
APZ1011-300M	8595580545413	300 mm	Mat	2,5398 kg	385x175x130 mm	9 ks	144 ks
APZ1011-550L	8595580541019	550 mm	Lesk	3,3242 kg	680x135x170 mm	12 ks	36 ks
APZ1011-550M	8595580541026	550 mm	Mat	3,3242 kg	680x135x170 mm	12 ks	36 ks
APZ1011-650L	8595580540999	650 mm	Lesk	3,6635 kg	720x135x170 mm	12 ks	36 ks
APZ1011-650M	8595580541002	650 mm	Mat	3,6635 kg	720x135x170 mm	12 ks	36 ks
APZ1011-750L	8595580540975	750 mm	Lesk	3,9969 kg	820x135x170 mm	12 ks	36 ks
APZ1011-750M	8595580540982	750 mm	Mat	3,9969 kg	820x135x170 mm	12 ks	36 ks
APZ1011-850L	8595580540951	850 mm	Lesk	4,5658 kg	920x135x170 mm	12 ks	36 ks
APZ1011-850M	8595580540968	850 mm	Mat	4,5658 kg	920x135x170 mm	12 ks	36 ks
APZ1011-950L	8595580540937	950 mm	Lesk	4,6691 kg	1020x135x170 mm	12 ks	36 ks
APZ1011-950M	8595580540944	950 mm	Mat	4,6691 kg	1020x135x170 mm	12 ks	36 ks
APZ1011-1050L	8595580540913	1050 mm	Lesk	5,0171 kg	1100x135x170 mm	12 ks	36 ks
APZ1011-1050M	8595580540920	1050 mm	Mat	5,0171 kg	1100x135x170 mm	12 ks	36 ks
APZ1011-1150L	8595580540890	1150 mm	Lesk	5,3532 kg	1200x135x170 mm	12 ks	36 ks
APZ1011-1150M	8595580540906	1150 mm	Mat	5,3532 kg	1200x135x170 mm	12 ks	36 ks

APZ1111 Antivandal Low

Podlahový žlab Antivandal s roštem, svislý odtok



Použití

- Pro místa s omezenou stavební výškou podlahy
- Pro bezbariérový přístup
- Pro odvodnění sprch v úrovni podlahy
- Pro osazení do prostoru nebo do blízkosti stěn
- Pro veřejné prostory
- Pro dřevostavby a montované stavby
- Pro použití uvnitř budov

Vlastnosti

- Podlahový žlab z nerezové oceli (zušlechtní materiálu mořením a pasivací, elektrochemické přešetění)
- Rošt BUBLE je ke žlabu uchycen pomocí šroubů, aby jej nebylo možno vyjmout bez použití nářadí
- Stavební výška od 55 mm
- Výškově stavitelný
- Sifon napevno spojen se žlabem – 100% vodotěsnost
- Samolepicí páska pro kvalitní hydroizolaci
- Mechanicky čistitelný sifon až po odpadní trubku
- Límcem a vpust jsou chráněny fólií, vanička polystyrenovou vložkou
- Vysoký průtok je umožněn díky dvěma komorám sifonu
- Rošt je součástí balení
- Záruka 25 let
- Materiál žlabu: nerezová ocel 2 mm AISI 304, DIN 1.4301
- Materiál sifonu: polypropylen

Technické parametry

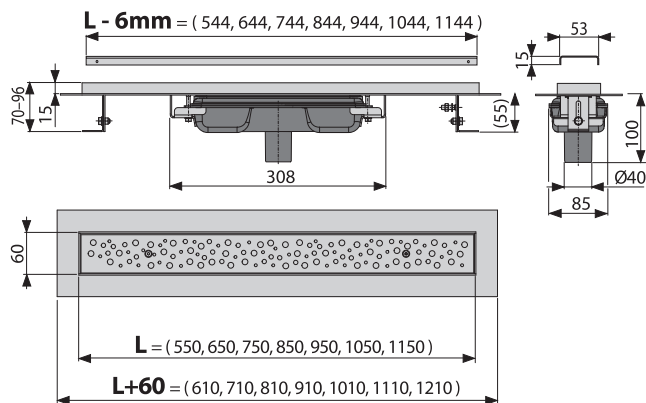
Zápachová uzávěra	28 mm
Třída zatížení K3	300 kg
Průtok	44 l/min
Odpadní potrubí průměr	40 mm
Odolnost zápachové uzávěry proti tlaku	575 Pa
Minimální tloušťka betonu	55 mm
Celková stavební výška	70–96 mm

Rozsah dodávky

- Žlab smontovaný se sifonem
- Fixační set: vrut Ø6×50 – 2 ks, hmoždinka Ø10 – 2 ks
- Samolepicí hydroizolační páska
- Ochranná fólie límcem žlabu a vtoku do sifonu
- Instalační kryt koryta
- Perforovaný nerezový rošt BUBLE lesk
- Fixační set pro uchycení stavitelných noh: šroub M6×12 – 2 ks
- Fixační set pro uchycení roštu: šroub M5×10 – 2 ks

Logistické informace

Hmotnost (kus)	2,4172 kg
Rozměr (kus)	385×175×130 mm
Množství (balení) / Množství (paleta)	9/144 ks



Kód výrobku	EAN	Délka (L)	Povrchová úprava	Hmotnost (kus)	Rozměr (kus)	Množství (balení)	Množství (paleta)
APZ1111-300L	8595580545567	300 mm	Lesk	2,4172 kg	385×175×130 mm	9 ks	144 ks
APZ1111-300M	8595580545598	300 mm	Mat	2,4172 kg	385×175×130 mm	9 ks	144 ks
APZ1111-550L	8595580540876	550 mm	Lesk	3,2118 kg	680×170×135 mm	12 ks	36 ks
APZ1111-550M	8595580540883	550 mm	Mat	3,2118 kg	680×170×135 mm	12 ks	36 ks
APZ1111-650L	8595580540852	650 mm	Lesk	3,5511 kg	700×170×135 mm	12 ks	36 ks
APZ1111-650M	8595580540869	650 mm	Mat	3,5511 kg	700×170×135 mm	12 ks	36 ks
APZ1111-750L	8595580540838	750 mm	Lesk	3,8845 kg	820×170×135 mm	12 ks	36 ks
APZ1111-750M	8595580540845	750 mm	Mat	3,8845 kg	820×170×135 mm	12 ks	36 ks
APZ1111-850L	8595580540814	850 mm	Lesk	4,4534 kg	900×170×135 mm	12 ks	36 ks
APZ1111-850M	8595580540821	850 mm	Mat	4,4534 kg	900×170×135 mm	12 ks	36 ks
APZ1111-950L	8595580540791	950 mm	Lesk	4,8828 kg	1000×170×135 mm	12 ks	36 ks
APZ1111-950M	8595580540807	950 mm	Mat	4,8828 kg	1000×170×135 mm	12 ks	36 ks
APZ1111-1050L	8595580540777	1050 mm	Lesk	4,8902 kg	1100×170×135 mm	12 ks	36 ks
APZ1111-1050M	8595580540784	1050 mm	Mat	4,8902 kg	1100×170×135 mm	12 ks	36 ks
APZ1111-1150L	8595580540753	1150 mm	Lesk	5,2263 kg	1200×170×135 mm	12 ks	36 ks
APZ1111-1150M	8595580540760	1150 mm	Mat	5,2263 kg	1200×170×135 mm	12 ks	36 ks

P095

Sada kombinovaných zápachových uzávěr pro nerezové žlaby ALCA

Použití

- Pro prostory, kde se očekává nižší využití sprchového koutu
- Pro podlahové žlaby: APZ1, APZ4, APZ5, APZ6, APZ7, APZ11, APZ1001, APZ1004, APZ1006, APZ1007, ARZ1

Vlastnosti

- Kombinovaná zápachová uzávěra SMART

Technické parametry

Zápachová uzávěra	50 mm
Průtok	60–68,8 l/min

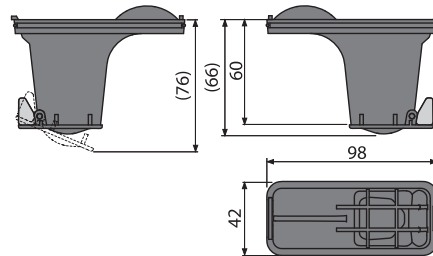
Rozsah dodávky

- Kombinovaná zápachová uzávěra 2 ks
- Sítka na hrubé nečistoty 2 ks

Logistické informace

Hmotnost (kus)	0,1053 kg
Rozměr (kus)	160×60×200 mm
Množství (balení) / Množství (paleta)	1/– ks

Kód výrobku	EAN
P095	8595580532741



P143

Kombinovaná zápachová uzávěra pro sifon APZ-S6 pro žlab APZ13

Použití

- Pro prostory, kde se očekává nižší využití sprchového koutu
- Pro sifon APZ-S6 a podlahovou vpust APV110

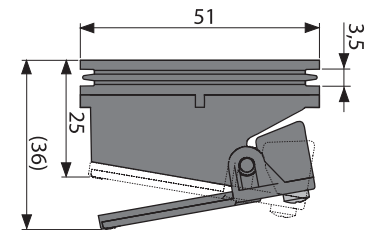
Vlastnosti

- Mechanická klapka a vodní sloupec brání pronikání zápachu z kanalizace
- Materiál: polypropylen odolný proti mechanickému, chemickému a tepelnému poškození

Logistické informace

Hmotnost (kus)	0,0342 kg
Rozměr (kus)	51×51×36 mm
Množství (balení) / Množství (paleta)	1/– ks

Kód výrobku	EAN
P143	8595580562298



P144

Kombinovaná zápachová uzávěra pro sifon APZ-S9 pro žlab APZ13

Použití

- Pro prostory, kde se očekává nižší využití sprchového koutu
- Pro sifon APZ-S9 a podlahovou vpust APV120

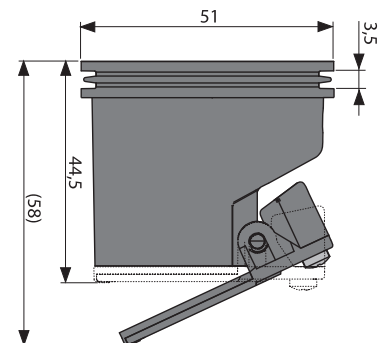
Vlastnosti

- Mechanická klapka a vodní sloupec brání pronikání zápachu z kanalizace
- Materiál: polypropylen odolný proti mechanickému, chemickému a tepelnému poškození

Logistické informace

Hmotnost (kus)	0,0402 kg
Rozměr (kus)	51×51×44,5 mm
Množství (balení) / Množství (paleta)	1/– ks

Kód výrobku	EAN
P144	8595580562304



P145

Kombinovaná zápachová uzávěra pro sifon APZ-S12 pro žlab APZ13

Použití

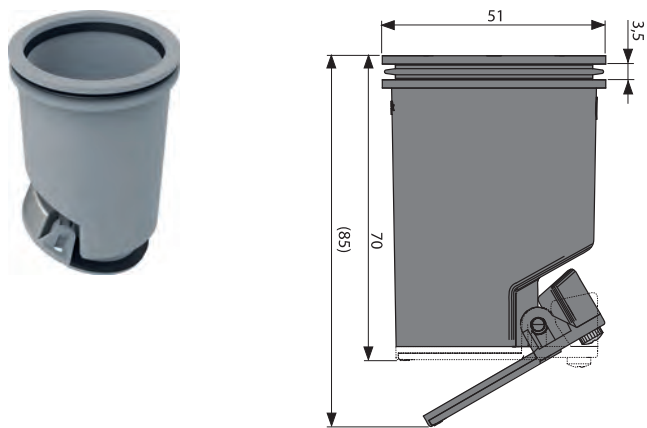
- Pro prostory, kde se očekává nižší využití sprchového koutu
- Pro sifon APZ-S12 a podlahovou vpust APV130

Vlastnosti

- Mechanická klapka a vodní sloupec brání pronikání zápachu z kanalizace
- Materiál: polypropylen odolný proti mechanickému, chemickému a tepelnému poškození

Logistické informace

Hmotnost (kus)	0,0472 kg
Rozměr (kus)	51x51x70 mm
Množství (balení) / Množství (paleta)	1/- ks
Kód výrobku	EAN
P145	8595580562311



P138

Nízký sifon DN50 pro žlab APZ2012, APZ2022

Použití

- Pro odvodnění sprch v úrovni podlahy
- Pro podlahové žlaby APZ2012, APZ2022

Vlastnosti

- Sifon otočný o 360°
- Stavební výška od 81 mm
- Mechanicky čistitelný sifon až po odpadní trubku
- Materiál: polypropylen, tepelně a chemicky odolný

Technické parametry

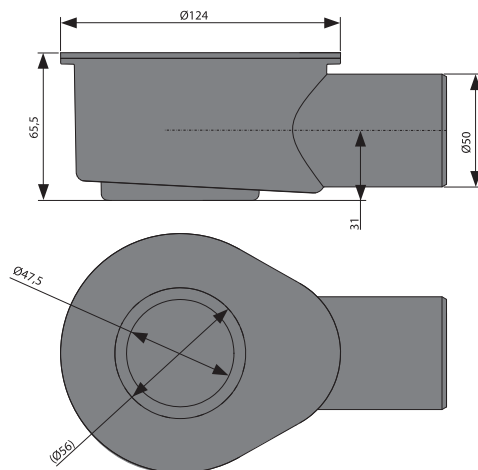
Zápachová uzávěra	30 mm
Průtok	50 l/min
Odolnost zápachové uzávěry proti tlaku	380 Pa

Rozsah dodávky

- Tělo sifonu
- Zápachová uzávěra
- Pojistka sifonu 2 ks
- Matice M6 – 2 ks
- Nastavitelné nohy 4 ks

Logistické informace

Hmotnost (kus)	0,1359 kg
Rozměr (kus)	180x124x66 mm
Množství (balení) / Množství (paleta)	28/- ks
Kód výrobku	EAN
P138	8595580559854



P142**Extra-nízký sifon DN40 pro žlab APZ2012, APZ2022****Použití**

- Pro odvodnění sprch v úrovni podlahy
- Pro podlahové žlaby APZ2012, APZ2022

Vlastnosti

- Sifon otočný o 360°
- Stavební výška od 54 mm
- Mechanicky čistitelný sifon až po odpadní trubku
- Materiál: polypropylen, tepelně a chemicky odolný

Technické parametry

Zápachová uzávěra	31 mm
Průtok	40 l/min
Odolnost zápachové uzávěry proti tlaku	270 Pa

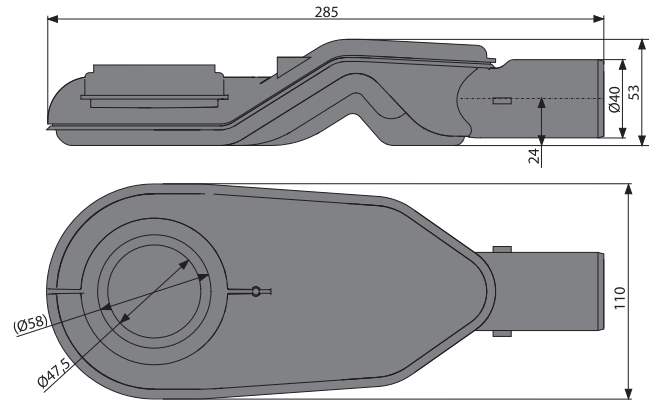
Rozsah dodávky

- Tělo sifonu
- Zápachová uzávěra
- Pojistka sifonu 2 ks
- Matice M6 – 2 ks
- Podpěry 2 ks

Logistické informace

Hmotnost (kus)	0,2056 kg
Rozměr (kus)	285x110x53 mm
Množství (balení) / Množství (paleta)	36/- ks

Kód výrobku	EAN
P142	8595580560485

**AHP80****Hydroizolační páska – délka 1200 mm****Použití**

- Pro pružné napojení žlabu na hydroizolaci stavby
- Pro podlahové žlaby

Vlastnosti

- Součástí balení u podlahových žlabů
- Délka 1200 mm

Technické parametry

Atestace těsnosti	
-------------------	--

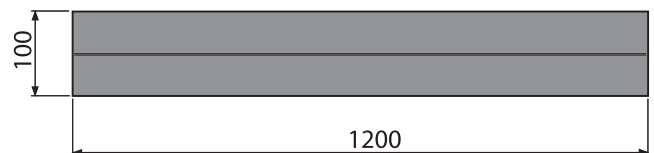
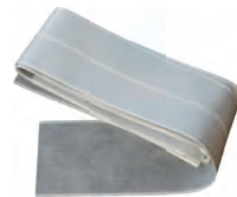
Rozsah dodávky

- Páska 1200 mm

Logistické informace

Hmotnost (kus)	0,1119 kg
Rozměr (kus)	150x20x120 mm
Množství (balení) / Množství (paleta)	1/- ks

Kód výrobku	EAN
AHP80	8595580507831



APZ18 Simple

Podlahový žlab s nerezovým okrajem pro perforovaný rošt

Použití

- Pro bezbariérový přístup
- Pro osazení do prostoru nebo do blízkosti stěn
- Pro odvodnění sprch v úrovni podlahy
- Pro použití uvnitř budov

Vlastnosti

- Plastový žlab s nerezovým okrajem, který je po obvodu pevně zafixovaný
- Podlahový žlab z vysoce odolného plastu, který odolá mrazu i chemii
- Stavební výška od 62 mm
- Výškově stavitelné plastové kotvící nohy 0–35 mm umožňující rychlou a komfortní instalaci včetně přesného nastavení roviny
- Zvýšená odolnost proti chemikáliím
- Bezpečné napojení na hydroizolaci stavby
- Kombinovaná zápachová uzávěra (vlastní řešení chráněné užitným vzorem) zaručuje ochranu proti zápachu z kanalizace i po vyschnutí vody v sifonu
- Mechanicky čistitelný sifon až po odpadní trubku
- Rošt je součástí balení
- Samolepící páska pro kvalitní hydroizolaci
- Materiál: polypropylen plněný mastkem odolný proti mechanickému, chemickému a tepelnému poškození

Technické parametry

Zápachová uzávěra kombinovaná s vodním sloupcem	29 mm
Třída zatížení K3	300 kg
Průtok s vtokovou mřížkou	27 l/min
Průměr odpadního potrubí	40 mm
Odolnost zápachové uzávěry proti tlaku	640 Pa
Minimální tloušťka betonu	62 mm
Celková stavební výška	75–110 mm

Rozsah dodávky

- Žlab
- Fixační set: vrut Ø4,2x38 – 8 ks, hmoždinka Ø8 – 8 ks
- Samolepící hydroizolační páska
- Demontážní háček
- Nerezový perforovaný rošt Simple 8 mat s ochrannou fólií
- Fixační set pro uchycení stavitelných noh: vrut 4,2x9,5 – 8 ks
- Kombinovaná zápachová uzávěra SMART
- Výškově stavitelné nohy 4 kusy

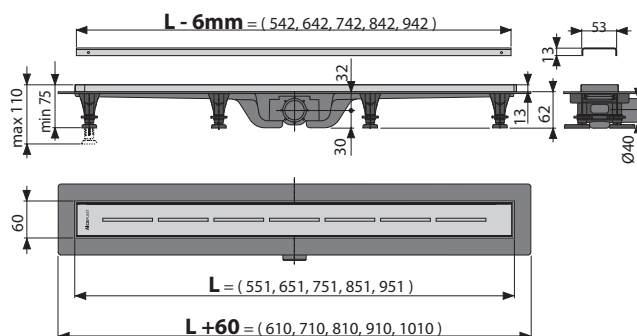
Logistické informace

Hmotnost (kus)	1,5529 kg
Rozměr (kus)	665x80x145 mm
Množství (balení) / Množství (paleta)	45/90 ks

Kód výrobku	EAN	Délka (L)	Hmotnost (kus)	Rozměr (kus)	Množství (balení)	Množství (paleta)
APZ18-550M	8595580556587	550 mm	1,5529 kg	665x80x145 mm	45 ks	90 ks
APZ18-650M	8595580556594	650 mm	1,7723 kg	765x80x145 mm	45 ks	90 ks
APZ18-750M	8595580556600	750 mm	2,1874 kg	865x80x145 mm	30 ks	90 ks
APZ18-850M	8595580556617	850 mm	2,4254 kg	965x80x145 mm	30 ks	90 ks
APZ18-950M	8595580556624	950 mm	2,657 kg	1065x80x145 mm	30 ks	90 ks



INOVACE



VŠE V BALENÍ



INOVACE



Instalace bez nářadí – snadné upevnění stavitelných noh ke žlabu



Rychlé a přesné nastavení stavební výšky žlabu

APZ8 Simple

Podlahový žlab s okrajem pro perforovaný rošt

Použití

- Pro bezbariérový přístup
- Pro osazení do prostoru nebo do blízkosti stěn
- Pro odvodnění sprch v úrovni podlahy
- Pro použití uvnitř budov

Vlastnosti

- Podlahový žlab z vysoce odolného plastu, který odolá mrazu i chemii
- Stavební výška od 62 mm
- Výškově stavitelné plastové kotvící nohy 0–35 mm umožňující rychlou a komfortní instalaci včetně přesného nastavení roviny
- Zvýšená odolnost proti chemikáliím
- Bezpečné napojení na hydroizolaci stavby
- Kombinovaná zápachová uzávěra (vlastní řešení chráněné užitným vzorem) zaručuje ochranu proti zápachu z kanalizace i po vyschnutí vody v sifonu
- Mechanicky čistitelný sifon až po odpadní trubku
- Rošt je součástí balení
- Samolepící páska pro kvalitní hydroizolaci
- Materiál: polypropylen plněný maskem odolný proti mechanickému, chemickému a tepelnému poškození

Technické parametry

Zápachová uzávěra kombinovaná s vodním sloupcem	29 mm
Třída zatížení K3	300 kg
Průtok s vtokovou mřížkou	27 l/min
Průměr odpadního potrubí	40 mm
Odolnost zápachové uzávěry proti tlaku	640 Pa
Minimální tloušťka betonu	62 mm
Celková stavební výška	75–110 mm

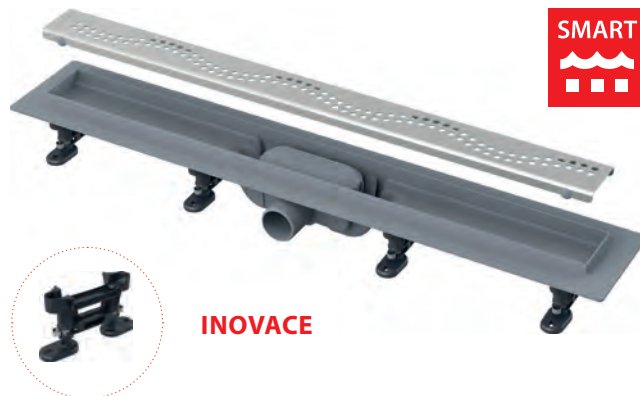
Rozsah dodávky

- Žlab
- Fixační set: vrut Ø4,2x38 – 8 ks, hmoždinka Ø8 – 8 ks
- Samolepící hydroizolační páska
- Demontážní háček
- Nerezový perforovaný rošt Simple 8 mat s ochrannou fólií
- Fixační set pro uchycení stavitelných noh: vrut 4,2x9,5 – 8 ks
- Kombinovaná zápachová uzávěra SMART
- Výškově stavitelné nohy 4 ks

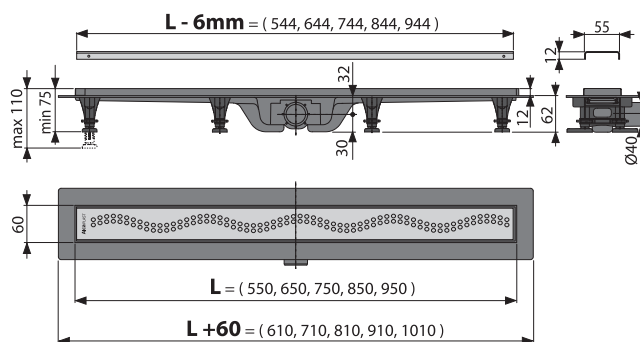
Logistické informace

Hmotnost (kus)	1,565 kg
Rozměr (kus)	670x75x155 mm
Množství (balení) / Množství (paleta)	45/90 ks

Kód výrobku	EAN	Délka (L)	Hmotnost (kus)	Rozměr (kus)	Množství (balení)	Množství (paleta)
APZ8-550M	8595580538958	550 mm	1,565 kg	670x75x155 mm	45 ks	90 ks
APZ8-650M	8595580538941	650 mm	1,8256 kg	770x75x155 mm	45 ks	90 ks
APZ8-750M	8595580537395	750 mm	1,9935 kg	865x80x145 mm	30 ks	90 ks
APZ8-850M	8595580537418	850 mm	2,1489 kg	965x80x145 mm	30 ks	90 ks
APZ8-950M	8595580537401	950 mm	2,3559 kg	1065x80x145 mm	30 ks	90 ks



INOVACE



PODLAHOVÉ ŽLABY

VŠE V BALENÍ



APZ9 Simple

Podlahový žlab s okrajem pro perforovaný rošt

Použití

- Pro bezbariérový přístup
- Pro osazení do prostoru nebo do blízkosti stěn
- Pro odvodnění sprch v úrovni podlahy
- Pro použití uvnitř budov

Vlastnosti

- Podlahový žlab z vysoce odolného plastu, který odolá mrazu i chemii
- Stavební výška od 62 mm
- Výškově stavitelné plastové kotvicí nohy 0–35 mm umožňující rychlou a komfortní instalaci včetně přesného nastavení roviny
- Zvýšená odolnost proti chemikáliím
- Bezpečné napojení na hydroizolaci stavby
- Kombinovaná zápachová uzávěra (vlastní řešení chráněné užitným vzorem) zaručuje ochranu proti zápachu z kanalizace i po vyschnutí vody v sifonu
- Mechanicky čistitelný sifon až po odpadní trubku
- Rošt je součástí balení
- Samolepicí páska pro kvalitní hydroizolaci
- Materiál: polypropylen plněný maskem odolný proti mechanickému, chemickému a tepelnému poškození

Technické parametry

Zápachová uzávěra kombinovaná s vodním sloupcem	29 mm
Třída zatížení K3	300 kg
Průtok s vtokovou mřížkou	28 l/min
Průměr odpadního potrubí	40 mm
Odolnost zápachové uzávěry proti tlaku	640 Pa
Minimální tloušťka betonu	62 mm
Celková stavební výška	75–110 mm

Rozsah dodávky

- Žlab
- Fixační set: vřut Ø4,2x38 – 8 ks, hmoždinka Ø8 – 8 ks
- Samolepicí hydroizolační páska
- Demontážní háček
- Nerezový perforovaný rošt Simple 9 mat s ochrannou fólií
- Fixační set pro uchycení stavitelných noh: vřut 4,2x9,5 – 8 ks
- Kombinovaná zápachová uzávěra SMART
- Výškově stavitelné nohy 4 ks

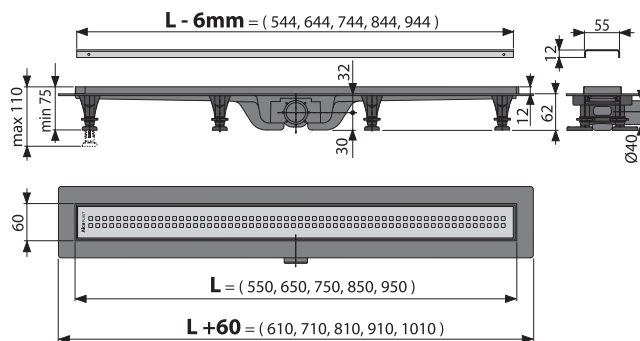
Logistické informace

Hmotnost (kus)	1,5848 kg
Rozměr (kus)	670x75x155 mm
Množství (balení) / Množství (paleta)	45/90 ks

Kód výrobku	EAN	Délka (L)	Hmotnost (kus)	Rozměr (kus)	Množství (balení)	Množství (paleta)
APZ9-550M	8595580538965	550 mm	1,5848 kg	670x75x155 mm	45 ks	90 ks
APZ9-650M	8595580538972	650 mm	1,8 kg	770x75x155 mm	45 ks	90 ks
APZ9-750M	8595580537425	750 mm	2,0115 kg	865x80x145 mm	30 ks	90 ks
APZ9-850M	8595580537432	850 mm	2,2084 kg	965x80x145 mm	30 ks	90 ks
APZ9-950M	8595580537685	950 mm	2,4021 kg	1065x80x145 mm	30 ks	90 ks



INOVACE



VŠE V BALENÍ



INOVACE



Instalace bez nářadí – snadné upevnění stavitelných noh ke žlabu



Rychlé a přesné nastavení stavební výšky žlabu

APZ10 Simple

Podlahový žlab s okrajem pro perforovaný rošt

Použití

- Pro bezbariérový přístup
- Pro osazení do prostoru nebo do blízkosti stěn
- Pro odvodnění sprch v úrovni podlahy
- Pro použití uvnitř budov

Vlastnosti

- Podlahový žlab z vysoce odolného plastu, který odolá mrazu i chemii
- Stavební výška od 62 mm
- Výškově stavitelné plastové kotvící nohy 0–35 mm umožňující rychlou a komfortní instalaci včetně přesného nastavení roviny
- Zvýšená odolnost proti chemikáliím
- Bezpečné napojení na hydroizolaci stavby
- Kombinovaná zápachová uzávěra (vlastní řešení chráněné užitným vzorem) zaručuje ochranu proti zápachu z kanalizace i po vyschnutí vody v sifonu
- Mechanicky čistitelný sifon až po odpadní trubku
- Rošt je součástí balení
- Samolepicí páska pro kvalitní hydroizolaci
- Materiál: polypropylen plněný maskem odolný proti mechanickému, chemickému a tepelnému poškození

Technické parametry

Zápachová uzávěra kombinovaná s vodním sloupcem	29 mm
Třída zatížení K3	300 kg
Průtok s vtokovou mřížkou	28 l/min
Průměr odpadního potrubí	40 mm
Odolnost zápachové uzávěry proti tlaku	640 Pa
Minimální tloušťka betonu	62 mm
Celková stavební výška	75–110 mm

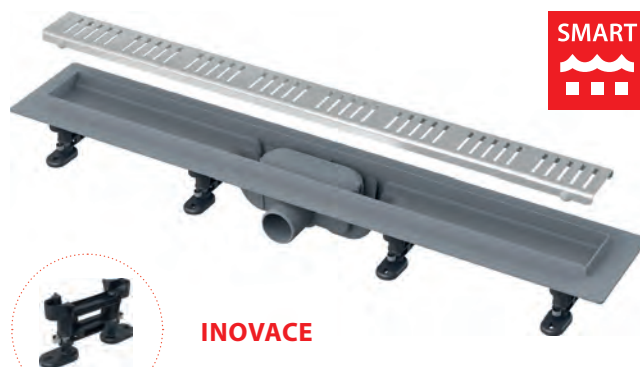
Rozsah dodávky

- Žlab
- Fixační set: vrut $\varnothing 4$ – 8 ks, 2x38, hmoždinka $\varnothing 8$ – 8 ks
- Samolepicí hydroizolační páska
- Nerezový perforovaný rošt Simple 10 mat s ochrannou fólií
- Fixační set pro uchycení stavitelných noh: vrut 4,2x9,5 – 8 ks
- Kombinovaná zápachová uzávěra SMART
- Výškově stavitelné nohy 4 ks

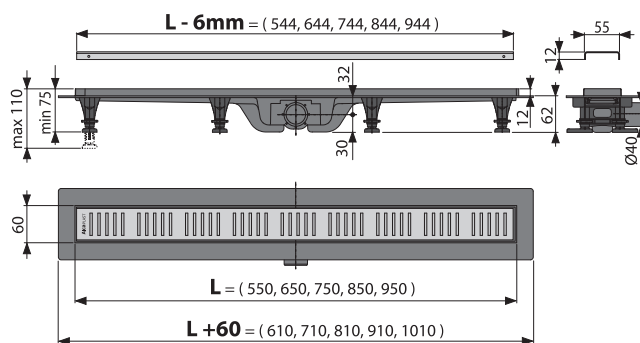
Logistické informace

Hmotnost (kus)	1,535 kg
Rozměr (kus)	670x75x155 mm
Množství (balení) / Množství (paleta)	45/90 ks

Kód výrobku	EAN	Délka (L)	Hmotnost (kus)	Rozměr (kus)	Množství (balení)	Množství (paleta)
APZ10-550M	8595580538989	550 mm	1,535 kg	670x75x155 mm	45 ks	90 ks
APZ10-650M	8595580538996	650 mm	1,782 kg	770x75x155 mm	45 ks	90 ks
APZ10-750M	8595580537456	750 mm	1,9727 kg	865x80x145 mm	30 ks	90 ks
APZ10-850M	8595580537463	850 mm	2,1894 kg	965x80x145 mm	30 ks	90 ks
APZ10-950M	8595580537470	950 mm	2,436 kg	1065x80x145 mm	30 ks	90 ks



INOVACE



VŠE V BALENÍ



APZ22 Optimal

Podlahový žlab s nerezovým okrajem pro perforovaný rošt nebo vložení dlažby



Použití

- Pro plný rošt SOLID
- Pro rošt TILE na vložení dlažby
- Pro perforované rošty
- Pro bezbariérový přístup
- Pro osazení do prostoru nebo do blízkosti stěn
- Pro odvodnění sprch v úrovni podlahy
- Pro použití uvnitř budov

Vlastnosti

- Plastový žlab s nerezovým okrajem, který je po obvodu pevně zafixovaný
- Stavební výška od 85 mm
- Výškově stavitelné plastové kotvící nohy 0–27 mm umožňující rychlou a komfortní instalaci včetně přesného nastavení roviny
- Zvýšená odolnost proti chemikáliím
- Bezpečné napojení na hydroizolaci stavby
- Kombinovaná zápachová uzávěra zaručuje ochranu proti zápachu z kanalizace i po vyschnutí vody v sifonu
- Mechanicky čistitelný sifon až po odpadní trubku
- Vysoký průtok je umožněn díky dvěma komorám sifonu
- Samolepicí páska pro kvalitní hydroizolaci
- Materiál: polypropylen plněný maskem odolný proti mechanickému, chemickému a tepelnému poškození

Technické parametry

Zápachová uzávěra kombinovaná s vodním sloupcem	50 mm
Třída zatížení K3	300 kg
Průtok s vtokovou mřížkou	63 l/min
Průměr odpadního potrubí	50 mm
Odolnost zápachové uzávěry proti tlaku	710 Pa
Minimální tloušťka betonu	85 mm
Celková stavební výška	100–127 mm

Rozsah dodávky

- Žlab
- Fixační set: vřut Ø4,2×38 – 8 ks, hmoždinka Ø8 – 8 ks
- Samolepicí hydroizolační páska
- Fixační set pro uchycení stavitelných noh: vřut 4,2×9,5 – 8 ks
- Kombinovaná zápachová uzávěra s integrovaným těsněním
- Výškově stavitelné nohy 4 ks

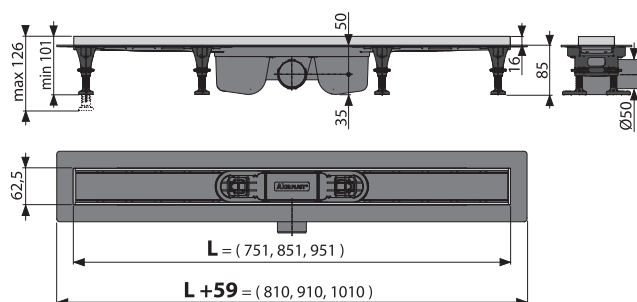
Logistické informace

Hmotnost (kus)	1,4982 kg
Rozměr (kus)	820×125×150 mm
Množství (balení) / Množství (paleta)	12/36 ks

Kód výrobku	EAN	Délka (L)	Hmotnost (kus)	Rozměr (kus)	Množství (balení)	Množství (paleta)
APZ22-750	8595580554620	750 mm	1,4982 kg	820×125×150 mm	12 ks	36 ks
APZ22-850	8595580554637	850 mm	1,5606 kg	920×125×150 mm	12 ks	36 ks
APZ22-950	8595580554644	950 mm	1,6168 kg	1020×125×150 mm	12 ks	36 ks



INOVACE



INOVACE



Instalace bez nářadí – snadné upevnění stavitelných noh ke žlabu



Rychlé a přesné nastavení stavební výšky žlabu

APZ12 Optimal

Podlahový žlab s okrajem pro perforovaný rošt nebo vložení dlažby



Použití

- Pro plný rošt SOLID
- Pro rošt TILE na vložení dlažby
- Pro perforované rošty
- Pro bezbariérový přístup
- Pro osazení do prostoru nebo do blízkosti stěn
- Pro odvodnění sprch v úrovni podlahy
- Pro použití uvnitř budov

Vlastnosti

- Stavební výška od 85 mm
- Výškově stavitelné plastové kotvící nohy 0–27 mm umožňující rychlou a komfortní instalaci včetně přesného nastavení roviny
- Zvýšená odolnost proti chemikáliím
- Bezpečné napojení na hydroizolaci stavby
- Kombinovaná zápachová uzávěra zaručuje ochranu proti zápachu z kanalizace i po vyschnutí vody v sifonu
- Mechanicky čistitelný sifon až po odpadní trubku
- Vysoký průtok je umožněn díky dvěma komorám sifonu
- Samolepicí páska pro kvalitní hydroizolaci
- Materiál: polypropylen plněný mastkem odolný proti mechanickému, chemickému a tepelnému poškození

Technické parametry

Zápachová uzávěra kombinovaná s vodním sloupcem	50 mm
Třída zatížení K3	300 kg
Průtok s vtokovou mřížkou	63 l/min
Průměr odpadního potrubí	50 mm
Odolnost zápachové uzávěry proti tlaku	710 Pa
Minimální tloušťka betonu	85 mm
Celková stavební výška	100–127 mm

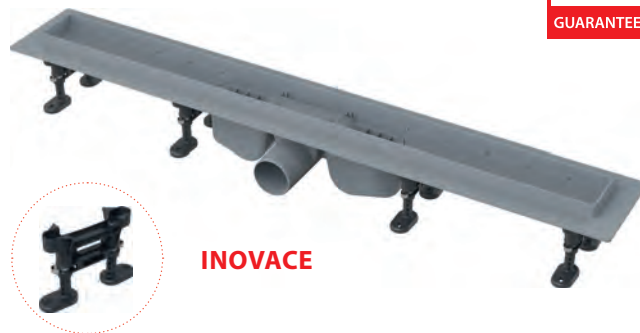
Rozsah dodávky

- Žlab
- Fixační set: vrut $\varnothing 4,2 \times 38$ – 8 ks, hmoždinka $\varnothing 8$ – 8 ks
- Samolepicí hydroizolační páska
- Fixační set pro uchycení stavitelných noh: vrut $4,2 \times 9,5$ – 8 ks
- Kombinovaná zápachová uzávěra s integrovaným těsněním
- Výškově stavitelné nohy 4 ks

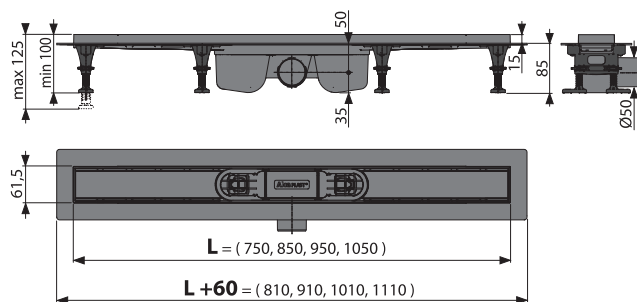
Logistické informace

Hmotnost (kus)	1,46 kg
Rozměr (kus)	820×125×150 mm
Množství (balení) / Množství (paleta)	12/36 ks

Kód výrobku	EAN	Délka (L)	Hmotnost (kus)	Rozměr (kus)	Množství (balení)	Množství (paleta)
APZ12-750	8595580541033	750 mm	1,46 kg	820×125×150 mm	12 ks	36 ks
APZ12-850	8595580541040	850 mm	1,51 kg	920×125×150 mm	12 ks	36 ks
APZ12-950	8595580541057	950 mm	1,58 kg	1020×125×150 mm	12 ks	36 ks
APZ12-1050	8595580541064	1050 mm	1,7304 kg	1120×125×150 mm	12 ks	36 ks



INOVACE



APZ2022 Optimal

Podlahový žlab s nerezovým okrajem pro perforovaný rošt nebo vložení dlažby, bez zápachové uzávěry



Použití

- Pro napojení na centrální sifon
- Pro plný rošt SOLID
- Pro rošt TILE na vložení dlažby
- Pro perforované rošty
- Pro bezbariérový přístup
- Pro osazení do prostoru nebo do blízkosti stěn
- Pro odvodnění sprch v úrovni podlahy
- Pro použití uvnitř budov

Vlastnosti

- Plastový žlab s nerezovým okrajem, který je po obvodu pevně zafixovaný
- Stavební výška od 70 mm
- Výškově stavitelné plastové kotvící nohy 0–27 mm umožňující rychlou a komfortní instalaci včetně přesného nastavení roviny
- Zvýšená odolnost proti chemikáliím
- Bezpečné napojení na hydroizolaci stavby
- Samolepicí páska pro kvalitní hydroizolaci
- Materiál: polypropylen plněný maskem odolný proti mechanickému, chemickému a tepelnému poškození

Technické parametry

Třída zatížení K3	300 kg
Průtok s vtokovou mřížkou	>80 l/min
Průměr odpadního potrubí	50 mm
Minimální tloušťka betonu	78 mm
Celková stavební výška	85–110 mm

Rozsah dodávky

- Žlab
- Fixační set: vrut $\varnothing 4,2 \times 38$ – 8 ks, hmoždinka $\varnothing 8$ – 8 ks
- Samolepicí hydroizolační páska
- Fixační set pro uchycení stavitelných noh: vrut $4,2 \times 9,5$ – 8 ks
- Výškově stavitelné nohy 4 ks

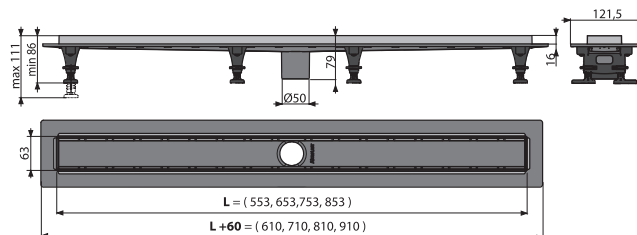
Logistické informace

Hmotnost (kus)	1,2694 kg
Rozměr (kus)	620×143×106 mm
Množství (balení) / Množství (paleta)	14/42 ks

Kód výrobku	EAN	Délka (L)	Hmotnost (kus)	Rozměr (kus)	Množství (balení)	Množství (paleta)
APZ2022-550	8595580559519	550 mm	1,2694 kg	620×143×106 mm	14 ks	42 ks
APZ2022-650	8595580559526	650 mm	1,0934 kg	720×143×106 mm	14 ks	42 ks
APZ2022-750	8595580559533	750 mm	1,4428 kg	820×143×106 mm	14 ks	42 ks
APZ2022-850	8595580559540	850 mm	1,5493 kg	920×143×106 mm	14 ks	42 ks



INOVACE



INOVACE



Instalace bez nářadí – snadné upevnění stavitelných noh ke žlabu



Rychlé a přesné nastavení stavební výšky žlabu

APZ2012 Optimal

Podlahový žlab s okrajem pro perforovaný rošt nebo vložení dlažby, bez zápachové uzávěry



Použití

- Pro napojení na centrální sifon
- Pro plný rošt SOLID
- Pro rošt TILE na vložení dlažby
- Pro perforované rošty
- Pro bezbariérový přístup
- Pro osazení do prostoru nebo do blízkosti stěn
- Pro odvodnění sprch v úrovni podlahy
- Pro použití uvnitř budov

Vlastnosti

- Stavební výška od 85 mm
- Výškově stavitelné plastové kotvící nohy 0–27 mm umožňující rychlou a komfortní instalaci včetně přesného nastavení roviny
- Zvýšená odolnost proti chemikáliím
- Bezpečné napojení na hydroizolaci stavby
- Samolepicí páska pro kvalitní hydroizolaci
- Materiál: polypropylen plněný maskem odolný proti mechanickému, chemickému a tepelnému poškození

Technické parametry

Třída zatížení K3	300 kg
Průtok s vtokovou mřížkou	>80 l/min
Průměr odpadního potrubí	50 mm
Minimální tloušťka betonu	78 mm
Celková stavební výška	85–110 mm

Rozsah dodávky

- Žlab
- Fixační set: vrut Ø4,2×38 – 8 ks, hmoždinka Ø8 – 8 ks
- Samolepicí hydroizolační páska
- Fixační set pro uchycení stavitelných noh: vrut 4,2×9,5 – 8 ks
- Výškově stavitelné nohy 4 ks

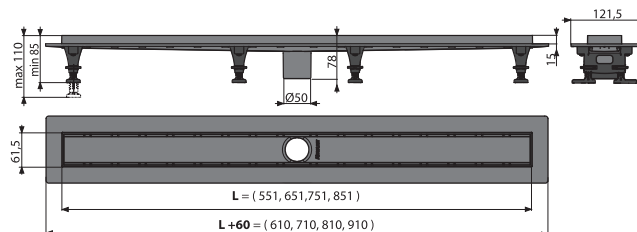
Logistické informace

Hmotnost (kus)	1,1052 kg
Rozměr (kus)	620×143×106 mm
Množství (balení) / Množství (paleta)	14/42 ks

Kód výrobku	EAN	Délka (L)	Hmotnost (kus)	Rozměr (kus)	Množství (balení)	Množství (paleta)
APZ2012-550	8595580559472	550 mm	1,1052 kg	620×143×106 mm	14 ks	42 ks
APZ2012-650	8595580559489	650 mm	1,1604 kg	720×143×106 mm	14 ks	42 ks
APZ2012-750	8595580559496	750 mm	1,2386 kg	820×143×106 mm	14 ks	42 ks
APZ2012-850	8595580559502	850 mm	1,3051 kg	920×143×106 mm	14 ks	42 ks



INOVACE



CODE

Rošt pro liniový podlahový žlab, nerez-lesk

Použití

- Pro podlahové žlaby ALCA: APZ13

Vlastnosti

- Povrch: nerez lesk
- Materiál: nerezová ocel AISI 304, DIN 1.4301

Technické parametry

Třída zatížení K3 300 kg

Rozsah dodávky

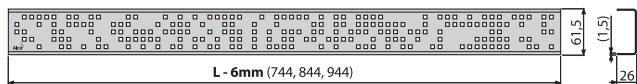
- Rošt
- Demontážní háček
- Plastová vymežovací opěrka

Logistické informace

Hmotnost (kus) 0,8747 kg

Rozměr (kus) 755x76x40 mm

Množství (balení) / Množství (paleta) 1/- ks



Kód výrobku	EAN	Délka (L)	Povrchová úprava	Hmotnost (kus)	Rozměr (kus)
CODE-750L	8595580551933	750 mm	Lesk	0,8747 kg	755x76x40 mm
CODE-750M	8595580551957	750 mm	Mat	0,8747 kg	755x76x40 mm
CODE-850L	8595580551971	850 mm	Lesk	1,2047 kg	855x76x40 mm
CODE-850M	8595580551995	850 mm	Mat	1,2 kg	855x76x40 mm
CODE-950L	8595580552015	950 mm	Lesk	1,0747 kg	955x76x40 mm
CODE-950M	8595580552039	950 mm	Mat	1,0747 kg	955x76x40 mm

ROUTE

Rošt pro liniový podlahový žlab, nerez-lesk

Použití

- Pro podlahové žlaby ALCA: APZ13

Vlastnosti

- Povrch: nerez lesk
- Materiál: nerezová ocel AISI 304, DIN 1.4301

Technické parametry

Třída zatížení K3 300 kg

Rozsah dodávky

- Rošt
- Demontážní háček
- Plastová vymežovací opěrka

Logistické informace

Hmotnost (kus) 0,9047 kg

Rozměr (kus) 755x76x40 mm

Množství (balení) / Množství (paleta) 1/- ks



Kód výrobku	EAN	Délka (L)	Povrchová úprava	Hmotnost (kus)	Rozměr (kus)
ROUTE-750L	8595580551803	750 mm	Lesk	0,9047 kg	755x76x40 mm
ROUTE-750M	8595580551827	750 mm	Mat	0,9047 kg	755x76x40 mm
ROUTE-850L	8595580551841	850 mm	Lesk	1 kg	855x76x40 mm
ROUTE-850M	8595580551872	850 mm	Mat	1 kg	855x76x40 mm
ROUTE-950L	8595580551896	950 mm	Lesk	1,1047 kg	955x76x40 mm
ROUTE-950M	8595580551919	950 mm	Mat	1,1047 kg	955x76x40 mm

SMILE

Rošt pro liniový podlahový žlab, nerez-lesk

Použití

- Pro podlahové žlaby ALCA: APZ13

Vlastnosti

- Povrch: nerez lesk
- Materiál: nerezová ocel AISI 304, DIN 1.4301

Technické parametry

Třída zatížení K3 300 kg

Rozsah dodávky

- Rošt
- Demontážní háček
- Plastová vymežovací opěrka

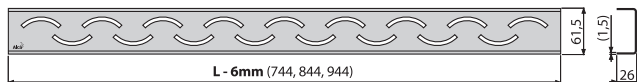
Logistické informace

Hmotnost (kus) 0,8847 kg

Rozměr (kus) 755x76x40 mm

Množství (balení) / Množství (paleta) 1/- ks

Kód výrobku	EAN	Délka (L)	Povrchová úprava	Hmotnost (kus)	Rozměr (kus)
SMILE-750L	8595580551681	750 mm	Lesk	0,8847 kg	755x76x40 mm
SMILE-750M	8595580551704	750 mm	Mat	0,8847 kg	755x76x40 mm
SMILE-850L	8595580551728	850 mm	Lesk	0,97 kg	855x76x40 mm
SMILE-850M	8595580551742	850 mm	Mat	0,9747 kg	855x76x40 mm
SMILE-950L	8595580551766	950 mm	Lesk	1,0847 kg	955x76x40 mm
SMILE-950M	8595580551780	950 mm	Mat	1,0847 kg	955x76x40 mm



ZIP

Rošt pro liniový podlahový žlab, nerez-lesk

Použití

- Pro podlahové žlaby ALCA: APZ13

Vlastnosti

- Povrch: nerez lesk
- Materiál: nerezová ocel AISI 304, DIN 1.4301

Technické parametry

Třída zatížení K3 300 kg

Rozsah dodávky

- Rošt
- Demontážní háček
- Plastová vymežovací opěrka

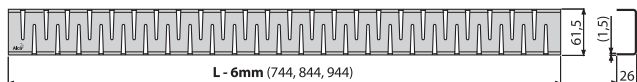
Logistické informace

Hmotnost (kus) 0,8247 kg

Rozměr (kus) 755x76x40 mm

Množství (balení) / Množství (paleta) 1/- ks

Kód výrobku	EAN	Délka (L)	Povrchová úprava	Hmotnost (kus)	Rozměr (kus)
ZIP-750L	8595580552053	750 mm	Lesk	0,8247 kg	755x76x40 mm
ZIP-750M	8595580552077	750 mm	Mat	0,8247 kg	755x76x40 mm
ZIP-850L	8595580552091	850 mm	Lesk	0,91 kg	855x76x40 mm
ZIP-850M	8595580552114	850 mm	Mat	0,91 kg	855x76x40 mm
ZIP-950L	8595580552138	950 mm	Lesk	1,0147 kg	955x76x40 mm
ZIP-950M	8595580552152	950 mm	Mat	1,0147 kg	955x76x40 mm



INSERT

Rošt pro vložení dlažby

Použití

- Pro vložení dlažby nebo vodovzdorného dřeva
- Pro podlahové žlaby ALCA: APZ13

Vlastnosti

- Nerezový rošt INSERT pro vložení dlažby nebo vodovzdorného dřeva
- Dno roštu je přelepeno pásem s hrubým povrchem pro bezpečné přilepení vložené dlažby
- Materiál: nerezová ocel AISI 304, DIN 1.4301

Technické parametry

Třída zatížení K3	300 kg
-------------------	--------

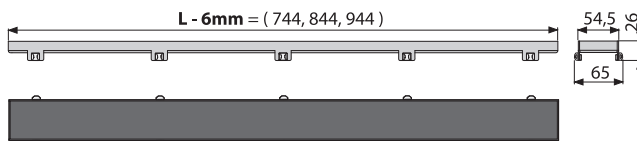
Rozsah dodávky

- Nerezový rošt INSERT
- Hřeben pro nanášení lepidla do roštu
- Demontážní háček

Logistické informace

Hmotnost (kus)	1,2968 kg
Rozměr (kus)	755x76x40 mm
Množství (balení) / Množství (paleta)	1/- ks

Kód výrobku	EAN	Délka (L)	Provedení	Hmotnost (kus)	Rozměr (kus)
INSERT-750	8595580552640	750 mm	Rošt pro vložení dlažby	1,2968 kg	755x76x40 mm
INSERT-850	8595580552657	850 mm	Rošt pro vložení dlažby	1,4518 kg	855x76x40 mm
INSERT-950	8595580552664	950 mm	Rošt pro vložení dlažby	1,6066 kg	955x76x40 mm



SPACE

Rošt pro liniový podlahový žlab, nerez-mat

Použití

- Pro podlahové žlaby ALCA: APZ13

Vlastnosti

- U-profil z nerezové oceli: mat
- Materiál: nerezová ocel AISI 304, DIN 1.4301

Technické parametry

Třída zatížení K3	300 kg
-------------------	--------

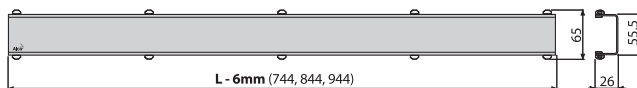
Rozsah dodávky

- Rošt
- Demontážní háček
- Plastová vymežovací opěrka

Logistické informace

Hmotnost (kus)	0,8473 kg
Rozměr (kus)	755x76x40 mm
Množství (balení) / Množství (paleta)	1/- ks

Kód výrobku	EAN	Délka (L)	Povrchová úprava	Hmotnost (kus)	Rozměr (kus)
SPACE-750M	8595580552190	750 mm	Mat	0,8473 kg	755x76x40 mm
SPACE-850M	8595580552237	850 mm	Mat	0,9273 kg	855x76x40 mm
SPACE-950M	8595580552275	950 mm	Mat	1,0273 kg	955x76x40 mm



STREAM

Rošt pro liniový podlahový žlab, nerez-mat

Použití

- Pro podlahové žlaby ALCA: APZ13

Vlastnosti

- Povrch: nerez mat
- Materiál: nerezová ocel AISI 304, DIN 1.4301

Technické parametry

Třída zatížení K3 300 kg

Rozsah dodávky

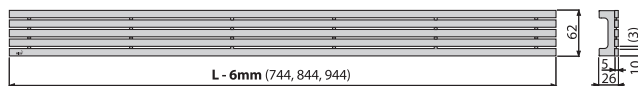
- Rošt
- Demontážní háček
- Plastová vymežovací opěrka

Logistické informace

Hmotnost (kus) 1,7364 kg

Rozměr (kus) 755x76x40 mm

Množství (balení) / Množství (paleta) 1/- ks



Kód výrobku	EAN	Délka (L)	Povrchová úprava	Hmotnost (kus)	Rozměr (kus)
STREAM-750M	8595580553890	750 mm	Mat	1,7364 kg	755x76x40 mm
STREAM-850M	8595580553906	850 mm	Mat	1,9604 kg	855x76x40 mm
STREAM-950M	8595580553913	950 mm	Mat	2,1834 kg	955x76x40 mm

LINE

Rošt pro liniový podlahový žlab, nerez-lesk

Použití

- Pro podlahové žlaby ALCA: APZ1, APZ101, APZ1001, APZ1101, APZ4, APZ104, APZ1004, APZ1104, APZ12, APZ22, APZ2012, APZ2022

Vlastnosti

- Povrch: nerez lesk
- Materiál: nerezová ocel AISI 304, DIN 1.4301

Technické parametry

Třída zatížení K3	300 kg
-------------------	--------

Rozsah dodávky

- Rošt
- Demontážní háček
- Plastová vymežovací opěrka

Logistické informace

Hmotnost (kus)	0,2315 kg
Rozměr (kus)	340x20x55 mm
Množství (balení) / Množství (paleta)	1/- ks



Kód výrobku	EAN	Délka (L)	Povrchová úprava	Hmotnost (kus)	Rozměr (kus)
LINE-300L	8594045939255	300 mm	Lesk	0,2315 kg	340x20x55 mm
LINE-300M	8594045939262	300 mm	Mat	0,2325 kg	340x20x55 mm
LINE-550L	8594045939279	550 mm	Lesk	0,4198 kg	590x20x55 mm
LINE-550M	8594045939286	550 mm	Mat	0,4198 kg	590x20x55 mm
LINE-650L	8594045932003	650 mm	Lesk	0,5025 kg	690x20x55 mm
LINE-650M	8594045932027	650 mm	Mat	0,5025 kg	690x20x55 mm
LINE-750L	8594045932034	750 mm	Lesk	0,576 kg	790x20x55 mm
LINE-750M	8594045932041	750 mm	Mat	0,587 kg	790x20x55 mm
LINE-850L	8594045932058	850 mm	Lesk	0,6495 kg	890x20x55 mm
LINE-850M	8594045932065	850 mm	Mat	0,6485 kg	890x20x55 mm
LINE-950L	8594045932072	950 mm	Lesk	0,72 kg	990x20x55 mm
LINE-950M	8594045932089	950 mm	Mat	0,7377 kg	990x20x55 mm
LINE-1050L	8594045932096	1050 mm	Lesk	0,786 kg	1090x20x55 mm
LINE-1050M	8594045932126	1050 mm	Mat	0,79 kg	1090x20x55 mm
LINE-1150L	8594045939477	1150 mm	Lesk	0,8711 kg	1190x20x55 mm
LINE-1150M	8594045939484	1150 mm	Mat	0,8681 kg	1190x20x55 mm
LINE-1450L	8595580547080	1450 mm	Lesk	0,9549 kg	1444x15x53 mm
LINE-1450M	8595580547073	1450 mm	Mat	0,9549 kg	1444x15x53 mm

PURE**Rošt pro liniiový podlahový žlab, nerez-lesk****Použití**

- Pro podlahové žlaby ALCA: APZ1, APZ101, APZ1001, APZ1101, APZ4, APZ104, APZ1004, APZ1104, APZ12, APZ22, APZ2012, APZ2022

Vlastnosti

- Povrch: nerez lesk
- Materiál: nerezová ocel AISI 304, DIN 1.4301

Technické parametry

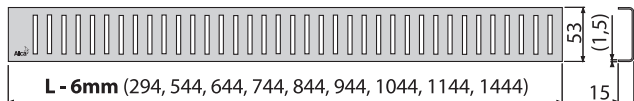
Třída zatížení K3	300 kg
-------------------	--------

Rozsah dodávky

- Rošt
- Demontážní háček
- Plastová vymežovací opěrka

Logistické informace

Hmotnost (kus)	0,2665 kg
Rozměr (kus)	340x20x55 mm
Množství (balení) / Množství (paleta)	1/- ks



Kód výrobku	EAN	Délka (L)	Povrchová úprava	Hmotnost (kus)	Rozměr (kus)
PURE-300L	8595580502195	300 mm	Lesk	0,2665 kg	340x20x55 mm
PURE-300M	8595580500443	300 mm	Mat	0,2695 kg	340x20x55 mm
PURE-550L	8594045939293	550 mm	Lesk	0,4838 kg	590x20x55 mm
PURE-550M	8594045939491	550 mm	Mat	0,4818 kg	590x20x55 mm
PURE-650L	8594045932133	650 mm	Lesk	0,5842 kg	690x20x55 mm
PURE-650M	8594045932171	650 mm	Mat	0,5705 kg	690x20x55 mm
PURE-750L	8594045932188	750 mm	Lesk	0,667 kg	790x20x55 mm
PURE-750M	8594045932256	750 mm	Mat	0,6657 kg	790x20x55 mm
PURE-850L	8594045932263	850 mm	Lesk	0,7465 kg	890x20x55 mm
PURE-850M	8594045932270	850 mm	Mat	0,7522 kg	890x20x55 mm
PURE-950L	8594045932287	950 mm	Lesk	0,8352 kg	990x20x55 mm
PURE-950M	8594045932294	950 mm	Mat	0,8399 kg	990x20x55 mm
PURE-1050L	8594045932300	1050 mm	Lesk	0,923 kg	1090x20x55 mm
PURE-1050M	8594045932317	1050 mm	Mat	0,9257 kg	1090x20x55 mm
PURE-1150L	8594045939507	1150 mm	Lesk	1,006 kg	1190x20x55 mm
PURE-1150M	8594045939514	1150 mm	Mat	0,9941 kg	1190x20x55 mm
PURE-1450L	8595580547059	1450 mm	Lesk	1,1449 kg	1444x15x53 mm
PURE-1450M	8595580547066	1450 mm	Mat	1,1449 kg	1444x15x53 mm

CUBE

Rošt pro liniový podlahový žlab, nerez-lesk

Použití

- Pro podlahové žlaby ALCA: APZ1, APZ101, APZ1001, APZ1101, APZ4, APZ104, APZ1004, APZ1104, APZ12, APZ22, APZ2012, APZ2022

Vlastnosti

- Povrch: nerez lesk
- Materiál: nerezová ocel AISI 304, DIN 1.4301

Technické parametry

Třída zatížení K3 300 kg

Rozsah dodávky

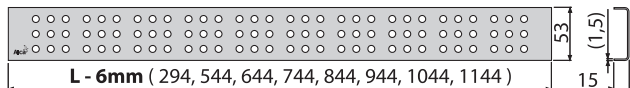
- Rošt
- Demontážní háček
- Plastová vymežovací opěrka

Logistické informace

Hmotnost (kus) 0,2795 kg

Rozměr (kus) 340x20x55 mm

Množství (balení) / Množství (paleta) 1/- ks



Kód výrobku	EAN	Délka (L)	Povrchová úprava	Hmotnost (kus)	Rozměr (kus)
CUBE-300L	8595580501433	300 mm	Lesk	0,2795 kg	340x20x55 mm
CUBE-300M	8595580501440	300 mm	Mat	0,2825 kg	340x20x55 mm
CUBE-550L	8594045939545	550 mm	Lesk	0,5098 kg	590x20x55 mm
CUBE-550M	8594045939552	550 mm	Mat	0,5098 kg	590x20x55 mm
CUBE-650L	8594045932324	650 mm	Lesk	0,6135 kg	690x20x55 mm
CUBE-650M	8594045932331	650 mm	Mat	0,6105 kg	690x20x55 mm
CUBE-750L	8594045932355	750 mm	Lesk	0,717 kg	790x20x55 mm
CUBE-750M	8594045932362	750 mm	Mat	0,71 kg	790x20x55 mm
CUBE-850L	8594045932393	850 mm	Lesk	0,8095 kg	890x20x55 mm
CUBE-850M	8594045932409	850 mm	Mat	0,7995 kg	890x20x55 mm
CUBE-950L	8594045932560	950 mm	Lesk	0,9032 kg	990x20x55 mm
CUBE-950M	8594045932577	950 mm	Mat	0,8852 kg	990x20x55 mm
CUBE-1050L	8594045932584	1050 mm	Lesk	0,956 kg	1090x20x55 mm
CUBE-1050M	8594045932591	1050 mm	Mat	0,968 kg	1090x20x55 mm
CUBE-1150L	8594045939521	1150 mm	Lesk	1,0651 kg	1190x20x55 mm
CUBE-1150M	8594045939538	1150 mm	Mat	1,0831 kg	1190x20x55 mm

HOPE**Rošt pro liniový podlahový žlab, nerez-lesk****Použití**

- Pro podlahové žlaby ALCA: APZ1, APZ101, APZ1001, APZ1101, APZ4, APZ104, APZ1004, APZ1104, APZ12, APZ22, APZ2012, APZ2022

Vlastnosti

- Povrch: nerez lesk
- Materiál: nerezová ocel AISI 304, DIN 1.4301

Technické parametry

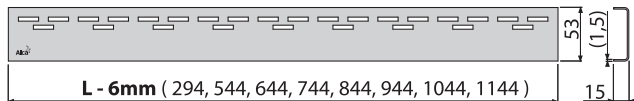
Třída zatížení K3	300 kg
-------------------	--------

Rozsah dodávky

- Rošt
- Demontážní háček
- Plastová vymežovací opěrka

Logistické informace

Hmotnost (kus)	0,2415 kg
Rozměr (kus)	340×20×55 mm
Množství (balení) / Množství (paleta)	1/- ks



Kód výrobku	EAN	Délka (L)	Povrchová úprava	Hmotnost (kus)	Rozměr (kus)
HOPE-300L	8595580542979	300 mm	Lesk	0,2415 kg	340×20×55 mm
HOPE-300M	8595580542986	300 mm	Mat	0,2415 kg	340×20×55 mm
HOPE-550L	8594045939569	550 mm	Lesk	0,5318 kg	590×20×55 mm
HOPE-550M	8594045939576	550 mm	Mat	0,5328 kg	590×20×55 mm
HOPE-650L	8594045932607	650 mm	Lesk	0,6305 kg	690×20×55 mm
HOPE-650M	8594045932614	650 mm	Mat	0,6245 kg	690×20×55 mm
HOPE-750L	8594045932621	750 mm	Lesk	0,719 kg	790×20×55 mm
HOPE-750M	8594045932638	750 mm	Mat	0,722 kg	790×20×55 mm
HOPE-850L	8594045932645	850 mm	Lesk	0,8345 kg	890×20×55 mm
HOPE-850M	8594045932652	850 mm	Mat	0,8135 kg	890×20×55 mm
HOPE-950L	8594045932669	950 mm	Lesk	0,9112 kg	990×20×55 mm
HOPE-950M	8594045932676	950 mm	Mat	0,9112 kg	990×20×55 mm
HOPE-1050L	8594045932683	1050 mm	Lesk	1,016 kg	1090×20×55 mm
HOPE-1050M	8594045932690	1050 mm	Mat	1,016 kg	1090×20×55 mm
HOPE-1150L	8594045939583	1150 mm	Lesk	1,1011 kg	1190×20×55 mm
HOPE-1150M	8594045939590	1150 mm	Mat	1,1011 kg	1190×20×55 mm

BUBLE

Rošt pro liniový podlahový žlab, nerez-lesk

Použití

- Pro podlahové žlaby ALCA: APZ1, APZ101, APZ1001, APZ1101, APZ4, APZ104, APZ1004, APZ1104, APZ12, APZ22, APZ2012, APZ2022

Vlastnosti

- Povrch: nerez lesk
- Materiál: nerezová ocel AISI 304, DIN 1.4301

Technické parametry

Třída zatížení K3 300 kg

Rozsah dodávky

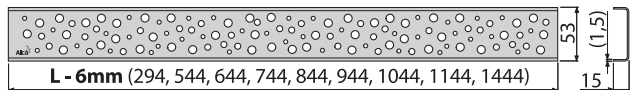
- Rošt
- Demontážní háček
- Plastová vymežovací opěrka

Logistické informace

Hmotnost (kus) 0,2717 kg

Rozměr (kus) 340x20x55 mm

Množství (balení) / Množství (paleta) 1/- ks



Kód výrobku	EAN	Délka (L)	Povrchová úprava	Hmotnost (kus)	Rozměr (kus)
BUBLE-300L	8595580501419	300 mm	Lesk	0,2717 kg	340x20x55 mm
BUBLE-300M	8595580501426	300 mm	Mat	0,2747 kg	340x20x55 mm
BUBLE-550L	8594045939606	550 mm	Lesk	0,5128 kg	590x20x55 mm
BUBLE-550M	8594045939613	550 mm	Mat	0,5128 kg	590x20x55 mm
BUBLE-650L	8594045939620	650 mm	Lesk	0,6105 kg	690x20x55 mm
BUBLE-650M	8594045939637	650 mm	Mat	0,5943 kg	690x20x55 mm
BUBLE-750L	8594045939446	750 mm	Lesk	0,6856 kg	790x20x55 mm
BUBLE-750M	8594045939651	750 mm	Mat	0,69 kg	790x20x55 mm
BUBLE-850L	8594045939668	850 mm	Lesk	0,7672 kg	890x20x55 mm
BUBLE-850M	8594045939675	850 mm	Mat	0,7895 kg	890x20x55 mm
BUBLE-950L	8594045939682	950 mm	Lesk	0,8922 kg	990x20x55 mm
BUBLE-950M	8594045939699	950 mm	Mat	0,8672 kg	990x20x55 mm
BUBLE-1050L	8594045939705	1050 mm	Lesk	0,962 kg	1090x20x55 mm
BUBLE-1050M	8594045939712	1050 mm	Mat	0,973 kg	1090x20x55 mm
BUBLE-1150L	8594045939729	1150 mm	Lesk	1,0561 kg	1190x20x55 mm
BUBLE-1150M	8594045939736	1150 mm	Mat	1,0631 kg	1190x20x55 mm
BUBLE-1450L	8595580547103	1450 mm	Lesk	1,1849 kg	1444x15x53 mm
BUBLE-1450M	8595580547097	1450 mm	Mat	1,1849 kg	1444x15x53 mm

DREAM**Rošt pro liniový podlahový žlab, nerez-lesk****Použití**

- Pro podlahové žlaby ALCA: APZ1, APZ101, APZ1001, APZ1101, APZ4, APZ104, APZ1004, APZ1104, APZ12, APZ22, APZ2012, APZ2022

Vlastnosti

- Povrch: nerez lesk
- Materiál: nerezová ocel AISI 304, DIN 1.4301

Technické parametry

Třída zatížení K3	300 kg
-------------------	--------

Rozsah dodávky

- Rošt
- Demontážní háček
- Plastová vymežovací opěrka

Logistické informace

Hmotnost (kus)	0,2815 kg
Rozměr (kus)	340×20×55 mm
Množství (balení) / Množství (paleta)	1/- ks



Kód výrobku	EAN	Délka (L)	Povrchová úprava	Hmotnost (kus)	Rozměr (kus)
DREAM-300L	8595580501457	300 mm	Lesk	0,2815 kg	340×20×55 mm
DREAM-300M	8595580501464	300 mm	Mat	0,2825 kg	340×20×55 mm
DREAM-550L	8594045939743	550 mm	Lesk	0,5298 kg	590×20×55 mm
DREAM-550M	8594045939750	550 mm	Mat	0,5158 kg	590×20×55 mm
DREAM-650L	8594045932706	650 mm	Lesk	0,6115 kg	690×20×55 mm
DREAM-650M	8594045932713	650 mm	Mat	0,6175 kg	690×20×55 mm
DREAM-750L	8594045932720	750 mm	Lesk	0,712 kg	790×20×55 mm
DREAM-750M	8594045932737	750 mm	Mat	0,724 kg	790×20×55 mm
DREAM-850L	8594045932744	850 mm	Lesk	0,8125 kg	890×20×55 mm
DREAM-850M	8594045932751	850 mm	Mat	0,8005 kg	890×20×55 mm
DREAM-950L	8594045932768	950 mm	Lesk	0,8942 kg	990×20×55 mm
DREAM-950M	8594045932775	950 mm	Mat	0,9122 kg	990×20×55 mm
DREAM-1050L	8594045932782	1050 mm	Lesk	1,001 kg	1090×20×55 mm
DREAM-1050M	8594045932805	1050 mm	Mat	1,002 kg	1090×20×55 mm
DREAM-1150L	8594045939767	1150 mm	Lesk	1,0931 kg	1190×20×55 mm
DREAM-1150M	8594045939774	1150 mm	Mat	1,0801 kg	1190×20×55 mm

PURE BLACK

Rošt pro liniový podlahový žlab, černá-mat

Použití

- Pro podlahové žlaby ALCA: APZ1BLACK, APZ101BLACK

Vlastnosti

- Povrch: nerez mat
- Materiál: nerezová ocel AISI 304, DIN 1.4301 s povrchovou úpravou černá-mat

Technické parametry

Třída zatížení K3 300 kg

Rozsah dodávky

- Rošt
- Demontážní háček
- Plastová vymežovací opěrka

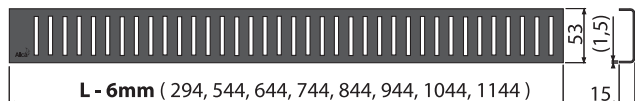
Logistické informace

Hmotnost (kus) 0,2695 kg

Rozměr (kus) 340x20x55 mm

Množství (balení) / Množství (paleta) 1/- ks

Kód výrobku	EAN	Délka (L)	Povrchová úprava	Hmotnost (kus)	Rozměr (kus)
PURE-300BLACK	8595580513306	300 mm	Černá-mat	0,2695 kg	340x20x55 mm
PURE-550BLACK	8595580513344	550 mm	Černá-mat	0,4818 kg	590x20x55 mm
PURE-650BLACK	8595580513696	650 mm	Černá-mat	0,5705 kg	690x20x55 mm
PURE-750BLACK	8595580513887	750 mm	Černá-mat	0,6657 kg	790x20x55 mm
PURE-850BLACK	8595580513917	850 mm	Černá-mat	0,7522 kg	890x20x55 mm
PURE-950BLACK	8595580513955	950 mm	Černá-mat	0,8399 kg	990x20x55 mm
PURE-1050BLACK	8595580513078	1050 mm	Černá-mat	0,9257 kg	1090x20x55 mm
PURE-1150BLACK	8595580513238	1150 mm	Černá-mat	0,9941 kg	1190x20x55 mm
PURE-1450BLACK	8595580513283	1450 mm	Černá-mat	1,1449 kg	1444x15x53 mm



POSH

Rošt pro liniový podlahový žlab, nerez-mat

Použití

- Pro podlahové žlaby ALCA: APZ6, APZ106, APZ1006, APZ1106, APZ16, APZ116, APZ1016, APZ1116

Vlastnosti

- Špičkový výrobek pro náročné zákazníky
- Základem je U-profil, na kterém je nalepená masivní deska z nerezové oceli s čistou linií ostrých hran v provedení kartáčovaný mat
- Materiál: nerezová ocel AISI 304, DIN 1.4301

Technické parametry

Třída zatížení K3 300 kg

Rozsah dodávky

- Rošt
- Demontážní háček
- Plastová podpěrka roštu

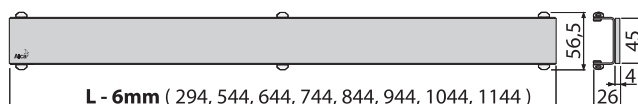
Logistické informace

Hmotnost (kus) 0,7444 kg

Rozměr (kus) 310x35x65 mm

Množství (balení) / Množství (paleta) 1/- ks

Kód výrobku	EAN	Délka (L)	Povrchová úprava	Hmotnost (kus)	Rozměr (kus)
POSH-300MN	8595580514624	300 mm	Mat	0,7444 kg	310x35x65 mm
POSH-550MN	8595580512514	550 mm	Mat	1,2891 kg	560x35x65 mm
POSH-650MN	8595580512521	650 mm	Mat	1,5207 kg	660x35x65 mm
POSH-750MN	8595580512538	750 mm	Mat	1,7292 kg	760x35x65 mm
POSH-850MN	8595580512545	850 mm	Mat	1,9787 kg	860x35x65 mm
POSH-950MN	8595580512552	950 mm	Mat	2,1951 kg	960x35x65 mm
POSH-1050MN	8595580512569	1050 mm	Mat	2,3977 kg	1060x35x65 mm
POSH-1150MN	8595580512576	1150 mm	Mat	2,6161 kg	1160x35x65 mm



DESIGN

Rošt pro liniový podlahový žlab, nerez-lesk

Použití

- Pro podlahové žlaby ALCA: APZ6, APZ106, APZ1006, APZ1106, APZ16, APZ116, APZ1016, APZ1116

Vlastnosti

- U-profil z nerezové oceli: lesk
- Materiál: nerezová ocel AISI 304, DIN 1.4301

Technické parametry

Třída zatížení K3 300 kg

Rozsah dodávky

- Rošt
- Demontážní háček
- Plastová podpěrka roštu

Logistické informace

Hmotnost (kus) 0,3781 kg

Rozměr (kus) 310x35x65 mm

Množství (balení) / Množství (paleta) 1/- ks



Kód výrobku	EAN	Délka (L)	Povrchová úprava	Hmotnost (kus)	Rozměr (kus)
DESIGN-300LN	8595580511715	300 mm	Lesk	0,3781 kg	310x35x65 mm
DESIGN-300MN	8595580511739	300 mm	Mat	0,3779 kg	310x35x65 mm
DESIGN-550LN	8595580506056	550 mm	Lesk	0,6064 kg	560x35x65 mm
DESIGN-550MN	8595580506070	550 mm	Mat	0,5924 kg	560x35x65 mm
DESIGN-650LN	8595580506094	650 mm	Lesk	0,7144 kg	660x35x65 mm
DESIGN-650MN	8595580506117	650 mm	Mat	0,6999 kg	660x35x65 mm
DESIGN-750LN	8595580506131	750 mm	Lesk	0,7974 kg	760x35x65 mm
DESIGN-750MN	8595580506155	750 mm	Mat	0,7859 kg	760x35x65 mm
DESIGN-850LN	8595580506179	850 mm	Lesk	0,8719 kg	860x35x65 mm
DESIGN-850MN	8595580506193	850 mm	Mat	0,8614 kg	860x35x65 mm
DESIGN-950LN	8595580506216	950 mm	Lesk	0,9579 kg	960x35x65 mm
DESIGN-950MN	8595580506230	950 mm	Mat	0,9579 kg	960x35x65 mm
DESIGN-1050LN	8595580505974	1050 mm	Lesk	1,0254 kg	1060x35x65 mm
DESIGN-1050MN	8595580505998	1050 mm	Mat	1,0439 kg	1060x35x65 mm
DESIGN-1150LN	8595580506018	1150 mm	Lesk	1,1154 kg	1160x35x65 mm
DESIGN-1150MN	8595580506032	1150 mm	Mat	1,1249 kg	1160x35x65 mm

DESIGN-ANTIC

Rošt pro liniový podlahový žlab, bronz-antic

Použití

- Pro podlahové žlaby ALCA: APZ6, APZ106, APZ1006, APZ1106, APZ16, APZ116, APZ1016, APZ1116

Vlastnosti

- Materiál U-profilu: mosaz + pohledová povrchová úprava bronz-antic

Technické parametry

Třída zatížení K3 300 kg

Rozsah dodávky

- Rošt
- Demontážní háček
- Plastová podpěrka roštu

Logistické informace

Hmotnost (kus) 0,38 kg

Rozměr (kus) 310x35x65 mm

Množství (balení) / Množství (paleta) 1/ ks

Kód výrobku	EAN	Délka (L)	Povrchová úprava	Hmotnost (kus)	Rozměr (kus)
DESIGN-300ANTIC	8595580541286	300 mm	Bronz-antic	0,38 kg	310x35x65 mm
DESIGN-550ANTIC	8595580539726	550 mm	Bronz-antic	0,61 kg	560x35x65 mm
DESIGN-650ANTIC	8595580539733	650 mm	Bronz-antic	0,71 kg	660x35x65 mm
DESIGN-750ANTIC	8595580539740	750 mm	Bronz-antic	0,8 kg	760x35x65 mm
DESIGN-850ANTIC	8595580539757	850 mm	Bronz-antic	0,87 kg	860x35x65 mm
DESIGN-950ANTIC	8595580539764	950 mm	Bronz-antic	0,95 kg	960x35x65 mm
DESIGN-1050ANTIC	8595580539771	1050 mm	Bronz-antic	1,03 kg	1060x35x65 mm
DESIGN-1150ANTIC	8595580539788	1150 mm	Bronz-antic	1,12 kg	1160x35x65 mm



GAP

Rošt pro liniový podlahový žlab, nerez-mat

Použití

- Pro podlahové žlaby ALCA: APZ6, APZ106, APZ1006, APZ1106, APZ16, APZ116, APZ1016, APZ1116

Vlastnosti

- Povrch: nerez mat
- Materiál: nerezová ocel AISI 304, DIN 1.4301

Technické parametry

Třída zatížení K3 300 kg

Rozsah dodávky

- Rošt
- Demontážní háček
- Plastová vymežovací opěrka

Logistické informace

Hmotnost (kus) 0,659 kg

Rozměr (kus) 310x65x35 mm

Množství (balení) / Množství (paleta) 1/ ks

Kód výrobku	EAN	Délka (L)	Povrchová úprava	Hmotnost (kus)	Rozměr (kus)
GAP-300M	8595580553838	300 mm	Mat	0,659 kg	310x65x35 mm
GAP-550M	8595580553845	550 mm	Mat	1,074 kg	560x65x35 mm
GAP-650M	8595580553852	650 mm	Mat	1,255 kg	660x65x35 mm
GAP-750M	8595580553869	750 mm	Mat	1,437 kg	760x65x35 mm
GAP-850M	8595580553876	850 mm	Mat	1,619 kg	860x65x35 mm
GAP-950M	8595580553883	950 mm	Mat	1,8 kg	960x65x35 mm
GAP-1050M	8595580553814	1050 mm	Mat	1,958 kg	1060x65x35 mm
GAP-1150M	8595580553821	1150 mm	Mat	2,14 kg	1160x65x35 mm



FLOOR**Rošt pro vložení dlažby****Použití**

- Pro vložení dlažby nebo vodovzdorného dřeva
- Pro podlahové žlaby ALCA: APZ6, APZ106, APZ1006, APZ1106, APZ16, APZ116, APZ1016, APZ1116

Vlastnosti

- Nerezový rošt FLOOR pro vložení dlažby nebo vodovzdorného dřeva
- Dno roštu je přelepeno pásem s hrubým povrchem pro bezpečné přilepení vložené dlažby
- Materiál: nerezová ocel AISI 304, DIN 1.4301

Technické parametry

Třída zatížení K3	300 kg
-------------------	--------

Rozsah dodávky

- Nerezový rošt FLOOR
- Hřeben pro nanášení lepidla do roštu
- Demontážní háček

Logistické informace

Hmotnost (kus)	0,4126 kg
Rozměr (kus)	310x35x65 mm
Množství (balení) / Množství (paleta)	1/ ks



Kód výrobku	EAN	Délka (L)	Provedení	Hmotnost (kus)	Rozměr (kus)
FLOOR-300	8595580545468	300 mm	Rošt pro vložení dlažby	0,4126 kg	310x35x65 mm
FLOOR-550	8595580521325	550 mm	Rošt pro vložení dlažby	0,9316 kg	560x35x65 mm
FLOOR-650	8595580506124	650 mm	Rošt pro vložení dlažby	0,7332 kg	660x35x65 mm
FLOOR-750	8595580506148	750 mm	Rošt pro vložení dlažby	0,8277 kg	760x35x65 mm
FLOOR-850	8595580506162	850 mm	Rošt pro vložení dlažby	0,9123 kg	860x35x65 mm
FLOOR-950	8595580519223	950 mm	Rošt pro vložení dlažby	1,0069 kg	960x35x65 mm
FLOOR-1050	8595580526757	1050 mm	Rošt pro vložení dlažby	1,1009 kg	1060x35x65 mm
FLOOR-1150	8595580521349	1150 mm	Rošt pro vložení dlažby	1,1955 kg	1160x35x65 mm

GL1200

GLASS – Rošt pro liniový podlahový žlab, sklo-bílá

Použití

- Pro podlahové žlaby ALCA: APZ6, APZ106, APZ1006, APZ1106, APZ16, APZ116, APZ1016, APZ1116

Vlastnosti

- Základem je nerezový U-profil, na kterém je nalepena leštěná masivní deska z kaleného skla
- Materiál: sklo, nerezová ocel AISI 304, DIN 1.4301

Technické parametry

Třída zatížení H15 150 kg

Rozsah dodávky

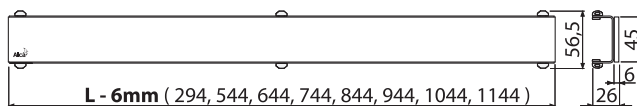
- Rošt
- Demontážní háček
- Plastová podpěrka roštu

Logistické informace

Hmotnost (kus) 0,73 kg

Rozměr (kus) 400x0xØ60 mm

Množství (balení) / Množství (paleta) 1/- ks



Kód výrobku	EAN	Délka (L)	Provedení	Hmotnost (kus)	Rozměr (kus)
GL1200-300	8595580526993	300 mm	Sklo-bílá	0,73 kg	400x0xØ60 mm
GL1200-550	8595580507855	550 mm	Sklo-bílá	1,083 kg	800x0xØ60 mm
GL1200-650	8595580507879	650 mm	Sklo-bílá	1,2887 kg	800x0xØ60 mm
GL1200-750	8595580507893	750 mm	Sklo-bílá	1,356 kg	800x0xØ60 mm
GL1200-850	8595580507916	850 mm	Sklo-bílá	1,6431 kg	1200x0xØ60 mm
GL1200-950	8595580507930	950 mm	Sklo-bílá	1,7508 kg	1200x0xØ60 mm
GL1200-1050	8595580507954	1050 mm	Sklo-bílá	1,9291 kg	1200x0xØ60 mm
GL1200-1150	8595580507978	1150 mm	Sklo-bílá	2,0276 kg	1200x0xØ60 mm
GL1202-300	8595580527013	300 mm	Sklo-zelená	0,73 kg	400x0xØ60 mm
GL1202-550	8595580507992	550 mm	Sklo-zelená	1,086 kg	800x0xØ60 mm
GL1202-650	8595580508012	650 mm	Sklo-zelená	1,2321 kg	800x0xØ60 mm
GL1202-750	8595580508036	750 mm	Sklo-zelená	1,367 kg	800x0xØ60 mm
GL1202-850	8595580508050	850 mm	Sklo-zelená	1,6251 kg	1200x0xØ60 mm
GL1202-950	8595580508074	950 mm	Sklo-zelená	1,7636 kg	1200x0xØ60 mm
GL1202-1050	8595580508098	1050 mm	Sklo-zelená	1,9121 kg	1200x0xØ60 mm
GL1202-1150	8595580508111	1150 mm	Sklo-zelená	2,0256 kg	1200x0xØ60 mm
GL1204-300	8595580527044	300 mm	Sklo-černá	0,8535 kg	400x0xØ60 mm
GL1204-550	8595580508456	550 mm	Sklo-černá	1,086 kg	800x0xØ60 mm
GL1204-650	8595580508470	650 mm	Sklo-černá	1,2887 kg	800x0xØ60 mm
GL1204-750	8595580508500	750 mm	Sklo-černá	1,3562 kg	800x0xØ60 mm
GL1204-850	8595580508562	850 mm	Sklo-černá	1,6132 kg	1200x0xØ60 mm
GL1204-950	8595580508586	950 mm	Sklo-černá	1,7508 kg	1200x0xØ60 mm
GL1204-1050	8595580508609	1050 mm	Sklo-černá	1,8882 kg	1200x0xØ60 mm
GL1204-1150	8595580508678	1150 mm	Sklo-černá	2,0256 kg	1200x0xØ60 mm

LIFE**Rošt pro rohový podlahový žlab, nerez-mat****Použití**

- Pro podlahový žlab ARZ1

Vlastnosti

- Z masivní 4 mm silné nerezové oceli v provedení kartáčovaný mat
- Materiál: nerezová ocel AISI 304, DIN 1.4301

Technické parametry

Třída zatížení K3	300 kg
-------------------	--------

Rozsah dodávky

- Rošt
- Demontážní háček

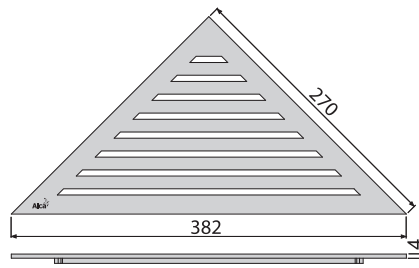
Logistické informace

Hmotnost (kus)	1,2319 kg
----------------	-----------

Rozměr (kus)	390×20×195 mm
--------------	---------------

Množství (balení) / Množství (paleta)	1/- ks
---------------------------------------	--------

Kód výrobku	EAN
LIFE	8595580520809

**GRACE****Rošt pro rohový podlahový žlab, nerez-mat****Použití**

- Pro podlahový žlab ARZ1

Vlastnosti

- Z masivní 4 mm silné nerezové oceli v provedení kartáčovaný mat
- Materiál: nerezová ocel AISI 304, DIN 1.4301

Technické parametry

Třída zatížení K3	300 kg
-------------------	--------

Rozsah dodávky

- Rošt
- Demontážní háček

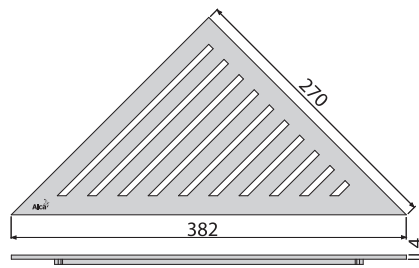
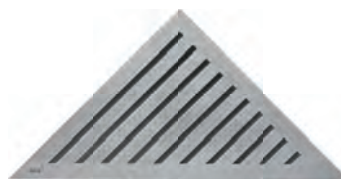
Logistické informace

Hmotnost (kus)	1,2619 kg
----------------	-----------

Rozměr (kus)	390×20×195 mm
--------------	---------------

Množství (balení) / Množství (paleta)	1/- ks
---------------------------------------	--------

Kód výrobku	EAN
GRACE	8595580520823

**TIME****Rošt pro rohový podlahový žlab, nerez-mat****Použití**

- Pro podlahový žlab ARZ1

Vlastnosti

- Z masivní 4 mm silné nerezové oceli v provedení kartáčovaný mat
- Materiál: nerezová ocel AISI 304, DIN 1.4301

Technické parametry

Třída zatížení K3	300 kg
-------------------	--------

Rozsah dodávky

- Rošt
- Demontážní háček

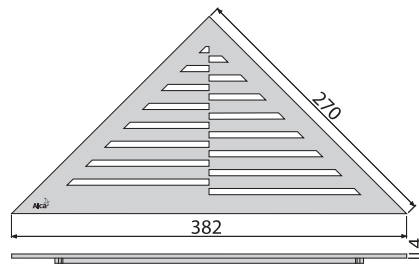
Logistické informace

Hmotnost (kus)	1,2419 kg
----------------	-----------

Rozměr (kus)	390×20×195 mm
--------------	---------------

Množství (balení) / Množství (paleta)	1/- ks
---------------------------------------	--------

Kód výrobku	EAN
TIME	8595580520816



VIEW

Rošt pro rohový podlahový žlab, nerez-mat

Použití

- Pro podlahový žlab ARZ1

Vlastnosti

- Z masivní 4 mm silné nerezové oceli v provedení kartáčovaný mat
- Materiál: nerezová ocel AISI 304, DIN 1.4301

Technické parametry

Třída zatížení K3	300 kg
-------------------	--------

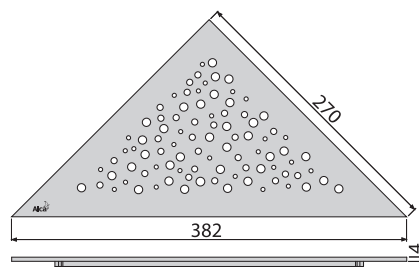
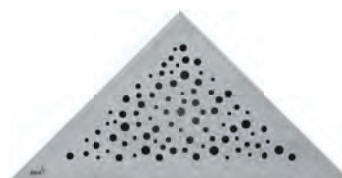
Rozsah dodávky

- Rošt
- Demontážní háček

Logistické informace

Hmotnost (kus)	1,3773 kg
Rozměr (kus)	390×20×195 mm
Množství (balení) / Množství (paleta)	1/- ks

Kód výrobku	EAN
VIEW	8595580520847



TRITON

Rošt pro rohový podlahový žlab, nerez-mat

Použití

- Pro podlahový žlab ARZ1

Vlastnosti

- Z masivní 4 mm silné nerezové oceli v provedení kartáčovaný mat
- Materiál: nerezová ocel AISI 304, DIN 1.4301

Technické parametry

Třída zatížení K3	300 kg
-------------------	--------

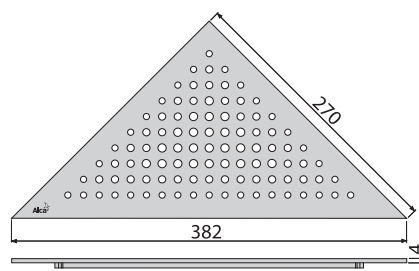
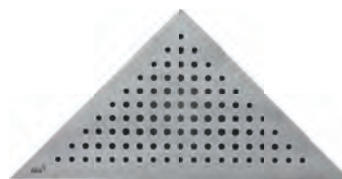
Rozsah dodávky

- Rošt
- Demontážní háček

Logistické informace

Hmotnost (kus)	1,3519 kg
Rozměr (kus)	390×20×195 mm
Množství (balení) / Množství (paleta)	1/- ks

Kód výrobku	EAN
TRITON	8595580520830



SOLID**Rošt pro liniiový podlahový žlab, nerez-mat****Použití**

- Pro podlahové žlaby APZ12, APZ22, APZ2012, APZ2022

Vlastnosti

- U-profil z nerezové oceli: mat
- Materiál: nerezová ocel AISI 304, DIN 1.4301

Technické parametry

Třída zatížení K3 300 kg

Rozsah dodávky

- Rošt
- Demontážní háček

Logistické informace

Hmotnost (kus) 0,5579 kg

Rozměr (kus) 560x65x35 mm

Množství (balení) / Množství (paleta) 1/- ks



Kód výrobku	EAN	Délka (L)	Povrchová úprava	Hmotnost (kus)	Rozměr (kus)
SOLID-550M	8595580559625	550 mm	Mat	0,5579 kg	560x65x35 mm
SOLID-650M	8595580559632	650 mm	Mat	0,6379 kg	660x65x35 mm
SOLID-750M	8595580548797	750 mm	Mat	0,7089 kg	744x15x55 mm
SOLID-850M	8595580548803	850 mm	Mat	0,7889 kg	844x15x55 mm
SOLID-950M	8595580548810	950 mm	Mat	0,8609 kg	944x15x55 mm
SOLID-1050M	8595580548827	1050 mm	Mat	0,9409 kg	1044x15x55 mm

TILE**Rošt pro vložení dlažby****Použití**

- Pro vložení dlažby nebo vodovzdorného dřeva
- Pro podlahové žlaby APZ12, APZ22, APZ2012, APZ2022

Vlastnosti

- Nerezový rošt TILE pro vložení dlažby nebo vodovzdorného dřeva
- Dno roštu je přelepeno pásem s hrubým povrchem pro bezpečné přilepení vložné dlažby
- Materiál: nerezová ocel AISI 304, DIN 1.4301

Technické parametry

Třída zatížení K3 300 kg

Rozsah dodávky

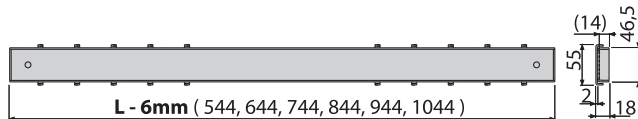
- Rošt
- Plastová vymežovací opěrka
- Hřebec pro nanášení lepidla do roštu
- Demontážní háček

Logistické informace

Hmotnost (kus) 0,8889 kg

Rozměr (kus) 560x65x35 mm

Množství (balení) / Množství (paleta) 1/- ks



Kód výrobku	EAN	Délka (L)	Provedení	Hmotnost (kus)	Rozměr (kus)
TILE-550	8595580559601	550 mm	Rošt pro vložení dlažby	0,8889 kg	560x65x35 mm
TILE-650	8595580559618	650 mm	Rošt pro vložení dlažby	1,0333 kg	660x65x35 mm
TILE-750	8595580559948	750 mm	Rošt pro vložení dlažby	1,2077 kg	744x14x55 mm
TILE-850	8595580559979	850 mm	Rošt pro vložení dlažby	1,3121 kg	844x14x55 mm
TILE-950	8595580559993	950 mm	Rošt pro vložení dlažby	1,4564 kg	944x14x55 mm
TILE-1050	8595580559931	1050 mm	Rošt pro vložení dlažby	1,6131 kg	1044x14x55 mm

APZ901M

Nerezová lišta pro spádovanou podlahu, levá

Použití

- Pro přechod vzniklý během výstavby sprchového koutu mezi spádovanou a nespádovanou částí podlahy, tloušťka dlažby 10 mm

Vlastnosti

- Povrchová úprava: mat
- Možnost zkrácení ruční pilkou
- Materiál: nerezová ocel AISI 304, DIN 1.4301

Technické parametry

Výška lemu 12 mm

Rozsah dodávky

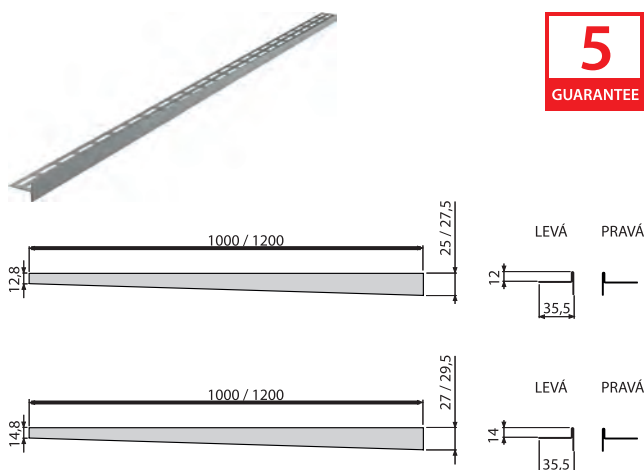
- Lišta

Logistické informace

Hmotnost (kus) 0,33 kg

Rozměr (kus) 1000x36x27,5 mm

Množství (balení) / Množství (paleta) 1/- ks



Kód výrobku	EAN	Délka (L)	Typ	Výška	Hmotnost (kus)
APZ901M/1000	8595580502799	1000 mm	Levá	12 mm	0,33 kg
APZ901M/1200	8595580502850	1200 mm	Levá	12 mm	0,39 kg
APZ902M/1000	8595580502805	1000 mm	Pravá	12 mm	0,33 kg
APZ902M/1200	8595580502867	1200 mm	Pravá	12 mm	0,39 kg
APZ903M/1000	8595580502812	1000 mm	Levá	14 mm	0,35 kg
APZ903M/1200	8595580502874	1200 mm	Levá	14 mm	0,43 kg
APZ904M/1000	8595580502829	1000 mm	Pravá	14 mm	0,35 kg
APZ904M/1200	8595580502881	1200 mm	Pravá	14 mm	0,43 kg

APZ905M

Nerezová lišta pro spádovanou podlahu, oboustranná

Použití

- Pro přechod vzniklý během výstavby sprchového koutu mezi spádovanou a nespádovanou částí podlahy
- Pro použití jako vymežovací lišty za žlab

Vlastnosti

- Povrchová úprava: mat
- Možnost zkrácení ruční pilkou
- Materiál: nerezová ocel AISI 304, DIN 1.4301

Technické parametry

Výška lemu 12 mm

Rozsah dodávky

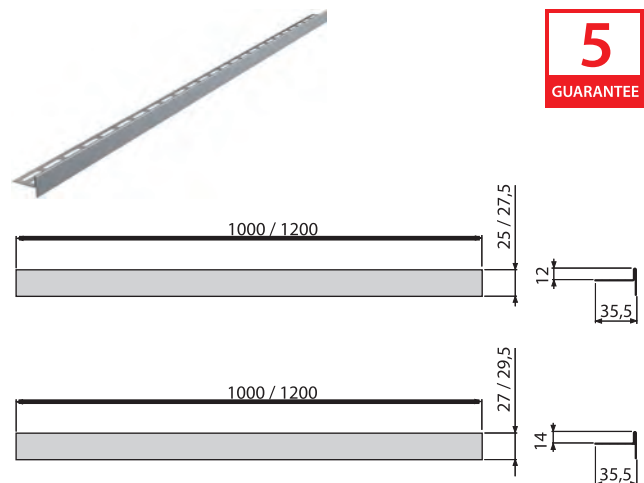
- Lišta

Logistické informace

Hmotnost (kus) 0,38 kg

Rozměr (kus) 1000x36x27 mm

Množství (balení) / Množství (paleta) 1/- ks



Kód výrobku	EAN	Délka (L)	Typ	Výška	Hmotnost (kus)
APZ905M/1000	8595580528812	1000 mm	Oboustranná	12 mm	0,38 kg
APZ905M/1200	8595580528829	1200 mm	Oboustranná	12 mm	0,47 kg
APZ906M/1000	8595580528836	1000 mm	Oboustranná	14 mm	0,4 kg
APZ906M/1200	8595580528843	1200 mm	Oboustranná	14 mm	0,5 kg



Zakázková výroba z nerezů

Krabicové žlaby	260
Štěrbínové žlaby	266
Bazénové rošty	270

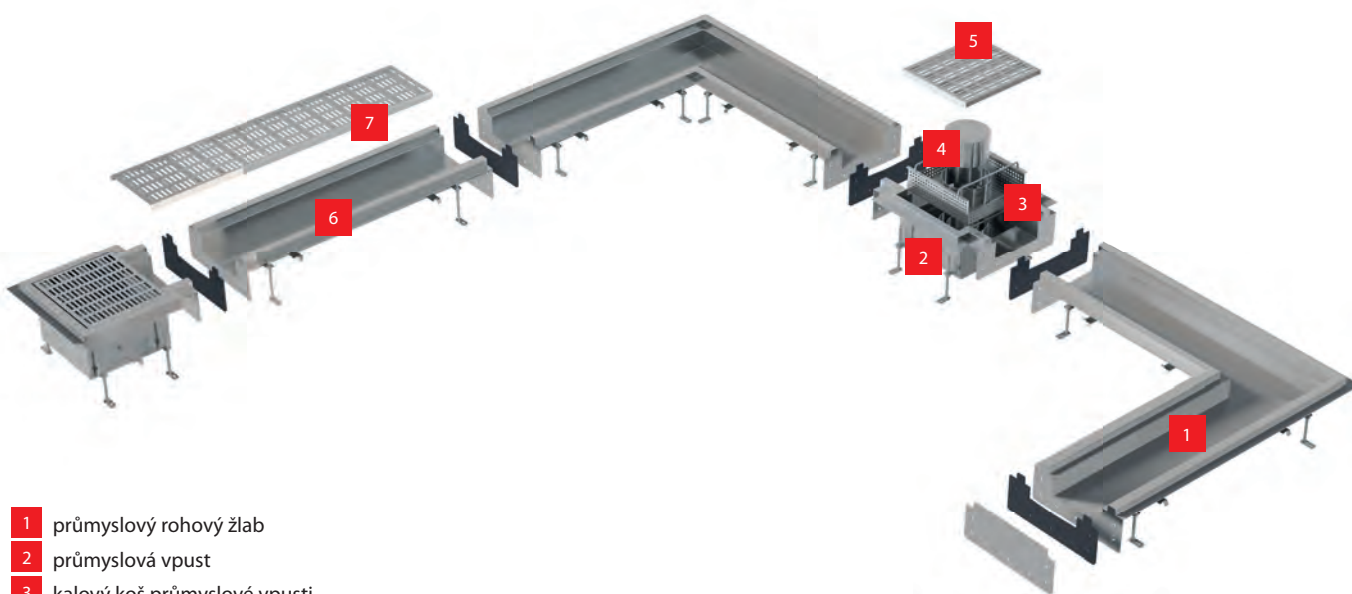
Zakázková výroba z nerezů

Typizované dílce nebo zakázková výroba

Průmyslové žlaby, gastro vpusti i bazénové rošty jsou vyráběny v typizovaných dílcích, ze kterých lze složit celý odvodňovací systém.

Pokud nelze využít tyto dílce, vyrábíme nestandardní délky a řešení podle požadavků zákazníka.

Krabicové a štěrbinové žlaby jsou určeny pro odvodnění velkých průmyslových prostor a jiných technických a potravinářských provozoven. S menšími úpravami je lze použít i k bazénům a do veřejných sprch.



- 1** průmyslový rohový žlab
- 2** průmyslová vpust
- 3** kalový koš průmyslové vpusti
- 4** zápachová uzávěra průmyslové vpusti
- 5** krycí rošt průmyslové vpusti
- 6** průmyslový žlab
- 7** krycí rošt průmyslového žlabu



Průmyslové odvodnění – krabicové a štěrbinové žlaby

Na výběr jsou dva typy provedení. Krabicový tvar je vhodný zejména v případech, kde se očekává větší objem odvedené vody. Štěrbinový tvar je vhodný pro použití do míst, kde jsou kladeny vysoké nároky na zátěž žlabu. Oba dva typy se dají vzájemně kombinovat a lze zvolit jak spádovanou, tak nespádovanou variantu.



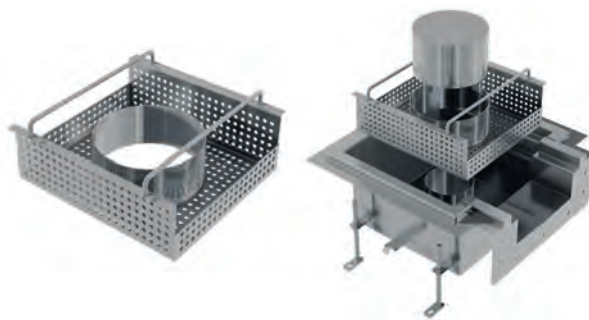
Vlastnosti průmyslových žlabů:

- krabicové nebo štěrbinové provedení
- přírubové spoje
- snadno čistitelná velkokapacitní vpust
- vodní zápachová uzávěra 70 mm
- kalový koš
- možnost spádované a nespádované varianty
- výroba z mnoha druhů jakosti nerezové oceli
- plech o tloušťce 1,5 mm nebo 2 mm
- zakázková výroba na míru

Velkokapacitní vpust

Velkokapacitní vpust je standardně vybavena integrovaným kalovým košem. Vodní zápachová uzávěra je 70 mm. Lze ji rovněž vyjmout a vpust je pak možné vyčistit až do odpadního potrubí. Celý systém je pevně ukotven v betonu pomocí jednoduše nastavitelných noh a bočních kotev.

Kalový koš je odolný proti tepelnému, mechanickému i chemickému poškození.



Bazénové rošty ALCA z materiálů pro agresivní prostředí bazénů

Požadavky na výstavbu a rekonstrukci bazénů a moderních wellness areálů si vyžadují používání nových postupů a technologií. Bazénové rošty ALCA splňují náročná kritéria na architekturu i design a přicházejí s technicky jednoduchým řešením.

Kvalitní materiály – nerezová ocel AISI 316L a PVC, obsahující UV stabilizátor, zaručují odolnost proti bazénové chemii i účinkům UV záření. Při běžné údržbě je možné používat parní a tlakové čisticí stroje. Bazénové rošty ALCA jsou odolné proti mechanickému poškození a nadměrnému usazování řas a bakterií. Protiskluzová úprava zaručuje bezpečný pohyb okolo bazénu.

Jednoduchá montáž a možnost výroby atypických řešení dává stavebním a montážním firmám svobodu při realizaci náročných nápadů architektů a stavebních inženýrů.

Vlastnosti:

- kvalitní nerezová ocel AISI 316L
- rychlá montáž
- snadná údržba parními a tlakovými čistíči
- odolnost vůči usazování řas a bakterií, bazénové chemii, mechanickému poškození, UV záření
- provedení s protiskluzem a bez protiskluzu
- individuální řešení na míru
- nabízíme i obloukové bazénové rošty s rádiusem od R1250 mm



APR1-1150

Průmyslová vpust nerez AISI 304

Použití

- Pro odvod většího množství vody, vhodné i na delší vzdálenosti
- Pro odvodnění velkých průmyslových prostor a jiných komerčních provozů uvnitř budov, např. v chemickém a potravinářském průmyslu

Vlastnosti

- Vpust z nerezové oceli (zúšlechťení materiálu mořením a pasivací), tento proces garantuje, že si nerezová ocel i po několika letech uchová své vlastnosti a spolehlivou funkci
- Pevné ukotvení v betonu pomocí jednoduše nastavitelných noh a bočních kotev
- Vysoký průtok
- Stavitelné nohy v rozmezí 20–140 mm
- Použité těsnění zajišťuje zcela vodotěsný spoj
- Snadné čištění a údržba
- Izolační límeč vhodný k napojení standardní hydroizolace
- Materiál vpusti: nerezová ocel 1,5 mm, DIN 1.4301

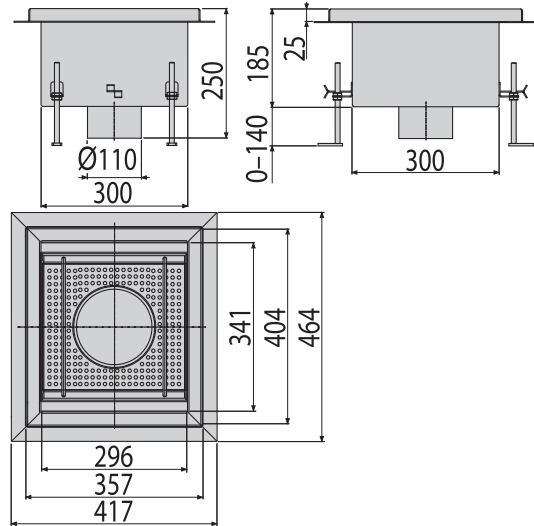
Technické parametry

Zápachová uzávěra vodní	71 mm
Třída zatížení L15	1500 kg
Průtok s vtokovou mřížkou	324 l/min

Logistické informace

Hmotnost (kus)	10,424 kg
Rozměr (kus)	464x417x250 mm
Množství (balení) / Množství (paleta)	1/- ks

Kód výrobku	EAN	Provedení
APR1-1150	8595580542528	AISI 304
APR1-1250	8595580542689	AISI 316L



APR1-1151

Průmyslová vpust s krabicovým vtokem nerez AISI 304

Použití

- Pro odvod většího množství vody, vhodné i na delší vzdálenosti
- Pro odvodnění velkých průmyslových prostor a jiných komerčních provozů uvnitř budov, např. v chemickém a potravinářském průmyslu

Vlastnosti

- Vpust z nerezové oceli (zúšlechťení materiálu mořením a pasivací), tento proces garantuje, že si nerezová ocel i po několika letech uchová své vlastnosti a spolehlivou funkci
- Pevné ukotvení v betonu pomocí jednoduše nastavitelných noh a bočních kotev
- Vysoký průtok
- Stavitelné nohy v rozmezí 20–140 mm
- Použité těsnění zajišťuje zcela vodotěsný spoj
- Izolační límeč vhodný k napojení standardní hydroizolace
- Materiál vpusti: nerezová ocel 1,5 mm, DIN 1.4301

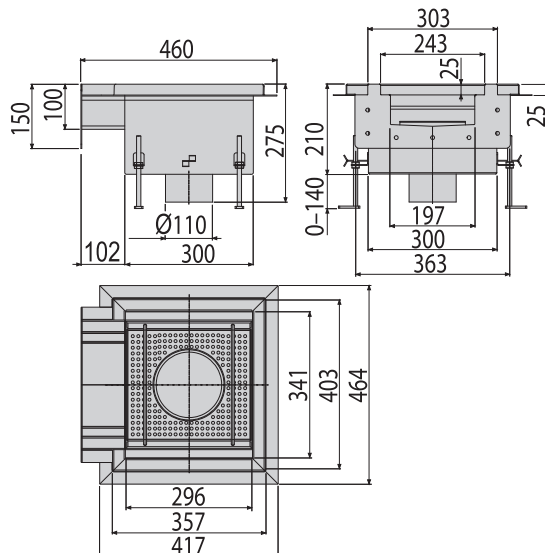
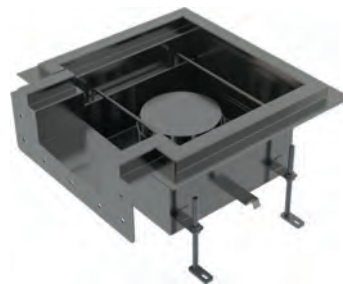
Technické parametry

Zápachová uzávěra vodní	71 mm
Třída zatížení L15	1500 kg
Průtok s vtokovou mřížkou	324 l/min

Logistické informace

Hmotnost (kus)	12,916 kg
Rozměr (kus)	464x460x275 mm
Množství (balení) / Množství (paleta)	1/- ks

Kód výrobku	EAN	Provedení
APR1-1151	8595580542535	AISI 304
APR1-1251	8595580542696	AISI 316L



APR1-1152**Průmyslová vpust s krabicovými vtoky nerez AISI 304****Použití**

- Pro odvod většího množství vody, vhodné i na delší vzdálenosti
- Pro odvodnění velkých průmyslových prostor a jiných komerčních provozů uvnitř budov, např. v chemickém a potravinářském průmyslu

Vlastnosti

- Vpust z nerezové oceli (zušlechtnění materiálu mořením a pasivací), tento proces garantuje, že si nerezová ocel i po několika letech uchová své vlastnosti a spolehlivou funkci
- Celý systém je pevně ukotven v betonu pomocí jednoduše nastavitelných noh a bočních kotev
- Vysoký průtok
- Stavitelné nohy v rozmezí 20–140 mm
- Použité těsnění zajišťuje zcela vodotěsný spoj
- Izolační límeč vhodný k napojení standardní hydroizolace
- Materiál vpusti: nerezová ocel 1,5 mm, DIN 1.4301

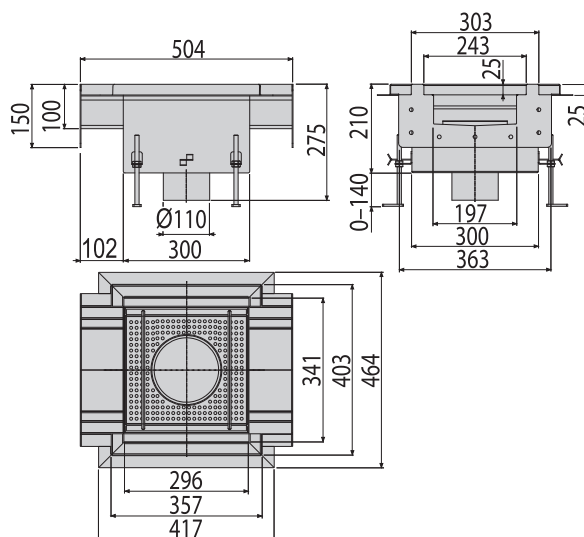
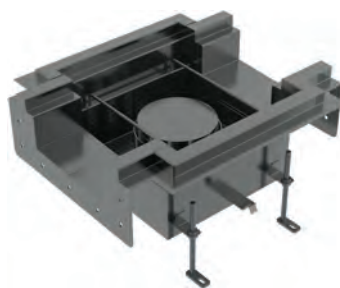
Technické parametry

Zápachová uzávěra vodní	71 mm
Třída zatížení L15	1500 kg
Průtok s vtokovou mřížkou	324 l/min

Logistické informace

Hmotnost (kus)	13,516 kg
Rozměr (kus)	464x504x275 mm
Množství (balení) / Množství (paleta)	1/- ks

Kód výrobku	EAN	Provedení
APR1-1152	8595580542542	AISI 304
APR1-1252	8595580542702	AISI 316L

**APR1-1102****Průmyslový rohový krabicový žlab nerez AISI 304****Použití**

- Pro odvod většího množství vody, vhodné i na delší vzdálenosti
- Pro odvodnění velkých průmyslových prostor a jiných komerčních provozů uvnitř budov, např. v chemickém a potravinářském průmyslu

Vlastnosti

- Krabicový žlab z nerezové oceli (zušlechtnění materiálu mořením a pasivací), tento proces garantuje, že si nerezová ocel i po několika letech uchová své vlastnosti a spolehlivou funkci
- Pevné ukotvení v betonu pomocí jednoduše nastavitelných noh a bočních kotev
- Vysoký průtok
- Šířka pro osazení roštu 240 mm
- Stavitelné nohy v rozmezí 20–140 mm
- Použité těsnění zajišťuje zcela vodotěsný spoj
- Snadné čištění a údržba
- Izolační límeč vhodný k napojení standardní hydroizolace
- Materiál žlabu: nerezová ocel 1,5 mm, DIN 1.4301

Technické parametry

Třída zatížení L15	1500 kg
--------------------	---------

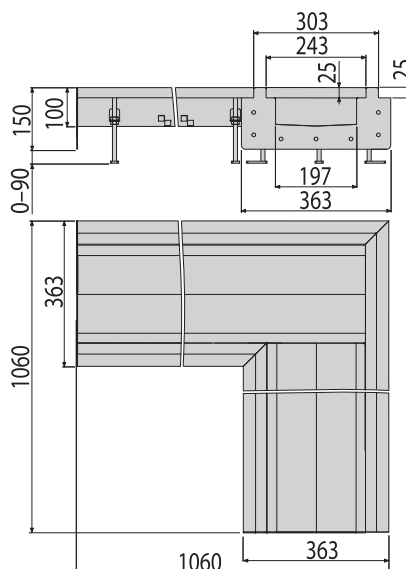
Rozsah dodávky

- Krabicový žlab
- Stavitelné nohy 4 ks

Logistické informace

Hmotnost (kus)	23,908 kg
Rozměr (kus)	1060x1060x150 mm
Množství (balení) / Množství (paleta)	1/- ks

Kód výrobku	EAN	Provedení
APR1-1102	8595580542597	AISI 304
APR1-1202	8595580542740	AISI 316L



APR1-1101

Průmyslový krabicový žlab nerez AISI 304

Použití

- Pro odvod většího množství vody, vhodné i na delší vzdálenosti
- Pro odvodnění velkých průmyslových prostor a jiných komerčních provozů uvnitř budov, např. v chemickém a potravinářském průmyslu

Vlastnosti

- Krabicový žlab z nerezové oceli (zušlechtnění materiálu mořením a pasivací), tento proces garantuje, že si nerezová ocel i po několika letech uchová své vlastnosti a spolehlivou funkci
- Pevné ukotvení v betonu pomocí jednoduše nastavitelných noh a bočních kotev
- Vysoký průtok
- Šířka pro osazení roštu 240 mm
- Stavitelné nohy v rozmezí 20–140 mm
- Použité těsnění zajišťuje zcela vodotěsný spoj
- Snadné čištění a údržba
- Izolační límeček vhodný k napojení standardní hydroizolace
- Materiál žlabu: nerezová ocel 1,5 mm, DIN 1.4301

Technické parametry

Třída zatížení L15 1500 kg

Rozsah dodávky

- Krabicový žlab
- Stavitelné nohy 4 ks

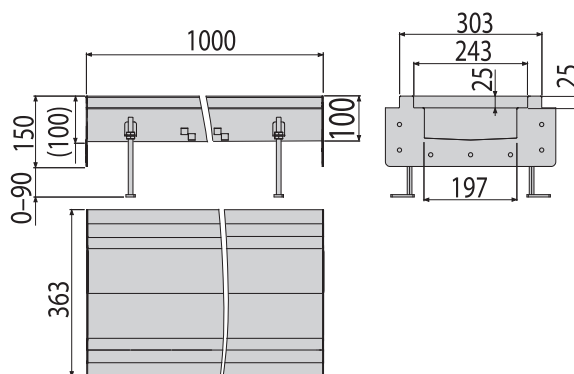
Logistické informace

Hmotnost (kus) 13,954 kg

Rozměr (kus) 1000×363×100 mm

Množství (balení) / Množství (paleta) 1/- ks

Kód výrobku	EAN	Provedení
APR1-1101	8595580542566	AISI 304
APR1-1201	8595580542726	AISI 316L



APR1-1101S

Průmyslový krabicový žlab spádovaný nerez AISI 304

Použití

- Pro odvod většího množství vody, vhodné i na delší vzdálenosti
- Pro odvodnění velkých průmyslových prostor a jiných komerčních provozů uvnitř budov, např. v chemickém a potravinářském průmyslu

Vlastnosti

- Krabicový žlab z nerezové oceli (zušlechtnění materiálu mořením a pasivací), tento proces garantuje, že si nerezová ocel i po několika letech uchová své vlastnosti a spolehlivou funkci
- Pevné ukotvení v betonu pomocí jednoduše nastavitelných noh a bočních kotev
- Vysoký průtok
- Šířka pro osazení roštu 240 mm
- Použité těsnění zajišťuje zcela vodotěsný spoj
- Snadné čištění a údržba
- Izolační límeček vhodný k napojení standardní hydroizolace
- Materiál žlabu: nerezová ocel 1,5 mm, DIN 1.4301

Technické parametry

Třída zatížení L15 1500 kg

Rozsah dodávky

- Krabicový žlab
- Stavitelné nohy 4 ks

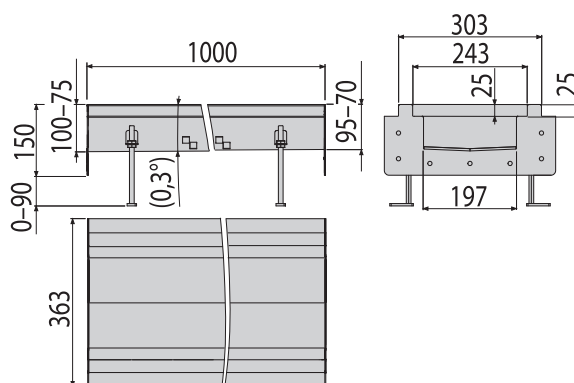
Logistické informace

Hmotnost (kus) 13,854 kg

Rozměr (kus) 1000×363×95 mm

Množství (balení) / Množství (paleta) 1/- ks

Kód výrobku	EAN	Provedení
APR1-1101S	8595580542573	AISI 304
APR1-1201S	8595580542764	AISI 316L



APR1-1132**Krycí rošt pro průmyslový krabicový žlab nerez AISI 304****Použití**

- Pro průmyslové krabicové žlaby

Vlastnosti

- Nerezová ocel zušlechtěna mořením a pasivací, tento proces garantuje, že si materiál krabicového žlabu i po několika letech uchová své vlastnosti a spolehlivou funkci
- Rozměr roštu 1000×240 mm
- Materiál roštu: nerezová ocel 1,5 mm, DIN 1.4301

Technické parametry

Zátěžová zkouška L15	1500 kg
----------------------	---------

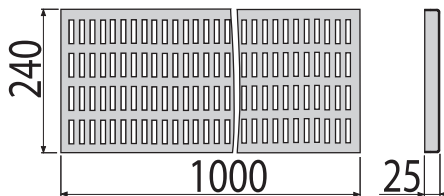
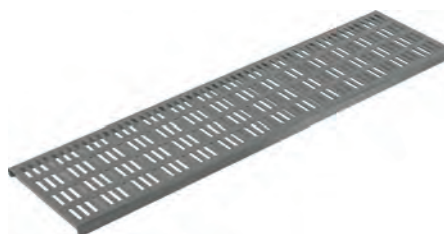
Rozsah dodávky

- Rošt

Logistické informace

Hmotnost (kus)	5,23 kg
Rozměr (kus)	1000×240×25 mm
Množství (balení) / Množství (paleta)	1/- ks

Kód výrobku	EAN	Provedení
APR1-1132	8595580542580	AISI 304
APR1-1232	8595580542733	AISI 316L

**APR1-1133****Krycí rošt pro průmyslový rohový krabicový žlab nerez AISI 304****Použití**

- Pro průmyslový rohový krabicový žlab Alcaplast

Vlastnosti

- Nerezová ocel zušlechtěna mořením a pasivací, tento proces garantuje, že si materiál krabicového žlabu i po několika letech uchová své vlastnosti a spolehlivou funkci
- Rozměr roštu 759×240 mm
- Materiál roštu: nerezová ocel 1,5 mm, DIN 1.4301

Technické parametry

Zátěžová zkouška L15	1500 kg
----------------------	---------

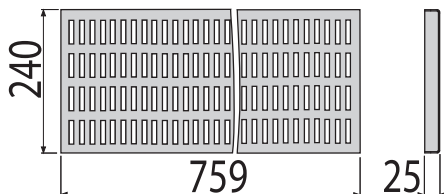
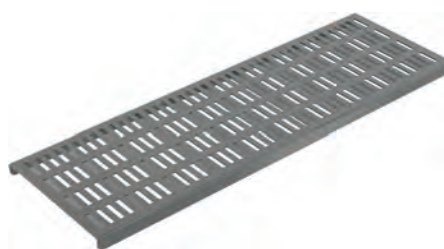
Rozsah dodávky

- Rošt

Logistické informace

Hmotnost (kus)	3,93 kg
Rozměr (kus)	759×240×25 mm
Množství (balení) / Množství (paleta)	1/- ks

Kód výrobku	EAN	Provedení
APR1-1133	8595580542603	AISI 304
APR1-1233	8595580542757	AISI 316L



APR1-1134

Krycí rošt pro průmyslové vpusti APR1 s vtokem nerez AISI 304

Použití

- Pro průmyslovou vpust APR1

Vlastnosti

- Rošt pro použití k zakrytí 1 m krabicového žlabu a vpusti
- Krycí rošt z nerezové oceli (zúšlechtnění materiálu mořením a pasivací), tento proces garantuje, že si nerezová ocel i po několika letech uchová své vlastnosti a spolehlivou funkci
- Rozměr roštu 240x1106 mm
- Materiál roštu: nerezová ocel 1,5 mm, DIN 1.4301

Technické parametry

Zátěžová zkouška L15	1500 kg
----------------------	---------

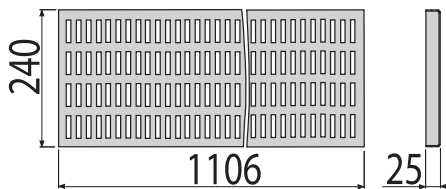
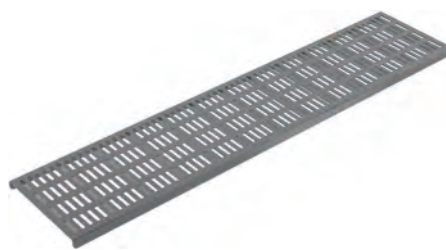
Rozsah dodávky

- Rošt

Logistické informace

Hmotnost (kus)	5,32 kg
Rozměr (kus)	1106x240x25 mm
Množství (balení) / Množství (paleta)	1/- ks

Kód výrobku	EAN	Provedení
APR1-1134	8595580552374	AISI 304
APR1-1234	8595580552381	AISI 316L



APR1-1131

Krycí rošt pro průmyslové vpusti APR1 nerez AISI 304

Použití

- Pro průmyslovou vpust APR1

Vlastnosti

- Krycí rošt z nerezové oceli (zúšlechtnění materiálu mořením a pasivací), tento proces garantuje, že si nerezová ocel i po několika letech uchová své vlastnosti a spolehlivou funkci
- Rozměr roštu 295x340 mm
- Materiál roštu: nerezová ocel 1,5 mm, DIN 1.4301

Technické parametry

Zátěžová zkouška L15	1500 kg
Průtok	324 l/min

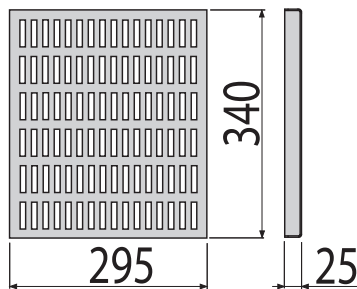
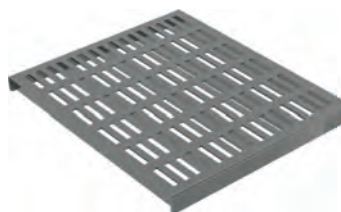
Rozsah dodávky

- Rošt

Logistické informace

Hmotnost (kus)	2,192 kg
Rozměr (kus)	340x295x25 mm
Množství (balení) / Množství (paleta)	1/- ks

Kód výrobku	EAN	Provedení
APR1-1131	8595580542559	AISI 304
APR1-1231	8595580542719	AISI 316L



APR1-P109**Čelo pro krabicový žlab AISI 304****Použití**

- Pro zaslepení konce žlabů
- Pro průmyslové krabicové žlaby

Vlastnosti

- Materiál čela: nerezová ocel 1,5 mm, DIN 1.4301

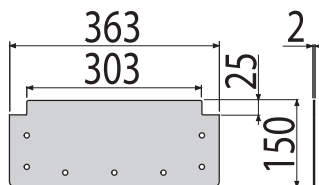
Rozsah dodávky

- Čelo pro krabicový žlab

Logistické informace

Hmotnost (kus)	1,2267 kg
Rozměr (kus)	140×5×180 mm
Množství (balení) / Množství (paleta)	1/- ks

Kód výrobku	EAN	Provedení
APR1-P109	8595580544300	AISI 304
APR1-P010	8595580546175	AISI 316L



APR2-1150**Průmyslová vpust nerez AISI 304****Použití**

- Pro odvodnění s menším průtokem vody
- Pro odvodnění velkých průmyslových prostor a jiných komerčních provozů uvnitř budov, např. v chemickém a potravinářském průmyslu

Vlastnosti

- Vpust z nerezové oceli (zušlechťení materiálu mořením a pasivací), tento proces garantuje, že si nerezová ocel i po několika letech uchová své vlastnosti a spolehlivou funkci
- Pevné ukotvení v betonu pomocí jednoduše nastavitelných noh a bočních kotev
- Stavitelné nohy v rozmezí 20–145 mm
- Použité těsnění zajišťuje zcela vodotěsný spoj
- Snadné čištění a údržba
- Izolační límeček vhodný k napojení standardní hydroizolace
- Materiál vpusti: nerezová ocel 1,5 mm, DIN 1.4301

Technické parametry

Zápachová uzávěra vodní	71 mm
Třída zatížení L15	1500 kg
Průtok s vtokovou mřížkou	372 l/min

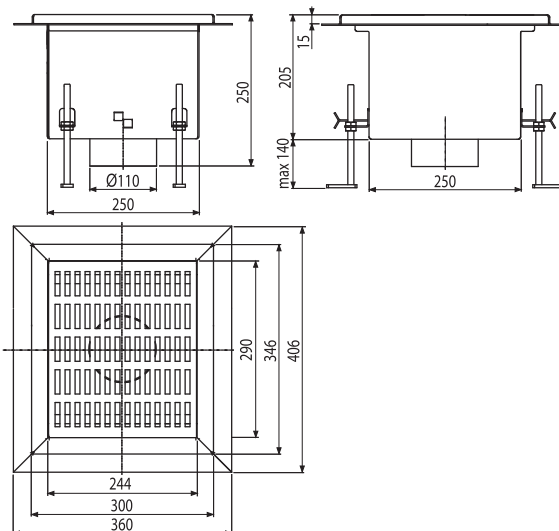
Rozsah dodávky

- Průmyslová vpust

Logistické informace

Hmotnost (kus)	3,124 kg
Rozměr (kus)	414×367×250 mm
Množství (balení) / Množství (paleta)	1/- ks

Kód výrobku	EAN	Provedení
APR2-1150	8595580542610	AISI 304
APR2-1250	8595580542788	AISI 316L

**APR2-1151****Průmyslová vpust se štěrbinovým vtokem nerez AISI 304****Použití**

- Pro odvodnění s menším průtokem vody
- Pro odvodnění velkých průmyslových prostor a jiných komerčních provozů uvnitř budov, např. v chemickém a potravinářském průmyslu

Vlastnosti

- Vpust z nerezové oceli (zušlechťení materiálu mořením a pasivací), tento proces garantuje, že si nerezová ocel i po několika letech uchová své vlastnosti a spolehlivou funkci
- Pevné ukotvení v betonu pomocí jednoduše nastavitelných noh a bočních kotev
- Stavitelné nohy v rozmezí 20–145 mm
- Použité těsnění zajišťuje zcela vodotěsný spoj
- Snadné čištění a údržba
- Izolační límeček vhodný k napojení standardní hydroizolace
- Materiál vpusti: nerezová ocel 1,5 mm, DIN 1.4301

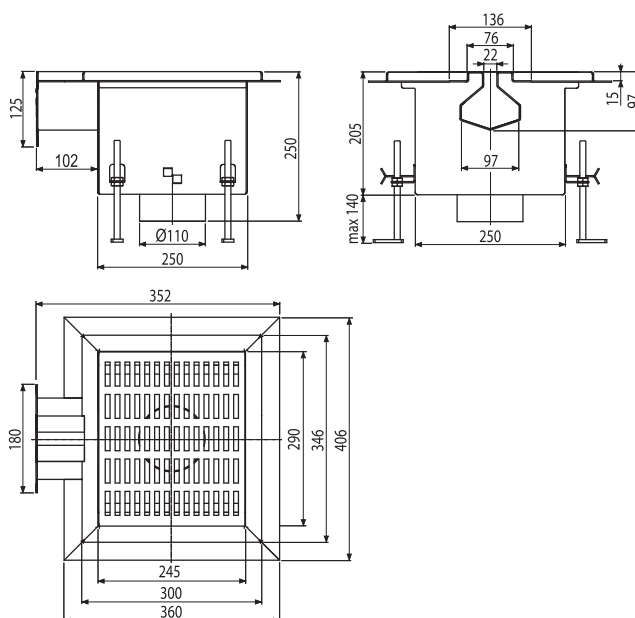
Technické parametry

Zápachová uzávěra vodní	71 mm
Třída zatížení L15	1500 kg
Průtok s vtokovou mřížkou	372 l/min

Logistické informace

Hmotnost (kus)	11,02 kg
Rozměr (kus)	414×367×286 mm
Množství (balení) / Množství (paleta)	1/- ks

Kód výrobku	EAN	Provedení
APR2-1151	8595580542627	AISI 304
APR2-1251	8595580542795	AISI 316L



APR2-1152**Průmyslová vpust se štěrbinovými vtoky nerez AISI 304****Použití**

- Pro odvodnění s menším průtokem vody
- Pro odvodnění velkých průmyslových prostor a jiných komerčních provozů uvnitř budov, např. v chemickém a potravinářském průmyslu

Vlastnosti

- Vpust z nerezové oceli (zušlechťení materiálu mořením a pasivací), tento proces garantuje, že si nerezová ocel i po několika letech uchová své vlastnosti a spolehlivou funkci
- Pevné ukotvení v betonu pomocí jednoduše nastavitelných noh a bočních kotev
- Stavitelné nohy v rozmezí 20–145 mm
- Použité těsnění zajišťuje zcela vodotěsný spoj
- Snadné čištění a údržba
- Izolační límeč vhodný k napojení standardní hydroizolace
- Materiál vpusti: nerezová ocel 1,5 mm, DIN 1.4301

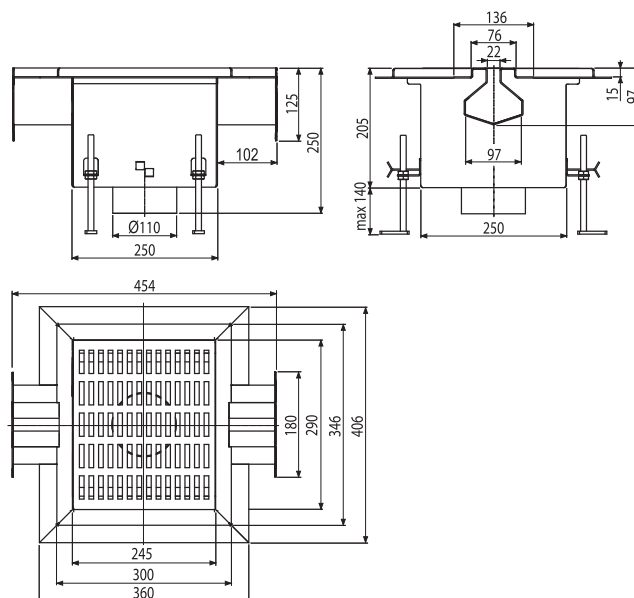
Technické parametry

Zápachová uzávěra vodní	71 mm
Třída zatížení L15	1500 kg
Průtok s vtokovou mřížkou	372 l/min

Logistické informace

Hmotnost (kus)	11,72 kg
Rozměr (kus)	414×367×286 mm
Množství (balení) / Množství (paleta)	1/- ks

Kód výrobku	EAN	Provedení
APR2-1152	8595580542634	AISI 304
APR2-1252	8595580542801	AISI 316L

**APR2-1102****Průmyslový rohový štěrbinový žlab nerez AISI 304****Použití**

- Pro odvodnění s menším průtokem vody, pro účely sanitace, dělicí bariéra mezi suchým/mokřým provozem
- Pro odvodnění velkých průmyslových prostor a jiných komerčních provozů uvnitř budov, např. v chemickém a potravinářském průmyslu

Vlastnosti

- Štěrbínový žlab z nerezové oceli (zušlechťení materiálu mořením a pasivací), tento proces garantuje, že si nerezová ocel i po několika letech uchová své vlastnosti a spolehlivou funkci
- Pevné ukotvení v betonu pomocí jednoduše nastavitelných noh a bočních kotev
- Šířka vtokové štěrbině 22 mm
- Stavitelné nohy v rozmezí 20–145 mm
- Použité těsnění zajišťuje zcela vodotěsný spoj
- Snadná a jednoduchá montáž
- Délka žlabu 1 m
- Materiál žlabu: nerezová ocel 1,5 mm, DIN 1.4301

Technické parametry

Zátěžová zkouška L15	1500 kg
----------------------	---------

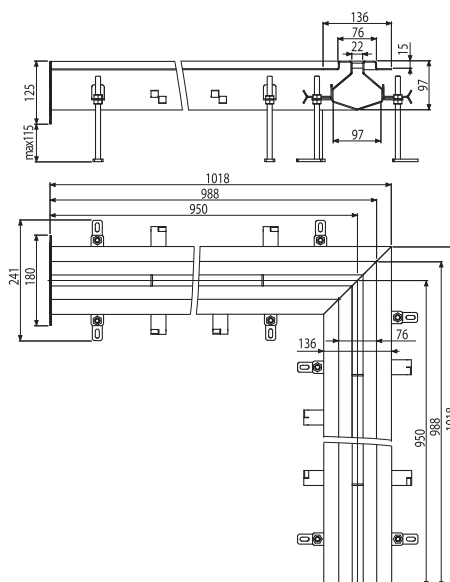
Rozsah dodávky

- Štěrbínový žlab
- Stavitelné nohy 4 ks

Logistické informace

Hmotnost (kus)	13,35 kg
Rozměr (kus)	1014×1014×150 mm
Množství (balení) / Množství (paleta)	1/- ks

Kód výrobku	EAN	Provedení
APR2-1102	8595580542672	AISI 304
APR2-1202	8595580542832	AISI 316L



APR2-1101

Průmyslový štěrbinový žlab nerez AISI 304

Použití

- Pro odvodnění s menším průtokem vody, pro účely sanitace, dělicí bariéra mezi suchým/mokrym provozem
- Pro odvodnění velkých průmyslových prostor a jiných komerčních provozů uvnitř budov, např. v chemickém a potravinářském průmyslu

Vlastnosti

- Štěrbínový žlab z nerezové oceli (zušlechtnění materiálu mořením a pasivací), tento proces garantuje, že si nerezová ocel i po několika letech uchová své vlastnosti a spolehlivou funkci
- Pevné ukotvení v betonu pomocí jednoduše nastavitelných noh a bočních kotev
- Šířka vtokové štěrby 22 mm
- Stavitelné nohy v rozmezí 20–145 mm
- Použité těsnění zajišťuje zcela vodotěsný spoj
- Snadná a jednoduchá montáž
- Délka žlabu 1 m
- Materiál žlabu: nerezová ocel 1,5 mm, DIN 1.4301

Technické parametry

Zátěžová zkouška L15 1500 kg

Rozsah dodávky

- Štěrbínový žlab
- Stavitelné nohy 4 ks

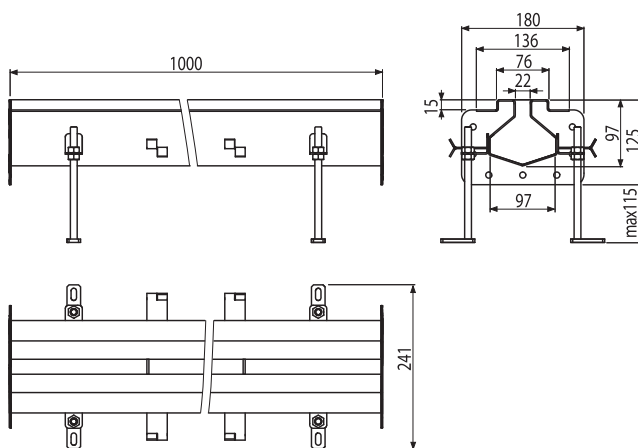
Logistické informace

Hmotnost (kus) 7,22 kg

Rozměr (kus) 1000×240×150 mm

Množství (balení) / Množství (paleta) 1/- ks

Kód výrobku	EAN	Provedení
APR2-1101	8595580542658	AISI 304
APR2-1201	8595580542825	AISI 316L



APR2-1101S

Průmyslový štěrbinový žlab spádovaný nerez AISI 304

Použití

- Pro odvod většího množství vody, vhodné i na delší vzdálenosti
- Pro odvodnění velkých průmyslových prostor a jiných komerčních provozů uvnitř budov, např. v chemickém a potravinářském průmyslu

Vlastnosti

- Krabicový žlab z nerezové oceli (zušlechtnění materiálu mořením a pasivací), tento proces garantuje, že si nerezová ocel i po několika letech uchová své vlastnosti a spolehlivou funkci
- Pevné ukotvení v betonu pomocí jednoduše nastavitelných noh a bočních kotev
- Vysoký průtok
- Šířka pro osazení roštu 240 mm
- Stavitelné nohy v rozmezí 20–140 mm
- Použité těsnění zajišťuje zcela vodotěsný spoj
- Snadné čištění a údržba
- Izolační límeč vhodný k napojení standardní hydroizolace
- Materiál žlabu: nerezová ocel 1,5 mm, DIN 1.4301

Technické parametry

Zátěžová zkouška L15 1500 kg

Rozsah dodávky

- Krabicový žlab
- Stavitelné nohy 4 ks

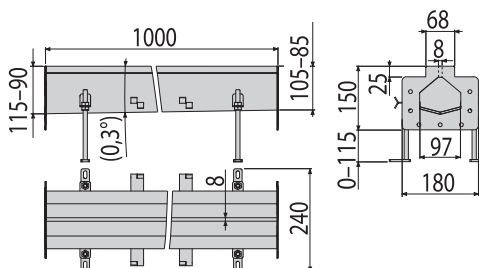
Logistické informace

Hmotnost (kus) 7,15 kg

Rozměr (kus) 1000×240×150 mm

Množství (balení) / Množství (paleta) 1/- ks

Kód výrobku	EAN	Provedení
APR2-1101S	8595580542665	AISI 304
APR2-1201S	8595580542771	AISI 316L



APR2-1131**Krycí rošt pro průmyslové vpusti APR2 nerez AISI 304****Použití**

- Pro průmyslovou vpust APR2

Vlastnosti

- Krycí rošt z nerezové oceli (zušlechtnění materiálu mořením a pasivací), tento proces garantuje, že si nerezová ocel i po několika letech uchová své vlastnosti a spolehlivou funkci
- Rozměr roštu 244×290 mm
- Materiál roštu: nerezová ocel 1,5 mm, DIN 1.4301

Technické parametry

Zátěžová zkouška L15	1500 kg
----------------------	---------

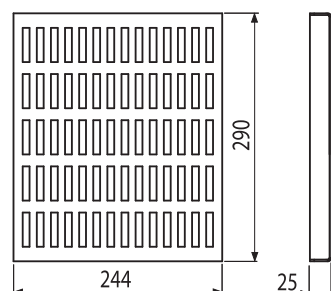
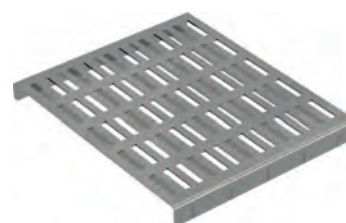
Rozsah dodávky

- Rošt

Logistické informace

Hmotnost (kus)	1,7 kg
Rozměr (kus)	290×244×25 mm
Množství (balení) / Množství (paleta)	1/- ks

Kód výrobku	EAN	Provedení
APR2-1131	8595580542641	AISI 304
APR2-1231	8595580542818	AISI 316L

**APR2-P109****Čelo pro štěrbinový žlab AISI 304****Použití**

- Pro zaslepení konce žlabů
- Pro průmyslové štěrbinové žlaby

Vlastnosti

- Materiál čela: nerezová ocel 1,5 mm, DIN 1.4301

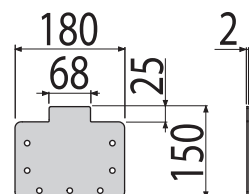
Rozsah dodávky

- Čelo pro štěrbinový žlab

Logistické informace

Hmotnost (kus)	0,65 kg
Rozměr (kus)	360×5×180 mm
Množství (balení) / Množství (paleta)	1/- ks

Kód výrobku	EAN	Provedení
APR2-P109	8595580544317	AISI 304
APR2-P010	8595580546182	AISI 316L



AP1

Bazénový rošt bez protiskluzu

Použití

- Pro šířku kanálu 195 mm
- Pro výstavbu a rekonstrukce bazénů a wellness areálů

Vlastnosti

- Rošt v hladkém provedení
- Výška pro uložení do kanálu 25 mm
- Nerezová ocel obsahující UV stabilizátor – zaručuje odolnost proti bazénové chemii a účinkům UV záření
- Rychlá montáž a jednoduchá údržba
- Chemicky a mechanicky odolný rošt
- Materiál: nerezová ocel AISI 316, DIN 1.4401

Technické parametry

Třída zatížení K3 300 kg

Rozsah dodávky

- Rošt

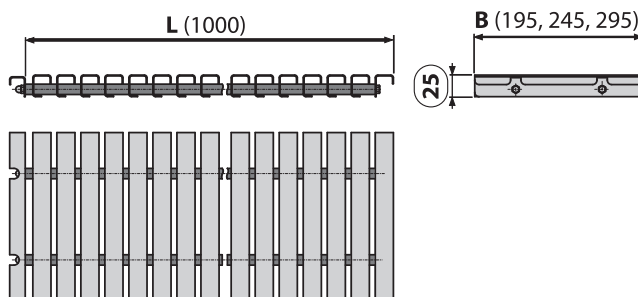
Logistické informace

Hmotnost (kus) 3,7376 kg

Rozměr (kus) 1020x25x195 mm

Množství (balení) / Množství (paleta) 1/- ks

Kód výrobku	EAN	Šířka roštu	Hmotnost (kus)	Rozměr (kus)
AP1-195	8595580504991	195 mm	3,7376 kg	1020x25x195 mm
AP1-245	8595580505011	245 mm	4,6 kg	1020x25x245 mm
AP1-295	8595580505035	295 mm	5,4392 kg	1020x25x295 mm



AP2

Bazénový rošt bez protiskluzu

Použití

- Pro šířku kanálu 195 mm
- Pro výstavbu a rekonstrukce bazénů a wellness areálů

Vlastnosti

- Rošt v hladkém provedení
- Výška pro uložení do kanálu 35 mm
- Nerezová ocel obsahující UV stabilizátor – zaručuje odolnost proti bazénové chemii a účinkům UV záření
- Rychlá montáž a jednoduchá údržba
- Chemicky a mechanicky odolný rošt
- Materiál: nerezová ocel AISI 316, DIN 1.4401

Technické parametry

Třída zatížení K3 300 kg

Rozsah dodávky

- Rošt

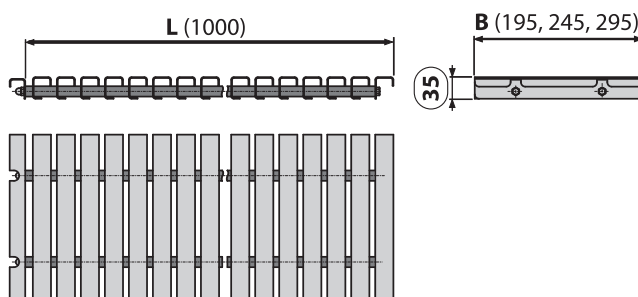
Logistické informace

Hmotnost (kus) 4,2742 kg

Rozměr (kus) 1020x35x195 mm

Množství (balení) / Množství (paleta) 1/- ks

Kód výrobku	EAN	Šířka roštu	Hmotnost (kus)	Rozměr (kus)
AP2-195	8595580505059	195 mm	4,2742 kg	1020x35x195 mm
AP2-245	8595580505073	245 mm	5,3 kg	1020x35x245 mm
AP2-295	8595580505097	295 mm	6,2902 kg	1020x35x295 mm



AP3**Bazénový rošt s protiskluzem****Použití**

- Pro šířku kanálu 195 mm
- Pro výstavbu a rekonstrukce bazénů a wellness areálů

Vlastnosti

- Rošt v provedení s protiskluzem
- Výška pro uložení do kanálu 25 mm
- Nerezová ocel obsahující UV stabilizátor – zaručuje odolnost proti bazénové chemii a účinkům UV záření
- Rychlá montáž a jednoduchá údržba
- Chemicky a mechanicky odolný rošt
- Materiál: nerezová ocel AISI 316, DIN 1.4401

Technické parametry

Třída zatížení K3	300 kg
-------------------	--------

Rozsah dodávky

- Rošt

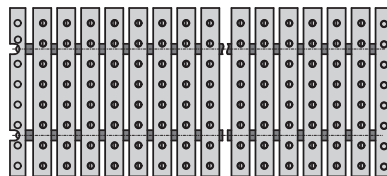
Logistické informace

Hmotnost (kus)	3,6422 kg
----------------	-----------

Rozměr (kus)	1020×25×195 mm
--------------	----------------

Množství (balení) / Množství (paleta)	1/- ks
---------------------------------------	--------

Kód výrobku	EAN	Šířka roštu	Hmotnost (kus)	Rozměr (kus)
AP3-195	8595580504717	195 mm	3,6422 kg	1020×25×195 mm
AP3-245	8595580504724	245 mm	4,4832 kg	1020×25×245 mm
AP3-295	8595580504731	295 mm	6,1612 kg	1020×25×295 mm

**AP4****Bazénový rošt s protiskluzem****Použití**

- Pro šířku kanálu 195 mm
- Pro výstavbu a rekonstrukce bazénů a wellness areálů

Vlastnosti

- Rošt v provedení s protiskluzem
- Výška pro uložení do kanálu 35 mm
- Nerezová ocel obsahující UV stabilizátor – zaručuje odolnost proti bazénové chemii a účinkům UV záření
- Rychlá montáž a jednoduchá údržba
- Chemicky a mechanicky odolný rošt
- Materiál: nerezová ocel AISI 316, DIN 1.4401

Technické parametry

Třída zatížení K3	300 kg
-------------------	--------

Rozsah dodávky

- Rošt

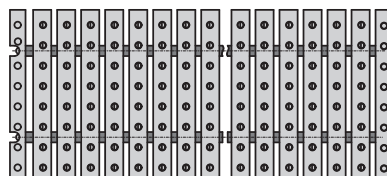
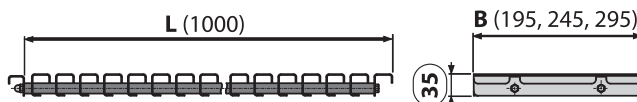
Logistické informace

Hmotnost (kus)	4,1982 kg
----------------	-----------

Rozměr (kus)	1020×35×195 mm
--------------	----------------

Množství (balení) / Množství (paleta)	1/- ks
---------------------------------------	--------

Kód výrobku	EAN	Šířka roštu	Hmotnost (kus)	Rozměr (kus)
AP4-195	8595580504748	195 mm	4,1982 kg	1020×35×195 mm
AP4-245	8595580504755	245 mm	5,1792 kg	1020×35×245 mm
AP4-295	8595580504762	295 mm	6,1362 kg	1020×35×295 mm



AP1R

Bazénový rošt obloukový bez protiskluzu

Použití

- Pro šířku kanálu 195 mm
- Pro výstavbu a rekonstrukce bazénů a wellness areálů

Vlastnosti

- Rošt v hladkém provedení
- Výška pro uložení do kanálu 25 mm
- Rádus dle požadavku
- Nerezová ocel obsahující UV stabilizátor – zaručuje odolnost proti bazénové chemii a účinkům UV záření
- Rychlá montáž a jednoduchá údržba
- Chemicky a mechanicky odolný rošt
- Materiál: nerezová ocel AISI 316, DIN 1.4401

Technické parametry

Třída zatížení K3	300 kg
Minimální rádius	R1250 mm

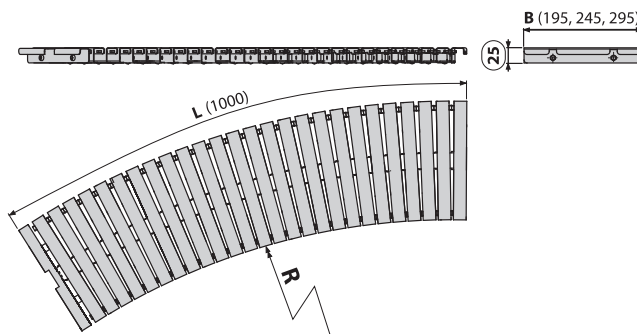
Rozsah dodávky

- Rošt

Logistické informace

Hmotnost (kus)	2,205 kg
Rozměr (kus)	1020×195×25 mm
Množství (balení) / Množství (paleta)	1/- ks

Kód výrobku	EAN	Šířka roštu	Minimální rádius	Hmotnost (kus)	Rozměr (kus)
AP1-195-R	8595580542405	195 mm	R1250 mm	2,205 kg	1020×195×25 mm
AP1-245-R	8595580542412	245 mm	R1550 mm	1,622 kg	1020×245×25 mm
AP1-295-R	8595580542429	295 mm	R1850 mm	1,89 kg	1020×295×25 mm



AP2R

Bazénový rošt obloukový bez protiskluzu

Použití

- Pro šířku kanálu 195 mm
- Pro výstavbu a rekonstrukce bazénů a wellness areálů

Vlastnosti

- Rošt v hladkém provedení
- Výška pro uložení do kanálu 35 mm
- Rádus dle požadavku
- Nerezová ocel obsahující UV stabilizátor – zaručuje odolnost proti bazénové chemii a účinkům UV záření
- Rychlá montáž a jednoduchá údržba
- Chemicky a mechanicky odolný rošt
- Materiál: nerezová ocel AISI 316, DIN 1.4401

Technické parametry

Třída zatížení K3	300 kg
Minimální rádius	R1250 mm

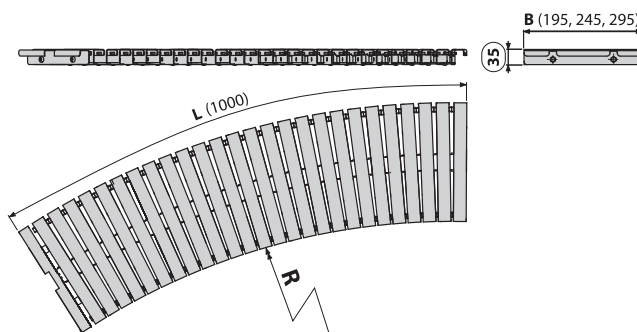
Rozsah dodávky

- Rošt

Logistické informace

Hmotnost (kus)	1,535 kg
Rozměr (kus)	1020×195×35 mm
Množství (balení) / Množství (paleta)	1/- ks

Kód výrobku	EAN	Šířka roštu	Minimální rádius	Hmotnost (kus)	Rozměr (kus)
AP2-195-R	8595580542436	195 mm	R1250 mm	1,535 kg	1020×195×35 mm
AP2-245-R	8595580542443	245 mm	R1550 mm	1,85 kg	1020×245×35 mm
AP2-295-R	8595580542450	295 mm	R1850 mm	2,165 kg	1020×295×35 mm



AP3R**Bazénový rošt obloukový s protiskluzem****Použití**

- Pro šířku kanálu 195 mm
- Pro výstavbu a rekonstrukce bazénů a wellness areálů

Vlastnosti

- Rošt v provedení s protiskluzem
- Výška pro uložení do kanálu 25 mm
- Rádus dle požadavku
- Nerezová ocel obsahující UV stabilizátor – zaručuje odolnost proti bazénové chemii a účinkům UV záření
- Rychlá montáž a jednoduchá údržba
- Chemicky a mechanicky odolný rošt
- Materiál: nerezová ocel AISI 316, DIN 1.4401

Technické parametry

Třída zatížení K3	300 kg
Minimální rádus	R1250 mm

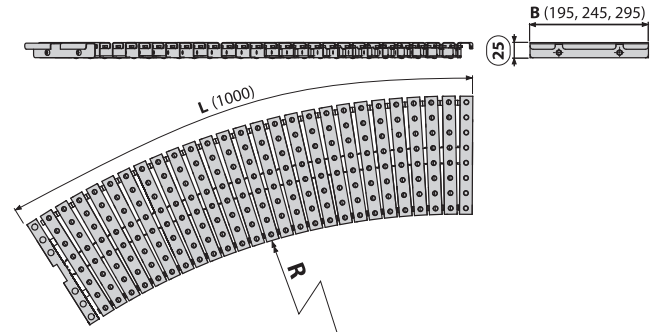
Rozsah dodávky

- Rošt

Logistické informace

Hmotnost (kus)	1,32 kg
Rozměr (kus)	1020×195×25 mm
Množství (balení) / Množství (paleta)	1/- ks

Kód výrobku	EAN	Šířka roštu	Minimální rádus	Hmotnost (kus)	Rozměr (kus)
AP3-195-R	8595580542498	195 mm	R1250 mm	1,32 kg	1020×195×25 mm
AP3-245-R	8595580542504	245 mm	R1550 mm	1,587 kg	1020×245×25 mm
AP3-295-R	8595580542511	295 mm	R1850 mm	1,842 kg	1020×295×25 mm

**AP4R****Bazénový rošt obloukový s protiskluzem****Použití**

- Pro šířku kanálu 195 mm
- Pro výstavbu a rekonstrukce bazénů a wellness areálů

Vlastnosti

- Rošt v provedení s protiskluzem
- Výška pro uložení do kanálu 35 mm
- Rádus dle požadavku
- Nerezová ocel obsahující UV stabilizátor – zaručuje odolnost proti bazénové chemii a účinkům UV záření
- Rychlá montáž a jednoduchá údržba
- Chemicky a mechanicky odolný rošt
- Materiál: nerezová ocel AISI 316, DIN 1.4401

Technické parametry

Třída zatížení K3	300 kg
Minimální rádus	R1250 mm

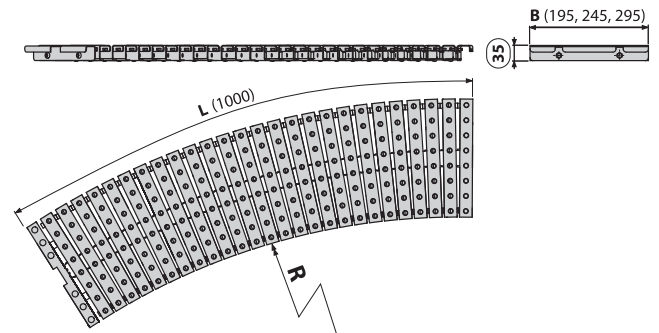
Rozsah dodávky

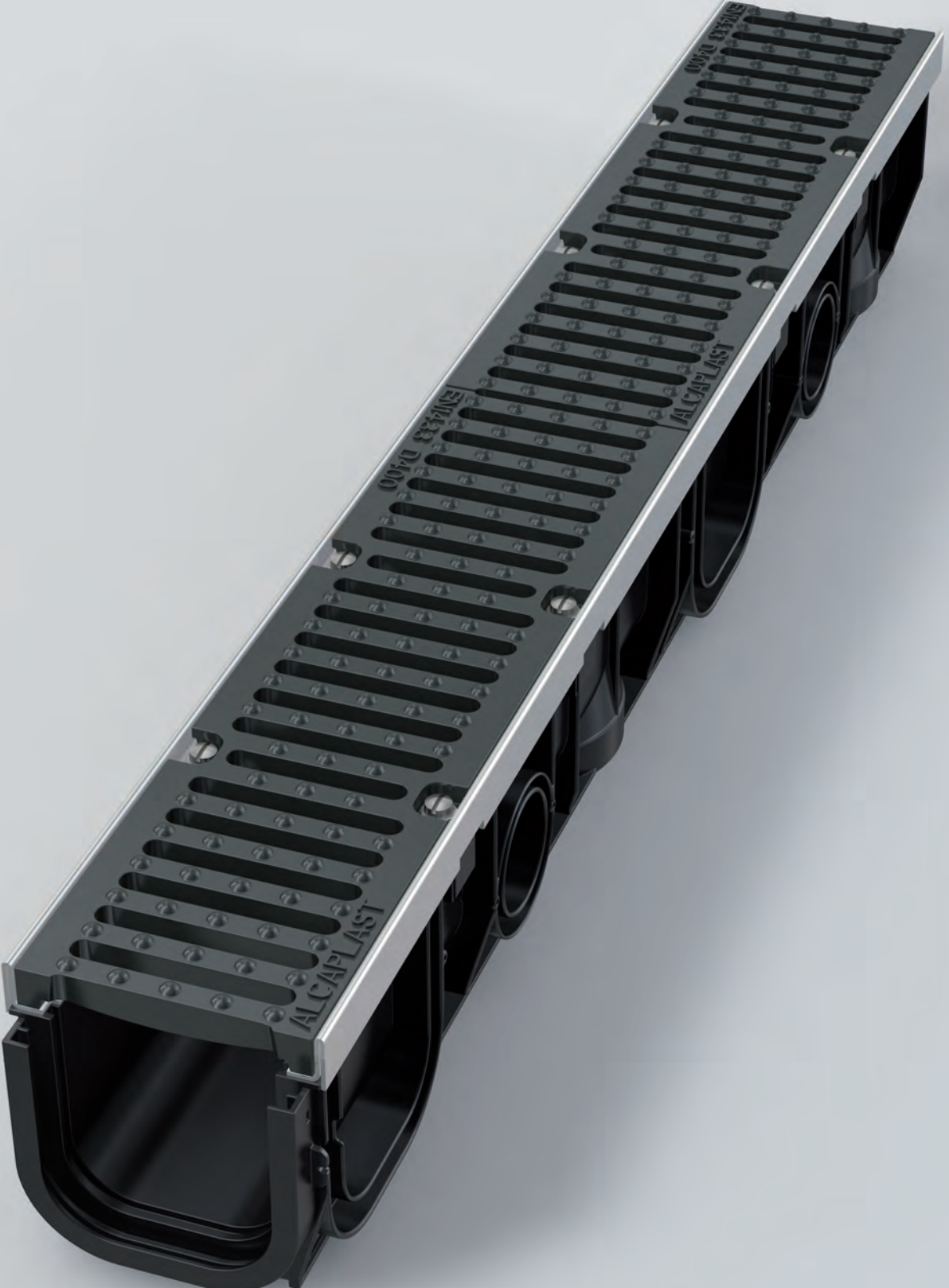
- Rošt

Logistické informace

Hmotnost (kus)	1,5 kg
Rozměr (kus)	1020×195×35 mm
Množství (balení) / Množství (paleta)	1/- ks

Kód výrobku	EAN	Šířka roštu	Minimální rádus	Hmotnost (kus)	Rozměr (kus)
AP4-195-R	8595580542481	195 mm	R1250 mm	1,5 kg	1020×195×35 mm
AP4-245-R	8595580542474	245 mm	R1550 mm	1,815 kg	1020×245×35 mm
AP4-295-R	8595580542467	295 mm	R1850 mm	2,118 kg	1020×295×35 mm

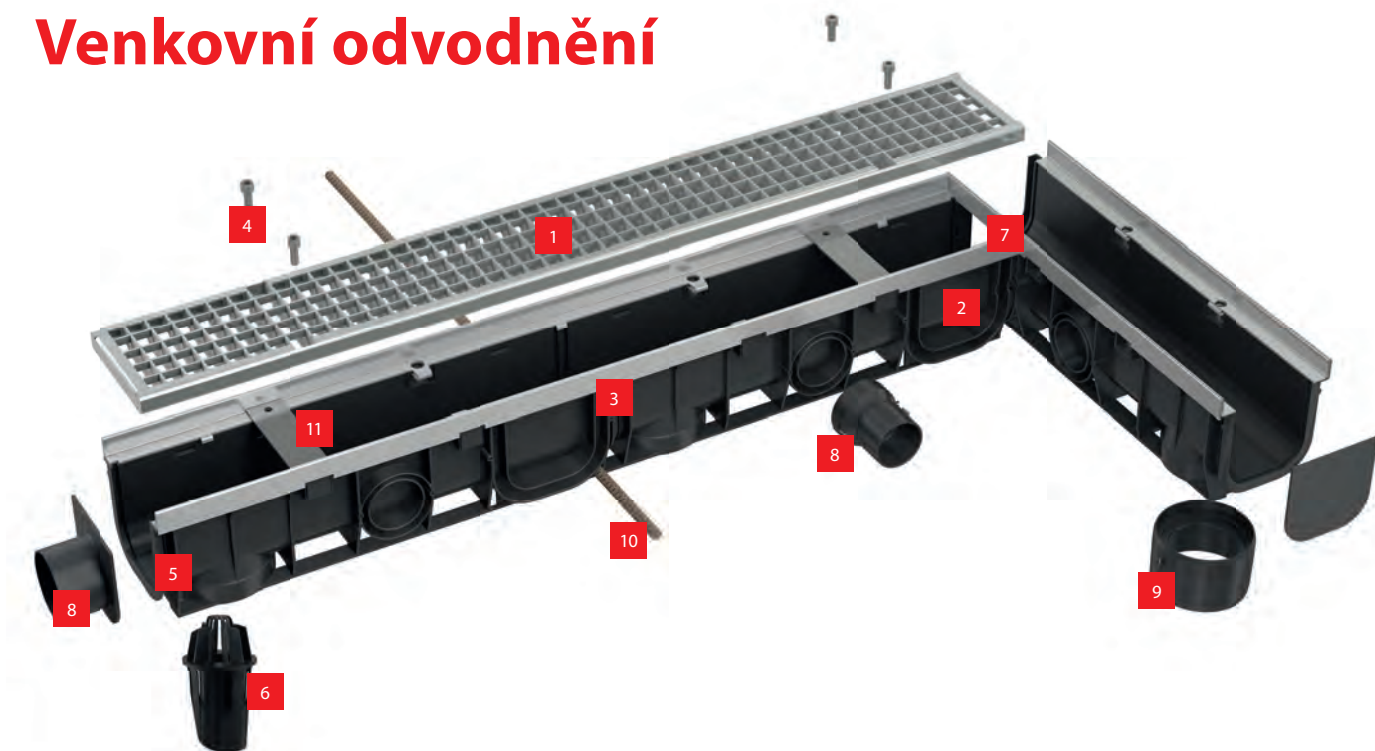




Venkovní odvodnění

Venkovní žlaby _____	284
Venkovní žlaby HOME (třída zatížení A15)	284
Venkovní žlaby HOME+ (třída zatížení A15)	286
Venkovní žlaby STANDARD (třída zatížení B125)	290
Venkovní žlaby PROFI (třída zatížení C250)	294
Venkovní žlaby TOP (třída zatížení D400)	300
Štěrbinové venkovní žlaby (třída zatížení C250)	302
Venkovní žlaby – příslušenství	314
Drenážní žlaby _____	317
Univerzální lapače střešních splavenin _____	331
Univerzální lapače střešních splavenin – příslušenství _____	335

Venkovní odvodnění



1 Rošty

Vybrat lze z osmi designů roštů. Rošty ve třídách HOME, HOME+, STANDARD a PROFI o délce 500 a 1000 mm jsou vyrobeny z pozinkované oceli nebo kompozitního plastu. Ve třídě TOP je délka roštu 500 mm a je vyroben z litiny.

Rošt žlabu HOME (A15)

Délka roštu je 1000 mm a je vyroben z pozinkované oceli. Profil roštu je tvaru „T“. Šířka vtokové štěrbin 9 mm.



Plastový rošt HOME (A15)

Délka roštu je 498 mm a je vyroben z plastu, oka 47×14 mm. Rošt je fixovaný ve žlabu pomocí čtyř šroubů.



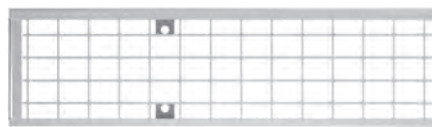
Rošt žlabu HOME+ (A15)

Délka roštu je 1000 mm a je vyroben z pozinkované oceli. Rošt profilu „C“ je uzamykatelný systémem SAFE. Šířka vtokové štěrbin 9 mm.



Rošt žlabu STANDARD (B125)

Délka roštu je 1000 mm a je vyroben z pozinkované oceli, oka 22×31 mm. Rošt je fixovaný ve žlabu pomocí čtyř šroubů.



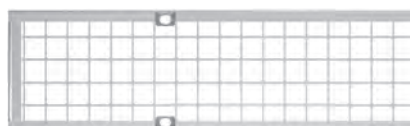
Kompozitní rošt STANDARD (B125)

Délka roštu je 498 mm a je vyroben z kompozitu, oka 47×14 mm. Rošt je fixovaný ve žlabu pomocí čtyř šroubů.



Rošt žlabu PROFI (C250)

Délka roštu je 1000 mm a je vyroben z pozinkované oceli, oka 12×18 mm. Rošt je fixovaný ve žlabu pomocí čtyř šroubů.



Kompozitní rošt PROFI (C250)

Délka roštu je 498 mm a je vyroben z kompozitu, oka 47×14 mm. Rošt je fixovaný ve žlabu pomocí čtyř šroubů.



Rošt žlabu TOP (D400)

Délka roštu je 500 mm a je vyroben z litiny. Rošt je fixovaný ve žlabu pomocí čtyř šroubů. Šířka vtokové štěrbin 11,6 mm.



2 Tělo žlabu

Tělo žlabu má masivní konstrukci a je vyrobeno z polypropylenu, který je odolný proti mechanickému, chemickému a teplotnímu poškození. V případě plného zabetonování je tuhost žlabu srovnatelná s polymerbetonovými žlaby. Délka žlabu je 1000 mm, vnitřní rozměr je 100×100 mm.



3 Dělení na poloviny

Žlab lze rozdělit na polovinu a jednoduše napojovat do sebe pomocí zámkového mechanismu. Nevzniká žádný odpad. Jednoduchým dělením žlabu na 1/2 délky docílíme požadované délky i tvaru. Odřezanou část lze dále napojit.



4 Zajištění roštu

V provedení HOME+ je z hlediska bezpečnosti použitý inovativní systém uzamykatelných plastových zámků SAFE. Rošty tříd STANDARD, PROFI a TOP jsou zajištěny šrouby.



5 Zámkový mechanismus

Každý díl žlabu má na jednom konci pero a na druhém drážku. Zasunutím pera do drážky vznikne pevný spoj. Takto spojené žlaby samy drží linii.



6 Zápachová uzávěra

V případě spodního odtoku přímo do odpadu je možné použít vodní zápachovou uzávěru.



7 Modulární napojování

Systém zámků dovoluje snadné napojování bez nutnosti dalších prvků. To přináší nejenom snadnou montáž, ale i finanční úsporu. Lze tak tvořit spoje tvaru „I“, „L“, „T“ a „X“ bez použití dalšího příslušenství.



Spoj tvaru „L“

8 Boční napojení

Pro další napojení například bodového odvodnění nebo lapače střešních splavenin obsahuje žlab čtyři přichystané boční otvory, které lze snadno kladívkem vyklepnout a osadit trubkou DN50. Do čela lze napojit přítok DN75.



Přítok DN50

9 Spodní odtok

Pro snadné napojení do odpadu je možné využít svislého odtoku. Profil žlabu lze po vyražení předchystaného otvoru kladívkem jednoduše napojit na kanalizační trubku DN110.



10 Otvory pro vložení aretačních tyčí

Vložení aretačních tyčí do přichystaných otvorů ve spodní části venkovní konstrukce žlabu docílíme větší stability a vyšší nosnosti odvodňovací konstrukce. Zabetonováním aretačních tyčí (roxorů) navíc zamezíme možnému zcizení.



11 Instalační rozpěry

Instalační rozpěry ve venkovních žlabech slouží ke snadnější instalaci a jsou z výroby napevno přišroubovány ke žlabu. Zamezí se tak nežádoucí deformaci žlabu. Rošt je na žlabu pouze položen a před instalací se vyjme, aby nedošlo k jeho poškození nebo znečištění. Jakmile je žlab zabudován, rozpěry se demontují a na jejich místo se přišroubuje rošt.







Příprava žlabu na napojení

Těla žlabů nabízí předchystané (předlisované) otvory pro následné připojení. Samotný otvor lze vyrazit pomocí kladiva a to pouze v případě, že je rošt umístěn ve žlabu. Tím zamezíme pružení a poškození žlabu. Po vyklepnutí je možné otvor začistit pilníkem. Využít lze až čtyř bočních předchystaných otvorů pro osazení trubky DN50. Spodní odtok lze vytvořit stejným způsobem. Napojit lze také kanalizační trubku DN110.



DEFINICE TŘÍD ZATÍŽENÍ DLE ČSN EN 1433

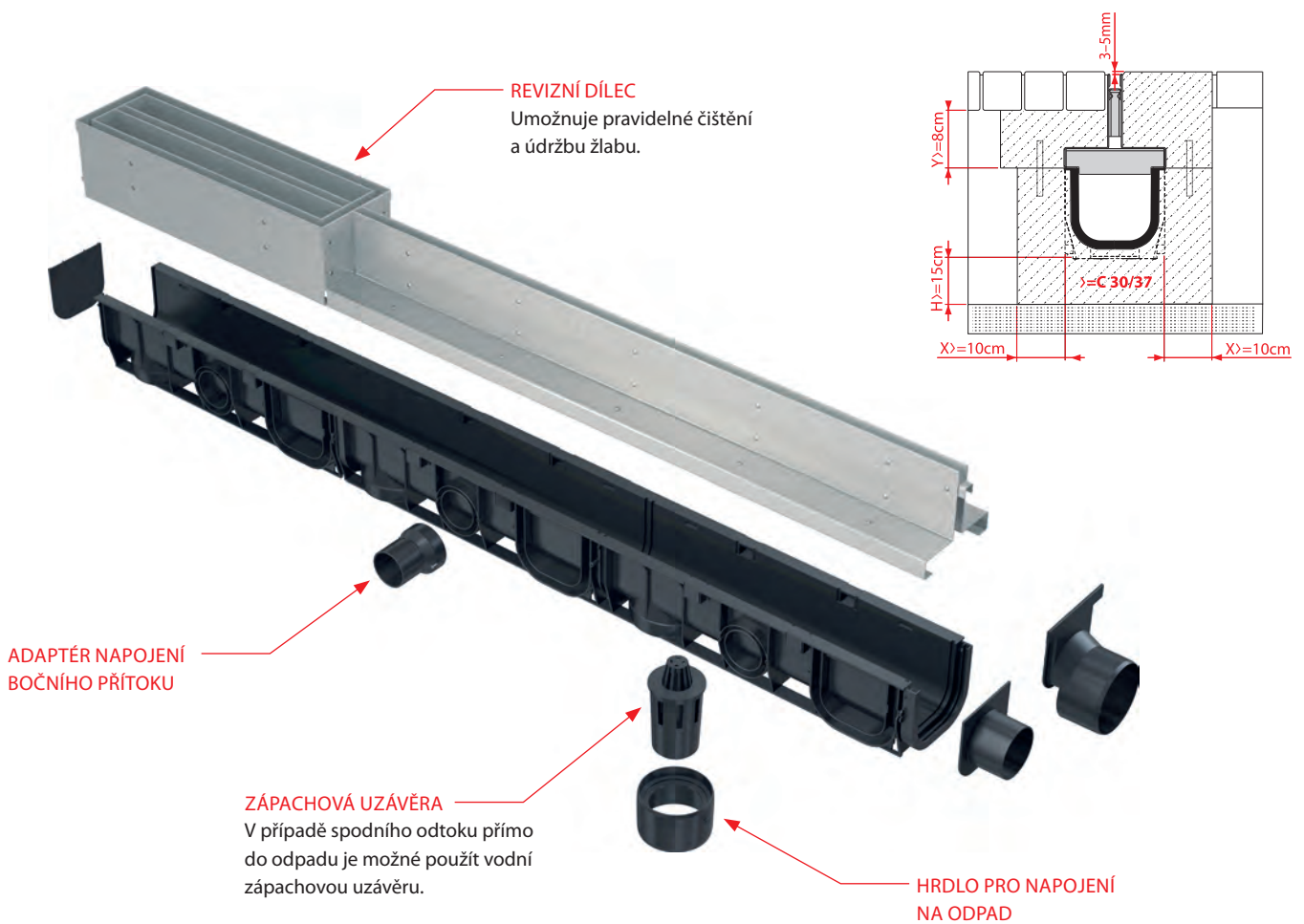
		Zátěžové kategorie Alcaplast	
	Třída A15 (15 kN zkuš. síly)	Dopravní plochy, které jsou využívány výhradně chodci a cyklisty. Dále pak plochy obdobného charakteru, např. zelené pásy.	HOME, HOME+
	Třída B125 (125 kN zkuš. síly)	Chodníky, pěší zóny a podobné plochy. Parkoviště výhradně pro osobní vozy a parkovací domy.	STANDARD
	Třída C250 (250 kN zkuš. síly)	Postranní pásy komunikací a přilehlé chodníky. Pěší zóny, profesionální parkování pro osobní vozy.	PROFI
	Třída D400 (400 kN zkuš. síly)	Jízdní pruhy ulic a ostatních komunikací. Parkoviště a podobně využívané plochy.	TOP



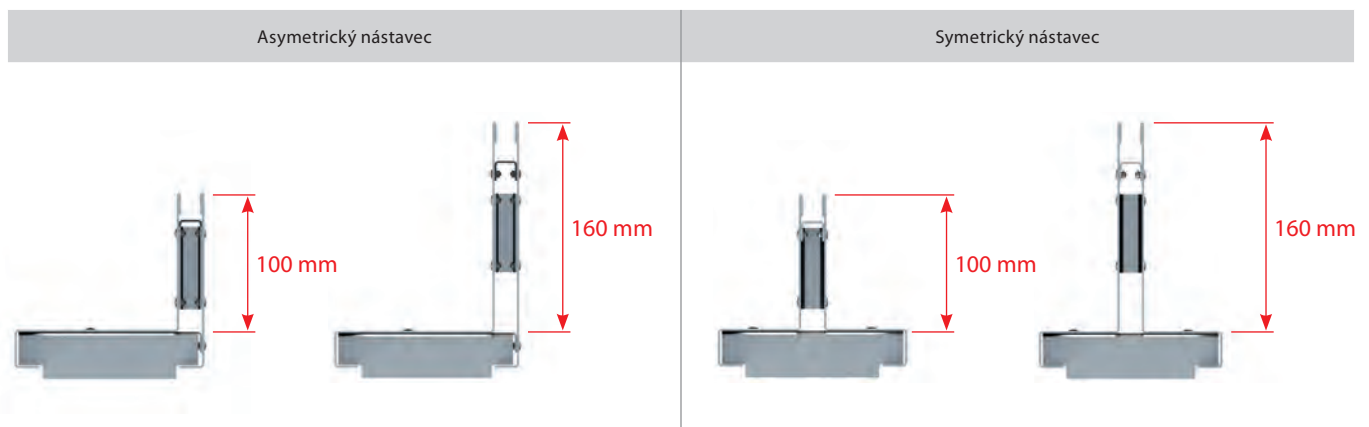
Venkovní štěrbinové žlaby

Venkovní žlaby se štěrbinovými nástavci jsou určeny především pro architektonicky náročné projekty, kde je důležitý optický vzhled a zároveň i kvalitní odvodnění. Výborně se hodí na pěší zóny, náměstí, sportoviště, zahrady, rezidenční objekty či nádvoří. Splňují třídu zátěže C250.

Provedení roštů nabízíme symetrické nebo asymetrické (vhodné pro použití kolem stěn budov nebo u obrubníků). Dle zástavbové výšky zvoleného typu povrchu venkovní plochy jsou na výběr varianty roštu vysoké 100 mm nebo 160 mm. Všechny rošty vyrábíme na zakázku z pozinkované oceli nebo nerez. Součástí nabídky je i revizní půlmetrový dílec, který lze jednoduše vyjmout, aby bylo možné provést běžnou údržbu žlabu.



VÝŠKOVÉ VARIANTY NÁSTAVCŮ



Venkovní žlabové vpusti

Do sortimentu venkovního odvodnění doplňujeme řadu žlabových vpustí.

Funkce žlabové vpusti:

- nabízí přístup do systému venkovního odvodnění pro účely údržby a čištění (k zajištění dostatečného průtoku)
- slouží k zachytávání nečistot a posypového písku
- umožňuje napojení na odtok DN110, DN160 a DN200

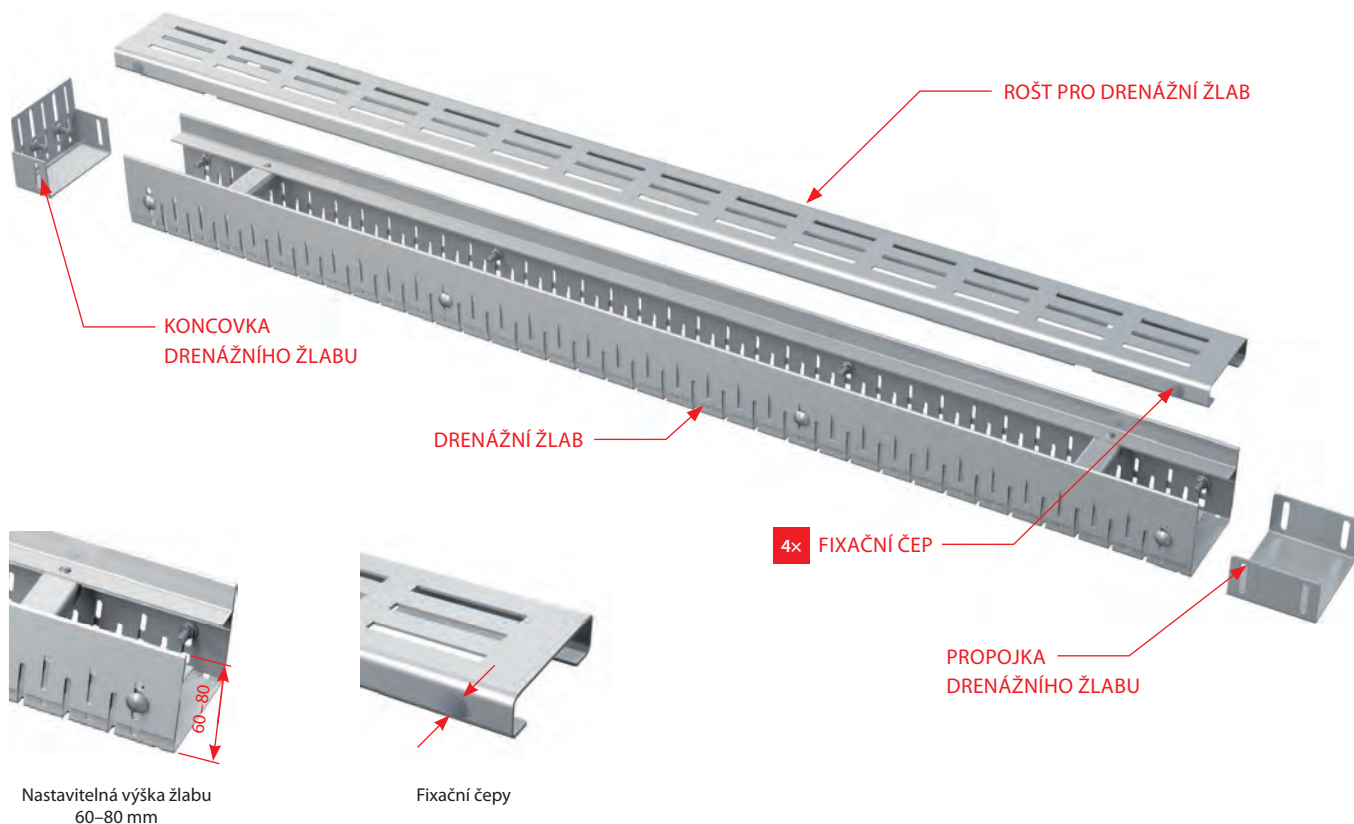
Ke každému typu venkovního žlabu nabízíme odpovídající žlabovou vpust, která je plně kompatibilní s příslušným tělem venkovního žlabu. Žlabová vpust se při instalaci jednoduše připojí na žlab pomocí zacvakávacího mechanismu bez nutnosti použití nářadí. Důkladný servis je zásadní pro udržení dlouhodobě vysokého průtoku venkovních žlabů.



Fasádní a terasové drenážní žlaby

Fasádní a terasové drenážní žlaby rozšiřují náš sortiment venkovního odvodnění.

Jsou vhodné především k odvádění povrchové vody, která se hromadí v okolí budov při dešti a sněhu.



Vlastnosti:

- 2 typy materiálů (pozink/nerez)
- šířky roštů: 75 a 100 mm
- standardní délka drenážních žlabů 1 m
- výškově nastavitelné tělo žlabu 60–80 mm
- třída zatížení: K3 = 300 kg
- příslušenství: propojka, koncovka (pozink/nerez)
- 4 designy roštů (pozink/nerez)

Výhody:

- snadná instalace
- jednoduché čištění
- kvalitní zpracování
- možnost výškového nastavení drenážního žlabu
- možnost zakázkové výroby
- fixační čepy – zajišťují dokonalé upevnění roštu ve žlabu a eliminují zvukový efekt během používání žlabu

Univerzální lapač střešních splavenin Alcaplast

Univerzální lapač střešních splavenin (geiger) je vyroben z odolného (mechanicky i teplotně) polypropylenu obohaceného o skelná vlákna. Historicky vychází z konstrukce litinového geigeru, ale je rozšířen o suchou klapku proti vzedmutí vody. Materiál obsahuje UV stabilizátory zabraňující vyblednutí povrchu.

- 1 tělo s vysokým průtokem vody
- 2 zajištěná klapka
- 3 košík na nečistoty
- 4 vymežovací kroužky
- 5 zámek víka

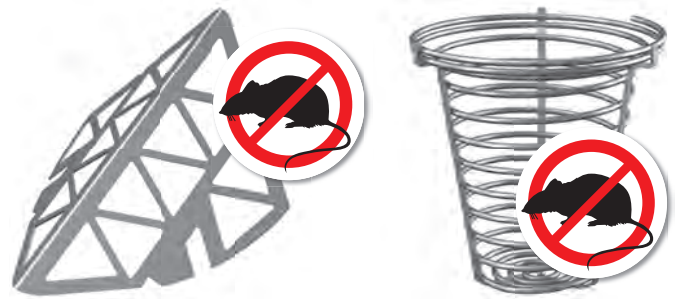


Nerezový košík na nečistoty

Jako příslušenství k univerzálním lapačům střešních splavenin lze dokoupit nerezový košík na nečistoty, který brání poškození geigeru hlodavci a tím jejich přístupu do střešních svodů. Tento koš je kompatibilní s většinou lapačů střešních splavenin na trhu.

Vlastnosti:

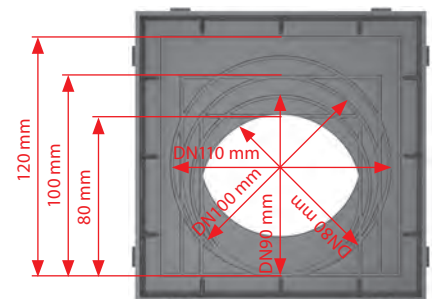
- zabraňuje průniku hlodavců z kanalizace
- univerzální, vhodný pro většinu lapačů na trhu
- dlouhá životnost



Vložka svodu pro kulaté a čtvercové svody

Každé balení lapače obsahuje sadu excentrických vymežovacích kroužků, které umožňují napojení střešních svodů o průměrech 80, 90, 100, 110 a 125 mm. Materiál kroužků obsahuje UV stabilizátory proti stárnutí, blednutí a degradaci plastů. Rámeček a vymežovací kroužky jsou vyráběny v černé nebo šedé barvě. Tím je možné zkombinovat pohledové části lapače s barvou zvolené dlažby.

Jako příslušenství lze dokoupit univerzální vložku svodu, která je určena pro kruhové a čtvercové svody. Vložka obsahuje 5 kruhových šablon o DN80–120 mm a 3 čtvercové šablony o rozměrech 80–120 mm. Požadovaný tvar svodu lze snadno vyříznout.











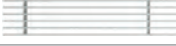




















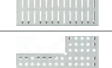






PŘEHLED VENKOVNÍCH ŽLABŮ



Třída zatížení	Kód	Zátěžové kategorie Alcaplast	Max. zatížení (t)	Typ krytu/roštu	Materiál roštu
Žlaby					
A15	AVZ101-R101	HOME	1,5	rošt	pozink
	AVZ104-R401				plast
	AVZ102-R102	HOME+			pozink
B125	AVZ102-R103	STANDARD	12,5	rošt	pozink
	AVZ104-R402				kompozit
C250	AVZ103-R104			rošt	pozink
	AVZ103-R202				litina
	AVZ103-R403				kompozit
	AVZ101-R121	PROFI	25	štěrbinový nástavec	pozink
	AVZ101-R122				pozink
	AVZ101-R123				pozink
	AVZ101-R124				pozink
	AVZ101-R321				nerez
	AVZ101-R322				nerez
	AVZ101-R323				nerez
	AVZ101-R324				nerez
	AVZ101S-R121R				pozink
	AVZ101S-R321R				nerez
	AVZ101S-R122R				pozink
	AVZ101S-R322R				nerez
	AVZ101S-R123R				pozink
	AVZ101S-R323R				nerez
	AVZ101S-R124R				pozink
	AVZ101S-R324R				nerez
	D400				AVZ103-R201
Žlabové vpusti					
A15	AVZ101R-R101S	HOME	1,5	rošt	pozink
	AVZ102R-R102S				pozink
	AVZ104R-R401				plast
B125	AVZ102R-R103S	STANDARD	12,5	rošt	pozink
	AVZ104R-R402				kompozit
C250	AVZ103R-R104S			rošt	pozink
	AVZ103R-R202				litina
	AVZ103R-R403				kompozit
	AVZ101R-R121R	PROFI	25	štěrbinový nástavec	pozink
	AVZ101R-R122R				pozink
	AVZ101R-R123R				pozink
	AVZ101R-R124R				pozink
	AVZ101R-R321R				nerez
	AVZ101R-R322R				nerez
	AVZ101R-R323R				nerez
	AVZ101R-R324R				nerez
	AVZ101R-R324R				nerez
D400	AVZ103R-R201	TOP	40	rošt	litina



PŘEHLED DRENÁŽNÍCH ŽLABŮ

Kód žlabu	Materiál žlabu	Kód roštu		Kód koncovky	
Šířka 75 mm					
ADZ101V	pozinkovaná ocel	ADZ-R101		ADZ-P003 ADZ-P007	
		ADZ-R102			
		ADZ-R103			
ADZ301V ADZ331V	nerez	ADZ-R301		ADZ-P001 ADZ-P011 ADZ-P005	
		ADZ-R302			
		ADZ-R303			
		ADZ-R304			
ADZ101VR	pozinkovaná ocel	ADZ-R101R		ADZ-P003 ADZ-P007	
		ADZ-R102R			
		ADZ-R103R			
ADZ301VR ADZ331VR	nerez	ADZ-R301R		ADZ-P001 ADZ-P011 ADZ-P005	
		ADZ-R302R			
		ADZ-R303R			
		ADZ-R304R			
Šířka 100 mm					
ADZ102V	pozinkovaná ocel	ADZ-R121		ADZ-P004 ADZ-P008	
		ADZ-R122			
		ADZ-R123			
ADZ302V ADZ332V	nerez	ADZ-R321		ADZ-P002 ADZ-P012 ADZ-P006	
		ADZ-R322			
		ADZ-R323			
		ADZ-R324			
ADZ102VR	pozinkovaná ocel	ADZ-R121R		ADZ-P004 ADZ-P008	
		ADZ-R122R			
		ADZ-R123R			
ADZ302VR ADZ332VR	nerez	ADZ-R321R		ADZ-P002 ADZ-P012 ADZ-P006	
		ADZ-R322R			
		ADZ-R323R			
		ADZ-R324R			

AVZ101-R101

Venkovní žlab 100 mm bez rámu s pozinkovaným roštem „T“ profilu A15

Použití

- Pro odvodnění sportovišť, trávníků, zelených ploch, domácích příjezdových cest, soukromých pozemků, ploch pro chodce a cyklisty

Vlastnosti

- Modulární systém – volitelné napojení do tvaru „I“, „L“, „T“ nebo „X“
- Systém zámků dovoluje snadné napojování bez nutnosti dalších prvků
- Jednoduché rozdělení žlabu na dvě stejně dlouhé poloviny
- Propracovaný a pevný zámkový mechanismus pro jednoduché spojování jednotlivých žlabů
- Příprava pro vložení aretačních tyčí
- Pozinkovaný rošt s „T“ profilem, šířka vtokové štěrbin 9 mm
- Přívod vody z boku žlabu na čtyřech místech – Ø50 mm
- Svislé napojení na odpad Ø110 mm
- Kryt bočních stran možno použít jako napojení přítoku – Ø75 mm
- Robustní konstrukce – samonosná
- Připraveno na volitelné použití zápachové uzávěry s mřížkou pro zachytávání nečistot
- Četné žebrování pro pevnou fixaci v okolním materiálu
- Snadný přístup do žlabu – jednoduchá čistitelnost
- Materiál s UV stabilizátorem proti stárnutí, blednutí a degradaci plastu
- Materiál: polypropylen plněný maskem odolný proti mechanickému, chemickému a tepelnému poškození

Technické parametry

Vtokový průřez pozinkovaného roštu	258,6 cm ²
Třída zatížení A15	1500 kg
Průtočný profil žlabu	95,3 cm ²
Odpadní potrubí průměr	110 mm
Celková stavební výška	127,5 mm

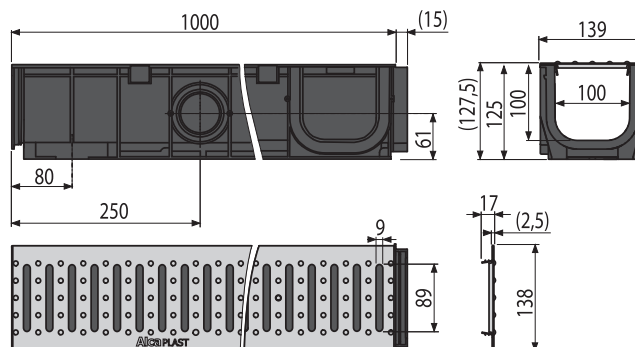
Rozsah dodávky

- Tělo žlabu
- Pozinkovaný rošt profilu „T“ – třída zatížení A15

Logistické informace

Hmotnost (kus)	3,5766 kg
Rozměr (kus)	140×1015×128 mm
Množství (balení) / Množství (paleta)	1/60 ks

Kód výrobku	EAN
AVZ101-R101	8595580511395



AVZ101R-R101S

Venkovní žlabová vpust pro AVZ101 bez rámu s pozinkovaným roštem „T“ profilu A15

Použití

- Pro čištění a údržbu venkovních žlabů
- Pro venkovní žlaby AVZ101

Vlastnosti

- Systém zámků dovoluje snadné napojování bez nutnosti dalších prvků
- Propracovaný a pevný zámkový mechanismus pro jednoduché spojování jednotlivých žlabů
- Pozinkovaný rošt s „T“ profilem, šířka vtokové štěrbin 9 mm
- Boční napojení na odpad Ø110, 160, 200 mm
- Robustní konstrukce – samonosná
- Četné žebrování pro pevnou fixaci v okolním materiálu
- Snadný přístup do vpusti – jednoduchá čistitelnost
- Slouží k zachycování nečistot a posypového písku z venkovních komunikací a chodníků
- Materiál s UV stabilizátorem proti stárnutí, blednutí a degradaci plastu
- Materiál: polypropylen plněný maskem odolný proti mechanickému, chemickému a tepelnému poškození

Technické parametry

Třída zatížení A15	1500 kg
--------------------	---------

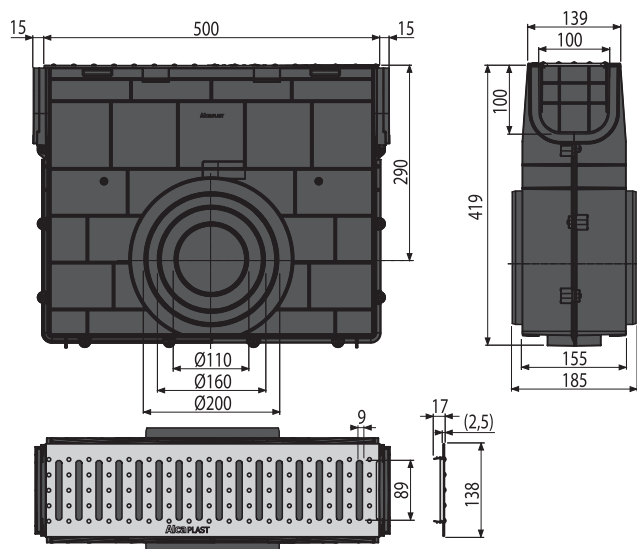
Rozsah dodávky

- Tělo žlabové vpusti
- Pozinkovaný rošt profilu „T“ – třída zatížení A15

Logistické informace

Hmotnost (kus)	3,5981 kg
Rozměr (kus)	532x186x444 mm
Množství (balení) / Množství (paleta)	1/24 ks

Kód výrobku	EAN
AVZ101R-R101S	8595580547776



AVZ102-R102

Venkovní žlab 100 mm s plastovým rámem a pozinkovaným roštem „C“ profilu A15

Použití

- Pro odvodnění veřejných ploch pro chodce nebo cyklisty, travnatých ploch, okolí budov, pěších zón a ploch podobného charakteru

Vlastnosti

- Modulární systém – volitelné napojení do tvaru „I“, „L“, „T“ nebo „X“
- Systém zámků dovoluje snadné napojování bez nutnosti dalších prvků
- Jednoduché rozdělení žlabu na dvě stejně dlouhé poloviny
- Propracovaný a pevný zámkový mechanismus pro jednoduché spojování jednotlivých žlabů
- Příprava pro vložení aretačních tyčí
- Pozinkovaný rošt s „C“ profilem – fixovaný ve žlabu pomocí dvou plastových zámků, šířka vtokové štěrby 9 mm
- Rošt lze ze žlabu vyjmout pouze uvolněním plastových zámků
- Přívod vody z boku žlabu na čtyřech místech – Ø50 mm
- Svislé napojení na odpad Ø110 mm
- Kryt bočních stran možno použít jako napojení přítoku – Ø75 mm
- Robustní konstrukce – samonosná
- Připraveno na volitelné použití zápachové uzávěry s mřížkou pro zachytávání nečistot
- Četné žebrování pro pevnou fixaci v okolním materiálu
- Snadný přístup do žlabu – jednoduchá čistitelnost
- Materiál s UV stabilizátorem proti stárnutí, blednutí a degradaci plastu
- Materiál: polypropylen plněný mastkem odolný proti mechanickému, chemickému a tepelnému poškození

Technické parametry

Vtokový průřez pozinkovaného roštu	258,6 cm ²
Třída zatížení A15	1500 kg
Průtočný profil žlabu	95,3 cm ²
Odpadní potrubí průměr	110 mm
Celková stavební výška	145 mm

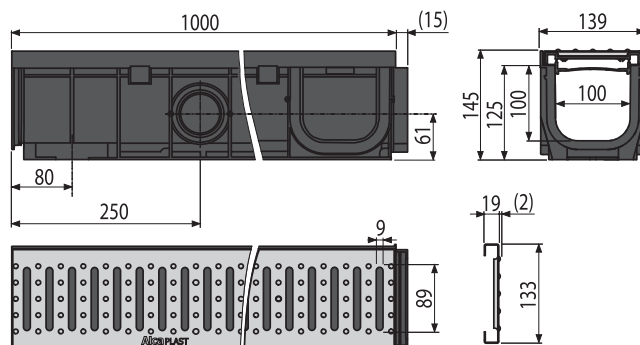
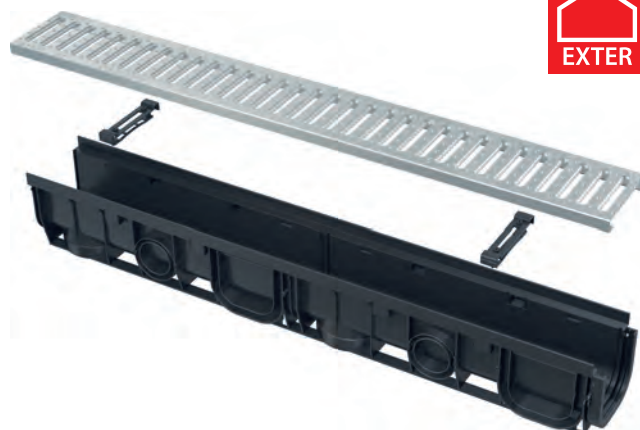
Rozsah dodávky

- Tělo žlabu s plastovým rámem
- Pozinkovaný rošt profilu „C“ – třída zatížení A15
- Zámky pro fixaci roštu ve žlabu 2 ks

Logistické informace

Hmotnost (kus)	3,595 kg
Rozměr (kus)	139×1015×145 mm
Množství (balení) / Množství (paleta)	1/60 ks

Kód výrobku	EAN
AVZ102-R102	8595580511418



AVZ102R-R102S

Venkovní žlabová vpust pro AVZ102 s plastovým rámem a pozinkovaným roštem „C“ profilu A15

Použití

- Pro čištění a údržbu venkovních žlabů
- Pro venkovní žlaby AVZ102

Vlastnosti

- Systém zámků dovoluje snadné napojování bez nutnosti dalších prvků
- Propracovaný a pevný zámkový mechanismus pro jednoduché spojování jednotlivých žlabů
- Pozinkovaný rošt s „C“ profilem – fixovaný ve žlabu pomocí dvou plastových zámků, šířka vtokové štěrbin 9 mm
- Boční napojení na odpad Ø110, 160, 200 mm
- Robustní konstrukce – samonosná
- Četné žebrování pro pevnou fixaci v okolním materiálu
- Snadný přístup do vpusti – jednoduchá čistitelnost
- Slouží k zachycování nečistot a posypového písku z venkovních komunikací a chodníků
- Materiál s UV stabilizátorem proti stárnutí, blednutí a degradaci plastu
- Materiál: polypropylen plněný maskem odolný proti mechanickému, chemickému a tepelnému poškození

Technické parametry

Třída zatížení A15	1500 kg
--------------------	---------

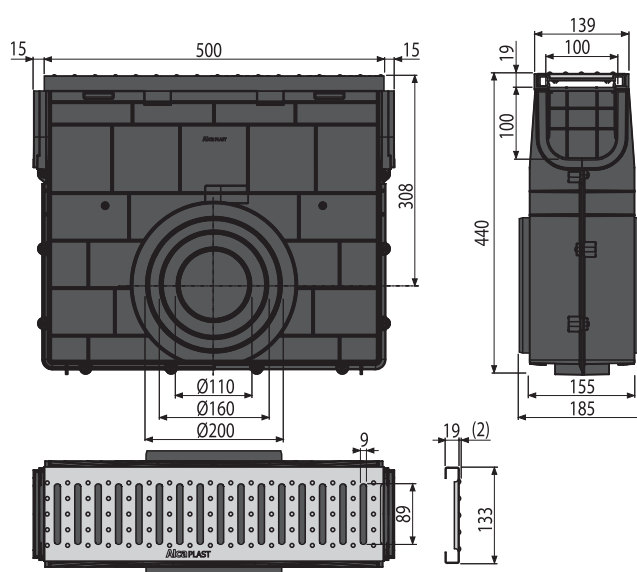
Rozsah dodávky

- Tělo žlabové vpusti
- Pozinkovaný rošt profilu „C“ – třída zatížení A15
- Zámky pro fixaci roštu ve žlabu 2 ks

Logistické informace

Hmotnost (kus)	3,9141 kg
Rozměr (kus)	532x186x425 mm
Množství (balení) / Množství (paleta)	1/24 ks

Kód výrobku	EAN
AVZ102R-R102S	8595580547783



AVZ104-R401

Venkovní žlab 100 mm s plastovým rámem a plastovým roštem A15

Použití

- Pro odvodnění veřejných ploch pro chodce nebo cyklisty, travnatých ploch, okolí budov, pěších zón a ploch podobného charakteru

Vlastnosti

- Modulární systém – volitelné napojení do tvaru „I“, „L“, „T“ nebo „X“
- Systém zámků dovoluje snadné napojování bez nutnosti dalších prvků
- Jednoduché rozdělení žlabu na dvě stejně dlouhé poloviny
- Propracovaný a pevný zámkový mechanismus pro jednoduché spojování jednotlivých žlabů
- Příprava pro vložení aretačních tyčí
- Rošt plastový – fixovaný ve žlabu pomocí osmi kusů nerezových šroubů, šířka vtokové štěrbině 14 mm
- Přívod vody z boku žlabu na čtyřech místech – Ø50 mm
- Svislé napojení na odpad Ø110 mm
- Kryt bočních stran možno použít jako napojení přítoku – Ø75 mm
- Robustní konstrukce – samonosná
- Připraveno na volitelné použití zápachové uzávěry s mřížkou pro zachytávání nečistot
- Četné žebrování pro pevnou fixaci v okolním materiálu
- Snadný přístup do žlabu – jednoduchá čistitelnost
- Materiál s UV stabilizátorem proti stárnutí, blednutí a degradaci plastu
- Materiál: polypropylen plněný mastkem odolný proti mechanickému, chemickému a tepelnému poškození

Technické parametry

Vtokový průřez plastového roštu	364,1 cm ²
Třída zatížení A15	1500 kg
Průtočný profil žlabu	95,3 cm ²
Odpadní potrubí průměr	110 mm
Celková stavební výška	148 mm

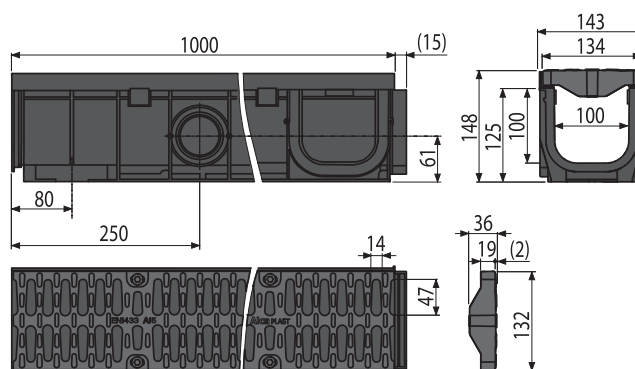
Rozsah dodávky

- Tělo žlabu s plastovým rámem
- Plastový rošt – 2x0,5 m – třída zatížení A15
- Nerezové šrouby pro fixaci roštu ve žlabu 8 ks

Logistické informace

Hmotnost (kus)	3,6408 kg
Rozměr (kus)	150x1015x145 mm
Množství (balení) / Množství (paleta)	1/60 ks

Kód výrobku	EAN
AVZ104-R401	8595580547745



AVZ104R-R401

Venkovní žlabová vpust pro AVZ104 s plastovým rámem a plastovým roštem A15

Použití

- Pro čištění a údržbu venkovních žlabů
- Pro venkovní žlaby AVZ104

Vlastnosti

- Systém zámků dovoluje snadné napojování bez nutnosti dalších prvků
- Propracovaný a pevný zámkový mechanismus pro jednoduché spojování jednotlivých žlabů
- Rošt plastový – fixovaný ve žlabu pomocí čtyř kusů nerezových šroubů, šířka vtokové štěrbin 14 mm
- Boční napojení na odpad Ø110, 160, 200 mm
- Robustní konstrukce – samonosná
- Četné žebrovaní pro pevnou fixaci v okolním materiálu
- Snadný přístup do vpusti – jednoduchá čistitelnost
- Slouží k zachycování nečistot a posypového písku z venkovních komunikací a chodníků
- Materiál s UV stabilizátorem proti stárnutí, blednutí a degradaci plasty
- Materiál: polypropylen plněný maskem odolný proti mechanickému, chemickému a tepelnému poškození

Technické parametry

Třída zatížení A15	1500 kg
--------------------	---------

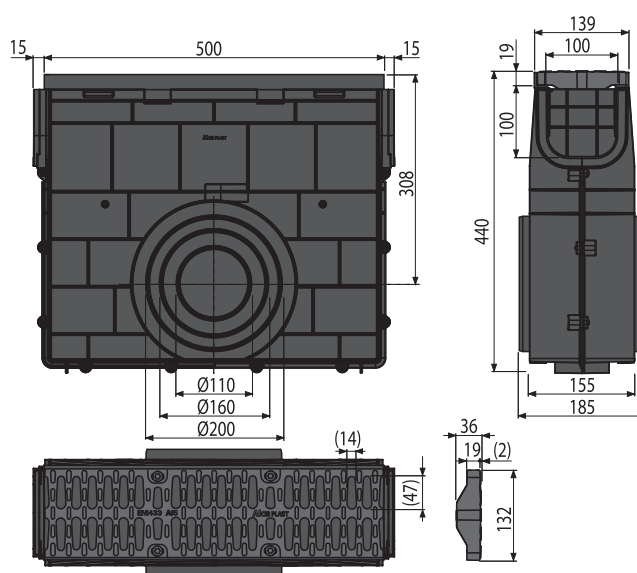
Rozsah dodávky

- Tělo žlabové vpusti
- Plastový rošt – třída zatížení A15
- Nerezové šrouby pro fixaci roštu ve žlabu 4 ks

Logistické informace

Hmotnost (kus)	3,9687 kg
Rozměr (kus)	532×185×444 mm
Množství (balení) / Množství (paleta)	1/24 ks

Kód výrobku	EAN
AVZ104R-R401	8595580547790



AVZ104-R402

Venkovní žlab 100 mm s plastovým rámem a kompozitním roštem B125

Použití

- Pro odvodnění ploch s občasným pojezdem osobních automobilů, chodníky, pěší zóny a podobné plochy pro osobní automobily

Vlastnosti

- Modulární systém – volitelné napojení do tvaru „I“, „L“, „T“ nebo „X“
- Systém zámků dovoluje snadné napojování bez nutnosti dalších prvků
- Jednoduché rozdělení žlabu na dvě stejně dlouhé poloviny
- Propracovaný a pevný zámkový mechanismus pro jednoduché spojování jednotlivých žlabů
- Příprava pro vložení aretačních tyčí
- Rošt kompozitní – fixovaný ve žlabu pomocí osmi kusů nerezových šroubů, šířka vtokové štěrbině 14 mm
- Přívod vody z boku žlabu na čtyřech místech – Ø50 mm
- Svislé napojení na odpad Ø110 mm
- Kryt bočních stran možno použít jako napojení přítoku – Ø75 mm
- Robustní konstrukce – samonosná
- Připraveno na volitelné použití zápachové uzávěry s mřížkou pro zachytávání nečistot
- Četné žebrování pro pevnou fixaci v okolním materiálu
- Snadný přístup do žlabu – jednoduchá čistitelnost
- Materiál s UV stabilizátorem proti stárnutí, blednutí a degradaci plastu
- Materiál: polypropylen plněný mastkem odolný proti mechanickému, chemickému a tepelnému poškození

Technické parametry

Vtokový průřez kompozitního roštu	364,1 cm ²
Třída zatížení B125	12500 kg
Průtočný profil žlabu	95,3 cm ²
Odpadní potrubí průměr	110 mm
Celková stavební výška	148 mm

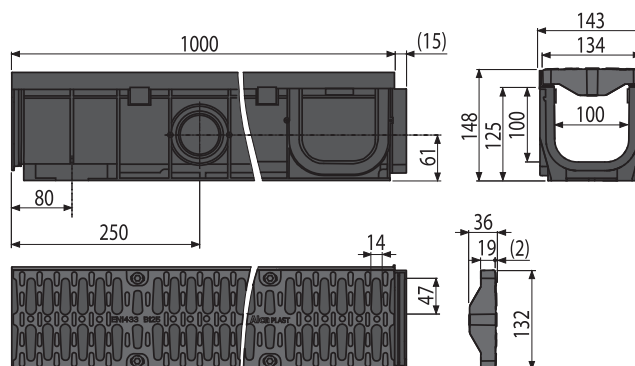
Rozsah dodávky

- Tělo žlabu s plastovým rámem
- Kompozitní rošt – 2x0,5 m – třída zatížení B125
- Nerezové šrouby pro fixaci roštu ve žlabu 8 ks

Logistické informace

Hmotnost (kus)	3,6808 kg
Rozměr (kus)	148x1015x143 mm
Množství (balení) / Množství (paleta)	1/60 ks

Kód výrobku	EAN
AVZ104-R402	8595580547264



AVZ104R-R402**Venkovní žlabová vpust pro AVZ104 s plastovým rámem a kompozitním roštem B125****Použití**

- Pro čištění a údržbu venkovních žlabů
- Pro venkovní žlaby AVZ104

Vlastnosti

- Systém zámků dovoluje snadné napojování bez nutnosti dalších prvků
- Propracovaný a pevný zámkový mechanismus pro jednoduché spojování jednotlivých žlabů
- Rošt kompozitní – fixovaný ve žlabu pomocí čtyř kusů nerezových šroubů, šířka vtokové štěrbiny 14 mm
- Boční napojení na odpad Ø110, 160, 200 mm
- Robustní konstrukce – samonosná
- Četné žebrovaní pro pevnou fixaci v okolním materiálu
- Snadný přístup do vpusti – jednoduchá čistitelnost
- Slouží k zachycování nečistot a posypového písku z venkovních komunikací a chodníků
- Materiál s UV stabilizátorem proti stárnutí, blednutí a degradaci plastu
- Materiál: polypropylen plněný maskem odolný proti mechanickému, chemickému a tepelnému poškození

Technické parametry

Třída zatížení B125	12500 kg
---------------------	----------

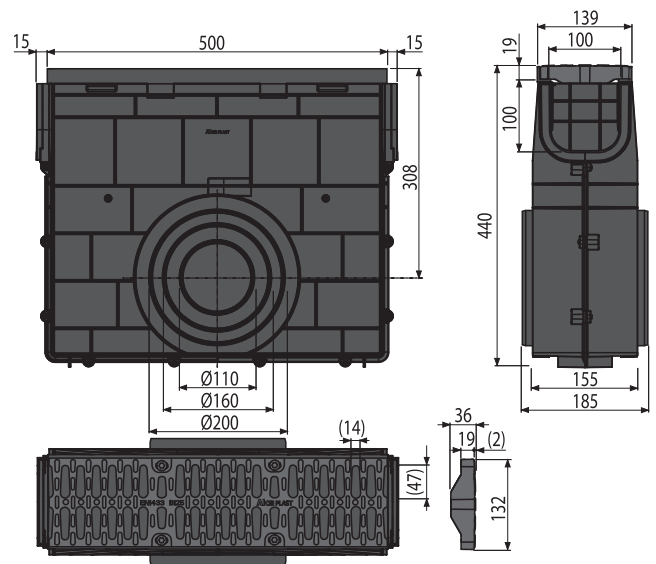
Rozsah dodávky

- Tělo žlabové vpusti
- Kompozitní rošt – třída zatížení B125
- Nerezové šrouby pro fixaci roštu ve žlabu 4 ks

Logistické informace

Hmotnost (kus)	3,9887 kg
Rozměr (kus)	532×186×444 mm
Množství (balení) / Množství (paleta)	1/24 ks

Kód výrobku	EAN
AVZ104R-R402	8595580547813



AVZ102-R103

Venkovní žlab 100 mm s plastovým rámem a pozinkovaným roštem B125

Použití

- Pro odvodnění ploch s občasným jezdem osobních automobilů, chodníky, pěší zóny a podobné plochy pro osobní automobily

Vlastnosti

- Modulární systém – volitelné napojení do tvaru „I“, „L“, „T“ nebo „X“
- Systém zámků dovoluje snadné napojování bez nutnosti dalších prvků
- Propracovaný a pevný zámkový mechanismus pro jednoduché spojování jednotlivých žlabů
- Příprava pro vložení aretačních tyčí
- Pozinkovaný mřížkový rošt – fixovaný ve žlabu pomocí čtyř kusů nerezových šroubů, velikost ok 22x31 mm
- Přívod vody z boku žlabu na čtyřech místech – Ø50 mm
- Svislé napojení na odpad Ø110 mm
- Kryt bočních stran možno použít jako napojení přítoku – Ø75 mm
- Robustní konstrukce – samonosná
- Připraveno na volitelné použití zápachové uzávěry s mřížkou pro zachytávání nečistot
- Četné žebrovaní pro pevnou fixaci v okolním materiálu
- Snadný přístup do žlabu – jednoduchá čistitelnost
- Materiál s UV stabilizátorem proti stárnutí, blednutí a degradaci plastu
- Materiál: polypropylen plněný mastkem odolný proti mechanickému, chemickému a tepelnému poškození

Technické parametry

Vtokový průřez pozinkovaného roštu	880,6 cm ²
Třída zatížení B125	12500 kg
Průtočný profil žlabu	95,3 cm ²
Odpadní potrubí průměr	110 mm
Celková stavební výška	145 mm

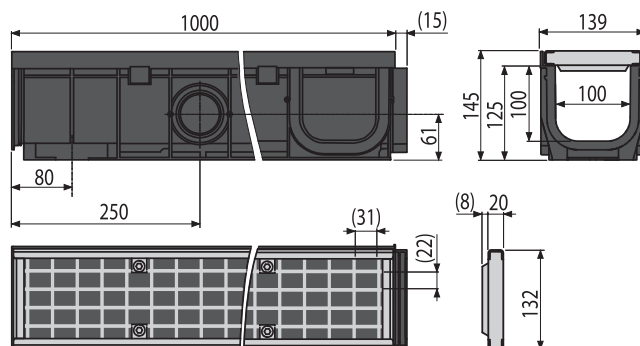
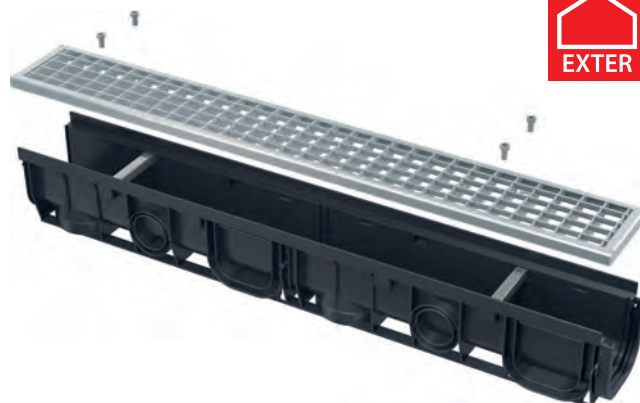
Rozsah dodávky

- Tělo žlabu s plastovým rámem, nerezová rozpěra 2 ks
- Pozinkovaný rošt – svarek – třída zatížení B125
- Nerezové šrouby pro fixaci roštu ve žlabu 4 ks

Logistické informace

Hmotnost (kus)	5,3312 kg
Rozměr (kus)	139x1015x145 mm
Množství (balení) / Množství (paleta)	1/60 ks

Kód výrobku	EAN
AVZ102-R103	8595580511432



AVZ102R-R103S

Venkovní žlabová vpust pro AVZ102 s plastovým rámem a pozinkovaným roštem B125

Použití

- Pro čištění a údržbu venkovních žlabů
- Pro venkovní žláby AVZ102

Vlastnosti

- Systém zámků dovoluje snadné napojování bez nutnosti dalších prvků
- Propracovaný a pevný zámkový mechanismus pro jednoduché spojování jednotlivých žlabů
- Pozinkovaný mřížkový rošt – fixovaný ve žlabu pomocí čtyř kusů nerezových šroubů, velikost ok 22×31 mm
- Boční napojení na odpad Ø110, 160, 200 mm
- Robustní konstrukce – samonosná
- Četné žebrování pro pevnou fixaci v okolním materiálu
- Snadný přístup do vpusti – jednoduchá čistitelnost
- Slouží k zachycování nečistot a posypového písku z venkovních komunikací a chodníků
- Materiál s UV stabilizátorem proti stárnutí, blednutí a degradaci plastu
- Materiál: polypropylen plněný maskem odolný proti mechanickému, chemickému a tepelnému poškození

Technické parametry

Třída zatížení B125	12500 kg
---------------------	----------

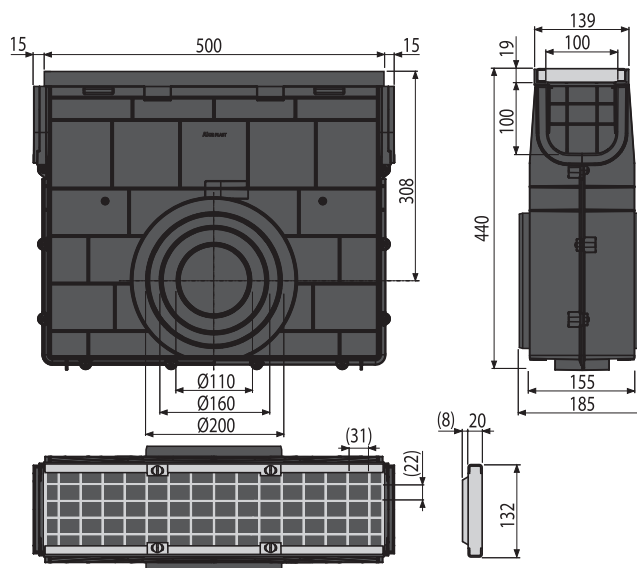
Rozsah dodávky

- Tělo žlabové vpusti
- Pozinkovaný rošt – třída zatížení B125
- Nerezové šrouby pro fixaci roštu ve žlabu 4 ks

Logistické informace

Hmotnost (kus)	4,9357 kg
Rozměr (kus)	532×186×442 mm
Množství (balení) / Množství (paleta)	1/24 ks

Kód výrobku	EAN
AVZ102R-R103S	8595580547806



AVZ103-R403

Venkovní žlab 100 mm s kovovým rámem a kompozitním roštem C250

Použití

- Pro odvodnění profesionálního parkování pro osobní vozy, pěších zón, postranních pásů komunikací a přilehlých chodníků

Vlastnosti

- Modulární systém – volitelné napojení do tvaru „I“, „L“, „T“ nebo „X“
- Systém zámků dovoluje snadné napojování bez nutnosti dalších prvků
- Propracovaný a pevný zámkový mechanismus pro jednoduché spojování jednotlivých žlabů
- Příprava pro vložení aretačních tyčí
- Rošt kompozitní – fixovaný ve žlabu pomocí osmi kusů nerezových šroubů, šířka vtokové štěrbině 14 mm
- Přívod vody z boku žlabu na čtyřech místech – Ø50 mm
- Svislé napojení na odpad Ø110 mm
- Kryt bočních stran možno použít jako napojení přítoku – Ø75 mm
- Robustní konstrukce – samonosná
- Připraveno na volitelné použití zápachové uzávěry s mřížkou pro zachytávání nečistot
- Četné žebrovaní pro pevnou fixaci v okolním materiálu
- Snadný přístup do žlabu – jednoduchá čistitelnost
- Materiál s UV stabilizátorem proti stárnutí, blednutí a degradaci plastu
- Materiál: polypropylen plněný maskem odolný proti mechanickému, chemickému a tepelnému poškození

Technické parametry

Vtokový průřez kompozitního roštu	364,1 cm ²
Třída zatížení C250	25000 kg
Průtočný profil žlabu	95,3 cm ²
Odpadní potrubí průměr	110 mm
Celková stavební výška	148 mm

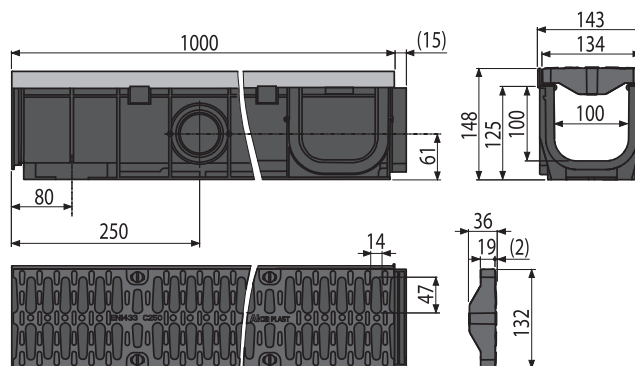
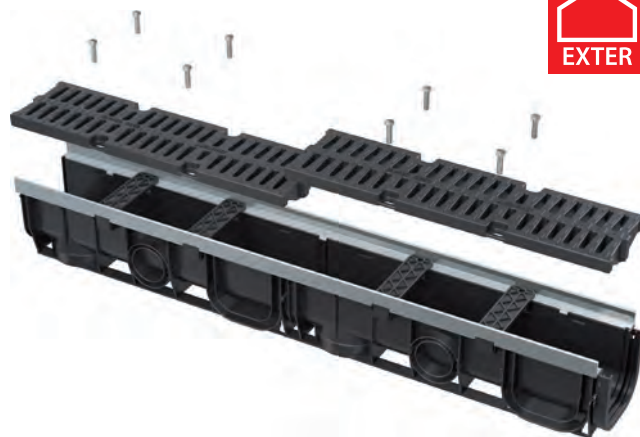
Rozsah dodávky

- Tělo žlabu s kovovým rámem
- Instalační rozpěra 4 ks
- Kompozitní rošt – 2x0,5 m – třída zatížení C250
- Nerezové šrouby pro fixaci roštu ve žlabu 8 ks

Logistické informace

Hmotnost (kus)	6,1492 kg
Rozměr (kus)	150x1015x145 mm
Množství (balení) / Množství (paleta)	1/60 ks

Kód výrobku	EAN
AVZ103-R403	8595580547752



AVZ103R-R403**Venkovní žlabová vpust pro AVZ103 s kovovým rámem a kompozitním roštem C250****Použití**

- Pro čištění a údržbu venkovních žlabů
- Pro venkovní žlaby AVZ103

Vlastnosti

- Systém zámků dovoluje snadné napojování bez nutnosti dalších prvků
- Propracovaný a pevný zámkový mechanismus pro jednoduché spojování jednotlivých žlabů
- Rošt kompozitní – fixovaný ve žlabu pomocí čtyř kusů nerezových šroubů, šířka vtokové štěrby 14 mm
- Boční napojení na odpad Ø110, 160, 200 mm
- Robustní konstrukce – samonosná
- Četné žebrování pro pevnou fixaci v okolním materiálu
- Snadný přístup do vpusti – jednoduchá čistitelnost
- Slouží k zachycování nečistot a posypového písku z venkovních komunikací a chodníků
- Materiál s UV stabilizátorem proti stárnutí, blednutí a degradaci plastu
- Materiál: polypropylen plněný maskem odolný proti mechanickému, chemickému a tepelnému poškození

Technické parametry

Třída zatížení C250	25000 kg
---------------------	----------

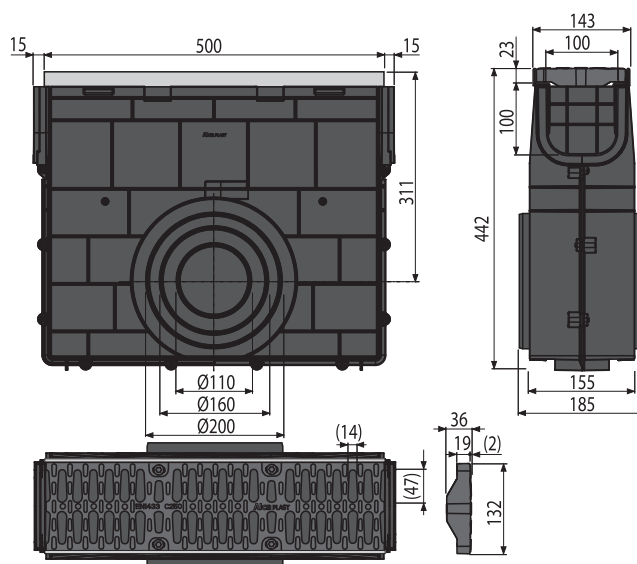
Rozsah dodávky

- Tělo žlabové vpusti
- Kompozitní rošt – třída zatížení C250
- Nerezové šrouby pro fixaci roštu ve žlabu 4 ks

Logistické informace

Hmotnost (kus)	4,9551 kg
Rozměr (kus)	532×186×444 mm
Množství (balení) / Množství (paleta)	1/24 ks

Kód výrobku	EAN
AVZ103R-R403	8595580547844



AVZ103-R202

Venkovní žlab 100 mm s kovovým rámem a litinovým roštem C250

Použití

- Pro odvodnění profesionálního parkování pro osobní vozy, pěších zón, postranních pásů komunikací a přilehlých chodníků

Vlastnosti

- Modulární systém – volitelné napojení do tvaru „I“, „L“, „T“ nebo „X“
- Systém zámků dovoluje snadné napojování bez nutnosti dalších prvků
- Propracovaný a pevný zámkový mechanismus pro jednoduché spojování jednotlivých žlabů
- Jednoduché rozdělení žlabu na dvě stejně dlouhé poloviny
- Příprava pro vložení aretačních tyčí
- Rošt litinový – fixovaný ve žlabu pomocí osmi kusů nerezových šroubů, šířka vtokové štěrbině 12,5 mm
- Přívod vody z boku žlabu na čtyřech místech – Ø50 mm
- Svislé napojení na odpad Ø110 mm
- Kryt bočních stran možno použít jako napojení přítoku – Ø75 mm
- Robustní konstrukce – samonosná
- Připraveno na volitelné použití zápachové uzávěry s mřížkou pro zachytávání nečistot
- Kovové rámy vyztužující hranu žlabu
- Četné žebrovaní pro pevnou fixaci v okolním materiálu
- Snadný přístup do žlabu – jednoduchá čistitelnost
- Materiál s UV stabilizátorem proti stárnutí, blednutí a degradaci plastu
- Materiál: polypropylen plněný mastkem odolný proti mechanickému, chemickému a tepelnému poškození

Technické parametry

Vtokový průřez litinového roštu	433,774 cm ²
Třída zatížení C250	25000 kg
Průtočný profil žlabu	95,34 cm ²
Odpadní potrubí průměr	110 mm
Celková stavební výška	148 mm

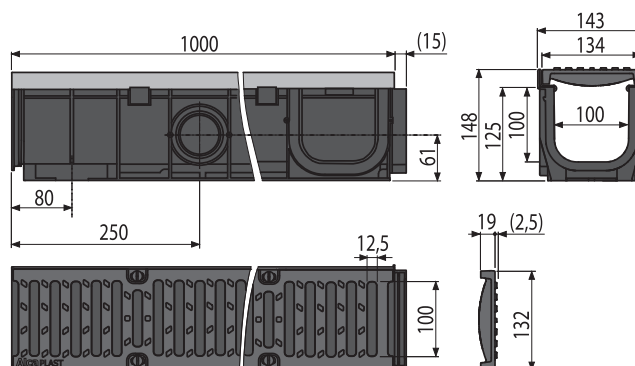
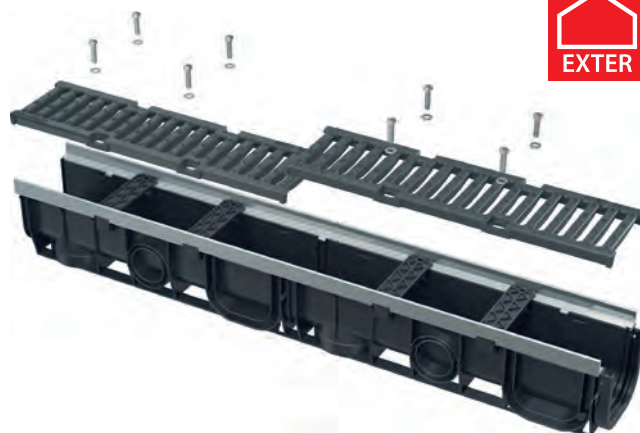
Rozsah dodávky

- Tělo žlabu s kovovým rámem
- Instalační rozpěra 4 ks
- Litinový rošt – 2×0,5 m – třída zatížení C250
- Nerezové šrouby pro fixaci roštu ve žlabu 8 ks

Logistické informace

Hmotnost (kus)	11,4892 kg
Rozměr (kus)	148×1015×143 mm
Množství (balení) / Množství (paleta)	1/30 ks

Kód výrobku	EAN
AVZ103-R202	8595580547257



AVZ103R-R202

Venkovní žlabová vpust pro AVZ103 s kovovým rámem a litinovým roštem C250

Použití

- Pro čištění a údržbu venkovních žlabů
- Pro venkovní žláby AVZ103

Vlastnosti

- Systém zámků dovoluje snadné napojování bez nutnosti dalších prvků
- Propracovaný a pevný zámkový mechanismus pro jednoduché spojování jednotlivých žlabů
- Rošt litinový – fixovaný ve žlabu pomocí čtyř kusů nerezových šroubů, šířka vtokové štěrbin 12,5 mm
- Boční napojení na odpad Ø110, 160, 200 mm
- Robustní konstrukce – samonosná
- Četné žebrování pro pevnou fixaci v okolním materiálu
- Snadný přístup do vpusti – jednoduchá čistitelnost
- Slouží k zachycování nečistot a posypového písku z venkovních komunikací a chodníků
- Materiál s UV stabilizátorem proti stárnutí, blednutí a degradaci plastu
- Materiál: polypropylen plněný maskem odolný proti mechanickému, chemickému a tepelnému poškození

Technické parametry

Třída zatížení C250	25000 kg
---------------------	----------

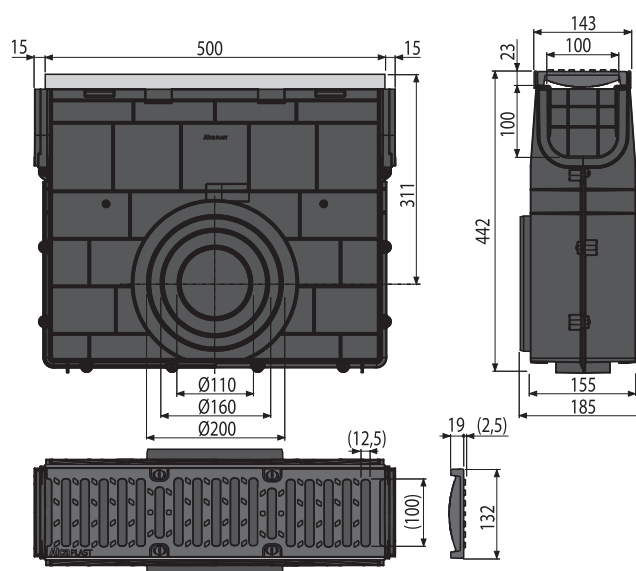
Rozsah dodávky

- Tělo žlabové vpusti
- Litinový rošt – třída zatížení C250
- Nerezové šrouby pro fixaci roštu ve žlabu 4 ks

Logistické informace

Hmotnost (kus)	7,6261 kg
Rozměr (kus)	532×186×444 mm
Množství (balení) / Množství (paleta)	1/24 ks

Kód výrobku	EAN
AVZ103R-R202	8595580547837



AVZ103-R104

Venkovní žlab 100 mm s kovovým rámem a pozinkovaným roštem C250

Použití

- Pro odvodnění profesionálního parkování pro osobní vozy, pěších zón, postranních pásů komunikací a přilehlých chodníků

Vlastnosti

- Modulární systém – volitelné napojení do tvaru „I“, „L“, „T“ nebo „X“
- Systém zámků dovoluje snadné napojování bez nutnosti dalších prvků
- Propracovaný a pevný zámkový mechanismus pro jednoduché spojování jednotlivých žlabů
- Příprava pro vložení aretačních tyčí
- Pozinkovaný mřížkový rošt – fixovaný ve žlabu pomocí čtyř kusů nerezových šroubů, velikost ok 12x18 mm
- Přívod vody z boku žlabu na čtyřech místech – Ø50 mm
- Svislé napojení na odpad Ø110 mm
- Kryt bočních stran možno použít jako napojení přítoku – Ø75 mm
- Robustní konstrukce – samonosná
- Připraveno na volitelné použití zápachové uzávěry s mřížkou pro zachytávání nečistot
- Četné žebrovaní pro pevnou fixaci v okolním materiálu
- Snadný přístup do žlabu – jednoduchá čistitelnost
- Kovové rámy vyztužující hranu žlabu
- Materiál s UV stabilizátorem proti stárnutí, blednutí a degradaci plastu
- Materiál: polypropylen plněný mastkem odolný proti mechanickému, chemickému a tepelnému poškození

Technické parametry

Vtokový průřez pozinkovaného roštu	659,2 cm ²
Třída zatížení C250	25000 kg
Průtočný profil žlabu	95,3 cm ²
Odpadní potrubí průměr	110 mm
Celková stavební výška	148 mm

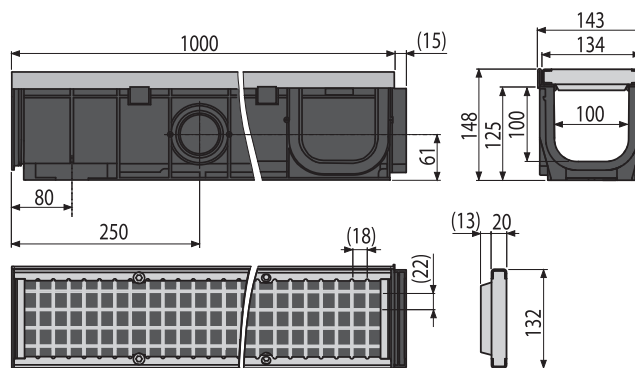
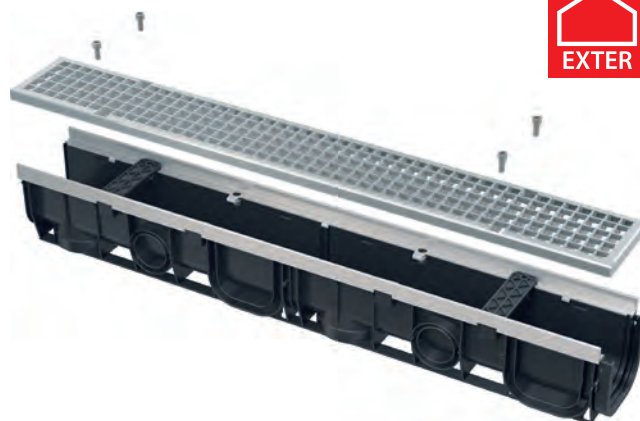
Rozsah dodávky

- Tělo žlabu s kovovým rámem
- Instalační rozpěra 2 ks
- Pozinkovaný rošt – svarek – třída zatížení C250
- Nerezové šrouby pro fixaci roštu ve žlabu 4 ks

Logistické informace

Hmotnost (kus)	9,324 kg
Rozměr (kus)	148x1015x145 mm
Množství (balení) / Množství (paleta)	1/30 ks

Kód výrobku	EAN
AVZ103-R104	8595580511685



AVZ103R-R104S

Venkovní žlabová vpust pro AVZ103 s kovovým rámem a pozinkovaným roštem C250

Použití

- Pro čištění a údržbu venkovních žlabů
- Pro venkovní žlaby AVZ103

Vlastnosti

- Systém zámků dovoluje snadné napojování bez nutnosti dalších prvků
- Propracovaný a pevný zámkový mechanismus pro jednoduché spojování jednotlivých žlabů
- Pozinkovaný mřížkový rošt – fixovaný ve žlabu pomocí čtyř kusů nerezových šroubů, velikost ok 12×18 mm
- Boční napojení na odpad Ø110, 160, 200 mm
- Robustní konstrukce – samonosná
- Četné žebrování pro pevnou fixaci v okolním materiálu
- Snadný přístup do vpusti – jednoduchá čistitelnost
- Slouží k zachycování nečistot a posypového písku z venkovních komunikací a chodníků
- Materiál s UV stabilizátorem proti stárnutí, blednutí a degradaci plastu
- Materiál: polypropylen plněný maskem odolný proti mechanickému, chemickému a tepelnému poškození

Technické parametry

Třída zatížení C250 25000 kg

Rozsah dodávky

- Tělo žlabové vpusti
- Pozinkovaný rošt – třída zatížení C250
- Nerezové šrouby pro fixaci roštu ve žlabu 4 ks

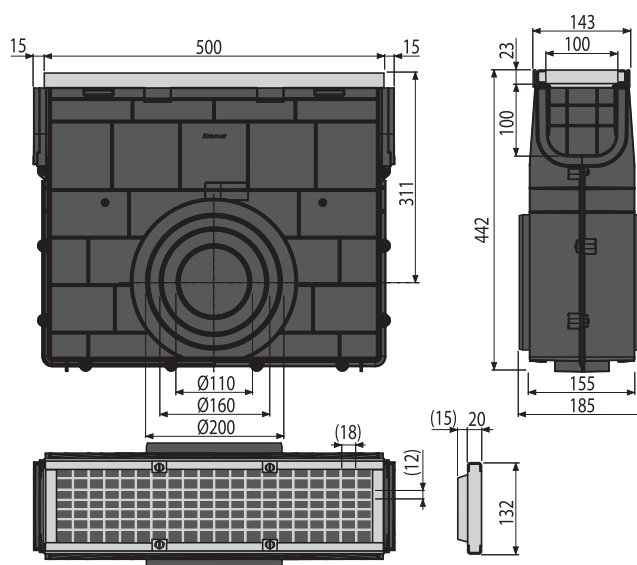
Logistické informace

Hmotnost (kus) 6,6571 kg

Rozměr (kus) 532×186×444 mm

Množství (balení) / Množství (paleta) 1/24 ks

Kód výrobku	EAN
AVZ103R-R104S	8595580547820



AVZ103-R201

Venkovní žlab 100 mm s kovovým rámem a litinovým roštem D400

Použití

- Pro odvodnění parkovišť a podobně využívaných ploch, jízdních pruhů silnic a ostatních komunikací

Vlastnosti

- Modulární systém – volitelné napojení do tvaru „I“, „L“, „T“ nebo „X“
- Systém zámků dovoluje snadné napojování bez nutnosti dalších prvků
- Propracovaný a pevný zámkový mechanismus pro jednoduché spojování jednotlivých žlabů
- Jednoduché rozdělení žlabu na dvě stejně dlouhé poloviny
- Příprava pro vložení aretačních tyčí
- Rošt litinový – fixovaný ve žlabu pomocí osmi kusů nerezových šroubů, šířka vtokové štěrbin 11,6 mm
- Přívod vody z boku žlabu na čtyřech místech – Ø50 mm
- Svislé napojení na odpad Ø110 mm
- Kryt bočních stran možno použít jako napojení přítoku – Ø75 mm
- Robustní konstrukce – samonosná
- Připraveno na volitelné použití zápachové uzávěry s mřížkou pro zachytávání nečistot
- Kovové rámy vyztužující hranu žlabu
- Četné žebrování pro pevnou fixaci v okolním materiálu
- Snadný přístup do žlabu – jednoduchá čistitelnost
- Materiál s UV stabilizátorem proti stárnutí, blednutí a degradaci plastu
- Materiál: polypropylen plněný mastkem odolný proti mechanickému, chemickému a tepelnému poškození

Technické parametry

Vtokový průřez litinového roštu	95,3 cm ²
Třída zatížení D400	40000 kg
Průtočný profil žlabu	448,3 cm ²
Odpadní potrubí průměr	110 mm
Celková stavební výška	148 mm

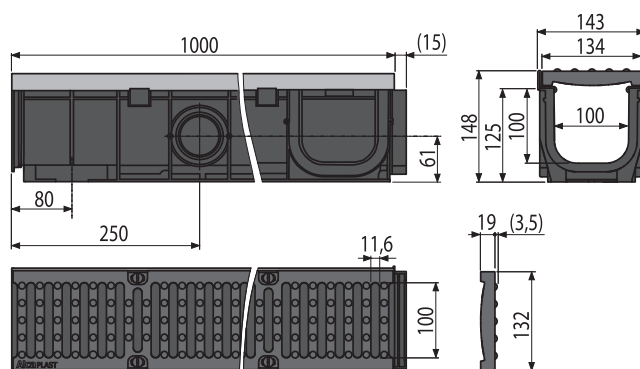
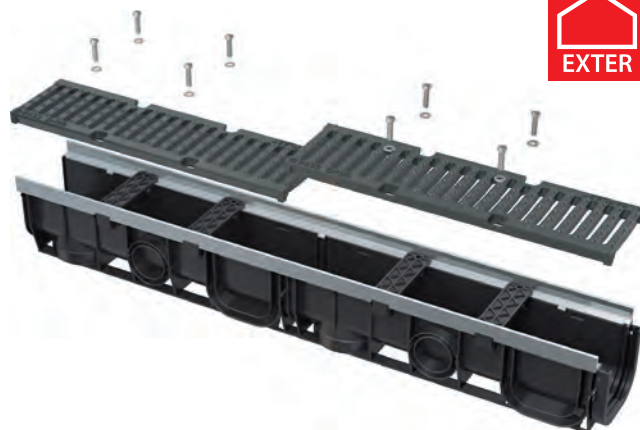
Rozsah dodávky

- Tělo žlabu s kovovým rámem
- Instalační rozpěra 4 ks
- Litinový rošt – 2×0,5 m – třída zatížení D400
- Nerezové šrouby pro fixaci roštu ve žlabu 8 ks

Logistické informace

Hmotnost (kus)	4,056 kg
Rozměr (kus)	148×1015×145 mm
Množství (balení) / Množství (paleta)	1/30 ks

Kód výrobku	EAN
AVZ103-R201	8595580511456



AVZ103R-R201**Venkovní žlabová vpust pro AVZ103 s kovovým rámem a litinovým roštem D400****Použití**

- Pro čištění a údržbu venkovních žlabů
- Pro venkovní žlaby AVZ103

Vlastnosti

- Systém zámků dovoluje snadné napojování bez nutnosti dalších prvků
- Propracovaný a pevný zámkový mechanismus pro jednoduché spojování jednotlivých žlabů
- Rošt litinový – fixovaný ve žlabu pomocí čtyř kusů nerezových šroubů, šířka vtokové štěrbin 11,6 mm
- Boční napojení na odpad Ø110, 160, 200 mm
- Robustní konstrukce – samonosná
- Četné žebrování pro pevnou fixaci v okolním materiálu
- Snadný přístup do vpusti – jednoduchá čistitelnost
- Slouží k zachycování nečistot a posypového písku z venkovních komunikací a chodníků
- Materiál s UV stabilizátorem proti stárnutí, blednutí a degradaci plastu
- Materiál: polypropylen plněný maskem odolný proti mechanickému, chemickému a tepelnému poškození

Technické parametry

Třída zatížení D400	40000 kg
---------------------	----------

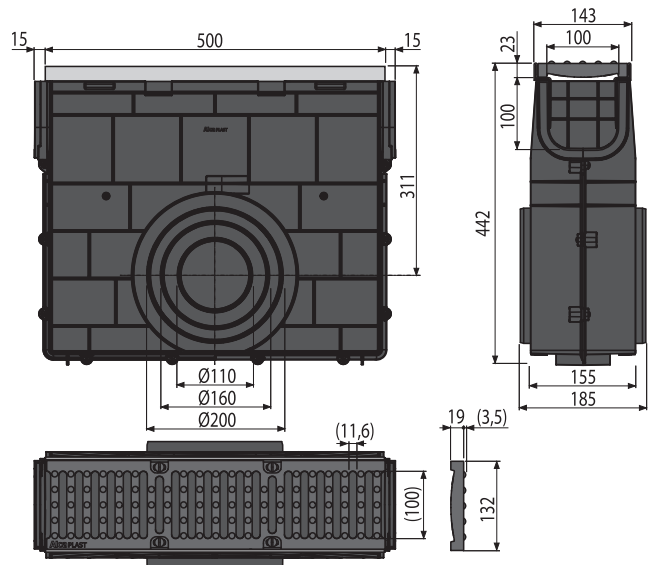
Rozsah dodávky

- Tělo žlabové vpusti
- Litinový rošt – třída zatížení D400
- Nerezové šrouby pro fixaci roštu ve žlabu 4 ks

Logistické informace

Hmotnost (kus)	8,6001 kg
Rozměr (kus)	532×186×444 mm
Množství (balení) / Množství (paleta)	1/24 ks

Kód výrobku	EAN
AVZ103R-R201	8595580547851



AVZ101-R121

Venkovní žlab štěrbinový s asymetrickým nástavcem
100 mm, pozinkovaná ocel

Použití

- Pro odvodnění profesionálního parkování pro osobní vozy, pěších zón, postranních pásů komunikací a přilehlých chodníků

Vlastnosti

- Modulární systém – volitelné napojení do tvaru „I“, „L“, „T“ nebo „X“
- Systém zámků dovoluje snadné napojování bez nutnosti dalších prvků
- Propracovaný a pevný zámkový mechanismus pro jednoduché spojování jednotlivých žlabů
- Příprava pro vložení aretačních tyčí
- Štěrbinový nástavec pro architektonicky náročné projekty
- Přívod vody z boku žlabu na čtyřech místech – Ø50 mm
- Svislé napojení na odpad Ø110 mm
- Robustní konstrukce – samonosná
- Připraveno na volitelné použití zápachové uzávěry s mřížkou pro zachytávání nečistot
- Četné žebrování pro pevnou fixaci v okolním materiálu
- Materiál žlabu s UV stabilizátorem proti stárnutí, blednutí a degradaci plastu
- Materiál žlabu: polypropylen plněný maskem odolný proti mechanickému, chemickému a tepelnému poškození
- Materiál nástavce: pozink

Technické parametry

Třída zatížení C250	25000 kg
---------------------	----------

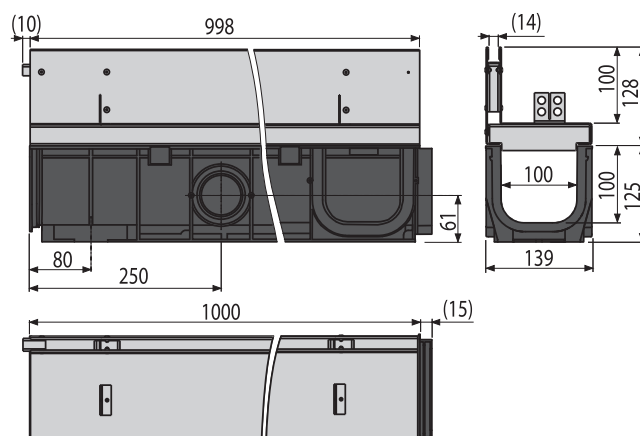
Rozsah dodávky

- Tělo žlabu
- Pozinkovaný asymetrický štěrbinový revizní nástavec

Logistické informace

Hmotnost (kus)	7,82 kg
Rozměr (kus)	140×1000×125 mm
Množství (balení) / Množství (paleta)	1/30 ks

Kód výrobku	EAN	Provedení
AVZ101-R121	8595580555313	Pozinkovaná ocel
AVZ101-R321	8595580559694	Nerez



AVZ101S-R121R

Venkovní žlab štěrbinový s asymetrickým revizním nástavcem 100 mm, pozinkovaná ocel

Použití

- Pro čištění a údržbu venkovních žlabů
- Pro odvodnění profesionálního parkování pro osobní vozy, pěších zón, postranních pásů komunikací a přilehlých chodníků

Vlastnosti

- Modulární systém – volitelné napojení do tvaru „I“, „L“, „T“ nebo „X“
- Systém zámků dovoluje snadné napojování bez nutnosti dalších prvků
- Propracovaný a pevný zámkový mechanismus pro jednoduché spojování jednotlivých žlabů
- Příprava pro vložení aretačních tyčí
- Revizní dílec – jednoduché vyjmutí pro běžnou údržbu žlabu
- Robustní konstrukce – samonosná
- Četné žebrování pro pevnou fixaci v okolním materiálu
- Materiál žlabu s UV stabilizátorem proti stárnutí, blednutí a degradaci plastu
- Materiál žlabu: polypropylen plněný mastkem odolný proti mechanickému, chemickému a tepelnému poškození
- Materiál revizního nástavce: pozink

Technické parametry

Třída zatížení C250 25000 kg

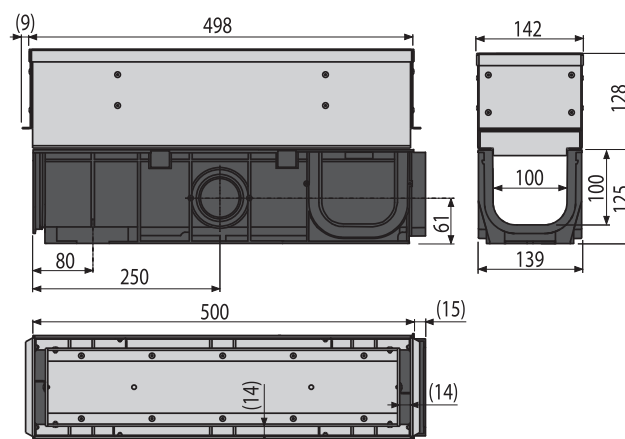
Rozsah dodávky

- Tělo žlabu
- Pozinkovaný asymetrický štěrbinový revizní nástavec

Logistické informace

Hmotnost (kus) 6,0546 kg
 Rozměr (kus) 515×253×139 mm
 Množství (balení) / Množství (paleta) 1/30 ks

Kód výrobku	EAN	Provedení
AVZ101S-R121R	8595580547363	Pozinkovaná ocel
AVZ101S-R321R	8595580547400	Nerez



AVZ101R-R121R

Venkovní žlabová vpust šěrbinová s asymetrickým revizním nástavcem 100 mm, pozinkovaná ocel

Použití

- Pro čištění a údržbu venkovních žlabů
- Pro venkovní žláby AVZ101R-R121R

Vlastnosti

- Systém zámků dovoluje snadné napojování bez nutnosti dalších prvků
- Propracovaný a pevný zámkový mechanismus pro jednoduché spojování jednotlivých žlabů
- Revizní dílec – jednoduché vyjmutí pro běžnou údržbu žlabu
- Boční napojení na odpad Ø110, 160, 200 mm
- Robustní konstrukce – samonosná
- Četné žebrování pro pevnou fixaci v okolním materiálu
- Snadný přístup do vpusti – jednoduchá čistitelnost
- Slouží k zachycování nečistot a posypového písku z venkovních komunikací a chodníků
- Materiál s UV stabilizátorem proti stárnutí, blednutí a degradaci plastu
- Materiál žlabu: polypropylen plněný mastkem odolný proti mechanickému, chemickému a tepelnému poškození
- Materiál nástavce: pozink

Technické parametry

Třída zatížení C250 25000 kg

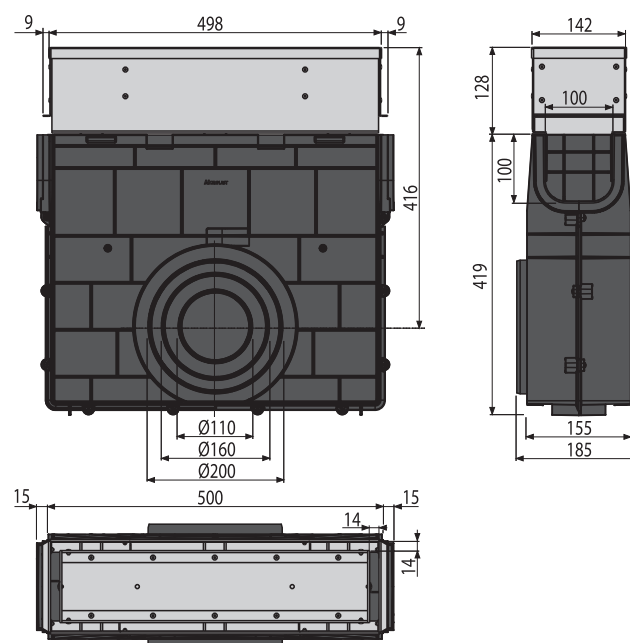
Rozsah dodávky

- Tělo žlabové vpusti
- Pozinkovaný revizní nástavec

Logistické informace

Hmotnost (kus) 7,8931 kg
 Rozměr (kus) 547x516x185 mm
 Množství (balení) / Množství (paleta) 1/30 ks

Kód výrobku	EAN	Provedení
AVZ101R-R121R	8595580549855	Pozinkovaná ocel
AVZ101R-R321R	8595580549893	Nerez



AVZ101-R122

**Venkovní žlab štěrbinový s asymetrickým nástavcem
160 mm, pozinkovaná ocel**

Použití

- Pro odvodnění profesionálního parkování pro osobní vozy, pěších zón, postranních pásů komunikací a přilehlých chodníků

Vlastnosti

- Modulární systém – volitelné napojení do tvaru „I“, „L“, „T“ nebo „X“
- Systém zámků dovoluje snadné napojování bez nutnosti dalších prvků
- Propracovaný a pevný zámkový mechanismus pro jednoduché spojování jednotlivých žlabů
- Příprava pro vložení aretačních tyčí
- Štěrbinový nástavec pro architektonicky náročné projekty
- Přívod vody z boku žlabu na čtyřech místech – Ø50 mm
- Svislé napojení na odpad Ø110 mm
- Robustní konstrukce – samonosná
- Připraveno na volitelné použití zápachové uzávěry s mřížkou pro zachytávání nečistot
- Četné žebrování pro pevnou fixaci v okolním materiálu
- Materiál žlabu s UV stabilizátorem proti stárnutí, blednutí a degradaci plastu
- Materiál žlabu: polypropylen plněný mastkem odolný proti mechanickému, chemickému a tepelnému poškození
- Materiál nástavce: pozink

Technické parametry

Třída zatížení C250	25000 kg
---------------------	----------

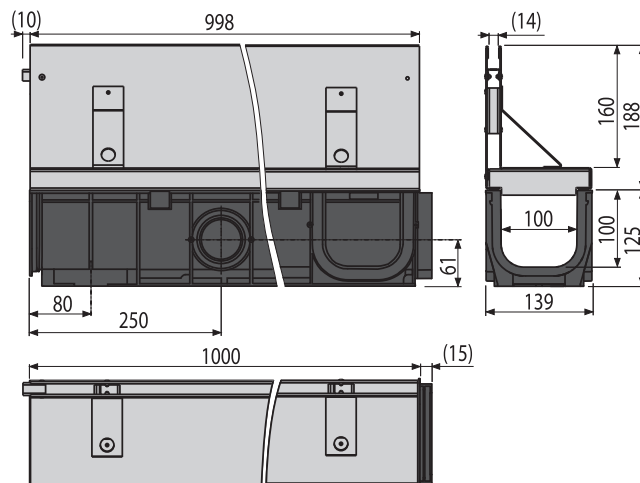
Rozsah dodávky

- Tělo žlabu
- Pozinkovaný asymetrický štěrbinový revizní nástavec

Logistické informace

Hmotnost (kus)	9,3682 kg
Rozměr (kus)	140×1000×125 mm
Množství (balení) / Množství (paleta)	1/30 ks

Kód výrobku	EAN	Provedení
AVZ101-R122	8595580559663	Pozinkovaná ocel
AVZ101-R322	8595580559700	Nerez



AVZ101S-R122R

Venkovní žlab štěrbinový s asymetrickým revizním nástavcem 160 mm, pozinkovaná ocel

Použití

- Pro čištění a údržbu venkovních žlabů
- Pro odvodnění profesionálního parkování pro osobní vozy, pěších zón, postranních pásů komunikací a přilehlých chodníků

Vlastnosti

- Modulární systém – volitelné napojení do tvaru „I“, „L“, „T“ nebo „X“
- Systém zámků dovoluje snadné napojování bez nutnosti dalších prvků
- Propracovaný a pevný zámkový mechanismus pro jednoduché spojování jednotlivých žlabů
- Příprava pro vložení aretačních tyčí
- Revizní dílec – jednoduché vyjmutí pro běžnou údržbu žlabu
- Robustní konstrukce – samonosná
- Četné žebrování pro pevnou fixaci v okolním materiálu
- Materiál žlabu s UV stabilizátorem proti stárnutí, blednutí a degradaci plastu
- Materiál žlabu: polypropylen plněný mastkem odolný proti mechanickému, chemickému a tepelnému poškození
- Materiál revizního nástavce: pozink

Technické parametry

Třída zatížení C250 25000 kg

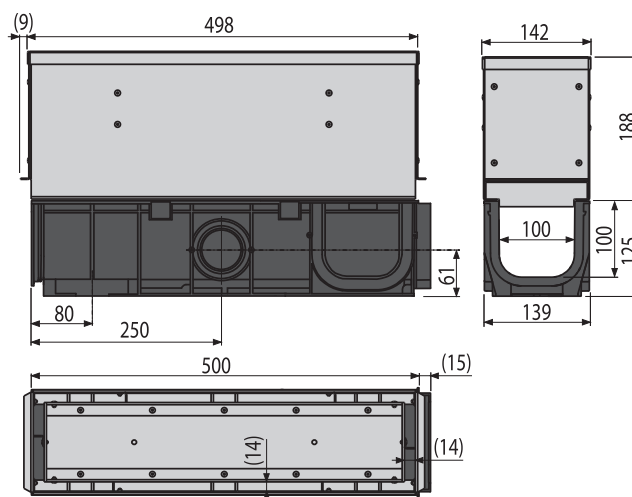
Rozsah dodávky

- Tělo žlabu
- Pozinkovaný asymetrický štěrbinový revizní nástavec

Logistické informace

Hmotnost (kus) 7,8216 kg
 Rozměr (kus) 1015×313×139 mm
 Množství (balení) / Množství (paleta) 1/30 ks

Kód výrobku	EAN	Provedení
AVZ101S-R122R	8595580547370	Pozinkovaná ocel
AVZ101S-R322R	8595580547417	Nerez



AVZ101R-R122R

Venkovní žlabová vpust šěrbinová s asymetrickým revizním nástavcem 160 mm, pozinkovaná ocel

Použití

- Pro čištění a údržbu venkovních žlabů
- Pro venkovní žlaby AVZ101S-R122R

Vlastnosti

- Systém zámků dovoluje snadné napojování bez nutnosti dalších prvků
- Propracovaný a pevný zámkový mechanismus pro jednoduché spojování jednotlivých žlabů
- Revizní dílec – jednoduché vyjmutí pro běžnou údržbu žlabu
- Boční napojení na odpad Ø110, 160, 200 mm
- Robustní konstrukce – samonosná
- Četné žebrování pro pevnou fixaci v okolním materiálu
- Snadný přístup do vpusti – jednoduchá čistitelnost
- Slouží k zachycování nečistot a posypového písku z venkovních komunikací a chodníků
- Materiál s UV stabilizátorem proti stárnutí, blednutí a degradaci plastu
- Materiál žlabu: polypropylen plněný mastkem odolný proti mechanickému, chemickému a tepelnému poškození
- Materiál nástavce: pozink

Technické parametry

Třída zatížení C250	25000 kg
---------------------	----------

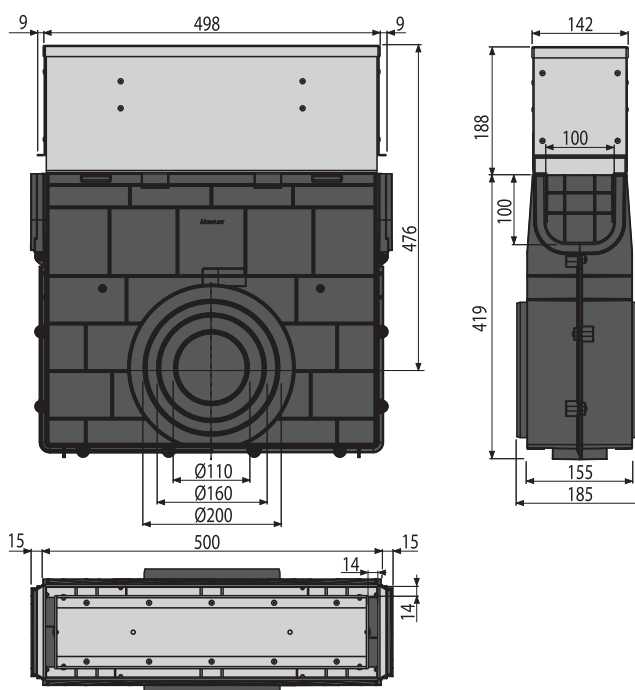
Rozsah dodávky

- Tělo žlabové vpusti
- Pozinkovaný revizní nástavec

Logistické informace

Hmotnost (kus)	9,6601 kg
Rozměr (kus)	607x516x185 mm
Množství (balení) / Množství (paleta)	1/30 ks

Kód výrobku	EAN	Provedení
AVZ101R-R122R	8595580549862	Pozinkovaná ocel
AVZ101R-R322R	8595580549909	Nerez



AVZ101-R123

Venkovní žlab štěrbinový se symetrickým nástavcem
100 mm, pozinkovaná ocel

Použití

- Pro odvodnění profesionálního parkování pro osobní vozy, pěších zón, postranních pásů komunikací a přilehlých chodníků

Vlastnosti

- Modulární systém – volitelné napojení do tvaru „I“, „L“, „T“ nebo „X“
- Systém zámků dovoluje snadné napojování bez nutnosti dalších prvků
- Propracovaný a pevný zámkový mechanismus pro jednoduché spojování jednotlivých žlabů
- Příprava pro vložení aretačních tyčí
- Štěrbinový nástavec pro architektonicky náročné projekty
- Přívod vody z boku žlabu na čtyřech místech – Ø50 mm
- Svislé napojení na odpad Ø110 mm
- Robustní konstrukce – samonosná
- Připraveno na volitelné použití zápachové uzávěry s mřížkou pro zachytávání nečistot
- Četné žebrovaní pro pevnou fixaci v okolním materiálu
- Materiál žlabu s UV stabilizátorem proti stárnutí, blednutí a degradaci plastu
- Materiál žlabu: polypropylen plněný maskem odolný proti mechanickému, chemickému a tepelnému poškození
- Materiál nástavce: pozink

Technické parametry

Třída zatížení C250	25000 kg
---------------------	----------

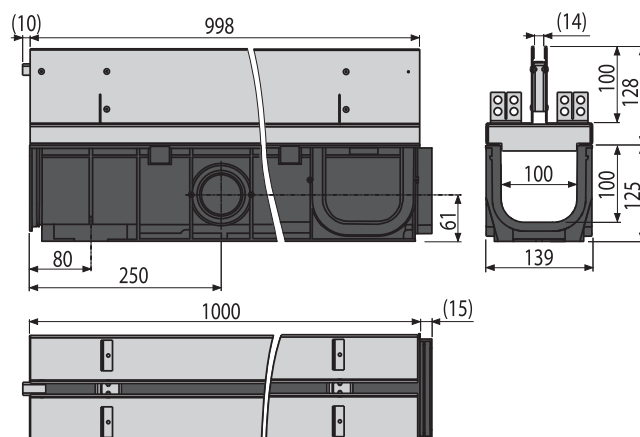
Rozsah dodávky

- Tělo žlabu
- Pozinkovaný symetrický štěrbinový nástavec

Logistické informace

Hmotnost (kus)	7,8472 kg
Rozměr (kus)	1015×253×139 mm
Množství (balení) / Množství (paleta)	1/30 ks

Kód výrobku	EAN	Provedení
AVZ101-R123	8595580559670	Pozinkovaná ocel
AVZ101-R323	8595580559717	Nerez



AVZ101S-R123R

Venkovní žlab štěrbinový se symetrickým revizním nástavcem 100 mm, pozinkovaná ocel

Použití

- Pro čištění a údržbu venkovních žlabů
- Pro odvodnění profesionálního parkování pro osobní vozy, pěších zón, postranních pásů komunikací a přilehlých chodníků

Vlastnosti

- Modulární systém – volitelné napojení do tvaru „I“, „L“, „T“ nebo „X“
- Systém zámků dovoluje snadné napojování bez nutnosti dalších prvků
- Propracovaný a pevný zámkový mechanismus pro jednoduché spojování jednotlivých žlabů
- Příprava pro vložení aretačních tyčí
- Revizní dílec – jednoduché vyjmutí pro běžnou údržbu žlabu
- Robustní konstrukce – samonosná
- Četné žebrování pro pevnou fixaci v okolním materiálu
- Materiál žlabu s UV stabilizátorem proti stárnutí, blednutí a degradaci plastu
- Materiál žlabu: polypropylen plněný mastkem odolný proti mechanickému, chemickému a tepelnému poškození
- Materiál revizního nástavce: pozink

Technické parametry

Třída zatížení C250 25000 kg

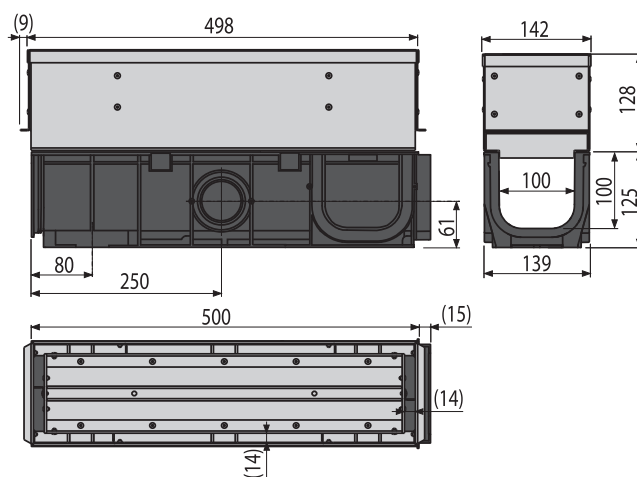
Rozsah dodávky

- Tělo žlabu
- Pozinkovaný symetrický štěrbinový revizní nástavec

Logistické informace

Hmotnost (kus) 7,1616 kg
 Rozměr (kus) 515x253x139 mm
 Množství (balení) / Množství (paleta) 1/30 ks

Kód výrobku	EAN	Provedení
AVZ101S-R123R	8595580547387	Pozinkovaná ocel
AVZ101S-R323R	8595580547424	Nerez



AVZ101R-R123R

Venkovní žlabová vpust šěrbinová se symetrickým revizním nástavcem 100 mm, pozinkovaná ocel

Použití

- Pro čištění a údržbu venkovních žlabů
- Pro venkovní žlaby AVZ101S-R123R

Vlastnosti

- Systém zámků dovoluje snadné napojování bez nutnosti dalších prvků
- Propracovaný a pevný zámkový mechanismus pro jednoduché spojování jednotlivých žlabů
- Revizní dílec – jednoduché vyjmutí pro běžnou údržbu žlabu
- Boční napojení na odpad Ø110, 160, 200 mm
- Robustní konstrukce – samonosná
- Četné žebrování pro pevnou fixaci v okolním materiálu
- Snadný přístup do vpusti – jednoduchá čistitelnost
- Slouží k zachycování nečistot a posypového písku z venkovních komunikací a chodníků
- Materiál s UV stabilizátorem proti stárnutí, blednutí a degradaci plastu
- Materiál žlabu: polypropylen plněný mastkem odolný proti mechanickému, chemickému a tepelnému poškození
- Materiál nástavce: pozink

Technické parametry

Třída zatížení C250 25000 kg

Rozsah dodávky

- Tělo žlabové vpusti
- Pozinkovaný revizní nástavec

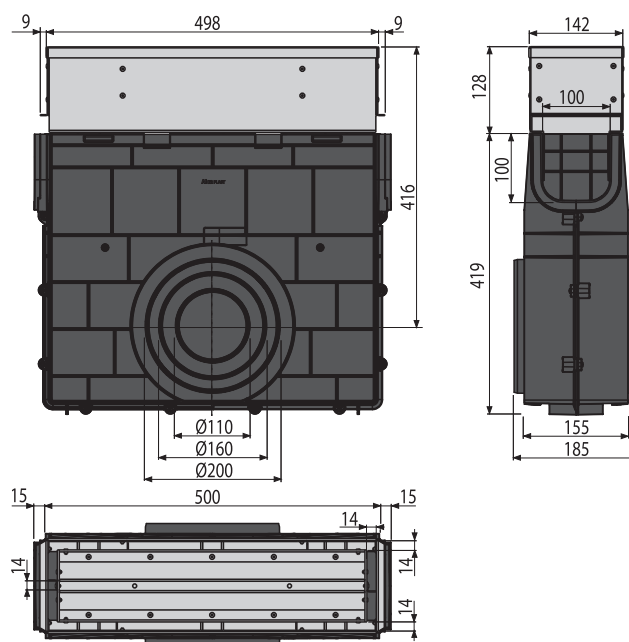
Logistické informace

Hmotnost (kus) 9,0001 kg

Rozměr (kus) 547x516x185 mm

Množství (balení) / Množství (paleta) 1/30 ks

Kód výrobku	EAN	Provedení
AVZ101R-R123R	8595580549879	Pozinkovaná ocel
AVZ101R-R323R	8595580549916	Nerez



AVZ101-R124

**Venkovní žlab štěrbinový se symetrickým nástavcem
160 mm, pozinkovaná ocel**

Použití

- Pro odvodnění profesionálního parkování pro osobní vozy, pěších zón, postranních pásů komunikací a přilehlých chodníků

Vlastnosti

- Modulární systém – volitelné napojení do tvaru „I“, „L“, „T“ nebo „X“
- Systém zámků dovoluje snadné napojování bez nutnosti dalších prvků
- Propracovaný a pevný zámkový mechanismus pro jednoduché spojování jednotlivých žlabů
- Příprava pro vložení aretačních tyčí
- Štěrbinový nástavec pro architektonicky náročné projekty
- Přívod vody z boku žlabu na čtyřech místech – Ø50 mm
- Svislé napojení na odpad Ø110 mm
- Robustní konstrukce – samonosná
- Připraveno na volitelné použití zápachové uzávěry s mřížkou pro zachytávání nečistot
- Četné žebrování pro pevnou fixaci v okolním materiálu
- Materiál žlabu s UV stabilizátorem proti stárnutí, blednutí a degradaci plastu
- Materiál žlabu: polypropylen plněný mastkem odolný proti mechanickému, chemickému a tepelnému poškození
- Materiál nástavce: pozink

Technické parametry

Třída zatížení C250	25000 kg
---------------------	----------

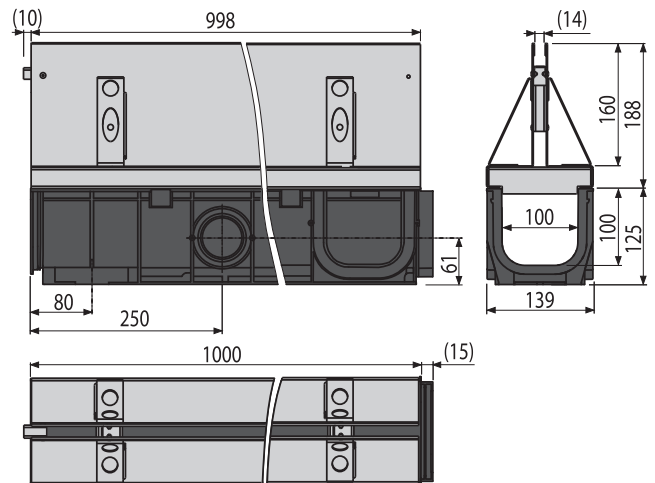
Rozsah dodávky

- Tělo žlabu
- Pozinkovaný symetrický štěrbinový nástavec

Logistické informace

Hmotnost (kus)	9,5102 kg
Rozměr (kus)	1015×313×139 mm
Množství (balení) / Množství (paleta)	1/30 ks

Kód výrobku	EAN	Provedení
AVZ101-R124	8595580547349	Pozinkovaná ocel
AVZ101-R324	8595580559724	Nerez



AVZ101S-R124R

Venkovní žlab štěrbinový se symetrickým revizním nástavcem 160 mm, pozinkovaná ocel

Použití

- Pro čištění a údržbu venkovních žlabů
- Pro odvodnění profesionálního parkování pro osobní vozy, pěších zón, postranních pásů komunikací a přilehlých chodníků

Vlastnosti

- Modulární systém – volitelné napojení do tvaru „I“, „L“, „T“ nebo „X“
- Systém zámků dovoluje snadné napojování bez nutnosti dalších prvků
- Propracovaný a pevný zámkový mechanismus pro jednoduché spojování jednotlivých žlabů
- Příprava pro vložení aretačních tyčí
- Revizní dílec – jednoduché vyjmutí pro běžnou údržbu žlabu
- Robustní konstrukce – samonosná
- Četné žebrování pro pevnou fixaci v okolním materiálu
- Materiál žlabu s UV stabilizátorem proti stárnutí, blednutí a degradaci plastu
- Materiál žlabu: polypropylen plněný mastkem odolný proti mechanickému, chemickému a tepelnému poškození
- Materiál revizního nástavce: pozink

Technické parametry

Třída zatížení C250 25000 kg

Rozsah dodávky

- Tělo žlabu
- Pozinkovaný symetrický štěrbinový revizní nástavec

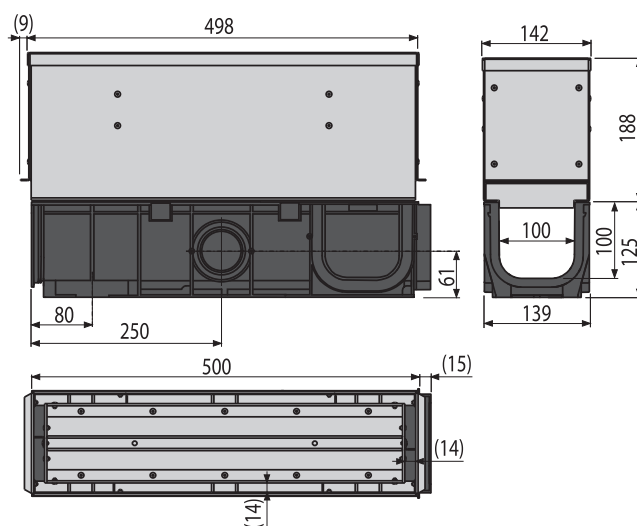
Logistické informace

Hmotnost (kus) 8,9286 kg

Rozměr (kus) 1015×313×139 mm

Množství (balení) / Množství (paleta) 1/30 ks

Kód výrobku	EAN	Provedení
AVZ101S-R124R	8595580547394	Pozinkovaná ocel
AVZ101S-R324R	8595580547431	Nerez



AVZ101R-R124R

Venkovní žlabová vpust šterbinová se symetrickým revizním nástavcem 160 mm, pozinkovaná ocel

Použití

- Pro čištění a údržbu venkovních žlabů
- Pro venkovní žlaby AVZ101S-R124R

Vlastnosti

- Systém zámků dovoluje snadné napojování bez nutnosti dalších prvků
- Propracovaný a pevný zámkový mechanismus pro jednoduché spojování jednotlivých žlabů
- Revizní dílec – jednoduché vyjmutí pro běžnou údržbu žlabu
- Boční napojení na odpad Ø110, 160, 200 mm
- Robustní konstrukce – samonosná
- Četné žebrování pro pevnou fixaci v okolním materiálu
- Snadný přístup do vpusti – jednoduchá čistitelnost
- Slouží k zachycování nečistot a posypového písku z venkovních komunikací a chodníků
- Materiál s UV stabilizátorem proti stárnutí, blednutí a degradaci plastu
- Materiál žlabu: polypropylen plněný mastkem odolný proti mechanickému, chemickému a tepelnému poškození
- Materiál nástavce: pozink

Technické parametry

Třída zatížení C250	25000 kg
---------------------	----------

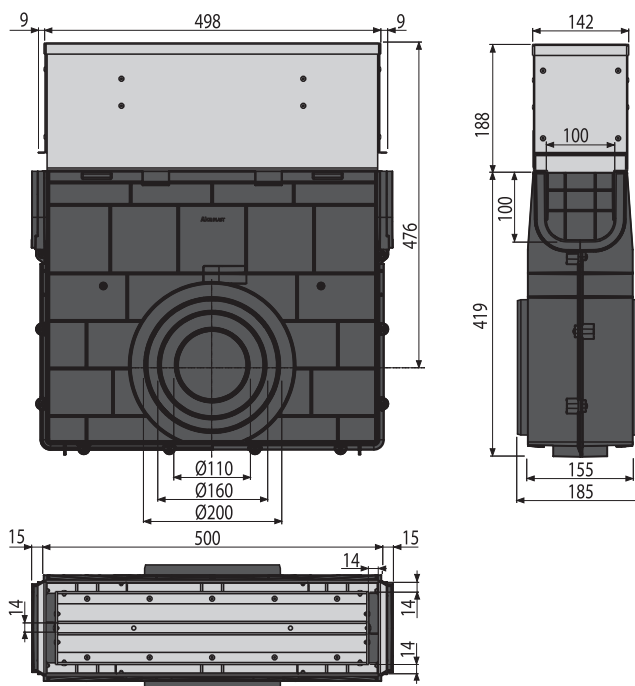
Rozsah dodávky

- Tělo žlabové vpusti
- Pozinkovaný revizní nástavec

Logistické informace

Hmotnost (kus)	10,7671 kg
Rozměr (kus)	607x516x185 mm
Množství (balení) / Množství (paleta)	1/30 ks

Kód výrobku	EAN	Provedení
AVZ101R-R124R	8595580549886	Pozinkovaná ocel
AVZ101R-R324R	8595580549923	Nerez



AVZ-P001

Hrdlo pro napojení na odpad DN110

Použití

- Pro napojení odpadu Ø110 mm
- Pro venkovní žlaby

Vlastnosti

- Slouží k vertikálnímu napojení žlabu na odpadní systém Ø110 mm
- Lze přichytit k tělu žlabu pomocí dvou vrutů
- Materiál odolný proti mechanickému, chemickému a tepelnému poškození
- Materiál s UV stabilizátorem proti stárnutí, blednutí a degradaci plastu
- Materiál: polypropylen plněný maskem odolný proti mechanickému, chemickému a tepelnému poškození

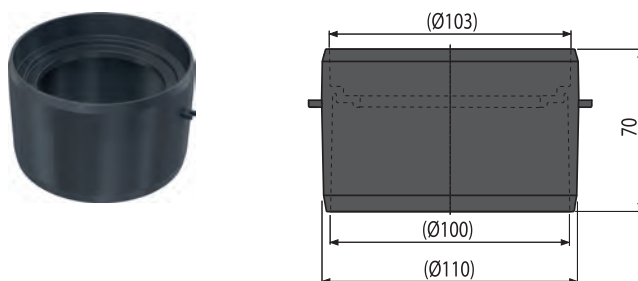
Rozsah dodávky

- Hrdlo

Logistické informace

Hmotnost (kus)	0,1263 kg
Rozměr (kus)	115×115×70 mm
Množství (balení) / Množství (paleta)	50/800 ks

Kód výrobku	EAN
AVZ-P001	8595580511470



AVZ-P002

Zámek žlabu AVZ102-R102

Použití

- Pro fixaci roštu ve žlabu
- Pro venkovní žlab AVZ102-R102

Vlastnosti

- Fixuje rošt ve žlabu, aby nebyl jednoduše demontovatelný
- Materiál s UV stabilizátorem proti stárnutí, blednutí a degradaci plastu
- Materiál: polypropylen plněný maskem odolný proti mechanickému, chemickému a tepelnému poškození

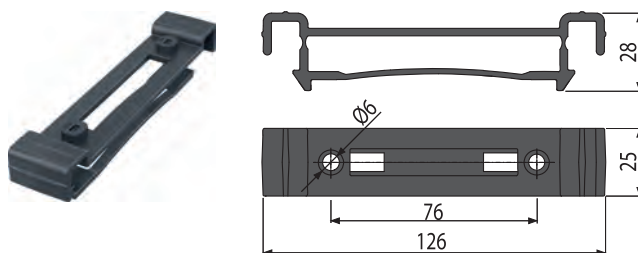
Rozsah dodávky

- Zámek

Logistické informace

Hmotnost (kus)	0,0146 kg
Rozměr (kus)	127×25×30 mm
Množství (balení) / Množství (paleta)	1/- ks

Kód výrobku	EAN
AVZ-P002	8595580511494



AVZ-P003

Adaptér napojení bočního přítoku DN50

Použití

- Pro napojení bočního přítoku Ø50 mm
- Pro venkovní žlaby

Vlastnosti

- Slouží k přívodu vody do žlabu
- Lze přichytit k tělu žlabu pomocí dvou vrutů
- Materiál s UV stabilizátorem proti stárnutí, blednutí a degradaci plastu
- Materiál: polypropylen plněný maskem odolný proti mechanickému, chemickému a tepelnému poškození

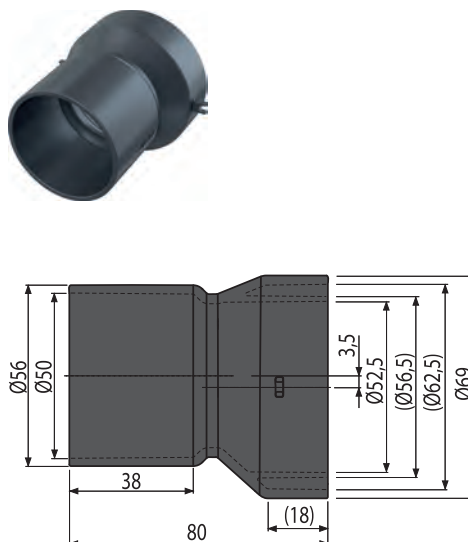
Rozsah dodávky

- Adaptér Ø50 mm

Logistické informace

Hmotnost (kus)	0,0638 kg
Rozměr (kus)	80×70×70 mm
Množství (balení) / Množství (paleta)	50/800 ks

Kód výrobku	EAN
AVZ-P003	8595580511517



AVZ-P004**Čelo pro zaslepení žlabu s přítokem DN75****Použití**

- Pro zaslepení konce venkovních žlabů
- Pro napojení přítoku Ø75 mm
- Pro venkovní žlaby

Vlastnosti

- Materiál s UV stabilizátorem proti stárnutí, blednutí a degradaci plastu
- Materiál: polypropylen plněný mastkem odolný proti mechanickému, chemickému a tepelnému poškození

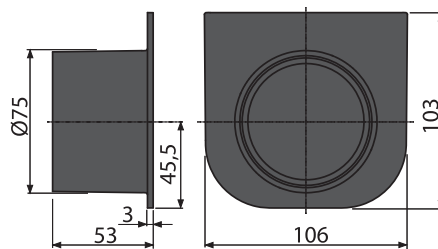
Rozsah dodávky

- Čelo s přítokem Ø75 mm

Logistické informace

Hmotnost (kus)	0,0697 kg
Rozměr (kus)	106×103×53 mm
Množství (balení) / Množství (paleta)	50/800 ks

Kód výrobku	EAN
AVZ-P004	8595580511555

**AVZ-P008****Hák pro vyjmutí roštu****Použití**

- Pro vyjmutí roštů z venkovních žlabů

Vlastnosti

- Materiál: pozink plech

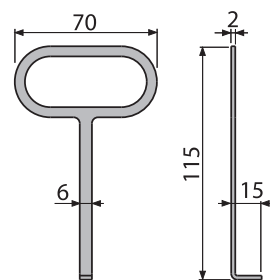
Rozsah dodávky

- Hák

Logistické informace

Hmotnost (kus)	0,0264 kg
Rozměr (kus)	115×70×15 mm
Množství (balení) / Množství (paleta)	1/- ks

Kód výrobku	EAN
AVZ-P008	8595580540500

**AVZ-P009****Čelo pro zaslepení konce žlabu****Použití**

- Pro zaslepení konce venkovních žlabů
- Pro venkovní žlaby

Vlastnosti

- Materiál s UV stabilizátorem proti stárnutí, blednutí a degradaci plastu
- Materiál: polypropylen plněný mastkem odolný proti mechanickému, chemickému a tepelnému poškození

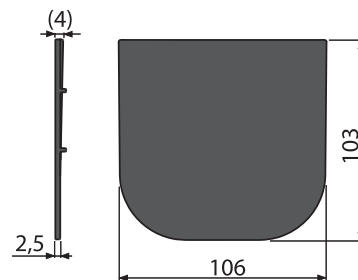
Rozsah dodávky

- Čelo

Logistické informace

Hmotnost (kus)	0,0421 kg
Rozměr (kus)	110×5×105 mm
Množství (balení) / Množství (paleta)	100/1600 ks

Kód výrobku	EAN
AVZ-P009	8595580540531



AVZ-P010

Čelo boční pro napojení na odpad DN110

Použití

- Pro napojení odpadu Ø110 mm
- Pro venkovní žlaby

Vlastnosti

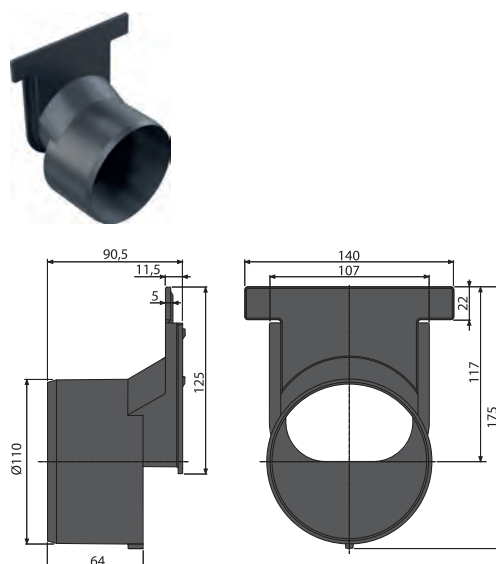
- Slouží k horizontálnímu napojení žlabu na odpadní systém Ø110 mm
- Materiál s UV stabilizátorem proti stárnutí, blednutí a degradaci plastu
- Materiál: polypropylen plněný mastkem odolný proti mechanickému, chemickému a tepelnému poškození

Rozsah dodávky

- Čelo s odtokem Ø110 mm

Logistické informace

Hmotnost (kus)	0,157 kg
Rozměr (kus)	140×91×176 mm
Množství (balení) / Množství (paleta)	30/- ks
Kód výrobku	EAN
AVZ-P010	8595580544188



AVZ-P012

Koš na nečistoty velký nerez

Použití

- Pro snadné čištění venkovních žlabů a vpustí
- Pro venkovní vpustí Alcaplast

Vlastnosti

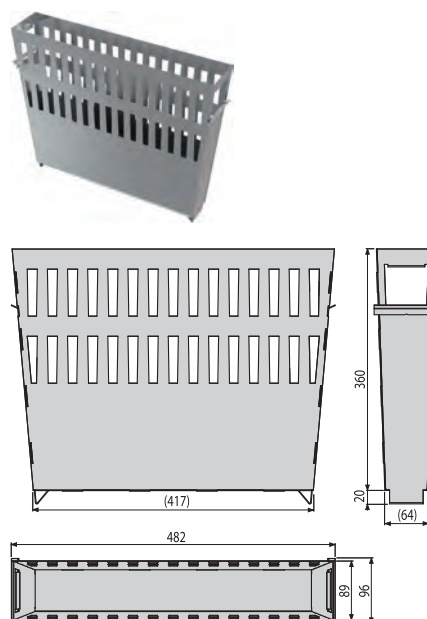
- Materiál: nerezová ocel AISI 304, DIN 1.4301

Rozsah dodávky

- Koš na nečistoty nerez

Logistické informace

Hmotnost (kus)	2,688 kg
Rozměr (kus)	482×380×96 mm
Množství (balení) / Množství (paleta)	1/24 ks
Kód výrobku	EAN
AVZ-P012	8595580550363



AVZ-P013

Koš na nečistoty velký pozink

Použití

- Pro snadné čištění venkovních žlabů a vpustí
- Pro venkovní vpustí Alcaplast

Vlastnosti

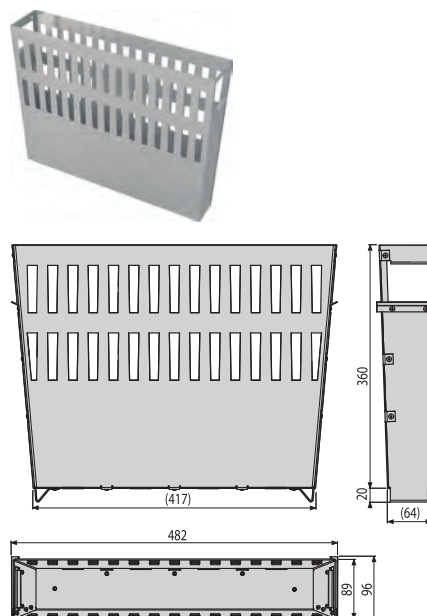
- Materiál: pozink

Rozsah dodávky

- Koš na nečistoty pozink

Logistické informace

Hmotnost (kus)	4,059 kg
Rozměr (kus)	482×380×96 mm
Množství (balení) / Množství (paleta)	1/24 ks
Kód výrobku	EAN
AVZ-P013	8595580550370



ADZ101V**Drenážní žlab 75 mm nastavitelný, pozinkovaná ocel****Použití**

- Pro ochranu budov před průsakem vody
- Pro odvodnění kolem fasád domů
- Pro propustné plochy na zahradě
- Pro odvodnění balkónů a teras

Vlastnosti

- Jednoduchá instalace
- Snadný přístup do žlabu – jednoduchá čistitelnost
- Výškově nastavitelné tělo žlabu 60–80 mm
- Jednoduché propojení díky příslušenství
- Fixační čepy – zajišťují dokonalé upevnění roštu ve žlabu a eliminují zvukový efekt během používání žlabu
- Pozinkovaný rošt v šířce 75 mm
- Materiál žlabu: pozink

Technické parametry

Třída zatížení K3	300 kg
-------------------	--------

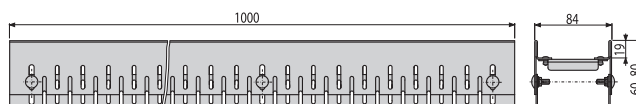
Rozsah dodávky

- Tělo žlabu stavitelné
- Rozpěrka 2 ks

Logistické informace

Hmotnost (kus)	3,317 kg
Rozměr (kus)	85x1000x60 mm
Množství (balení) / Množství (paleta)	1/100 ks

Kód výrobku	EAN	Provedení
ADZ101V	8595580547981	Pozinkovaná ocel
ADZ301V	8595580547950	Nerez

**ADZ331V****Drenážní žlab 75 mm nastavitelný, nerez****Použití**

- Pro ochranu budov před průsakem vody
- Pro odvodnění kolem fasád domů
- Pro propustné plochy na zahradě
- Pro odvodnění balkónů a teras

Vlastnosti

- Jednoduchá instalace
- Snadný přístup do žlabu – jednoduchá čistitelnost
- Výškově nastavitelné tělo žlabu 60–80 mm
- Jednoduché propojení díky příslušenství
- Fixační čepy – zajišťují dokonalé upevnění roštu ve žlabu a eliminují zvukový efekt během používání žlabu
- Nerezový rošt v šířce 75 mm
- Materiál žlabu: nerezová ocel AISI 304, DIN 1.4301

Technické parametry

Třída zatížení K3	300 kg
-------------------	--------

Rozsah dodávky

- Tělo žlabu stavitelné
- Rozpěrka 2 ks

Logistické informace

Hmotnost (kus)	3,5855 kg
Rozměr (kus)	1000x84x60 mm
Množství (balení) / Množství (paleta)	1/100 ks

Kód výrobku	EAN	Provedení
ADZ331V	8595580561468	Nerez



ADZ-R101

Rošt pro drenážní žlab 75 mm, pozinkovaná ocel

Použití

- Pro drenážní žlab

Vlastnosti

- Profil roštu „C“
- Fixační čepy – zajišťují dokonalé upevnění roštu ve žlabu a eliminují zvukový efekt během používání žlabu
- Materiál roštu: pozink

Technické parametry

Třída zatížení K3 300 kg

Rozsah dodávky

- Rošt

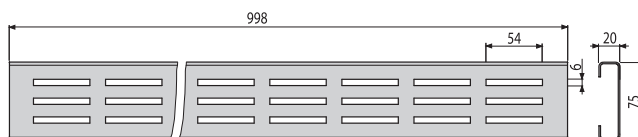
Logistické informace

Hmotnost (kus) 1,1984 kg

Rozměr (kus) 75×998×20 mm

Množství (balení) / Množství (paleta) 1/300 ks

Kód výrobku	EAN	Provedení
ADZ-R101	8595580548001	Pozinkovaná ocel
ADZ-R301	8595580548056	Nerez

**ADZ-R102**

Rošt pro drenážní žlab 75 mm, pozinkovaná ocel

Použití

- Pro drenážní žlab

Vlastnosti

- Profil roštu „C“
- Fixační čepy – zajišťují dokonalé upevnění roštu ve žlabu a eliminují zvukový efekt během používání žlabu
- Materiál roštu: pozink

Technické parametry

Třída zatížení K3 300 kg

Rozsah dodávky

- Rošt

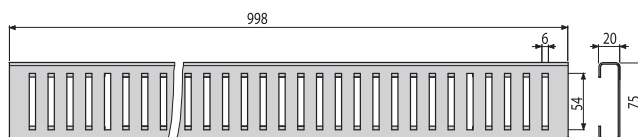
Logistické informace

Hmotnost (kus) 1,1584 kg

Rozměr (kus) 75×998×20 mm

Množství (balení) / Množství (paleta) 1/300 ks

Kód výrobku	EAN	Provedení
ADZ-R102	8595580547998	Pozinkovaná ocel
ADZ-R302	8595580548063	Nerez



ADZ-R103**Rošt pro drenážní žlab 75 mm, pozinkovaná ocel****Použití**

- Pro drenážní žlab

Vlastnosti

- Profil roštu „C“
- Fixační čepy – zajišťují dokonalé upevnění roštu ve žlabu a eliminují zvukový efekt během používání žlabu
- Materiál roštu: pozink

Technické parametry

Třída zatížení K3	300 kg
-------------------	--------

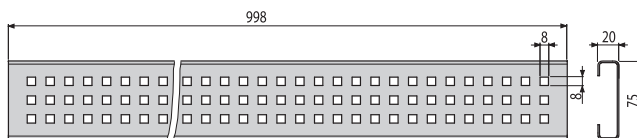
Rozsah dodávky

- Rošt

Logistické informace

Hmotnost (kus)	1,2324 kg
Rozměr (kus)	75×998×20 mm
Množství (balení) / Množství (paleta)	1/300 ks

Kód výrobku	EAN	Provedení
ADZ-R103	8595580548018	Pozinkovaná ocel
ADZ-R303	8595580548070	Nerez

**ADZ-R304****Rošt pro drenážní žlab 75 mm, nerez****Použití**

- Pro drenážní žlab

Vlastnosti

- Profil roštu „C“
- Fixační čepy – zajišťují dokonalé upevnění roštu ve žlabu a eliminují zvukový efekt během používání žlabu
- Materiál roštu: nerezová ocel AISI 304, DIN 1.4301

Technické parametry

Třída zatížení K3	300 kg
-------------------	--------

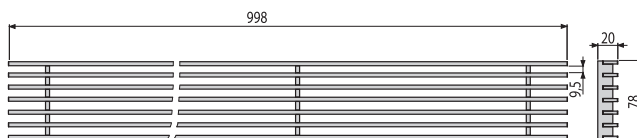
Rozsah dodávky

- Rošt

Logistické informace

Hmotnost (kus)	2,6094 kg
Rozměr (kus)	75×998×20 mm
Množství (balení) / Množství (paleta)	1/200 ks

Kód výrobku	EAN	Provedení
ADZ-R304	8595580548599	Nerez



ADZ-P003

Koncovka drenážního žlabu 75 mm, pozinkovaná ocel

Použití

- Pro drenážní žlab

Vlastnosti

- Pro ukončení drenážního žlabu
- Materiál: pozink

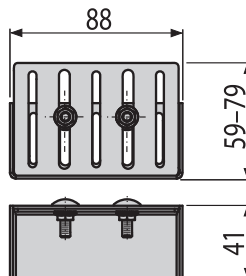
Rozsah dodávky

- Koncovka
- Šrouby a matice pro fixaci koncovky ve žlabu 2 ks

Logistické informace

Hmotnost (kus)	0,1415 kg
Rožměr (kus)	88x59x41 mm
Množství (balení) / Množství (paleta)	1/- ks

Kód výrobku	EAN	Provedení
ADZ-P003	8595580548131	Pozinkovaná ocel
ADZ-P001	8595580548117	Nerez



ADZ-P007

Propojka drenážního žlabu 75 mm, pozinkovaná ocel

Použití

- Pro drenážní žlab

Vlastnosti

- Pro jednoduché spojení drenážních žlabů
- Materiál: pozink

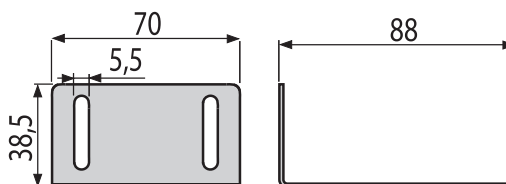
Rozsah dodávky

- Propojka

Logistické informace

Hmotnost (kus)	0,1129 kg
Rožměr (kus)	88x70x39 mm
Množství (balení) / Množství (paleta)	1/- ks

Kód výrobku	EAN	Provedení
ADZ-P007	8595580548179	Pozinkovaná ocel
ADZ-P005	8595580548155	Nerez



ADZ-P011

Koncovka drenážního žlabu 75 mm, nerez

Použití

- Pro drenážní žlab

Vlastnosti

- Pro ukončení drenážního žlabu
- Materiál: nerezová ocel AISI 304, DIN 1.4301

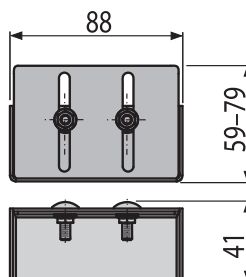
Rozsah dodávky

- Koncovka
- Šrouby a matice pro fixaci koncovky ve žlabu 2 ks

Logistické informace

Hmotnost (kus)	0,157 kg
Rožměr (kus)	88x59x41 mm
Množství (balení) / Množství (paleta)	1/- ks

Kód výrobku	EAN	Provedení
ADZ-P011	8595580561505	Nerez



ADZ102V**Drenážní žlab 100 mm nastavitelný, pozinkovaná ocel****Použití**

- Pro ochranu budov před průsakem vody
- Pro odvodnění kolem fasád domů
- Pro propustné plochy na zahradě
- Pro odvodnění balkónů a teras

Vlastnosti

- Jednoduchá instalace
- Snadný přístup do žlabu – jednoduchá čistitelnost
- Výškově nastavitelné tělo žlabu 60–80 mm
- Jednoduché propojení díky příslušenství
- Fixační čepy – zajišťují dokonalé upevnění roštu ve žlabu a eliminují zvukový efekt během používání žlabu
- Pozinkovaný rošt v šířce 100 mm
- Materiál žlabu: pozink

Technické parametry

Třída zatížení K3 300 kg

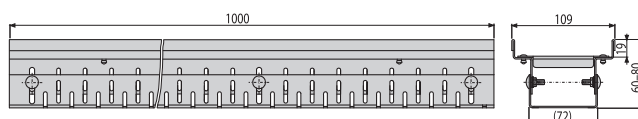
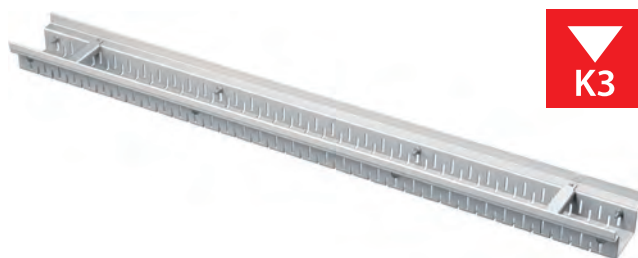
Rozsah dodávky

- Tělo žlabu stavitelné
- Rozpěrka 2 ks

Logistické informace

Hmotnost (kus) 3,025 kg
 Rozměr (kus) 110×1000×60 mm
 Množství (balení) / Množství (paleta) 1/100 ks

Kód výrobku	EAN	Provedení
ADZ102V	8595580547974	Pozinkovaná ocel
ADZ302V	8595580547967	Nerez

**ADZ332V****Drenážní žlab 100 mm nastavitelný, nerez****Použití**

- Pro ochranu budov před průsakem vody
- Pro odvodnění kolem fasád domů
- Pro propustné plochy na zahradě
- Pro odvodnění balkónů a teras

Vlastnosti

- Jednoduchá instalace
- Snadný přístup do žlabu – jednoduchá čistitelnost
- Výškově nastavitelné tělo žlabu 60–80 mm
- Jednoduché propojení díky příslušenství
- Fixační čepy – zajišťují dokonalé upevnění roštu ve žlabu a eliminují zvukový efekt během používání žlabu
- Nerezový rošt v šířce 100 mm
- Materiál žlabu: nerezová ocel AISI 304, DIN 1.4301

Technické parametry

Třída zatížení K3 300 kg

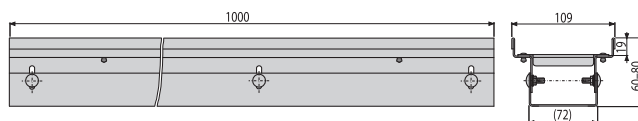
Rozsah dodávky

- Tělo žlabu stavitelné
- Rozpěrka 2 ks

Logistické informace

Hmotnost (kus) 3,2625 kg
 Rozměr (kus) 1000×109×60 mm
 Množství (balení) / Množství (paleta) 1/- ks

Kód výrobku	EAN	Provedení
ADZ332V	8595580561482	Nerez



ADZ-R121**Rošt pro drenážní žlab 100 mm, pozinkovaná ocel****Použití**

- Pro drenážní žlab

Vlastnosti

- Profil roštu „C“
- Fixační čepy – zajišťují dokonalé upevnění roštu ve žlabu a eliminují zvukový efekt během používání žlabu
- Materiál roštu: pozink

Technické parametry

Třída zatížení K3 300 kg

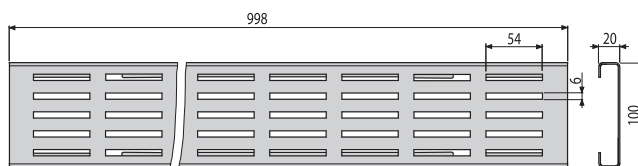
Rozsah dodávky

- Rošt

Logistické informace

Hmotnost (kus) 1,3596 kg
 Rozměr (kus) 100×998×20 mm
 Množství (balení) / Množství (paleta) 1/300 ks

Kód výrobku	EAN	Provedení
ADZ-R121	8595580548025	Pozinkovaná ocel
ADZ-R321	8595580548087	Nerez

**ADZ-R122****Rošt pro drenážní žlab 100 mm, pozinkovaná ocel****Použití**

- Pro drenážní žlab

Vlastnosti

- Profil roštu „C“
- Fixační čepy – zajišťují dokonalé upevnění roštu ve žlabu a eliminují zvukový efekt během používání žlabu
- Materiál roštu: pozink

Technické parametry

Třída zatížení K3 300 kg

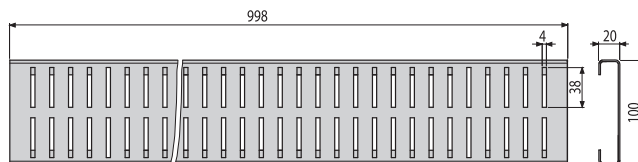
Rozsah dodávky

- Rošt

Logistické informace

Hmotnost (kus) 1,4236 kg
 Rozměr (kus) 100×998×20 mm
 Množství (balení) / Množství (paleta) 1/300 ks

Kód výrobku	EAN	Provedení
ADZ-R122	8595580548032	Pozinkovaná ocel
ADZ-R322	8595580548094	Nerez



ADZ-R123

Rošt pro drenážní žlab 100 mm, pozinkovaná ocel

Použití

- Pro drenážní žlab

Vlastnosti

- Profil roštu „C“
- Fixační čepy – zajišťují dokonalé upevnění roštu ve žlabu a eliminují zvukový efekt během používání žlabu
- Materiál roštu: pozink

Technické parametry

Třída zatížení K3	300 kg
-------------------	--------

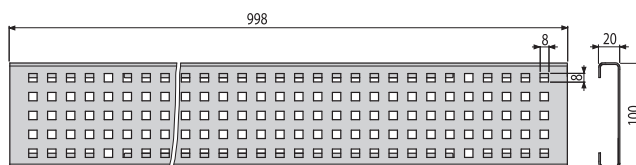
Rozsah dodávky

- Rošt

Logistické informace

Hmotnost (kus)	1,4146 kg
Rozměr (kus)	100×998×20 mm
Množství (balení) / Množství (paleta)	1/300 ks

Kód výrobku	EAN	Provedení
ADZ-R123	8595580548049	Pozinkovaná ocel
ADZ-R323	8595580548100	Nerez



ADZ-R324

Rošt pro drenážní žlab 100 mm, nerez

Použití

- Pro drenážní žlab

Vlastnosti

- Profil roštu „C“
- Fixační čepy – zajišťují dokonalé upevnění roštu ve žlabu a eliminují zvukový efekt během používání žlabu
- Materiál roštu: nerezová ocel AISI 304, DIN 1.4301

Technické parametry

Třída zatížení K3	300 kg
-------------------	--------

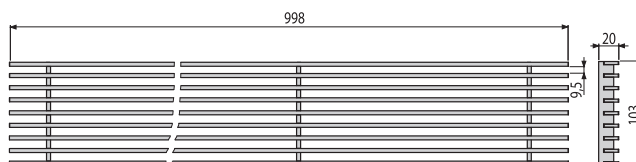
Rozsah dodávky

- Rošt

Logistické informace

Hmotnost (kus)	3,3606 kg
Rozměr (kus)	100×998×20 mm
Množství (balení) / Množství (paleta)	1/200 ks

Kód výrobku	EAN	Provedení
ADZ-R324	8595580548605	Nerez



ADZ-P004

Koncovka drenážního žlabu 100 mm, pozinkovaná ocel

Použití

- Pro drenážní žlab

Vlastnosti

- Pro ukončení drenážního žlabu
- Materiál: pozink

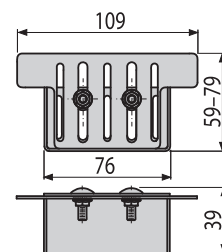
Rozsah dodávky

- Koncovka
- Šrouby a matice pro fixaci koncovky ve žlabu 2 ks

Logistické informace

Hmotnost (kus)	0,1235 kg
Rozměr (kus)	109x59x39 mm
Množství (balení) / Množství (paleta)	1/- ks

Kód výrobku	EAN	Provedení
ADZ-P004	8595580548148	Pozinkovaná ocel
ADZ-P002	8595580548124	Nerez



ADZ-P008

Propojka drenážního žlabu 100 mm, pozinkovaná ocel

Použití

- Pro drenážní žlab

Vlastnosti

- Pro jednoduché spojení drenážních žlabů
- Materiál: pozink

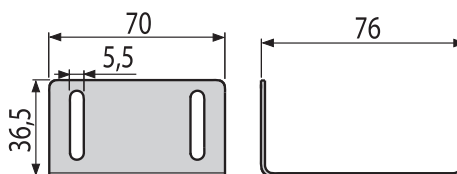
Rozsah dodávky

- Propojka

Logistické informace

Hmotnost (kus)	0,1019 kg
Rozměr (kus)	76x70x37 mm
Množství (balení) / Množství (paleta)	1/- ks

Kód výrobku	EAN	Provedení
ADZ-P008	8595580548186	Pozinkovaná ocel
ADZ-P006	8595580548162	Nerez



ADZ-P012

Koncovka drenážního žlabu 100 mm, nerez

Použití

- Pro drenážní žlab

Vlastnosti

- Pro ukončení drenážního žlabu
- Materiál: nerezová ocel AISI 304, DIN 1.4301

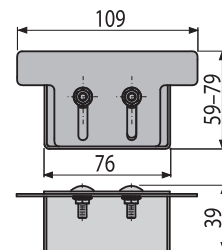
Rozsah dodávky

- Koncovka
- Šrouby a matice pro fixaci koncovky ve žlabu 2 ks

Logistické informace

Hmotnost (kus)	0,142 kg
Rozměr (kus)	109x59x39 mm
Množství (balení) / Množství (paleta)	1/- ks

Kód výrobku	EAN	Provedení
ADZ-P012	8595580561512	Nerez



ADZ101VR

Drenážní žlab rohový 75 mm nastavitelný, pozinkovaná ocel

Použití

- Pro ochranu budov před průsakem vody
- Pro odvodnění kolem fasád domů
- Pro propustné plochy na zahradě
- Pro odvodnění balkónů a teras

Vlastnosti

- Jednoduchá instalace
- Snadný přístup do žlabu – jednoduchá čistitelnost
- Výškově nastavitelné tělo žlabu 60–80 mm
- Jednoduché propojení díky příslušenství
- Fixační čepy – zajišťují dokonalé upevnění roštu ve žlabu a eliminují zvukový efekt během používání žlabu
- Pozinkovaný rošt v šířce 75 mm
- Materiál žlabu: pozink

Technické parametry

Třída zatížení K3 300 kg

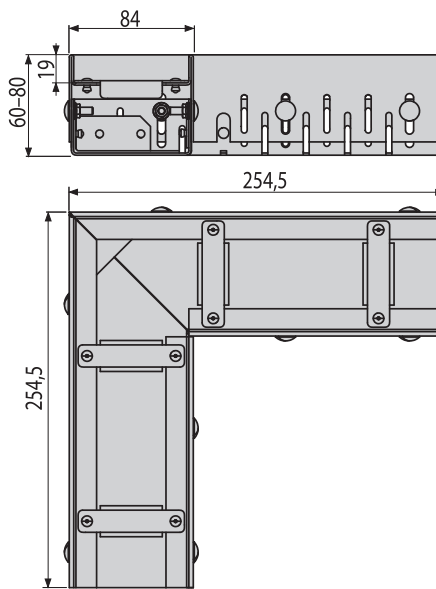
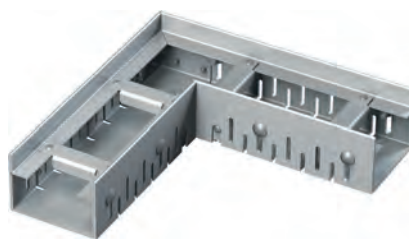
Rozsah dodávky

- Tělo žlabu stavitelné
- Rozpěrka 4 ks

Logistické informace

Hmotnost (kus) 1,8086 kg
 Rozměr (kus) 254,5×254,5×60 mm
 Množství (balení) / Množství (paleta) 1/100 ks

Kód výrobku	EAN	Provedení
ADZ101VR	8595580554941	Pozinkovaná ocel
ADZ301VR	8595580554958	Nerez



ADZ331VR

Drenážní žlab rohový 75 mm nastavitelný, nerez

Použití

- Pro ochranu budov před průsakem vody
- Pro odvodnění kolem fasád domů
- Pro propustné plochy na zahradě
- Pro odvodnění balkónů a teras

Vlastnosti

- Jednoduchá instalace
- Snadný přístup do žlabu – jednoduchá čistitelnost
- Výškově nastavitelné tělo žlabu 60–80 mm
- Jednoduché propojení díky příslušenství
- Fixační čepy – zajišťují dokonalé upevnění roštu ve žlabu a eliminují zvukový efekt během používání žlabu
- Nerezový rošt v šířce 75 mm
- Materiál žlabu: nerezová ocel AISI 304, DIN 1.4301

Technické parametry

Třída zatížení K3 300 kg

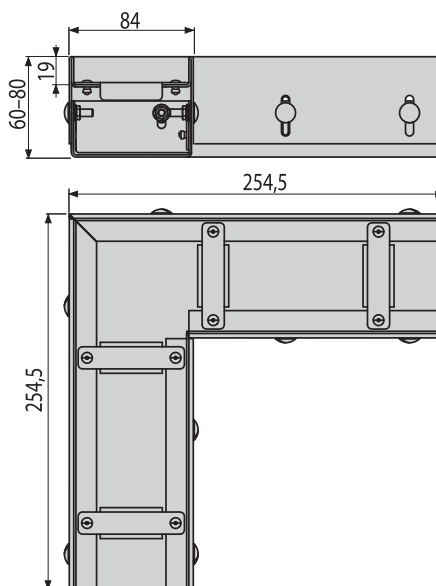
Rozsah dodávky

- Tělo žlabu stavitelné
- Rozpěrka 4 ks

Logistické informace

Hmotnost (kus) 1,9121 kg
 Rozměr (kus) 255×255×60 mm
 Množství (balení) / Množství (paleta) 1/100 ks

Kód výrobku	EAN	Provedení
ADZ331VR	8595580561475	Nerez



ADZ-R101R

Rošt pro drenážní žlab rohový 75 mm, pozinkovaná ocel

Použití

- Pro drenážní žlab

Vlastnosti

- Profil roštu „C“
- Fixační čepy – zajišťují dokonalé upevnění roštu ve žlabu a eliminují zvukový efekt během používání žlabu
- Materiál roštu: pozink

Technické parametry

Třída zatížení K3 300 kg

Rozsah dodávky

- Rošt

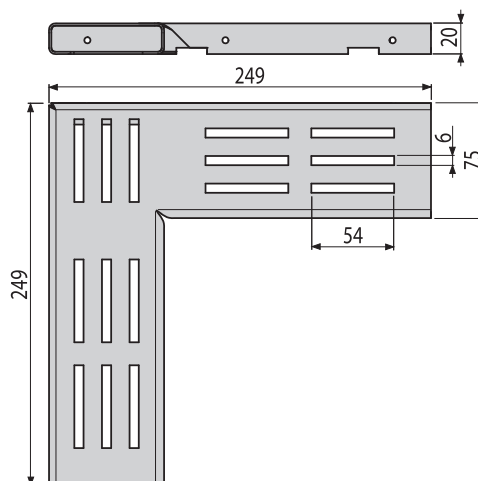
Logistické informace

Hmotnost (kus) 0,5618 kg

Rozměr (kus) 249×249×20 mm

Množství (balení) / Množství (paleta) 1/- ks

Kód výrobku	EAN	Provedení
ADZ-R101R	8595580555023	Pozinkovaná ocel
ADZ-R301R	8595580555054	Nerez

**ADZ-R102R**

Rošt pro drenážní žlab rohový 75 mm, pozinkovaná ocel

Použití

- Pro drenážní žlab

Vlastnosti

- Profil roštu „C“
- Fixační čepy – zajišťují dokonalé upevnění roštu ve žlabu a eliminují zvukový efekt během používání žlabu
- Materiál roštu: pozink

Technické parametry

Třída zatížení K3 300 kg

Rozsah dodávky

- Rošt

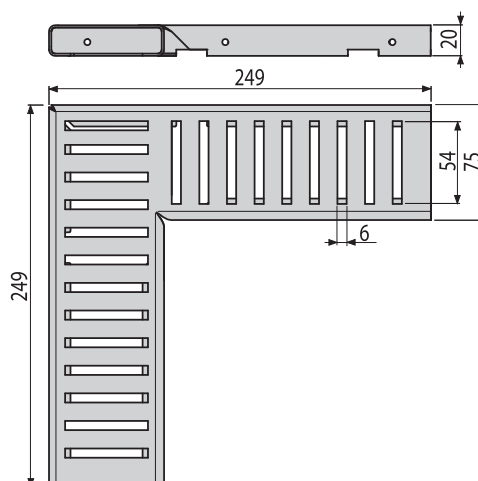
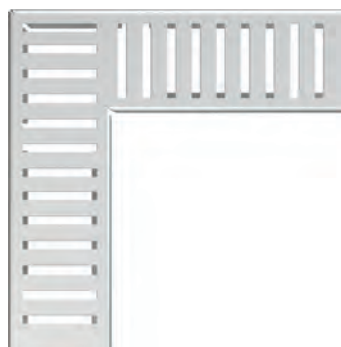
Logistické informace

Hmotnost (kus) 0,5348 kg

Rozměr (kus) 249×249×20 mm

Množství (balení) / Množství (paleta) 1/- ks

Kód výrobku	EAN	Provedení
ADZ-R102R	8595580555030	Pozinkovaná ocel
ADZ-R302R	8595580555061	Nerez



ADZ-R103R

Rošt pro drenážní žlab rohový 75 mm, pozinkovaná ocel

Použití

- Pro drenážní žlab

Vlastnosti

- Profil roštu „C“
- Fixační čepy – zajišťují dokonalé upevnění roštu ve žlabu a eliminují zvukový efekt během používání žlabu
- Materiál roštu: pozink

Technické parametry

Třída zatížení K3 300 kg

Rozsah dodávky

- Rošt

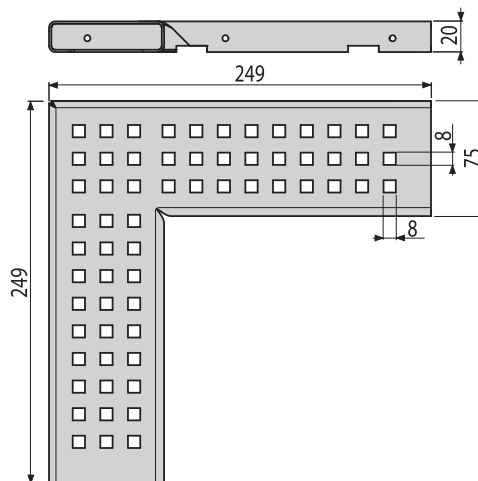
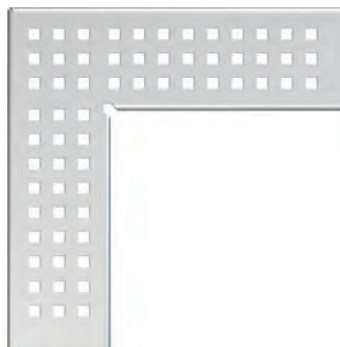
Logistické informace

Hmotnost (kus) 0,5708 kg

Rozměr (kus) 249×249×20 mm

Množství (balení) / Množství (paleta) 1/- ks

Kód výrobku	EAN	Provedení
ADZ-R103R	8595580555047	Pozinkovaná ocel
ADZ-R303R	8595580555078	Nerez

**ADZ-R304R**

Rošt pro drenážní žlab rohový 75 mm, nerez

Použití

- Pro drenážní žlab

Vlastnosti

- Profil roštu „C“
- Fixační čepy – zajišťují dokonalé upevnění roštu ve žlabu a eliminují zvukový efekt během používání žlabu
- Materiál roštu: nerezová ocel AISI 304, DIN 1.4301

Technické parametry

Třída zatížení K3 300 kg

Rozsah dodávky

- Rošt

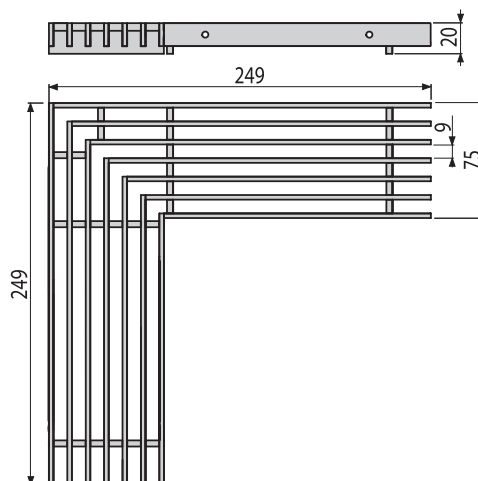
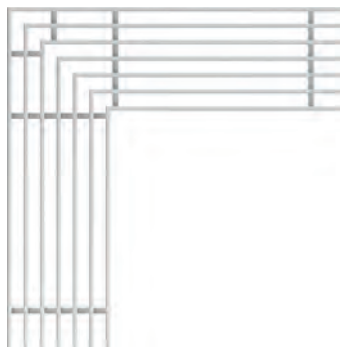
Logistické informace

Hmotnost (kus) 1,1748 kg

Rozměr (kus) 249×249×20 mm

Množství (balení) / Množství (paleta) 1/- ks

Kód výrobku	EAN	Provedení
ADZ-R304R	8595580555450	Nerez



ADZ102VR**Drenážní žlab rohový 100 mm nastavitelný, pozinkovaná ocel****Použití**

- Pro ochranu budov před průsakem vody
- Pro odvodnění kolem fasád domů
- Pro propustné plochy na zahradě
- Pro odvodnění balkónů a teras

Vlastnosti

- Jednoduchá instalace
- Snadný přístup do žlabu – jednoduchá čistitelnost
- Výškově nastavitelné tělo žlabu 60–80 mm
- Jednoduché propojení díky příslušenství
- Fixační čepy – zajišťují dokonalé upevnění roštu ve žlabu a eliminují zvukový efekt během používání žlabu
- Pozinkovaný rošt v šířce 100 mm
- Materiál žlabu: pozink

Technické parametry

Třída zatížení K3 300 kg

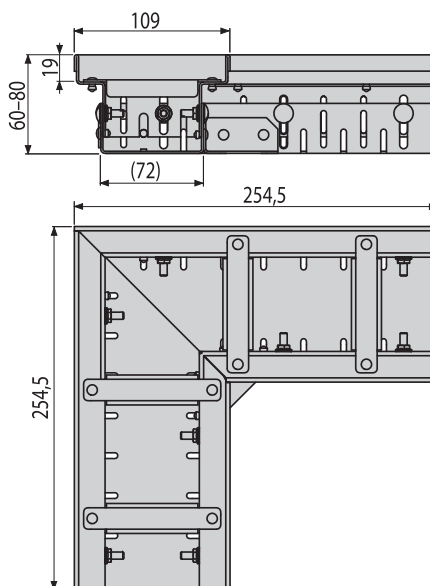
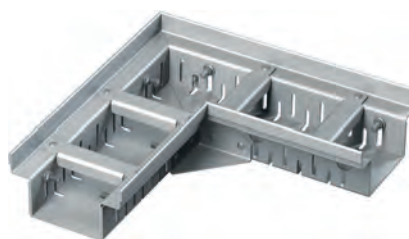
Rozsah dodávky

- Tělo žlabu stavitelné
- Rozpěrka 4 ks

Logistické informace

Hmotnost (kus) 1,5916 kg
 Rozměr (kus) 254,5×254,5×60 mm
 Množství (balení) / Množství (paleta) 1/100 ks

Kód výrobku	EAN	Provedení
ADZ102VR	8595580554804	Pozinkovaná ocel
ADZ302VR	8595580554811	Nerez

**ADZ332VR****Drenážní žlab rohový 100 mm nastavitelný, nerez****Použití**

- Pro ochranu budov před průsakem vody
- Pro odvodnění kolem fasád domů
- Pro propustné plochy na zahradě
- Pro odvodnění balkónů a teras

Vlastnosti

- Jednoduchá instalace
- Snadný přístup do žlabu – jednoduchá čistitelnost
- Výškově nastavitelné tělo žlabu 60–80 mm
- Jednoduché propojení díky příslušenství
- Fixační čepy – zajišťují dokonalé upevnění roštu ve žlabu a eliminují zvukový efekt během používání žlabu
- Nerezový rošt v šířce 100 mm
- Materiál žlabu: nerezová ocel AISI 304, DIN 1.4301

Technické parametry

Třída zatížení K3 300 kg

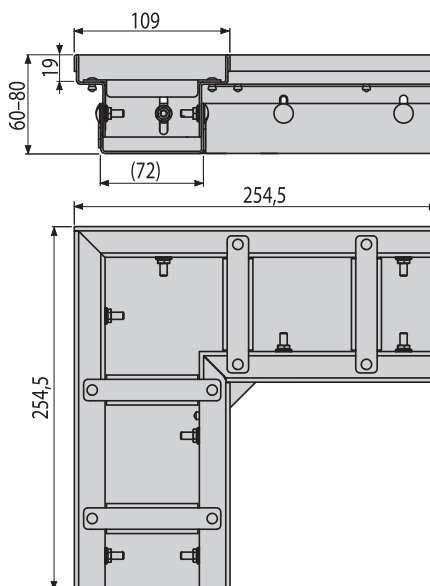
Rozsah dodávky

- Tělo žlabu stavitelné
- Rozpěrka 4 ks

Logistické informace

Hmotnost (kus) 1,6851 kg
 Rozměr (kus) 255×255×60 mm
 Množství (balení) / Množství (paleta) 1/100 ks

Kód výrobku	EAN	Provedení
ADZ332VR	8595580561499	Nerez



ADZ-R121R**Rošt pro drenážní žlab rohový 100 mm, pozinkovaná ocel****Použití**

- Pro drenážní žlab

Vlastnosti

- Profil roštu „C“
- Fixační čepy – zajišťují dokonalé upevnění roštu ve žlabu a eliminují zvukový efekt během používání žlabu
- Materiál roštu: pozink

Technické parametry

Třída zatížení K3	300 kg
-------------------	--------

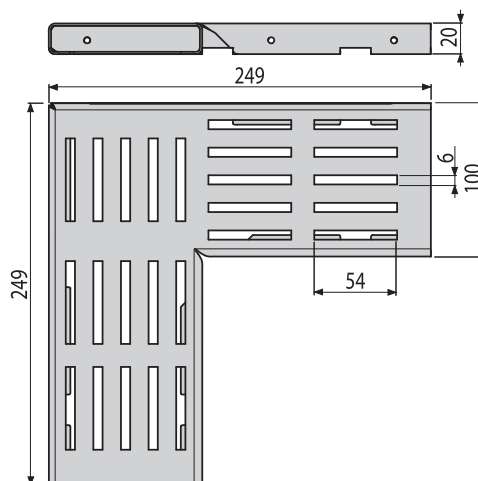
Rozsah dodávky

- Rošt

Logistické informace

Hmotnost (kus)	0,6028 kg
Rozměr (kus)	249×249×20 mm
Množství (balení) / Množství (paleta)	1/- ks

Kód výrobku	EAN	Provedení
ADZ-R121R	8595580554965	Pozinkovaná ocel
ADZ-R321R	8595580554996	Nerez

**ADZ-R122R****Rošt pro drenážní žlab rohový 100 mm, pozinkovaná ocel****Použití**

- Pro drenážní žlab

Vlastnosti

- Profil roštu „C“
- Fixační čepy – zajišťují dokonalé upevnění roštu ve žlabu a eliminují zvukový efekt během používání žlabu
- Materiál roštu: pozink

Technické parametry

Třída zatížení K3	300 kg
-------------------	--------

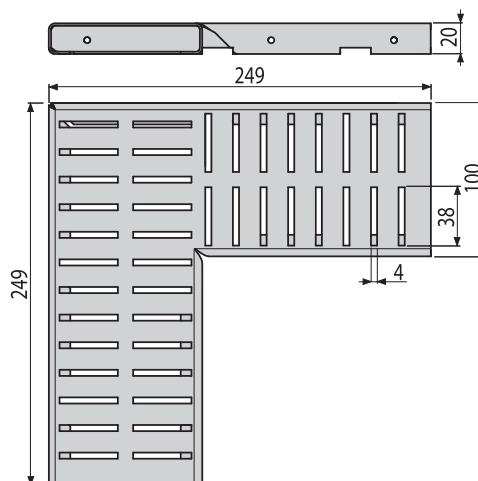
Rozsah dodávky

- Rošt

Logistické informace

Hmotnost (kus)	0,6228 kg
Rozměr (kus)	249×249×20 mm
Množství (balení) / Množství (paleta)	1/- ks

Kód výrobku	EAN	Provedení
ADZ-R122R	8595580554972	Pozinkovaná ocel
ADZ-R322R	8595580555009	Nerez



ADZ-R123R

Rošt pro drenážní žlab rohový 100 mm, pozinkovaná ocel

Použití

- Pro drenážní žlab

Vlastnosti

- Profil roštu „C“
- Fixační čepy – zajišťují dokonalé upevnění roštu ve žlabu a eliminují zvukový efekt během používání žlabu
- Materiál roštu: pozink

Technické parametry

Třída zatížení K3 300 kg

Rozsah dodávky

- Rošt

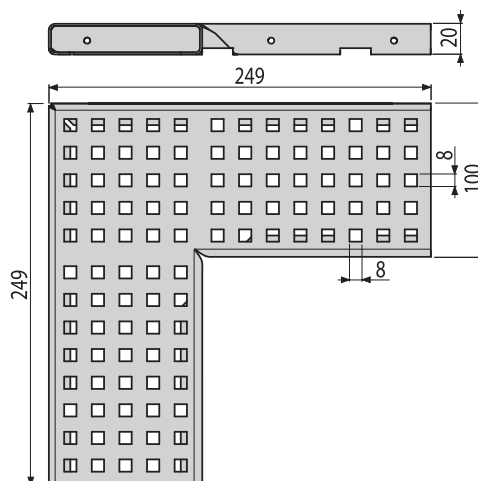
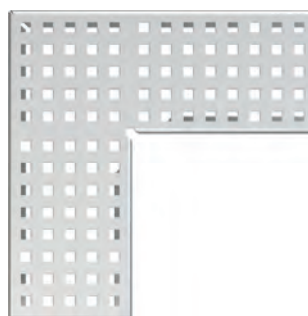
Logistické informace

Hmotnost (kus) 0,6188 kg

Rozměr (kus) 249×249×20 mm

Množství (balení) / Množství (paleta) 1/- ks

Kód výrobku	EAN	Provedení
ADZ-R123R	8595580554989	Pozinkovaná ocel
ADZ-R323R	8595580555016	Nerez

**ADZ-R324R**

Rošt pro drenážní žlab rohový 100 mm, nerez

Použití

- Pro drenážní žlab

Vlastnosti

- Profil roštu „C“
- Fixační čepy – zajišťují dokonalé upevnění roštu ve žlabu a eliminují zvukový efekt během používání žlabu
- Materiál roštu: nerezová ocel AISI 304, DIN 1.4301

Technické parametry

Třída zatížení K3 300 kg

Rozsah dodávky

- Rošt

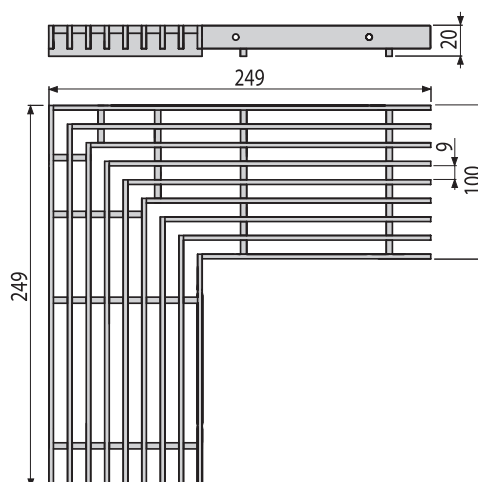
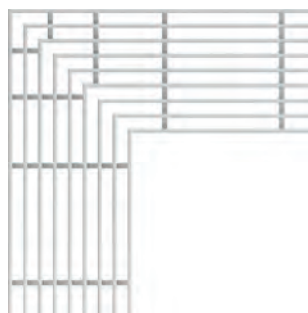
Logistické informace

Hmotnost (kus) 1,4808 kg

Rozměr (kus) 249×249×20 mm

Množství (balení) / Množství (paleta) 1/- ks

Kód výrobku	EAN	Provedení
ADZ-R324R	8595580555474	Nerez



AGV1**Univerzální lapač střešních splavenin 300×155/110 mm
přímý, černá****Použití**

- Pro připojení okapových svodů
- Pro instalaci vně budov
- Pro odvod dešťových povrchových vod do kanalizačního systému

Vlastnosti

- Přímé napojení na odpad – 110 mm
- Excentrické kroužky pro napojení okapového svodu 80, 90, 100, 110 a 125 mm
- Možnost dokoupení univerzální vložky svodu pro kruhové a čtvercové svody
- Plastový koš na nečistoty lze pohodlně vyjmout a vyčistit
- Možnost dokoupení nerez koše proti vniknutí hlodavců z odpadu
- Zámek na víku zabraňuje samovolnému otevření a vytékání vody při silných deštích a usnadňuje otevírání víka po delší době používání
- Suchá zápachová uzávěra
- Brání šíření zápachu z kanalizace
- Prudší spád koryta umožňuje rychlejší a vyšší odtok vody směrem do kanalizace
- Barva: černá
- Po usazení v zámkové dlažbě lze pohledové části lapače střešních splavenin zaměnit za dílce v šedé barvě
- Materiál obsahuje UV stabilizátory proti blednutí a stárnutí plastu
- Materiál: polypropylen obohacený o skelná vlákna – odolný proti mechanickému, chemickému a tepelnému poškození

Technické parametry

Průtok	390 l/min
--------	-----------

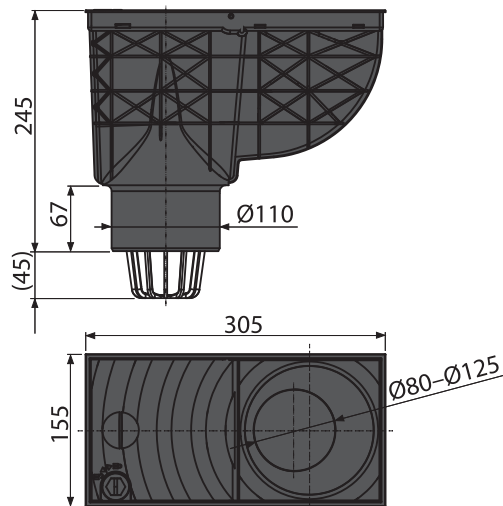
Rozsah dodávky

- Tělo vpusti s přímým vývodem Ø110 mm
- Sada vymezovacích vložek pro průměr svodu 80, 90, 100, 110, 125 mm
- Koš na zachytávání hrubých nečistot
- Víko se zámkem
- Klapka omezující pronikání zápachu z kanalizace

Logistické informace

Hmotnost (kus)	1,1076 kg
Rozměr (kus)	315×265×165 mm
Množství (balení) / Množství (paleta)	5/80 ks

Kód výrobku	EAN	Provedení
AGV1	8595580519247	Černá
AGV1S	8595580519254	Šedá



AGV2

Univerzální lapač střešních splavenin 300×155/125 mm přímý, černá

Použití

- Pro připojení okapových svodů
- Pro instalaci vně budov
- Pro odvod dešťových povrchových vod do kanalizačního systému

Vlastnosti

- Přímé napojení na odpad – 125 mm
- Excentrické kroužky pro napojení okapového svodu 80, 90, 100, 110 a 125 mm
- Možnost dokoupení univerzální vložky svodu pro kruhové a čtvercové svody
- Plastový koš na nečistoty lze pohodlně vyjmout a vyčistit
- Možnost dokoupení nerez koše proti vniknutí hlodavců z odpadu
- Zámek na víku zabraňuje samovolnému otevření a vytékání vody při silných deštích a usnadňuje otevírání víka po delší době používání
- Suchá zápachová uzávěra
- Brání šíření zápachu z kanalizace
- Prudší spád koryta umožňuje rychlejší a vyšší odtok vody směrem do kanalizace
- Barva: černá
- Po usazení v zámkové dlažbě lze pohledové části lapače střešních splavenin zaměnit za dílce v šedé barvě
- Materiál obsahuje UV stabilizátory proti blednutí a stárnutí plastu
- Materiál: polypropylen obohacený o skelná vlákna – odolný proti mechanickému, chemickému a tepelnému poškození

Technické parametry

Průtok 390 l/min

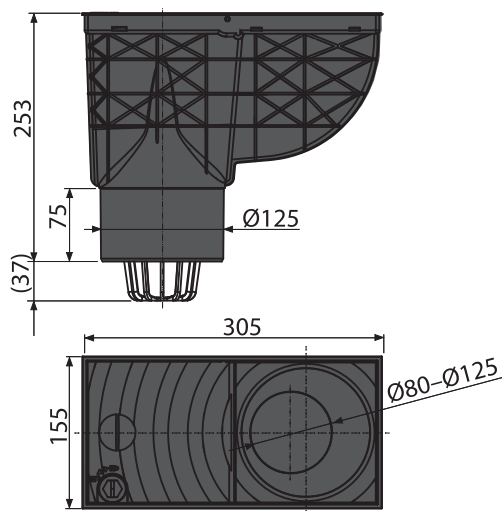
Rozsah dodávky

- Tělo vpusti s přímým vývodem Ø125 mm
- Sada vymešovacích vložek pro průměr svodu 80, 90, 100, 110, 125 mm
- Koš na zachytávání hrubých nečistot
- Víko se zámkem
- Klapka omezující pronikání zápachu z kanalizace

Logistické informace

Hmotnost (kus) 1,144 kg
 Rozměr (kus) 315×265×165 mm
 Množství (balení) / Množství (paleta) 5/80 ks

Kód výrobku	EAN	Provedení
AGV2	8595580519261	Černá
AGV2S	8595580519278	Šedá



AGV3**Univerzální lapač střešních splavenin 300×155/110 mm boční, černá****Použití**

- Pro připojení okapových svodů
- Pro instalaci vně budov
- Pro odvod dešťových povrchových vod do kanalizačního systému

Vlastnosti

- Boční napojení na odpad Ø110 mm
- Excentrické kroužky pro napojení okapového svodu 80, 90, 100, 110 a 125 mm
- Možnost dokoupení univerzální vložky svodu pro kruhové a čtvercové svody
- Zarážka proti posouvání svodu do hrdla lapače
- Aretační pouzdro pro fixaci lapače v podkladu
- Plastová mřížka na zachycení nečistot
- Možnost dokoupení nerez koše proti vniknutí hlodavců z odpadu
- Zámek na víku zabraňuje samovolnému otevření a vytékání vody při silných deštích a usnadňuje otevírání víka po delší době používání
- Suchá zápachová uzávěra
- Brání šíření zápachu z kanalizace
- Barva: černá
- Po usazení v zámkové dlažbě lze pohledové části lapače střešních splavenin zaměnit za dílce v šedé barvě
- Materiál obsahuje UV stabilizátory proti blednutí a stárnutí plastu
- Materiál: polypropylen obohacený o skelná vlákna – odolný proti mechanickému, chemickému a tepelnému poškození

Technické parametry

Průtok	486 l/min
--------	-----------

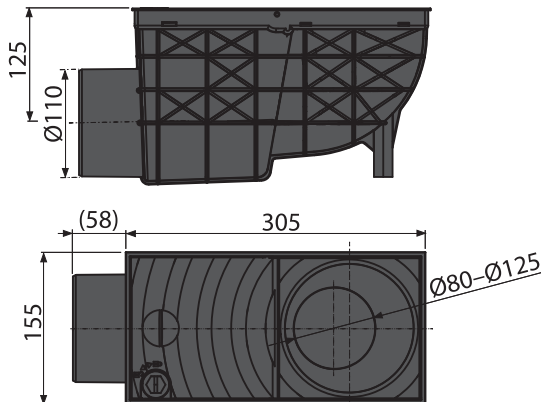
Rozsah dodávky

- Tělo vpusti s bočním vývodem Ø110 mm
- Sada vymešovacích vložek pro průměr svodu 80, 90, 100, 110, 125 mm
- Sítko pro zachytávání hrubých nečistot
- Víko se zámkem
- Klapka omezující pronikání zápachu z kanalizace

Logistické informace

Hmotnost (kus)	1,0554 kg
Rozměr (kus)	360×160×195 mm
Množství (balení) / Množství (paleta)	4/120 ks

Kód výrobku	EAN	Provedení
AGV3	8595580501297	Černá
AGV3S	8595580524036	Šedá



AGV4

Univerzální lapač střešních splavenin 300×155/125/110 mm přímý, černá

Použití

- Pro připojení okapových svodů
- Pro instalaci vně budov
- Pro odvod dešťových povrchových vod do kanalizačního systému

Vlastnosti

- Přímé napojení na odpad – 110, 125 mm
- Excentrické kroužky pro napojení okapového svodu 80, 90, 100, 110 a 125 mm
- Možnost dokoupení univerzální vložky svodu pro kruhové a čtvercové svody
- Plastový koš na nečistoty lze pohodlně vyjmout a vyčistit
- Možnost dokoupení nerez koše proti vniknutí hlodavců z odpadu
- Zámek na víku zabraňuje samovolnému otevření a vytékání vody při silných deštích a usnadňuje otevírání víka po delší době používání
- Suchá zápachová uzávěra
- Brání šíření zápachu z kanalizace
- Prudší spád koryta umožňuje rychlejší a vyšší odtok vody směrem do kanalizace
- Barva: černá
- Po usazení v zámkové dlažbě lze pohledové části lapače střešních splavenin zaměnit za dílce v šedé barvě
- Materiál obsahuje UV stabilizátory proti blednutí a stárnutí plastu
- Materiál: polypropylen obohacený o skelná vlákna – odolný proti mechanickému, chemickému a tepelnému poškození

Technické parametry

Průtok 390 l/min

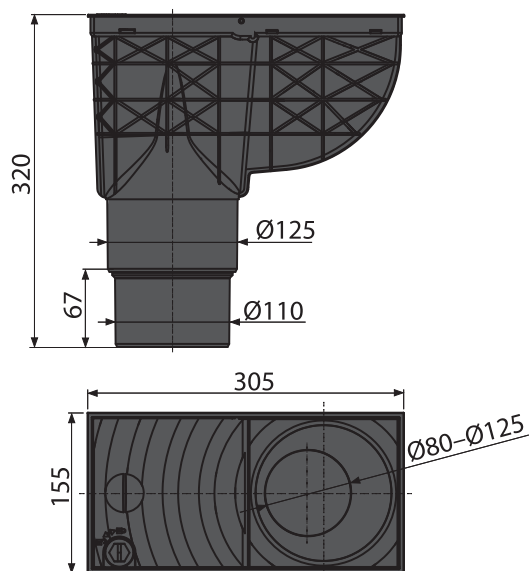
Rozsah dodávky

- Tělo vpusti s přímým vývodem Ø110/125 mm
- Sada vymešovacích vložek pro průměr svodu 80, 90, 100, 110, 125 mm
- Koš na zachytávání hrubých nečistot
- Víko se zámkem
- Klapka omezující pronikání zápachu z kanalizace

Logistické informace

Hmotnost (kus) 1,2429 kg
 Rozměr (kus) 315×335×165 mm
 Množství (balení) / Množství (paleta) 4/60 ks

Kód výrobku	EAN	Provedení
AGV4	8595580519285	Černá
AGV4S	8595580519292	Šedá



AGV911

Vložka svodu univerzální, černá

Použití

- Pro připojení kruhových a čtvercových okapových svodů
- Pro univerzální lapače střešních splavenin

Vlastnosti

- Barva: černá
- Šablony pro snadné vyříznutí 5 kruhových a 3 čtvercových svodů
- Materiál obsahuje UV stabilizátory proti blednutí a stárnutí plastu
- Materiál: polypropylen odolný proti mechanickému, chemickému a tepelnému poškození

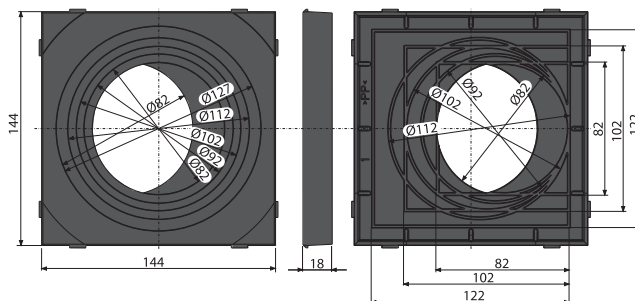
Rozsah dodávky

- Vložka svodu univerzální – černá

Logistické informace

Hmotnost (kus)	0,0612 kg
Rozměr (kus)	144×18×144 mm
Množství (balení) / Množství (paleta)	1/- ks

Kód výrobku	EAN	Provedení
AGV911	8595580522919	Černá
AGV911S	8595580522995	Šedá



AGV941

Koš nerezový

Použití

- Pro zachytávání nečistot
- Pro univerzální lapače střešních splavenin – přímé

Vlastnosti

- Brání vniknutí hlodavců z odpadu
- Materiál: nerez

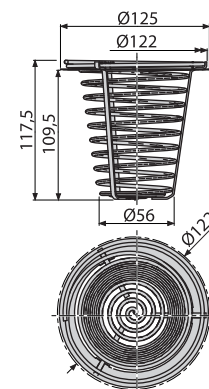
Rozsah dodávky

- Koš nerezový

Logistické informace

Hmotnost (kus)	0,1757 kg
Rozměr (kus)	118×125×125 mm
Množství (balení) / Množství (paleta)	70/1120 ks

Kód výrobku	EAN	Provedení
AGV941	8595580522599	Koš nerezový



AGV942

Sítka nerez boční

Použití

- Pro zachytávání nečistot
- Pro univerzální lapače střešních splavenin – boční

Vlastnosti

- Brání vniknutí hlodavců z odpadu
- Materiál: nerez

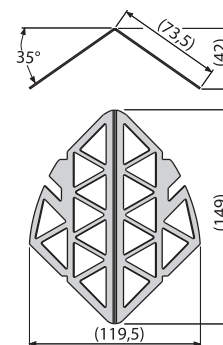
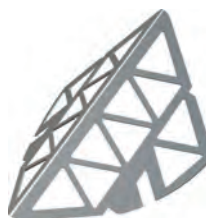
Rozsah dodávky

- Sítka nerezové

Logistické informace

Hmotnost (kus)	0,0612 kg
Rozměr (kus)	149×42×120 mm
Množství (balení) / Množství (paleta)	100/2800 ks

Kód výrobku	EAN	Provedení
AGV942	8595580527075	Sítka nerez boční





Podlahové vpusti

Podlahové vpusti nerezové	341
Podlahové vpusti s designovou mřížkou	344
Podlahové vpusti s nerezovou mřížkou	350
Podlahové vpusti s plastovou mřížkou	370
Podlahové vpusti – dílce	378
Hydroizolační fólie	385

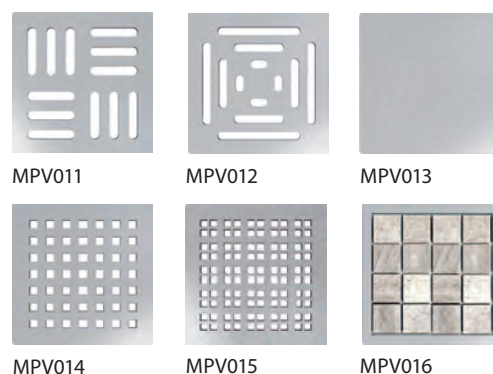
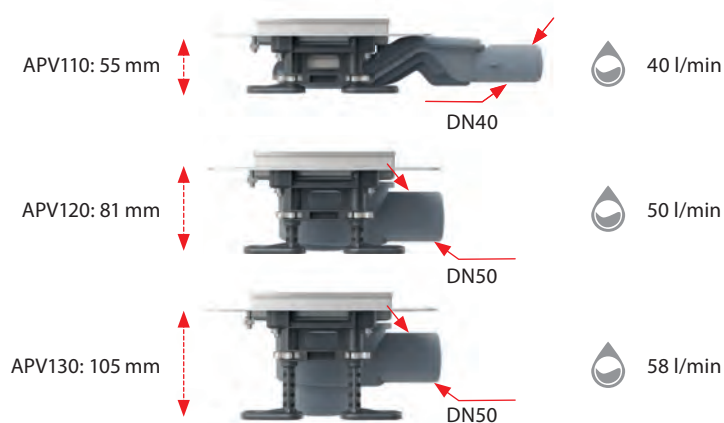
Podlahové vpusti nerezové

Nerezové vpusti jsme navrhovali a vyvíjeli tak, aby splňovaly vysoké nároky na finální podobu koupelny. Precizní technologie použité k jejich výrobě dovolují použití pohledové části z jednoho kusu masivní nerezové oceli.

Vpust tak tvoří kompaktní celek vhodný pro všechny druhy moderních koupelen. S nerezovou podlahovou vpustí získáte naprosto čisté designové provedení vysoce funkčního technického prvku koupelny.

Tři výškové varianty sifonů

Dokonalou variabilitu montáže zaručují tři typy sifonů.



Inovace

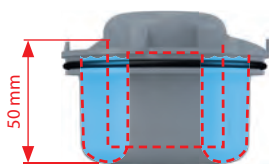


Instalace bez náradí – snadné upevnění stavitelných noh ke vpusti



Rychlé a přesné nastavení stavební výšky vpusti

Podlahové vpusti plastové



Vodní zápachová uzávěra APV0010

Je určena pro prostory, kde se předpokládá časté využívání spojené s pravidelným odtokem vody do vpusti. Výška hladiny vodního sloupce v uzávěře je 51 mm. Průtok vody je 46 l/min.



Kombinovaná zápachová uzávěra SMART APV0020

Instaluje se v koupelnách nebo v místnostech, kde se neočekává pravidelné využití vpusti, a proto dochází k jejímu vysychání (technické prostory). Vpust má bezpečnostní funkci proti vyplavení. Mechanická zpětná klapka zabraňuje pronikání zápachu a vzedmuté vody z kanalizace. Průtok je 37 l/min.



Suchá zápachová uzávěra APV0030

Je určena pro venkovní prostory. Mechanická klapka zabraňuje pronikání zápachu z kanalizace. Průtok je 62 l/min.

100% kompatibilita dílců Alcaplast

Jednotlivé dílce podlahových vpustí Alcaplast jsou vzájemně zaměnitelné. To umožňuje v průběhu instalace pružně reagovat na změnu technických podmínek a nároků na vpust výměnou nebo doplněním vhodných dílů. Také u zabudovaných vpustí lze později nahradit vyměnitelné části jiným náhradním dílcem, který lépe vyhovuje aktuálním požadavkům.

1 Mřížka

Vybrat lze z různých rozměrů, materiálů a designů mřížek. Rozměr mřížky je 102×102 mm nebo 143×143 mm. Garantovaná nosnost je maximálně 300 kg, což odpovídá třídě zatížení K3.

2 Hrdlo vpusti

Hrdlo vpusti má dostatečnou konstrukční výšku až 95 mm. Obvodové drážkování zjednodušuje zařezání hrdla do potřebné výšky. Dvě svislé drážky odvádí zbytkovou vlhkost, která proniká spárami mezi dlaždicemi, do těla vpusti.

3 Límec 2. úrovně izolace

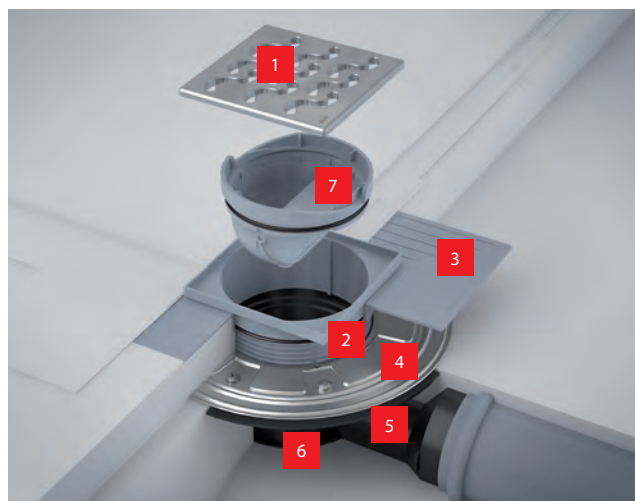
Spárovací hmoty mezi dlaždicemi nejsou vodotěsné a při častém používání vpustí může docházet k průsakům do vrstvy mezi základní izolací a dlažbou a tím k jejímu poškození. Límec 2. úrovně izolace umožňuje napojení izolační vrstvy nanášené přímo pod dlažbou na hrdlo vpusti.

4 Nerezová příruba

Nerezová příruba pojišťuje napojení vpusti na hydroizolaci stavby provedenou hydroizolační fólií.

5 Široký límec vpusti

Široký límec vpusti je konstruovaný tak, aby bylo možné bezpečně napojení na hydroizolaci stavby. Žebrovaní na spodní straně límce zabezpečuje stabilní usazení v podkladovém materiálu.



6 Tělo vpusti

Těla vpustí jsou vyrobena z polypropylenu, který je odolný proti mechanickému, chemickému a teplotnímu poškození do 95 °C. Napojení je na odpadní trubku o průměru 75 mm nebo 50 mm. Stavební výška je 79 mm, u snížené vpusti 66 mm.

7 Zápachová uzávěra

Volba zápachové uzávěry je závislá na předpokládaném využívání vpusti. Můžeme vybírat ze tří základních druhů: vodní, kombinovaná a suchá.

PŘEHLED PODLAHOVÝCH VPUSTÍ

Kód	Rozměr mřížky (mm)	Použití	Typ zápachové uzávěry	Směr odtoku	Stavební výška (mm)	Průtok s vtokovou mřížkou (l/min)	Napojení na odpad (mm)	Design mřížky				
Podlahové vpusti nerezové												
APV110	102×102	interiér	vodní	boční	615	40	40					
APV120					815	50	50					
APV130					1055	58	50					
Podlahové vpusti s designovou mřížkou												
APV101	102×102	interiér	vodní	boční	88	46	50					
APV102												
APV103												
APV201				přímý								
APV202												
APV203												
Podlahové vpusti s nerezovou mřížkou												
APV3344	102×102	interiér/ exteriér	vodní a suchá*)	boční	104	46	75/50					
APV4344				přímý	104	46	75/50					
APV1321		interiér	kombinovaná SMART		boční	88	37		50			
APV31					boční	88	37		50			
APV1324					boční	104	37		50			
APV2321					přímý	88	37		75/50			
APV32					přímý	88	37		50			
APV2324					přímý	104	37		75/50			
APV26					vodní				boční	77	32	50
APV1									boční	88	46	50
APV1311									boční	88	46	50
APV2									přímý	88	46	50
APV2311		přímý	88	46					75/50			
APV26C		exteriér	suchá	boční					90	62	50	
APV3444		143×143	interiér/ exteriér	vodní a suchá*)	boční	116	46		75/50			
APV4444					přímý	116	46		75/50			
APV5411	interiér		vodní		boční	101	46	50				
APV6411					přímý	101	46	50				
APV12					boční	173	88,8	110				
APV13					přímý	125	88,8	110				
Podlahové vpusti s plastovou mřížkou												
APV5111					102×102	interiér	vodní	boční	88	46	50	
APV6111	102×102	přímý	88	46	50							
APV5211	143×143	boční	101	46	50							
APV6211	143×143	přímý	101	46	50							
APV10	145×145	boční	173	79,2	110							
APV11	145×145	přímý	125	79,2	110							
APV15	DN130	boční	88	24	50							
APV16	DN130	přímý	100	24	50							
APV3	DN93	boční	105	24	50							
APV4	DN93	přímý	92	24	50							

*) v balení suchá i vodní zápachová uzávěra

APV110

Podlahová vpust nerezová extra-nízká 130×130 mm boční, bez mřížky, vodní zápachová uzávěra

Použití

- Pro bezbariérový přístup
- Pro odvodnění v úrovni podlahy
- Pro vnitřní prostory, kde se předpokládá časté využívání spojené s pravidelným odtokem vody do vpusti (koupelny) – vodní zápachová uzávěra

Vlastnosti

- Široký izolační límeč pro napojení na hydroizolaci stavby
- Boční napojení na odpad Ø40 mm
- Mechanicky čistitelný sifon až po odpadní trubku
- Stavební výška od 61,5 mm
- Možnost dokoupení kombinované zápachové uzávěry
- Materiál vpusti: nerezová ocel AISI 304, DIN 1.4301
- Materiál sifonu: polypropylen odolný proti mechanickému, chemickému a tepelnému poškození

Technické parametry

Zápachová uzávěra	31 mm
Třída zatížení K3	300 kg
Průtok	40 l/min
Odpadní potrubí průměr	40 mm
Odolnost zápachové uzávěry proti tlaku	270 Pa
Celková stavební výška	76–110 mm

Rozsah dodávky

- Sifon pro podlahový žlab APZ13-S6
- Samolepicí hydroizolační páska
- Noha plastová APZ13 UNI 4 ks
- Vanička sifonu
- Instalační kryt vpusti
- Demontážní háček

Logistické informace

Hmotnost (kus)	1,9212 kg
Rozměr (kus)	335×207×73 mm
Množství (balení) / Množství (paleta)	6/120 ks

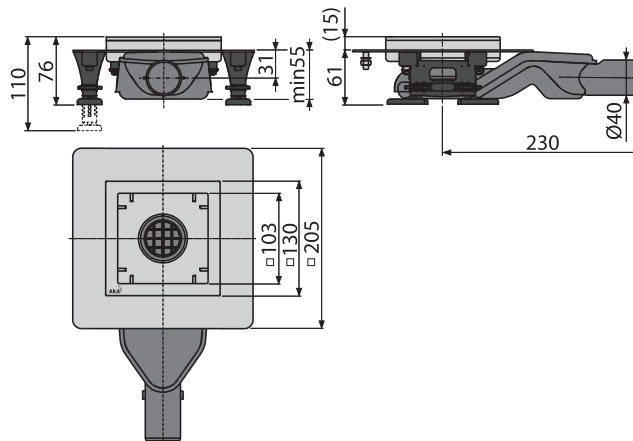
Kód výrobku	EAN
APV110	8595580555160

**INOVACE**

25
GUARANTEE

INTER

K3

**INOVACE**

Instalace bez nářadí – snadné upevnění stavitelných noh ke vpusti



Rychlé a přesné nastavení stavební výšky vpusti

APV120

Podlahová vpust nerezová nízká 130×130 mm boční, bez mřížky, vodní zápachová uzávěra

Použití

- Pro bezbariérový přístup
- Pro odvodnění v úrovni podlahy
- Pro vnitřní prostory, kde se předpokládá časté využívání spojené s pravidelným odtokem vody do vpusti (koupelny) – vodní zápachová uzávěra

Vlastnosti

- Široký izolační límeč pro napojení na hydroizolaci stavby
- Boční napojení na odpad Ø50 mm
- Mechanicky čistitelný sifon až po odpadní trubku
- Stavební výška od 81,5 mm
- Možnost dokoupení kombinované zápachové uzávěry
- Materiál vpusti: nerezová ocel AISI 304, DIN 1.4301
- Materiál sifonu: polypropylen odolný proti mechanickému, chemickému a tepelnému poškození

Technické parametry

Zápachová uzávěra	30 mm
Třída zatížení K3	300 kg
Průtok	50 l/min
Odpadní potrubí průměr	50 mm
Odolnost zápachové uzávěry proti tlaku	380 Pa
Celková stavební výška	96–130 mm

Rozsah dodávky

- Sifon pro podlahový žlab APZ13-S9
- Samolepicí hydroizolační páska
- Noha plastová APZ13 UNI 4 ks
- Vanička sifonu
- Instalační kryt vpusti
- Demontážní háček

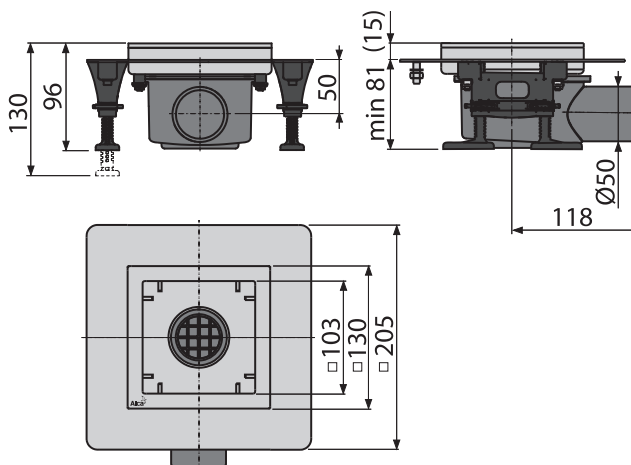
Logistické informace

Hmotnost (kus)	1,7582 kg
Rozměr (kus)	223×207×123 mm
Množství (balení) / Množství (paleta)	1/120 ks

Kód výrobku	EAN
APV120	8595580555146



INOVACE



INOVACE



Instalace bez nářadí – snadné upevnění stavitelných noh ke vpusti



Rychlé a přesné nastavení stavební výšky vpusti

APV130

Podlahová vpust nerezová 130×130 mm boční, bez mřížky, vodní zápachová uzávěra

Použití

- Pro bezbariérový přístup
- Pro odvodnění v úrovni podlahy
- Pro vnitřní prostory, kde se předpokládá časté využívání spojené s pravidelným odtokem vody do vpusti (koupelny) – vodní zápachová uzávěra

Vlastnosti

- Široký izolační límeč pro napojení na hydroizolaci stavby
- Boční napojení na odpad Ø50 mm
- Mechanicky čistitelný sifon až po odpadní trubku
- Stavební výška od 105,5 mm
- Možnost dokoupení kombinované zápachové uzávěry
- Materiál vpusti: nerezová ocel AISI 304, DIN 1.4301
- Materiál sifonu: polypropylen odolný proti mechanickému, chemickému a tepelnému poškození

Technické parametry

Zápachová uzávěra	50 mm
Třída zatížení K3	300 kg
Průtok	58 l/min
Odpadní potrubí průměr	40 mm
Odolnost zápachové uzávěry proti tlaku	540 Pa
Celková stavební výška	120–155 mm

Rozsah dodávky

- Sifon pro podlahový žlab APZ13-S12
- Samolepicí hydroizolační páska
- Noha plastová APZ13 UNI 4 ks
- Vanička sifonu
- Instalační kryt vpusti
- Demontážní háček

Logistické informace

Hmotnost (kus)	1,7742 kg
Rozměr (kus)	223×207×123 mm
Množství (balení) / Množství (paleta)	1/120 ks

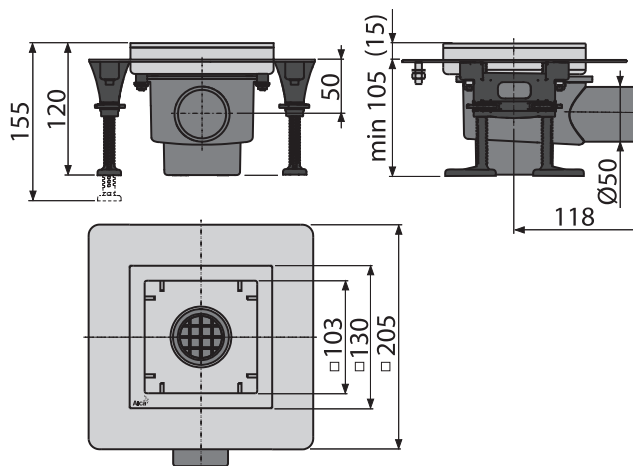
Kód výrobku	EAN
APV130	8595580555177

**INOVACE**

25
GUARANTEE

INTER

K3



APV101

Podlahová vpust 105×105/50 mm boční, mřížka nerez, vodní zápachová uzávěra

Použití

- Pro bezbariérový přístup
- Pro odvodnění v úrovni podlahy
- Pro vnitřní prostory, kde se předpokládá časté využívání spojené s pravidelným odtokem vody do vpusti (koupelny)

Vlastnosti

- Masivní nerezová mřížka 102×102×4 mm
- Výškově upravitelné hrdlo 9–95 mm
- Široký izolační límeč pro napojení na hydroizolaci stavby
- Boční napojení na odpad Ø50 mm
- Mechanicky čistitelný sifon až po odpadní trubku
- Vodní zápachová uzávěra brání pronikání zápachu z kanalizace
- Kompatibilita s dílci podlahových vpustí včetně vodní, suché a kombinované zápachové uzávěry SMART
- Materiál: polypropylen odolný proti mechanickému, chemickému a tepelnému poškození

Technické parametry

Zápachová uzávěra	51 mm
Třída zatížení K3	300 kg
Průtok s vtokovou mřížkou	46 l/min
Odpadní potrubí průměr	50 mm
Odolnost zápachové uzávěry proti tlaku	480 Pa
Celková stavební výška	88–174 mm

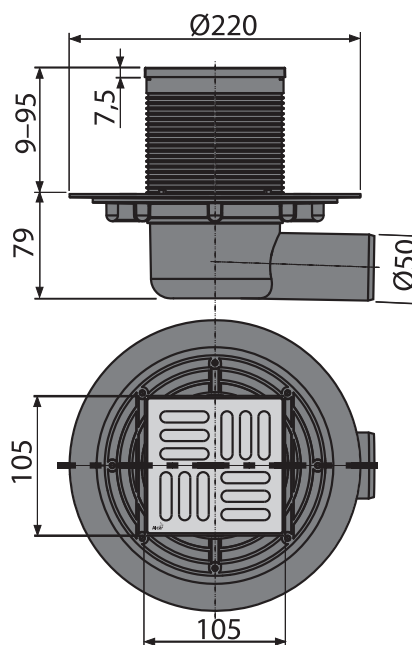
Rozsah dodávky

- Tělo vpusti boční Ø50 mm
- Hrdlo vpusti 105×105 mm
- Designová nerezová mřížka
- Vodní zápachová uzávěra
- Sada těsnění

Logistické informace

Hmotnost (kus)	0,6539 kg
Rozměr (kus)	230×190×230 mm
Množství (balení) / Množství (paleta)	8/160 ks

Kód výrobku	EAN
APV101	8594045930368



APV102

Podlahová vpust 105×105/50 mm boční, mřížka nerez, vodní zápachová uzávěra

Použití

- Pro bezbariérový přístup
- Pro odvodnění v úrovni podlahy
- Pro vnitřní prostory, kde se předpokládá časté využívání spojené s pravidelným odtokem vody do vpusti (koupelny)

Vlastnosti

- Masivní nerezová mřížka 102×102×4 mm
- Výškově upravitelné hrdlo 9–95 mm
- Široký izolační límeč pro napojení na hydroizolaci stavby
- Boční napojení na odpad Ø50 mm
- Mechanicky čistitelný sifon až po odpadní trubku
- Vodní zápachová uzávěra brání pronikání zápachu z kanalizace
- Kompatibilita s dílci podlahových vpustí včetně vodní, suché a kombinované zápachové uzávěry SMART
- Materiál: polypropylen odolný proti mechanickému, chemickému a tepelnému poškození

Technické parametry

Zápachová uzávěra	51 mm
Třída zatížení K3	300 kg
Průtok s vtokovou mřížkou	46 l/min
Odpadní potrubí průměr	50 mm
Odolnost zápachové uzávěry proti tlaku	480 Pa
Celková stavební výška	88–174 mm

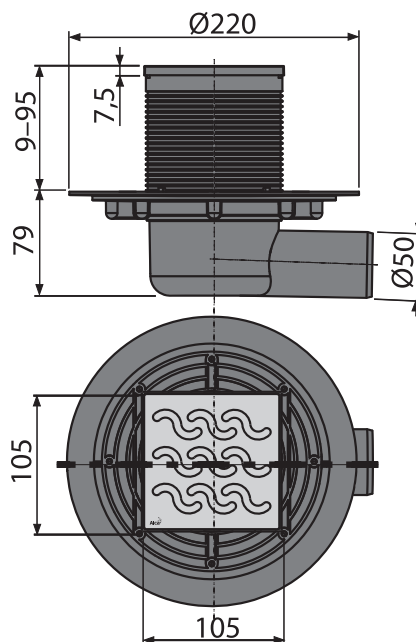
Rozsah dodávky

- Tělo vpusti boční Ø50 mm
- Hrdlo vpusti 105×105 mm
- Designová nerezová mřížka
- Vodní zápachová uzávěra
- Sada těsnění

Logistické informace

Hmotnost (kus)	0,6854 kg
Rozměr (kus)	230×190×230 mm
Množství (balení) / Množství (paleta)	8/160 ks

Kód výrobku	EAN
APV102	8594045930412



APV103

Podlahová vpust 105×105/50 mm boční, mřížka nerez, vodní zápachová uzávěra

Použití

- Pro bezbariérový přístup
- Pro odvodnění v úrovni podlahy
- Pro vnitřní prostory, kde se předpokládá časté využívání spojené s pravidelným odtokem vody do vpusti (koupelny)

Vlastnosti

- Masivní nerezová mřížka 102×102×4 mm
- Výškově upravitelné hrdlo 9–95 mm
- Široký izolační límeč pro napojení na hydroizolaci stavby
- Boční napojení na odpad Ø50 mm
- Mechanicky čistitelný sifon až po odpadní trubku
- Vodní zápachová uzávěra brání pronikání zápachu z kanalizace
- Kompatibilita s dílci podlahových vpustí včetně vodní, suché a kombinované zápachové uzávěry SMART
- Materiál: polypropylen odolný proti mechanickému, chemickému a tepelnému poškození

Technické parametry

Zápachová uzávěra	51 mm
Třída zatížení K3	300 kg
Průtok s vtokovou mřížkou	46 l/min
Odpadní potrubí průměr	50 mm
Odolnost zápachové uzávěry proti tlaku	480 Pa
Celková stavební výška	88–174 mm

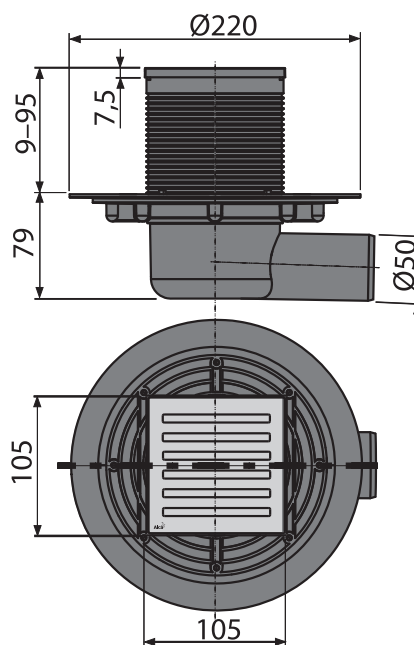
Rozsah dodávky

- Tělo vpusti boční Ø50 mm
- Hrdlo vpusti 105×105 mm
- Designová nerezová mřížka
- Vodní zápachová uzávěra
- Sada těsnění

Logistické informace

Hmotnost (kus)	0,6749 kg
Rozměr (kus)	230×190×230 mm
Množství (balení) / Množství (paleta)	8/160 ks

Kód výrobku	EAN
APV103	8594045930436



APV201

**Podlahová vpust 105×105/50/75 mm přímá, mřížka nerez,
vodní zápachová uzávěra**

Použití

- Pro bezbariérový přístup
- Pro odvodnění v úrovni podlahy
- Pro vnitřní prostory, kde se předpokládá časté využívání spojené s pravidelným odtokem vody do vpusti (koupelny)

Vlastnosti

- Masivní nerezová mřížka 102×102×4 mm
- Výškově upravitelné hrdlo 9–95 mm
- Široký izolační límeč pro napojení na hydroizolaci stavby
- Přímé napojení na odpad Ø50/75 mm
- Mechanicky čistitelný sifon až po odpadní trubku
- Vodní zápachová uzávěra brání pronikání zápachu z kanalizace
- Kompatibilita s dílci podlahových vpustí včetně vodní, suché a kombinované zápachové uzávěry SMART
- Materiál: polypropylen odolný proti mechanickému, chemickému a tepelnému poškození

Technické parametry

Zápachová uzávěra	51 mm
Třída zatížení K3	300 kg
Průtok s vtokovou mřížkou	46 l/min
Odpadní potrubí průměr	75/50 mm
Odolnost zápachové uzávěry proti tlaku	480 Pa
Celková stavební výška	144–230 mm

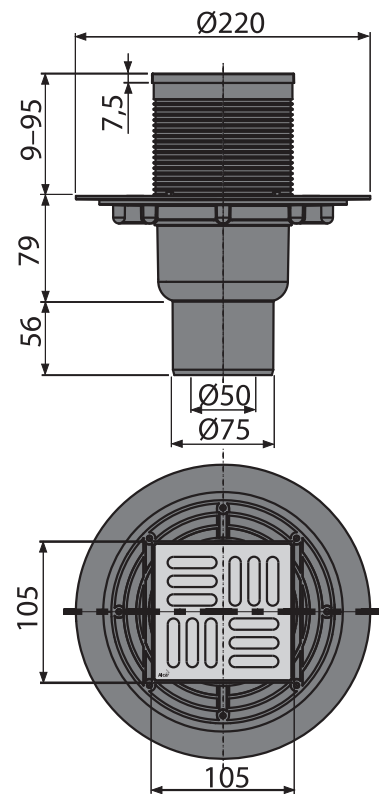
Rozsah dodávky

- Tělo vpusti přímé Ø50/75 mm
- Hrdlo vpusti 105×105 mm
- Designová nerezová mřížka
- Vodní zápachová uzávěra
- Sada těsnění

Logistické informace

Hmotnost (kus)	0,6621 kg
Rozměr (kus)	230×190×230 mm
Množství (balení) / Množství (paleta)	8/160 ks

Kód výrobku	EAN
APV201	8594045930375



APV202

Podlahová vpust 105×105/50/75 mm přímá, mřížka nerez,
vodní zápachová uzávěra

Použití

- Pro bezbariérový přístup
- Pro odvodnění v úrovni podlahy
- Pro vnitřní prostory, kde se předpokládá časté využívání spojené s pravidelným odtokem vody do vpusti (koupelny)

Vlastnosti

- Masivní nerezová mřížka 102×102×4 mm
- Výškově upravitelné hrdlo 9–95 mm
- Široký izolační límeč pro napojení na hydroizolaci stavby
- Přímé napojení na odpad Ø50/75 mm
- Mechanicky čistitelný sifon až po odpadní trubku
- Vodní zápachová uzávěra brání pronikání zápachu z kanalizace
- Kompatibilita s dílci podlahových vpustí včetně vodní, suché a kombinované zápachové uzávěry SMART
- Materiál: polypropylen odolný proti mechanickému, chemickému a tepelnému poškození

Technické parametry

Zápachová uzávěra	51 mm
Třída zatížení K3	300 kg
Průtok s vtokovou mřížkou	44 l/min
Odpadní potrubí průměr	75/50 mm
Odolnost zápachové uzávěry proti tlaku	480 Pa
Celková stavební výška	144–230 mm

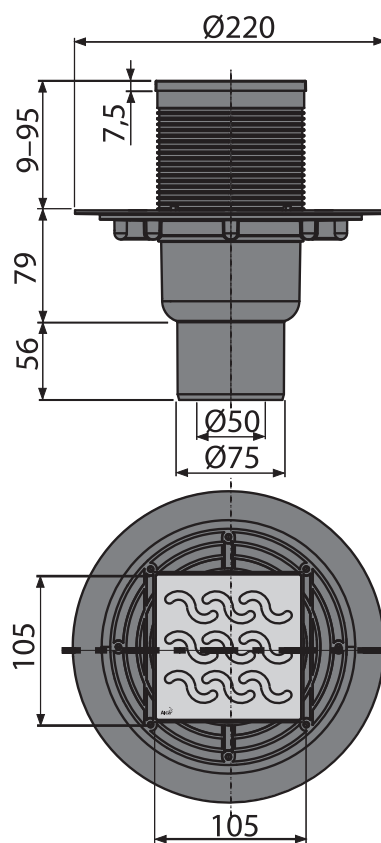
Rozsah dodávky

- Tělo vpusti přímé Ø50/75 mm
- Hrdlo vpusti 105×105 mm
- Designová nerezová mřížka
- Vodní zápachová uzávěra
- Sada těsnění

Logistické informace

Hmotnost (kus)	0,6679 kg
Rozměr (kus)	230×190×230 mm
Množství (balení) / Množství (paleta)	8/160 ks

Kód výrobku	EAN
APV202	8594045930429



APV203

Podlahová vpust 105×105/50/75 mm přímá, mřížka nerez,
vodní zápachová uzávěra

Použití

- Pro bezbariérový přístup
- Pro odvodnění v úrovni podlahy
- Pro vnitřní prostory, kde se předpokládá časté využívání spojené s pravidelným odtokem vody do vpusti (koupelny)

Vlastnosti

- Masivní nerezová mřížka 102×102×4 mm
- Výškově upravitelné hrdlo 9–95 mm
- Široký izolační límeč pro napojení na hydroizolaci stavby
- Přímé napojení na odpad Ø50/75 mm
- Mechanicky čistitelný sifon až po odpadní trubku
- Vodní zápachová uzávěra brání pronikání zápachu z kanalizace
- Kompatibilita s dílci podlahových vpustí včetně vodní, suché a kombinované zápachové uzávěry SMART
- Materiál: polypropylen odolný proti mechanickému, chemickému a tepelnému poškození

Technické parametry

Zápachová uzávěra	51 mm
Třída zatížení K3	300 kg
Průtok s vtokovou mřížkou	46 l/min
Odpadní potrubí průměr	75/50 mm
Odolnost zápachové uzávěry proti tlaku	480 Pa
Celková stavební výška	144–230 mm

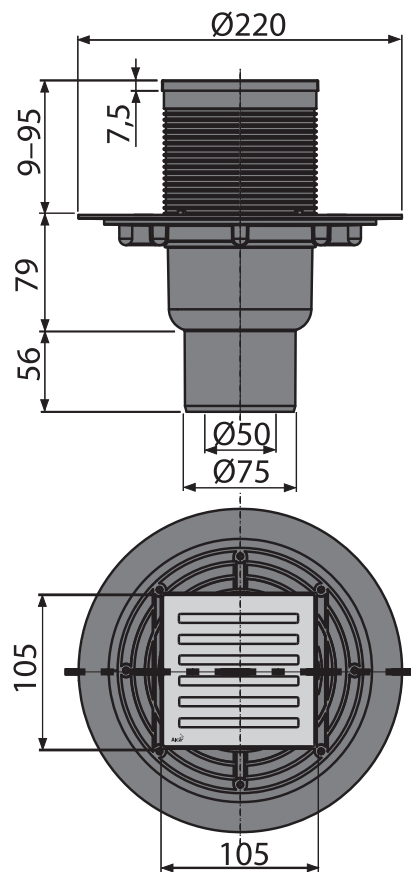
Rozsah dodávky

- Tělo vpusti přímé Ø50/75 mm
- Hrdlo vpusti 105×105 mm
- Designová nerezová mřížka
- Vodní zápachová uzávěra
- Sada těsnění

Logistické informace

Hmotnost (kus)	0,6253 kg
Rozměr (kus)	230×190×230 mm
Množství (balení) / Množství (paleta)	8/160 ks

Kód výrobku	EAN
APV203	8594045930443



APV3344

Podlahová vpust 105×105/50/75 mm boční, mřížka nerez,
nerezová příruba a límec 2. úrovně izolace, vodní a suchá
zápachová uzávěra

Použití

- Pro bezbariérový přístup
- Pro odvodnění v úrovni podlahy
- Pro venkovní prostory, kde je možný pokles teploty pod bod mrazu – suchá zápachová uzávěra
- Pro vnitřní prostory, kde se předpokládá časté využívání spojené s pravidelným odtokem vody do vpusti (koupelny) – vodní zápachová uzávěra

Vlastnosti

- Nerezová mřížka 102×102×5 mm
- Výškově upravitelné hrdlo 25–95 mm
- Široký izolační límec pro napojení na hydroizolaci stavby
- Límec 2. úrovně izolace k napojení hydroizolační vrstvy pod dlažbou
- Nerezový límec pro pevné přichycení hydroizolační fólie nebo tkaniny hydroizolace stavby
- Boční napojení na odpad Ø75/50 mm
- Mechanicky čistitelný sifon až po odpadní trubku
- Volitelné použití suché nebo vodní zápachové uzávěry
- Zápachové uzávěry brání pronikání zápachu z kanalizace
- Kompatibilita s dílci podlahových vpustí včetně vodní, suché a kombinované zápachové uzávěry SMART
- Materiál: polypropylen odolný proti mechanickému, chemickému a tepelnému poškození

Technické parametry

Zápachová uzávěra vodní	51 mm
Třída zatížení K3	300 kg
Průtok s vtokovou mřížkou (vodní zápachová uzávěra)	46 l/min
Průtok s vtokovou mřížkou (suchá zápachová uzávěra)	62 l/min
Odpadní potrubí průměr	75/50 mm
Odolnost zápachové uzávěry proti tlaku	480 Pa
Celková stavební výška	104–174 mm

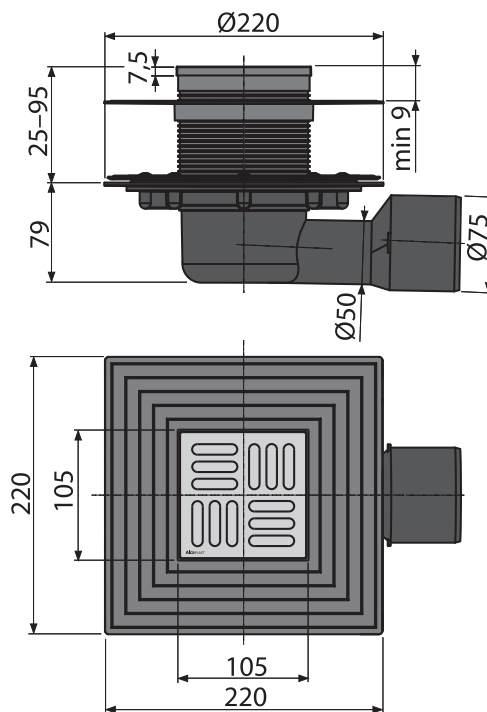
Rozsah dodávky

- Tělo vpusti boční Ø50/75 mm
- Hrdlo vpusti 105×105 mm
- Nerezová mřížka
- Vodní zápachová uzávěra
- Suchá zápachová uzávěra
- Nerezová příruba + montážní set
- Límec 2. úrovně izolace vnitřní Ø105 mm
- Sada těsnění

Logistické informace

Hmotnost (kus)	1,2288 kg
Rozměr (kus)	355×135×235 mm
Množství (balení) / Množství (paleta)	8/128 ks

Kód výrobku	EAN
APV3344	8595580518516



APV4344

Podlahová vpust 105×105/50/75 mm přímá, mřížka nerez,
nerezová příruba a límec 2. úrovně izolace, vodní a suchá
zápachová uzávěra

Použití

- Pro bezbariérový přístup
- Pro odvodnění v úrovni podlahy
- Pro venkovní prostory, kde je možný pokles teploty pod bod mrazu – suchá zápachová uzávěra
- Pro vnitřní prostory, kde se předpokládá časté využívání spojené s pravidelným odtokem vody do vpusti (koupelny) – vodní zápachová uzávěra

Vlastnosti

- Nerezová mřížka 102×102×5 mm
- Výškově upravitelné hrdlo 25–95 mm
- Široký izolační límec pro napojení na hydroizolaci stavby
- Límec 2. úrovně izolace k napojení hydroizolační vrstvy pod dlažbu
- Nerezový límec pro pevné přichycení hydroizolační fólie nebo tkaniny hydroizolace stavby
- Přímé napojení na odpad Ø50/75 mm
- Mechanicky čistitelný sifon až po odpadní trubku
- Volitelné použití suché nebo vodní zápachové uzávěry
- Zápachové uzávěry brání pronikání zápachu z kanalizace
- Kompatibilita s dílci podlahových vpustí včetně vodní, suché a kombinované zápachové uzávěry SMART
- Materiál: polypropylen odolný proti mechanickému, chemickému a tepelnému poškození

Technické parametry

Zápachová uzávěra vodní	51 mm
Třída zatížení K3	300 kg
Průtok s vtokovou mřížkou (vodní zápachová uzávěra)	46 l/min
Průtok s vtokovou mřížkou (suchá zápachová uzávěra)	62 l/min
Odpadní potrubí průměr	75/50 mm
Odolnost zápachové uzávěry proti tlaku	470 Pa
Celková stavební výška	159–229 mm

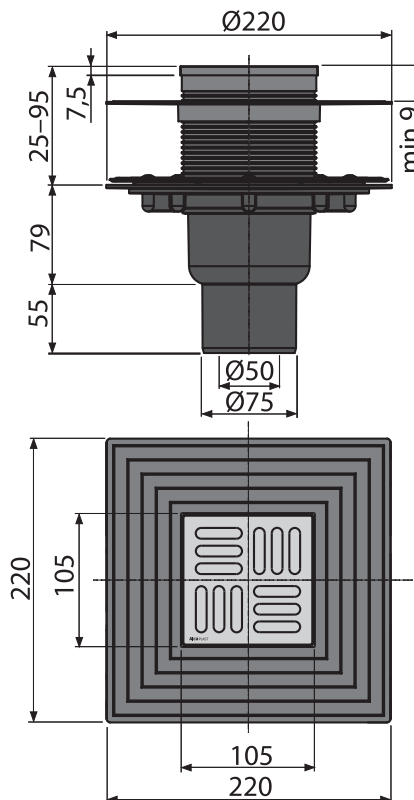
Rozsah dodávky

- Tělo vpusti přímé Ø50/75 mm
- Hrdlo vpusti 105×105 mm
- Nerezová mřížka
- Vodní zápachová uzávěra
- Suchá zápachová uzávěra
- Nerezová příruba + montážní set
- Límec 2. úrovně izolace vnitřní Ø105 mm
- Sada těsnění

Logistické informace

Hmotnost (kus)	1,1691 kg
Rozměr (kus)	230×190×230 mm
Množství (balení) / Množství (paleta)	8/160 ks

Kód výrobku	EAN
APV4344	8595580518530



APV3444

Podlahová vpust 150×150/50/75 mm boční, mřížka nerez,
nerezová příruba a límec 2. úrovně izolace, vodní a suchá
zápachová uzávěra

Použití

- Pro bezbariérový přístup
- Pro odvodnění v úrovni podlahy
- Pro venkovní prostory, kde je možný pokles teploty pod bod mrazu – suchá zápachová uzávěra
- Pro vnitřní prostory, kde se předpokládá časté využívání spojené s pravidelným odtokem vody do vpusti (koupelny) – vodní zápachová uzávěra

Vlastnosti

- Nerezová mřížka 143×143×5 mm
- Výškově upravitelné hrdlo 37–110 mm
- Široký izolační límec pro napojení na hydroizolaci stavby
- Límec 2. úrovně izolace k napojení hydroizolační vrstvy pod dlažbou
- Nerezový límec pro pevné přichycení hydroizolační fólie nebo tkaniny hydroizolace stavby
- Boční napojení na odpad Ø75/50 mm
- Mechanicky čistitelný sifon až po odpadní trubku
- Volitelné použití suché nebo vodní zápachové uzávěry
- Zápachové uzávěry brání pronikání zápachu z kanalizace
- Kompatibilita s dílci podlahových vpustí včetně vodní, suché a kombinované zápachové uzávěry SMART
- Materiál: polypropylen odolný proti mechanickému, chemickému a tepelnému poškození

Technické parametry

Zápachová uzávěra vodní	51 mm
Průtok s vtokovou mřížkou (vodní zápachová uzávěra)	46 l/min
Průtok s vtokovou mřížkou (suchá zápachová uzávěra)	62 l/min
Odpadní potrubí průměr	75/50 mm
Odolnost zápachové uzávěry proti tlaku	480 Pa
Celková stavební výška	101–189 mm

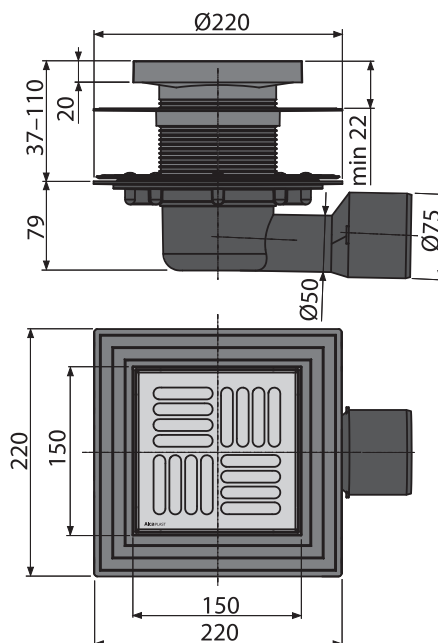
Rozsah dodávky

- Tělo vpusti boční Ø50/75 mm
- Hrdlo vpusti 150×150 mm
- Nerezová mřížka
- Vodní zápachová uzávěra
- Suchá zápachová uzávěra
- Nerezová příruba + montážní set
- Límec 2. úrovně izolace vnitřní Ø105 mm
- Sada těsnění

Logistické informace

Hmotnost (kus)	1,416 kg
Rozměr (kus)	355×135×235 mm
Množství (balení) / Množství (paleta)	8/128 ks

Kód výrobku	EAN
APV3444	8595580518523



APV4444

Podlahová vpust 150×150/50/75 mm přímá, mřížka nerez,
nerezová příruba a límec 2. úrovně izolace, vodní a suchá
zápachová uzávěra

Použití

- Pro bezbariérový přístup
- Pro odvodnění v úrovni podlahy
- Pro venkovní prostory, kde je možný pokles teploty pod bod mrazu – suchá zápachová uzávěra
- Pro vnitřní prostory, kde se předpokládá časté využívání spojené s pravidelným odtokem vody do vpusti (koupelny) – vodní zápachová uzávěra

Vlastnosti

- Masivní nerezová mřížka 143×143×5 mm
- Výškově upravitelné hrdlo 37–110 mm
- Široký izolační límec pro napojení na hydroizolaci stavby
- Límec 2. úrovně izolace k napojení hydroizolační vrstvy pod dlažbou
- Nerezový límec pro pevné přichycení hydroizolační fólie nebo tkaniny hydroizolace stavby
- Přímé napojení na odpad Ø50/75 mm
- Mechanicky čistitelný sifon až po odpadní trubku
- Volitelné použití suché nebo vodní zápachové uzávěry
- Zápachové uzávěry brání pronikání zápachu z kanalizace
- Kompatibilita s dílci podlahových vpustí včetně vodní, suché a kombinované zápachové uzávěry SMART
- Materiál: polypropylen odolný proti mechanickému, chemickému a tepelnému poškození

Technické parametry

Zápachová uzávěra vodní	51 mm
Průtok s vtokovou mřížkou (vodní zápachová uzávěra)	46 l/min
Průtok s vtokovou mřížkou (suchá zápachová uzávěra)	62 l/min
Odpadní potrubí průměr	75/50 mm
Odolnost zápachové uzávěry proti tlaku	480 Pa
Celková stavební výška	171–244 mm

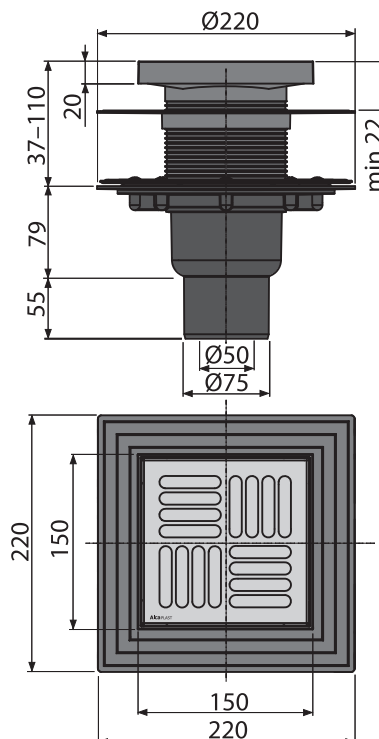
Rozsah dodávky

- Tělo vpusti přímé Ø50/75 mm
- Hrdlo vpusti 150×150 mm
- Nerezová mřížka
- Vodní zápachová uzávěra
- Suchá zápachová uzávěra
- Nerezová příruba + montážní set
- Límec 2. úrovně izolace vnitřní Ø105 mm
- Sada těsnění

Logistické informace

Hmotnost (kus)	1,3678 kg
Rozměr (kus)	230×190×230 mm
Množství (balení) / Množství (paleta)	8/160 ks

Kód výrobku	EAN
APV4444	8595580518547



APV26C

Podlahová vpust 105×105/50 mm boční, mřížka nerez, límeč 2. úrovně izolace, suchá zápachová uzávěra

Použití

- Pro bezbariérový přístup
- Pro odvodnění v úrovni podlahy
- Pro venkovní prostory, kde je možný pokles teploty pod bod mrazu

Vlastnosti

- Snížená stavební výška
- Nerezová mřížka 102×102×5 mm
- Výškově upravitelné hrdlo 24–47 mm
- Izolační límeč pro napojení na hydroizolaci stavby
- Límeč 2. úrovně izolace k napojení hydroizolační vrstvy pod dlažbou
- Boční napojení na odpad Ø50 mm
- Mechanicky čistitelný sifon až po odpadní trubku
- Suchá zápachová uzávěra
- Mechanická klapka suché zápachové uzávěry brání pronikání zápachu z kanalizace
- Materiál: polypropylen odolný proti mechanickému, chemickému a tepelnému poškození

Technické parametry

Třída zatížení K3	300 kg
Průtok s vtokovou mřížkou	62 l/min
Odpadní potrubí průměr	50 mm
Odolnost zápachové uzávěry proti tlaku	260 Pa
Celková stavební výška	90–113 mm

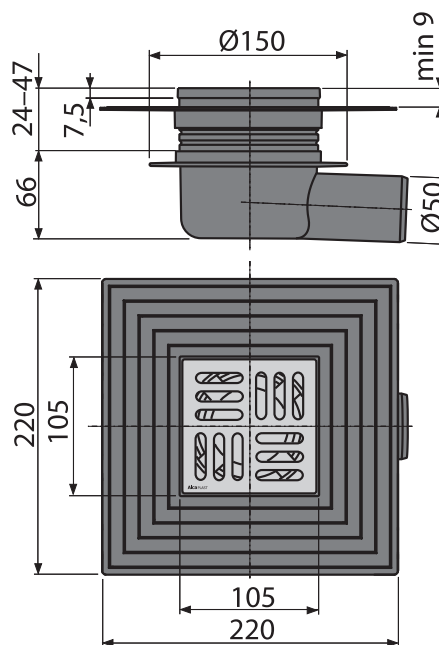
Rozsah dodávky

- Tělo vpusti boční Ø50 mm
- Hrdlo vpusti 105×105 mm
- Nerezová mřížka
- Suchá zápachová uzávěra
- Límeč 2. úrovně izolace vnitřní Ø105 mm
- Sada těsnění

Logistické informace

Hmotnost (kus)	0,5983 kg
Rozměr (kus)	230×190×230 mm
Množství (balení) / Množství (paleta)	8/160 ks

Kód výrobku	EAN
APV26C	8595580507008



APV26**Podlahová vpust 105×105/50 mm boční, mřížka nerez, vodní zápachová uzávěra****Použití**

- Pro bezbariérový přístup
- Pro odvodnění v úrovni podlahy
- Pro vnitřní prostory, kde se předpokládá časté využívání spojené s pravidelným odtokem vody do vpusti (koupelny)

Vlastnosti

- Snížená stavební výška
- Nerezová mřížka 102×102×5 mm
- Výškově upravitelné hrdlo 11–47 mm
- Izolační límeček pro napojení na hydroizolaci stavby
- Boční napojení na odpad Ø50 mm
- Mechanicky čistitelný sifon až po odpadní trubku
- Vodní zápachová uzávěra brání pronikání zápachu z kanalizace
- Materiál: polypropylen odolný proti mechanickému, chemickému a tepelnému poškození

Technické parametry

Zápachová uzávěra	25 mm
Třída zatížení K3	300 kg
Průtok s vtokovou mřížkou	32 l/min
Odpadní potrubí průměr	50 mm
Celková stavební výška	77–113 mm

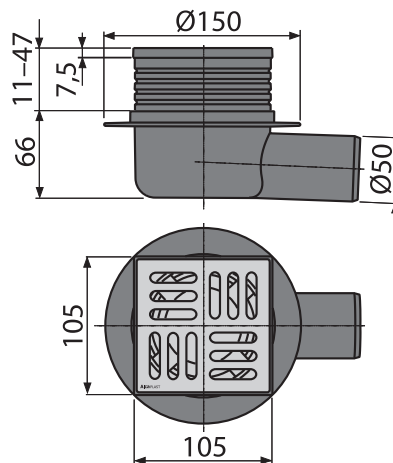
Rozsah dodávky

- Tělo vpusti boční Ø50 mm
- Hrdlo vpusti 105×105 mm
- Nerezová mřížka
- Vodní zápachová uzávěra
- Sada těsnění

Logistické informace

Hmotnost (kus)	0,2722 kg
Rozměr (kus)	250×100×190 mm
Množství (balení) / Množství (paleta)	25/400 ks

Kód výrobku	EAN
APV26	8595580503765



APV1324

Podlahová vpust 105×105/50 mm boční, mřížka nerez,
nerezová příruba a límeč 2. úrovně izolace, kombinovaná
zápachová uzávěra SMART

Použití

- Pro bezbariérový přístup
- Pro odvodnění v úrovni podlahy
- Pro vnitřní prostory, kde se neočekává pravidelné využití vpustí (prádelny, kotelny, sklepy)

Vlastnosti

- Nerezová mřížka 102×102×5 mm
- Výškově upravitelné hrdlo 25–95 mm
- Široký izolační límeč pro napojení na hydroizolaci stavby
- Límeč 2. úrovně izolace k napojení hydroizolační vrstvy pod dlažbou
- Nerezový límeč pro pevné přichycení hydroizolační fólie nebo tkaniny hydroizolace stavby
- Boční napojení na odpad Ø50 mm
- Mechanicky čistitelný sifon až po odpadní trubku
- Kombinovaná zápachová uzávěra SMART
- Vodní sloupec a mechanická klapka účinněji zabraňují pronikání zápachu z kanalizace
- Kompatibilita s dílci podlahových vpustí včetně vodní, suché a kombinované zápachové uzávěry SMART
- Materiál: polypropylen odolný proti mechanickému, chemickému a tepelnému poškození

Technické parametry

Zápachová uzávěra	30 mm
Třída zatížení K3	300 kg
Průtok s vtokovou mřížkou	37 l/min
Odpadní potrubí průměr	50 mm
Celková stavební výška	88–174 mm

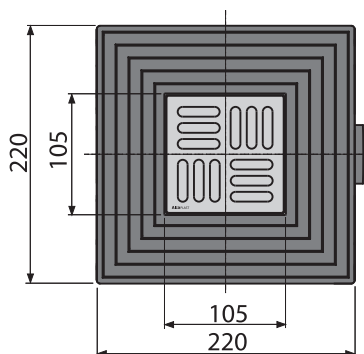
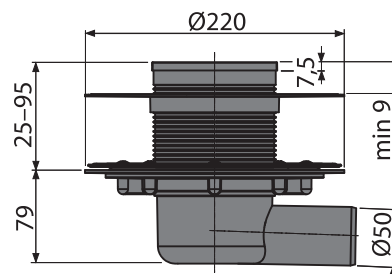
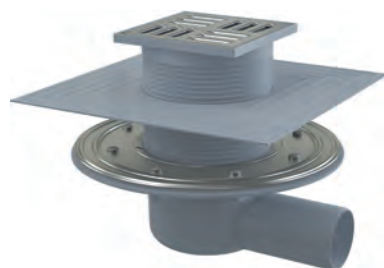
Rozsah dodávky

- Tělo vpustí boční Ø50 mm
- Hrdlo vpustí 105×105 mm
- Nerezová mřížka
- Kombinovaná zápachová uzávěra SMART
- Nerezová příruba + montážní set
- Límeč 2. úrovně izolace vnitřní Ø105 mm
- Sada těsnění

Logistické informace

Hmotnost (kus)	1,1551 kg
Rozměr (kus)	355×135×235 mm
Množství (balení) / Množství (paleta)	8/128 ks

Kód výrobku	EAN
APV1324	8595580518479



APV2324

Podlahová vpust 105×105/50/75 mm přímá, mřížka nerez,
nerezová příruba a límec 2. úrovně izolace, kombinovaná
zápachová uzávěra SMART

Použití

- Pro bezbariérový přístup
- Pro odvodnění v úrovni podlahy
- Pro vnitřní prostory, kde se neočekává pravidelné využití vpustí (prádelny, kotelny, sklepy)

Vlastnosti

- Nerezová mřížka 102×102×5 mm
- Výškově upravitelné hrdlo 25–95 mm
- Široký izolační límec pro napojení na hydroizolaci stavby
- Límec 2. úrovně izolace k napojení hydroizolační vrstvy pod dlažbou
- Nerezový límec pro pevné přichycení hydroizolační fólie nebo tkaniny hydroizolace stavby
- Přímé napojení na odpad Ø50/75 mm
- Mechanicky čistitelný sifon až po odpadní trubku
- Kombinovaná zápachová uzávěra SMART
- Vodní sloupec a mechanická klapka účinněji zabráňují pronikání zápachu z kanalizace
- Kompatibilita s dílci podlahových vpustí včetně vodní, suché a kombinované zápachové uzávěry SMART
- Materiál: polypropylen odolný proti mechanickému, chemickému a tepelnému poškození

Technické parametry

Zápachová uzávěra	30 mm
Třída zatížení K3	300 kg
Průtok s vtokovou mřížkou	37 l/min
Odpadní potrubí průměr	75/50 mm
Celková stavební výška	159–229 mm

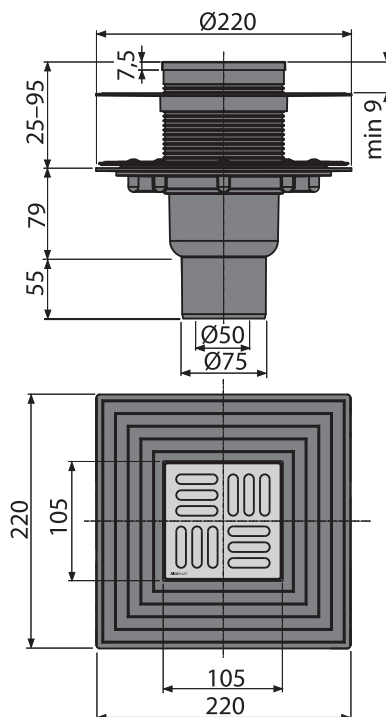
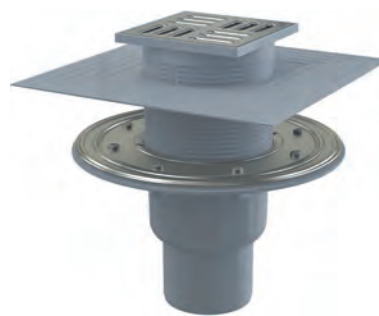
Rozsah dodávky

- Tělo vpustí přímé Ø50/75 mm
- Hrdlo vpustí 105×105 mm
- Nerezová mřížka
- Kombinovaná zápachová uzávěra SMART
- Nerezová příruba + montážní set
- Límec 2. úrovně izolace vnitřní Ø105 mm
- Sada těsnění

Logistické informace

Hmotnost (kus)	1,1266 kg
Rozměr (kus)	230×190×230 mm
Množství (balení) / Množství (paleta)	8/160 ks

Kód výrobku	EAN
APV2324	8595580518509



APV1321

Podlahová vpust 105×105/50 mm boční, mřížka nerez,
kombinovaná zápachová uzávěra SMART

Použití

- Pro bezbariérový přístup
- Pro odvodnění v úrovni podlahy
- Pro vnitřní prostory, kde se neočekává pravidelné využití vpusti (prádelny, kotelny, sklepy)

Vlastnosti

- Nerezová mřížka 102×102×5 mm
- Výškové upravitelné hrdlo 9–95 mm
- Široký izolační límeč pro napojení na hydroizolaci stavby
- Boční napojení na odpad Ø50 mm
- Mechanicky čistitelný sifon až po odpadní trubku
- Kombinovaná zápachová uzávěra SMART
- Vodní sloupec a mechanická klapka účinněji zabraňují pronikání zápachu z kanalizace
- Kompatibilita s dílci podlahových vpustí včetně vodní, suché a kombinované zápachové uzávěry SMART
- Materiál: polypropylen odolný proti mechanickému, chemickému a tepelnému poškození

Technické parametry

Zápachová uzávěra	30 mm
Třída zatížení K3	300 kg
Průtok s vtokovou mřížkou	37 l/min
Odpadní potrubí průměr	50 mm
Celková stavební výška	88–174 mm

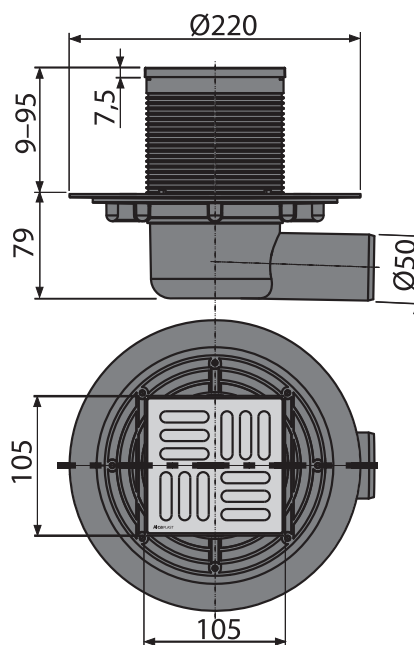
Rozsah dodávky

- Tělo vpusti boční Ø50 mm
- Hrdlo vpusti 105×105 mm
- Nerezová mřížka
- Kombinovaná zápachová uzávěra SMART
- Sada těsnění

Logistické informace

Hmotnost (kus)	0,7833 kg
Rozměr (kus)	230×190×230 mm
Množství (balení) / Množství (paleta)	8/160 ks

Kód výrobku	EAN
APV1321	8595580518462



APV2321

Podlahová vpust 105×105/50/75 mm přímá, mřížka nerez, kombinovaná zápachová uzávěra SMART

Použití

- Pro bezbariérový přístup
- Pro odvodnění v úrovni podlahy
- Pro vnitřní prostory, kde se neočekává pravidelné využití vpusti (prádelny, kotelny, sklepy)

Vlastnosti

- Nerezová mřížka 102×102×5 mm
- Výškově upravitelné hrdlo 9–95 mm
- Široký izolační límec pro napojení na hydroizolaci stavby
- Přímé napojení na odpad Ø50/75 mm
- Mechanicky čistitelný sifon až po odpadní trubku
- Kombinovaná zápachová uzávěra SMART
- Vodní sloupec a mechanická klapka účinněji zabraňují pronikání zápachu z kanalizace
- Kompatibilita s dílci podlahových vpustí včetně vodní, suché a kombinované zápachové uzávěry SMART
- Materiál: polypropylen odolný proti mechanickému, chemickému a tepelnému poškození

Technické parametry

Zápachová uzávěra	30 mm
Třída zatížení K3	300 kg
Průtok s vtokovou mřížkou	37 l/min
Odpadní potrubí průměr	75/50 mm
Celková stavební výška	144–230 mm

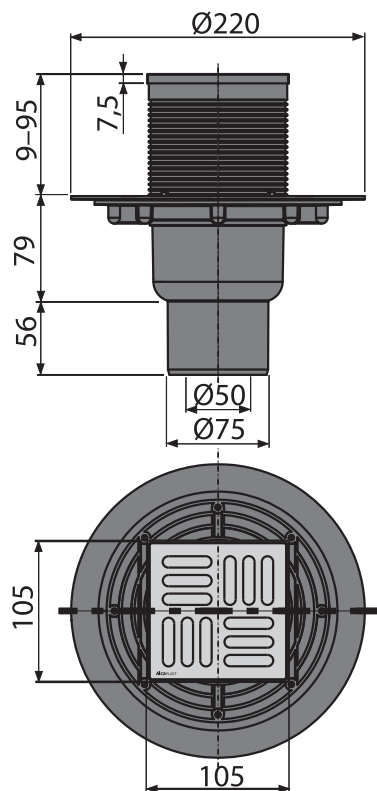
Rozsah dodávky

- Tělo vpusti přímé Ø50/75 mm
- Hrdlo vpusti 105×105 mm
- Nerezová mřížka
- Kombinovaná zápachová uzávěra SMART
- Sada těsnění

Logistické informace

Hmotnost (kus)	0,816 kg
Rozměr (kus)	230×190×230 mm
Množství (balení) / Množství (paleta)	8/160 ks

Kód výrobku	EAN
APV2321	8595580518493



APV1311

Podlahové vpust 105×105/50 mm boční, mřížka nerez, vodní zápachová uzávěra

Použití

- Pro bezbariérový přístup
- Pro odvodnění v úrovni podlahy
- Pro vnitřní prostory, kde se předpokládá časté využívání spojené s pravidelným odtokem vody do vpusti (koupelny)

Vlastnosti

- Nerezová mřížka 102×102×5 mm
- Výškově upravitelné hrdlo 9–95 mm
- Široký izolační límeč pro napojení na hydroizolaci stavby
- Boční napojení na odpad Ø50 mm
- Mechanicky čistitelný sifon až po odpadní trubku
- Vodní zápachová uzávěra brání pronikání zápachu z kanalizace
- Kompatibilita s dílci podlahových vpustí včetně vodní, suché a kombinované zápachové uzávěry SMART
- Materiál: polypropylen odolný proti mechanickému, chemickému a tepelnému poškození

Technické parametry

Zápachová uzávěra	51 mm
Třída zatížení K3	300 kg
Průtok s vtokovou mřížkou	46 l/min
Odpadní potrubí průměr	50 mm
Odolnost zápachové uzávěry proti tlaku	480 Pa
Celková stavební výška	88–174 mm

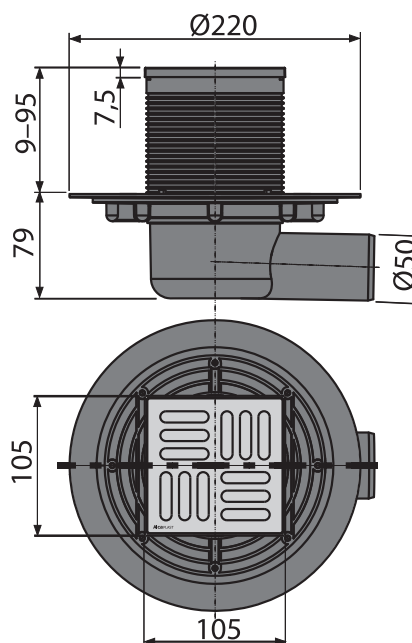
Rozsah dodávky

- Tělo vpusti boční Ø50 mm
- Hrdlo vpusti 105×105 mm
- Nerezová mřížka
- Vodní zápachová uzávěra
- Sada těsnění

Logistické informace

Hmotnost (kus)	0,7713 kg
Rozměr (kus)	230×190×230 mm
Množství (balení) / Množství (paleta)	8/160 ks

Kód výrobku	EAN
APV1311	8595580518455



APV2311**Podlahová vpust 105×105/50/75 mm přímá, mřížka nerez, vodní zápachová uzávěra****Použití**

- Pro bezbariérový přístup
- Pro odvodnění v úrovni podlahy
- Pro vnitřní prostory, kde se předpokládá časté využívání spojené s pravidelným odtokem vody do vpusti (koupelny)

Vlastnosti

- Nerezová mřížka 102×102×5 mm
- Výškově upravitelné hrdlo 9–95 mm
- Široký izolační límeč pro napojení na hydroizolaci stavby
- Přímé napojení na odpad Ø50/75 mm
- Mechanicky čistitelný sifon až po odpadní trubku
- Vodní zápachová uzávěra brání pronikání zápachu z kanalizace
- Kompatibilita s dílci podlahových vpustí včetně vodní, suché a kombinované zápachové uzávěry SMART
- Materiál: polypropylen odolný proti mechanickému, chemickému a tepelnému poškození

Technické parametry

Zápachová uzávěra	51 mm
Třída zatížení K3	300 kg
Průtok s vtokovou mřížkou	46 l/min
Odpadní potrubí průměr	75/50 mm
Odolnost zápachové uzávěry proti tlaku	480 Pa
Celková stavební výška	144–230 mm

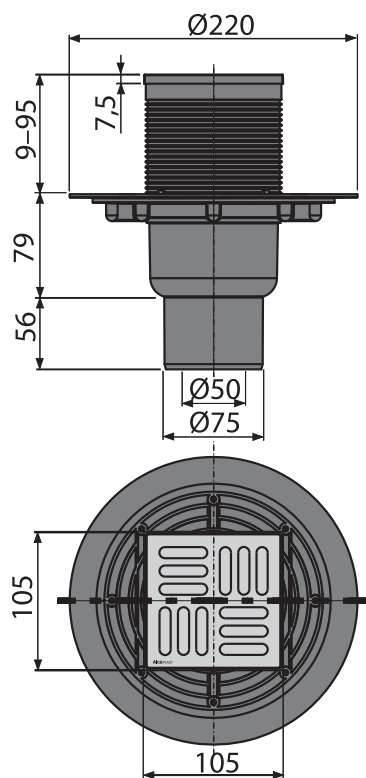
Rozsah dodávky

- Tělo vpusti přímé Ø50/75 mm
- Hrdlo vpusti 105×105 mm
- Nerezová mřížka
- Vodní zápachová uzávěra
- Sada těsnění

Logistické informace

Hmotnost (kus)	0,7883 kg
Rozměr (kus)	230×190×230 mm
Množství (balení) / Množství (paleta)	8/160 ks

Kód výrobku	EAN
APV2311	8595580518486



APV31

Podlahová vpust 105×105/50 mm boční, mřížka nerez,
kombinovaná zápachová uzávěra SMART

Použití

- Pro bezbariérový přístup
- Pro odvodnění v úrovni podlahy
- Pro vnitřní prostory, kde se neočekává pravidelné využití vpusti (prádelny, kotelny, sklepy)

Vlastnosti

- Nerezová mřížka 102×102×5 mm
- Výškově upravitelné hrdlo 9–95 mm
- Izolační límec pro napojení na hydroizolaci stavby
- Boční napojení na odpad Ø50 mm
- Kombinovaná zápachová uzávěra SMART
- Vodní sloupec a mechanická klapka účinněji zabraňují pronikání zápachu z kanalizace
- Kompatibilita s dílci podlahových vpustí včetně vodní, suché a kombinované zápachové uzávěry SMART
- Materiál: polypropylen odolný proti mechanickému, chemickému a tepelnému poškození

Technické parametry

Zápachová uzávěra	30 mm
Třída zatížení K3	300 kg
Průtok s vtokovou mřížkou	37 l/min
Odpadní potrubí průměr	50 mm
Celková stavební výška	88–174 mm

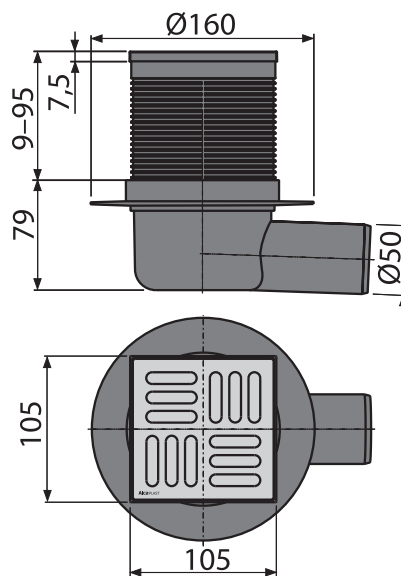
Rozsah dodávky

- Tělo vpusti boční Ø50 mm
- Hrdlo vpusti 105×105 mm
- Designová nerezová mřížka
- Kombinovaná zápachová uzávěra SMART
- Sada těsnění

Logistické informace

Hmotnost (kus)	0,4716 kg
Rozměr (kus)	160×160×88 mm
Množství (balení) / Množství (paleta)	20/320 ks

Kód výrobku	EAN
APV31	8595580503468



APV32**Podlahové vpusti 105×105/50 mm přímá, mřížka nerez, kombinovaná zápachová uzávěra SMART****Použití**

- Pro bezbariérový přístup
- Pro odvodnění v úrovni podlahy
- Pro vnitřní prostory, kde se neočekává pravidelné využití vpusti (prádelny, kotelny, sklepy)

Vlastnosti

- Nerezová mřížka 102×102×5 mm
- Výškově upravitelné hrdlo 9–95 mm
- Izolační límeček pro napojení na hydroizolaci stavby
- Boční napojení na odpad Ø50 mm
- Mechanicky čistitelný sifon až po odpadní trubku
- Kombinovaná zápachová uzávěra SMART
- Vodní sloupec a mechanická klapka účinněji zabraňují pronikání zápachu z kanalizace
- Kompatibilita s dílci podlahových vpustí včetně vodní, suché a kombinované zápachové uzávěry SMART
- Materiál polypropylen: odolný proti mechanickému, chemickému a tepelnému poškození

Technické parametry

Zápachová uzávěra	30 mm
Třída zatížení K3	300 kg
Průtok s vtokovou mřížkou	37 l/min
Odpadní potrubí průměr	50 mm
Celková stavební výška	138–224 mm

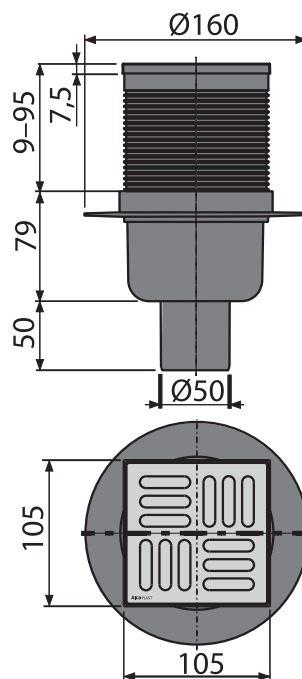
Rozsah dodávky

- Tělo vpusti přímé Ø50 mm
- Hrdlo vpusti 105×105 mm
- Designová nerezová mřížka
- Kombinovaná zápachová uzávěra SMART
- Sada těsnění

Logistické informace

Hmotnost (kus)	0,4576 kg
Rozměr (kus)	160×160×138 mm
Množství (balení) / Množství (paleta)	20/320 ks

Kód výrobku	EAN
APV32	8595580503475



APV1

Podlahová vpust 105×105/50 mm boční, mřížka nerez, vodní zápachová uzávěra

Použití

- Pro bezbariérový přístup
- Pro odvodnění v úrovni podlahy
- Pro vnitřní prostory, kde se předpokládá časté využívání spojené s pravidelným odtokem vody do vpusti (koupelny)

Vlastnosti

- Nerezová mřížka 102×102×5 mm
- Výškově upravitelné hrdlo 9–95 mm
- Izolační límeček pro napojení na hydroizolaci stavby
- Boční napojení na odpad Ø50 mm
- Mechanicky čistitelný sifon až po odpadní trubku
- Vodní zápachová uzávěra brání pronikání zápachu z kanalizace
- Kompatibilita s dílci podlahových vpustí včetně vodní, suché a kombinované zápachové uzávěry SMART
- Materiál: polypropylen odolný proti mechanickému, chemickému a tepelnému poškození

Technické parametry

Zápachová uzávěra	51 mm
Třída zatížení K3	300 kg
Průtok s vtokovou mřížkou	46 l/min
Odpadní potrubí průměr	50 mm
Odolnost zápachové uzávěry proti tlaku	480 Pa
Celková stavební výška	88–174 mm

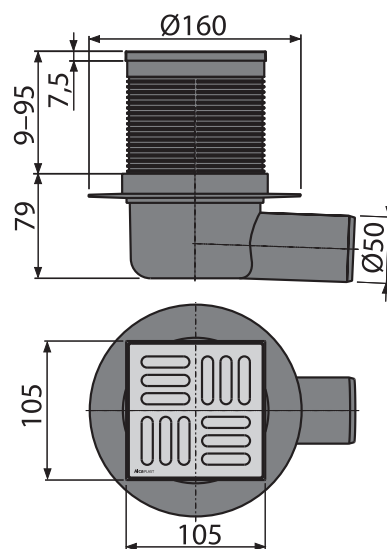
Rozsah dodávky

- Tělo vpusti boční Ø50 mm
- Hrdlo vpusti 105×105 mm
- Nerezová mřížka
- Vodní zápachová uzávěra
- Sada těsnění

Logistické informace

Hmotnost (kus)	0,6391 kg
Rozměr (kus)	350×150×170 mm
Množství (balení) / Množství (paleta)	20/320 ks

Kód výrobku	EAN
APV1	8595580520502



APV2**Podlahová vpust 105×105/50 mm přímá, mřížka nerez,
vodní zápachová uzávěra****Použití**

- Pro bezbariérový přístup
- Pro odvodnění v úrovni podlahy
- Pro vnitřní prostory, kde se předpokládá časté využívání spojené s pravidelným odtokem vody do vpusti (koupelny)

Vlastnosti

- Nerezová mřížka 102×102×5 mm
- Výškově upravitelné hrdlo 9–95 mm
- Izolační límeček pro napojení na hydroizolaci stavby
- Přímé napojení na odpad Ø50 mm
- Mechanicky čistitelný sifon až po odpadní trubku
- Vodní zápachová uzávěra brání pronikání zápachu z kanalizace
- Kompatibilita s dílci podlahových vpustí včetně vodní, suché a kombinované zápachové uzávěry SMART
- Materiál: polypropylen odolný proti mechanickému, chemickému a tepelnému poškození

Technické parametry

Zápachová uzávěra	51 mm
Třída zatížení K3	300 kg
Průtok s vtokovou mřížkou	46 l/min
Odpadní potrubí průměr	50 mm
Odolnost zápachové uzávěry proti tlaku	480 Pa
Celková stavební výška	138–224 mm

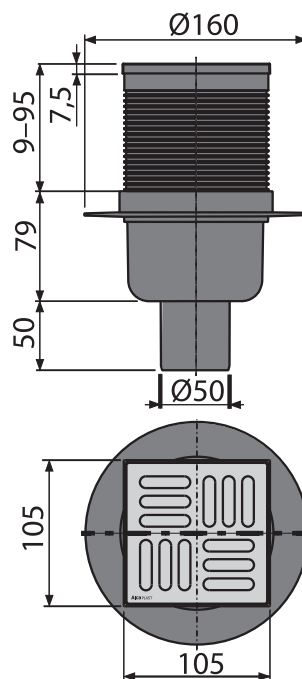
Rozsah dodávky

- Tělo vpusti přímé Ø50 mm
- Hrdlo vpusti 105×105 mm
- Nerezová mřížka
- Vodní zápachová uzávěra
- Sada těsnění

Logistické informace

Hmotnost (kus)	0,414 kg
Rozměr (kus)	160×160×138 mm
Množství (balení) / Množství (paleta)	20/320 ks

Kód výrobku	EAN
APV2	8594045937640



APV5411

Podlahová vpust 150×150/50 mm boční, mřížka nerez, vodní zápachová uzávěra

Použití

- Pro bezbariérový přístup
- Pro odvodnění v úrovni podlahy
- Pro vnitřní prostory, kde se předpokládá časté využívání spojené s pravidelným odtokem vody do vpusti (koupelny)

Vlastnosti

- Nerezová mřížka 143×143×5 mm
- Výškově upravitelné hrdlo 22–110 mm
- Izolační límeček pro napojení na hydroizolaci stavby
- Boční napojení na odpad Ø50 mm
- Mechanicky čistitelný sifon až po odpadní trubku
- Vodní zápachová uzávěra brání pronikání zápachu z kanalizace
- Kompatibilita s dílci podlahových vpustí včetně vodní, suché a kombinované zápachové uzávěry SMART
- Materiál: polypropylen odolný proti mechanickému, chemickému a tepelnému poškození

Technické parametry

Zápachová uzávěra vodní	51 mm
Průtok s vtokovou mřížkou	46 l/min
Odpadní potrubí průměr	50 mm
Odolnost zápachové uzávěry proti tlaku	480 Pa
Celková stavební výška	101–189 mm

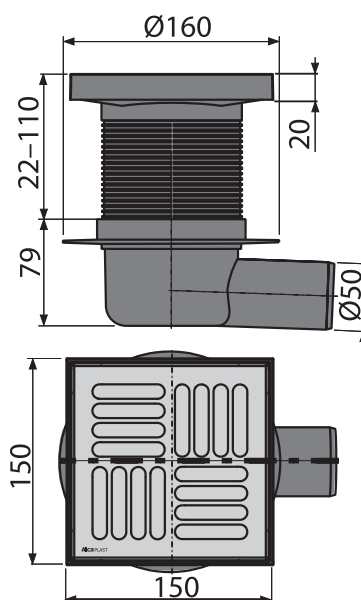
Rozsah dodávky

- Tělo vpusti boční Ø50 mm
- Hrdlo vpusti 150×150 mm
- Nerezová mřížka
- Vodní zápachová uzávěra
- Sada těsnění

Logistické informace

Hmotnost (kus)	0,6637 kg
Rozměr (kus)	150×150×101 mm
Množství (balení) / Množství (paleta)	15/240 ks

Kód výrobku	EAN
APV5411	8595580520762



APV6411

**Podlahová vpust 150×150/50 mm přímá, mřížka nerez,
vodní zápachová uzávěra**

Použití

- Pro bezbariérový přístup
- Pro odvodnění v úrovni podlahy
- Pro vnitřní prostory, kde se předpokládá časté využívání spojené s pravidelným odtokem vody do vpusti (koupelny)

Vlastnosti

- Nerezová mřížka 143×143×5 mm
- Výškově upravitelné hrdlo 22–110 mm
- Izolační límeček pro napojení na hydroizolaci stavby
- Přímé napojení na odpad Ø50 mm
- Mechanicky čistitelný sifon až po odpadní trubku
- Vodní zápachová uzávěra
- Kompatibilita s dílci podlahových vpustí včetně vodní, suché a kombinované zápachové uzávěry SMART
- Materiál: polypropylen odolný proti mechanickému, chemickému a tepelnému poškození

Technické parametry

Zápachová uzávěra vodní	51 mm
Průtok s vtokovou mřížkou	46 l/min
Odpadní potrubí průměr	50 mm
Odolnost zápachové uzávěry proti tlaku	480 Pa
Celková stavební výška	151–239 mm

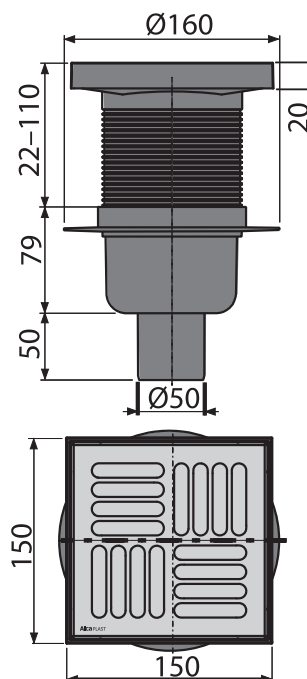
Rozsah dodávky

- Tělo vpusti přímé Ø50 mm
- Hrdlo vpusti 150×150 mm
- Nerezová mřížka
- Vodní zápachová uzávěra
- Sada těsnění

Logistické informace

Hmotnost (kus)	0,6507 kg
Rozměr (kus)	300×160×170 mm
Množství (balení) / Množství (paleta)	15/240 ks

Kód výrobku	EAN
APV6411	8595580520779



APV12

Podlahová vpust 150×150/110 mm boční, mřížka nerez,
límeč 2. úrovně izolace, vodní zápachová uzávěra

Použití

- Pro bezbariérový přístup
- Pro odvodnění v úrovni podlahy
- Pro vnitřní prostory, kde se předpokládá časté využívání spojené s pravidelným odtokem vody do vpusti (koupelny)

Vlastnosti

- Vysokokapacitní vpust
- Nerezová mřížka 145×145×5 mm
- Výškově upravitelné hrdlo 37–57 mm
- Límeč 2. úrovně izolace k napojení hydroizolační vrstvy pod dlažbou
- Boční napojení na odpad Ø110 mm
- Vodní zápachová uzávěra brání pronikání zápachu z kanalizace
- Materiál: polypropylen odolný proti mechanickému, chemickému a tepelnému poškození

Technické parametry

Zápachová uzávěra vodní	51 mm
Průtok s vtokovou mřížkou	89 l/min
Odpadní potrubí průměr	110 mm
Odolnost zápachové uzávěry proti tlaku	480 Pa
Celková stavební výška	173–193 mm

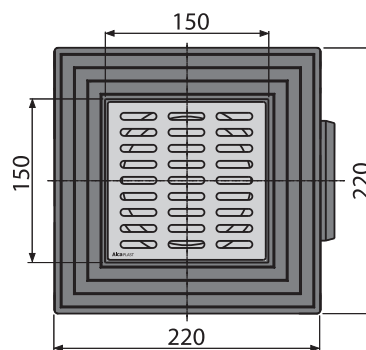
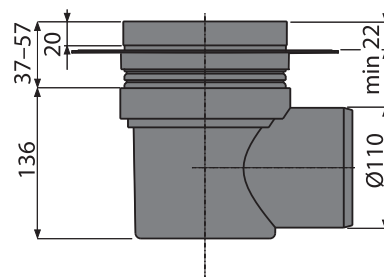
Rozsah dodávky

- Tělo vpusti boční Ø110 mm
- Hrdlo vpusti 150×150 mm
- Nerezová mřížka
- Vodní zápachová uzávěra
- Límeč 2. úrovně izolace Ø150 mm
- Sada těsnění

Logistické informace

Hmotnost (kus)	1,0372 kg
Rozměr (kus)	230×190×230 mm
Množství (balení) / Množství (paleta)	8/160 ks

Kód výrobku	EAN
APV12	8594045937190



APV13

Podlahové vpusti 150×150/110 mm přímá, mřížka nerez,
límeč 2. úrovně izolace, vodní zápachová uzávěra

Použití

- Pro bezbariérový přístup
- Pro odvodnění v úrovni podlahy
- Pro vnitřní prostory, kde se předpokládá časté využívání spojené s pravidelným odtokem vody do vpusti (koupelny)

Vlastnosti

- Vysokokapacitní vpust
- Nerezová mřížka 145×145×5 mm
- Výškově upravitelné hrdlo 37–57 mm
- Límeč 2. úrovně izolace k napojení hydroizolační vrstvy pod dlažbou
- Přímé napojení na odpad Ø110 mm
- Vodní zápachová uzávěra brání pronikání zápachu z kanalizace
- Materiál: polypropylen odolný proti mechanickému, chemickému a tepelnému poškození

Technické parametry

Zápachová uzávěra vodní	51 mm
Průtok s vtokovou mřížkou	88,8 l/min
Odpadní potrubí průměr	110 mm
Odolnost zápachové uzávěry proti tlaku	480 Pa
Celková stavební výška	158–195 mm

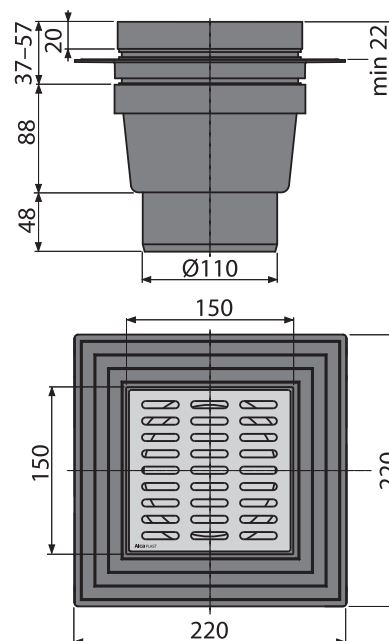
Rozsah dodávky

- Tělo vpusti přímé Ø110 mm
- Hrdlo vpusti 150×150 mm
- Nerezová mřížka
- Vodní zápachová uzávěra
- Límeč 2. úrovně izolace vnitřní Ø150 mm
- Sada těsnění

Logistické informace

Hmotnost (kus)	0,8462 kg
Rozměr (kus)	230×190×230 mm
Množství (balení) / Množství (paleta)	8/160 ks

Kód výrobku	EAN
APV13	8594045937176



APV10

Podlahová vpust 150×150/110 mm boční, mřížka šedá, límec 2. úrovně izolace, vodní zápachová uzávěra

Použití

- Pro bezbariérový přístup
- Pro odvodnění v úrovni podlahy
- Pro vnitřní prostory, kde se předpokládá časté využívání spojené s pravidelným odtokem vody do vpusti (koupelny)

Vlastnosti

- Vysokokapacitní vpust
- Plastová mřížka 145×145×5 mm
- Výškově upravitelné hrdlo 37–57 mm
- Límeč 2. úrovně izolace k napojení hydroizolační vrstvy pod dlažbou
- Boční napojení na odpad Ø110 mm
- Vodní zápachová uzávěra brání pronikání zápachu z kanalizace
- Materiál: polypropylen odolný proti mechanickému, chemickému a tepelnému poškození

Technické parametry

Zápachová uzávěra vodní	51 mm
Průtok s vtokovou mřížkou	79,2 l/min
Odpadní potrubí průměr	110 mm
Odolnost zápachové uzávěry proti tlaku	480 Pa
Celková stavební výška	173–193 mm

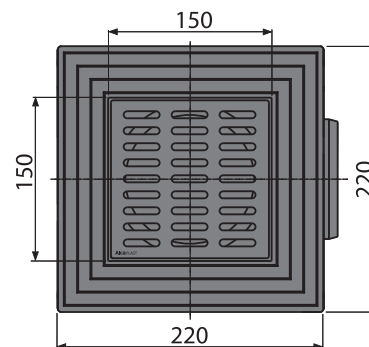
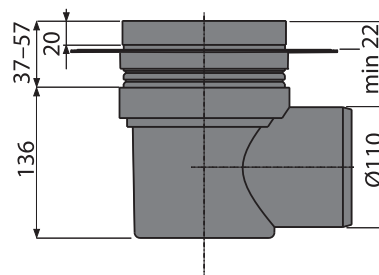
Rozsah dodávky

- Tělo vpusti boční Ø110 mm
- Hrdlo vpusti 150×150 mm
- Plastová mřížka – šedá
- Vodní zápachová uzávěra
- Límeč 2. úrovně izolace vnitřní Ø150 mm
- Sada těsnění

Logistické informace

Hmotnost (kus)	1,0382 kg
Rozměr (kus)	230×190×230 mm
Množství (balení) / Množství (paleta)	8/160 ks

Kód výrobku	EAN
APV10	8594045937237



APV11

Podlahová vpust 150×150/110 mm přímá, mřížka šedá, límec 2. úrovně izolace, vodní zápachová uzávěra

Použití

- Pro bezbariérový přístup
- Pro odvodnění v úrovni podlahy
- Pro vnitřní prostory, kde se předpokládá časté využívání spojené s pravidelným odtokem vody do vpusti (koupelny)

Vlastnosti

- Vysokokapacitní vpust
- Plastová mřížka 145×145×5 mm
- Výškově upravitelné hrdlo 37–57 mm
- Límeč 2. úrovně izolace k napojení hydroizolační vrstvy pod dlažbou
- Přímé napojení na odpad Ø110 mm
- Vodní zápachová uzávěra brání pronikání zápachu z kanalizace
- Materiál: polypropylen odolný proti mechanickému, chemickému a tepelnému poškození

Technické parametry

Zápachová uzávěra vodní	51 mm
Průtok s vtokovou mřížkou	79,2 l/min
Odpadní potrubí průměr	110 mm
Odolnost zápachové uzávěry proti tlaku	480 Pa
Celková stavební výška	173–193 mm

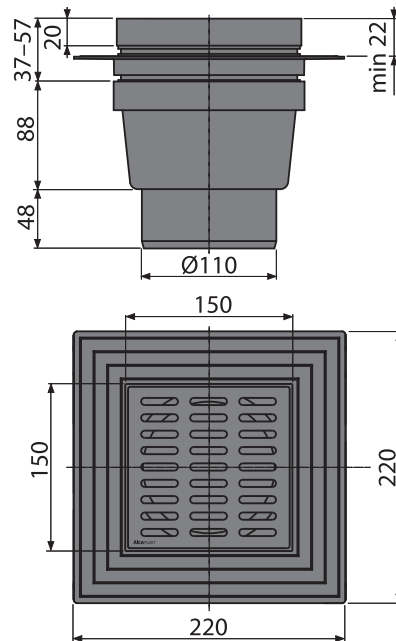
Rozsah dodávky

- Tělo vpusti přímé Ø110 mm
- Hrdlo vpusti 150×150 mm
- Plastová mřížka – šedá
- Vodní zápachová uzávěra
- Límeč 2. úrovně izolace vnitřní Ø150 mm
- Sada těsnění

Logistické informace

Hmotnost (kus)	0,8362 kg
Rožměr (kus)	230×190×230 mm
Množství (balení) / Množství (paleta)	8/160 ks

Kód výrobku	EAN
APV11	8594045937183



APV5111

Podlahová vpust 105×105/50 mm boční, mřížka šedá, vodní zápachová uzávěra

Použití

- Pro bezbariérový přístup
- Pro odvodnění v úrovni podlahy
- Pro vnitřní prostory, kde se předpokládá časté využívání spojené s pravidelným odtokem vody do vpusti (koupelny)

Vlastnosti

- Plastová mřížka 102×102×4 mm
- Výškové upravitelné hrdlo 9–95 mm
- Izolační límeč pro napojení na hydroizolaci stavby
- Boční napojení na odpad Ø50 mm
- Mechanicky čistitelný sifon až po odpadní trubku
- Vodní zápachová uzávěra brání pronikání zápachu z kanalizace
- Kompatibilita s dílci podlahových vpustí včetně vodní, suché a kombinované zápachové uzávěry SMART
- Materiál: polypropylen odolný proti mechanickému, chemickému a tepelnému poškození

Technické parametry

Zápachová uzávěra vodní	51 mm
Třída zatížení K3	300 kg
Průtok s vtokovou mřížkou	46 l/min
Odpadní potrubí průměr	50 mm
Odolnost zápachové uzávěry proti tlaku	480 Pa
Celková stavební výška	88–174 mm

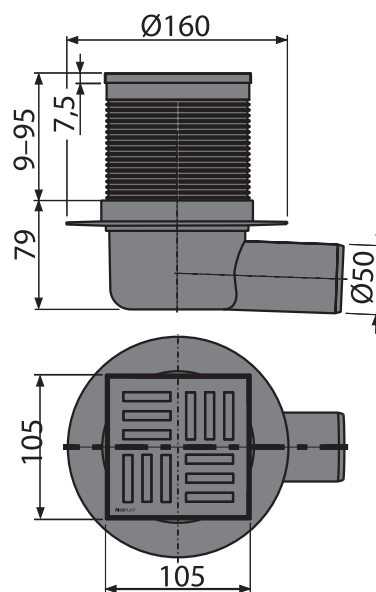
Rozsah dodávky

- Tělo vpusti boční Ø50 mm
- Hrdlo vpusti 105×105 mm
- Plastová mřížka – šedá
- Vodní zápachová uzávěra
- Sada těsnění

Logistické informace

Hmotnost (kus)	0,4114 kg
Rozměr (kus)	280×120×190 mm
Množství (balení) / Množství (paleta)	20/320 ks

Kód výrobku	EAN
APV5111	8595580507060



APV6111

Podlahová vpust 105×105/50 mm přímá, mřížka šedá, vodní zápachová uzávěra

Použití

- Pro bezbariérový přístup
- Pro odvodnění v úrovni podlahy
- Pro vnitřní prostory, kde se předpokládá časté využívání spojené s pravidelným odtokem vody do vpusti (koupelny)

Vlastnosti

- Plastová mřížka 102×102×4 mm
- Výškově upravitelné hrdlo 9–95 mm
- Izolační límeček pro napojení na hydroizolaci stavby
- Přímé napojení na odpad Ø50 mm
- Mechanicky čistitelný sifon až po odpadní trubku
- Vodní zápachová uzávěra brání pronikání zápachu z kanalizace
- Kompatibilita s dílci podlahových vpustí včetně vodní, suché a kombinované zápachové uzávěry SMART
- Materiál: polypropylen odolný proti mechanickému, chemickému a tepelnému poškození

Technické parametry

Zápachová uzávěra vodní	51 mm
Třída zatížení K3	300 kg
Průtok s vtokovou mřížkou	46 l/min
Odpadní potrubí průměr	50 mm
Odolnost zápachové uzávěry proti tlaku	480 Pa
Celková stavební výška	138–224 mm

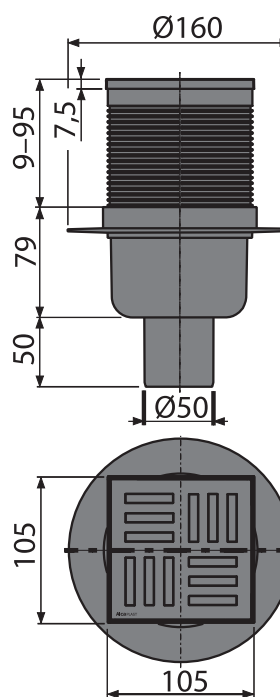
Rozsah dodávky

- Tělo vpusti přímé Ø50 mm
- Hrdlo vpusti 105×105 mm
- Plastová mřížka – šedá
- Vodní zápachová uzávěra
- Sada těsnění

Logistické informace

Hmotnost (kus)	0,4098 kg
Rozměr (kus)	260×150×170 mm
Množství (balení) / Množství (paleta)	20/320 ks

Kód výrobku	EAN
APV6111	8595580507084



APV5211

Podlahová vpust 150×150/50 mm boční, mřížka šedá, vodní zápachová uzávěra

Použití

- Pro bezbariérový přístup
- Pro odvodnění v úrovni podlahy
- Pro vnitřní prostory, kde se předpokládá časté využívání spojené s pravidelným odtokem vody do vpusti (koupelny)

Vlastnosti

- Plastová mřížka 145×145×5 mm
- Výškově upravitelné hrdlo 22–110 mm
- Izolační límec pro napojení na hydroizolaci stavby
- Boční napojení na odpad Ø50 mm
- Mechanicky čistitelný sifon až po odpadní trubku
- Vodní zápachová uzávěra brání pronikání zápachu z kanalizace
- Kompatibilita s dílci podlahových vpustí včetně vodní, suché a kombinované zápachové uzávěry SMART
- Materiál: polypropylen odolný proti mechanickému, chemickému a tepelnému poškození

Technické parametry

Zápachová uzávěra vodní	51 mm
Průtok s vtokovou mřížkou	46 l/min
Odpadní potrubí průměr	50 mm
Odolnost zápachové uzávěry proti tlaku	480 Pa
Celková stavební výška	101–189 mm

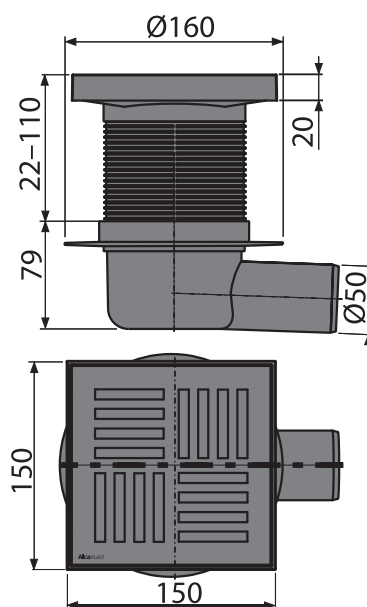
Rozsah dodávky

- Tělo vpusti boční Ø50 mm
- Hrdlo vpusti 150×150 mm
- Plastová mřížka – šedá
- Vodní zápachová uzávěra
- Sada těsnění

Logistické informace

Hmotnost (kus)	0,5947 kg
Rozměr (kus)	300×150×190 mm
Množství (balení) / Množství (paleta)	15/240 ks

Kód výrobku	EAN
APV5211	8595580507107



APV6211

Podlahová vpust 150×150/50 mm přímá, mřížka šedá, vodní zápachová uzávěra

Použití

- Pro bezbariérový přístup
- Pro odvodnění v úrovni podlahy
- Pro vnitřní prostory, kde se předpokládá časté využívání spojené s pravidelným odtokem vody do vpusti (koupelny)

Vlastnosti

- Plastová mřížka 143×143×20 mm
- Výškově upravitelné hrdlo 22–110 mm
- Izolační límeček pro napojení na hydroizolaci stavby
- Přímé napojení na odpad Ø50 mm
- Mechanicky čistitelný sifon až po odpadní trubku
- Vodní zápachová uzávěra brání pronikání zápachu z kanalizace
- Kompatibilita s dílci podlahových vpustí včetně vodní, suché a kombinované zápachové uzávěry SMART
- Materiál: polypropylen odolný proti mechanickému, chemickému a tepelnému poškození

Technické parametry

Zápachová uzávěra vodní	51 mm
Průtok s vtokovou mřížkou	46 l/min
Odpadní potrubí průměr	50 mm
Odolnost zápachové uzávěry proti tlaku	480 Pa
Celková stavební výška	151–239 mm

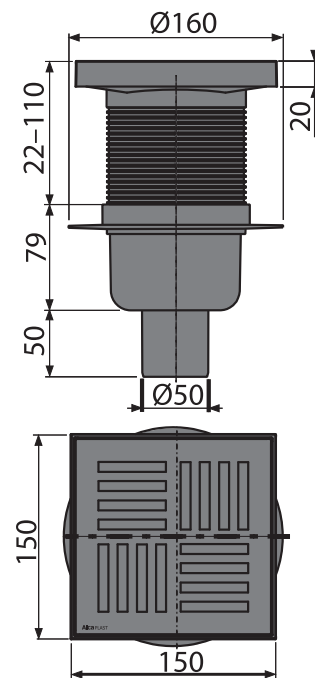
Rozsah dodávky

- Tělo vpusti přímé Ø50 mm
- Hrdlo vpusti 150×150 mm
- Plastová mřížka – šedá
- Vodní zápachová uzávěra
- Sada těsnění

Logistické informace

Hmotnost (kus)	0,5916 kg
Rožměr (kus)	300×130×170 mm
Množství (balení) / Množství (paleta)	15/240 ks

Kód výrobku	EAN
APV6211	8595580507121



APV3

Podlahová vpust 150×150/50 mm boční, mřížka šedá, vodní zápachová uzávěra

Použití

- Pro bezbariérový přístup
- Pro odvodnění v úrovni podlahy
- Pro vnitřní prostory, kde se předpokládá časté využívání spojené s pravidelným odtokem vody do vpusti (koupelny)

Vlastnosti

- Plastová mřížka Ø93 mm
- Boční napojení na odpad Ø50 mm
- Vodní zápachová uzávěra brání pronikání zápachu z kanalizace
- Materiál: polypropylen odolný proti mechanickému, chemickému a tepelnému poškození

Technické parametry

Zápachová uzávěra vodní	29 mm
Třída zatížení K3	300 kg
Průtok s vtokovou mřížkou	24 l/min
Odpadní potrubí průměr	50 mm
Celková stavební výška	105 mm

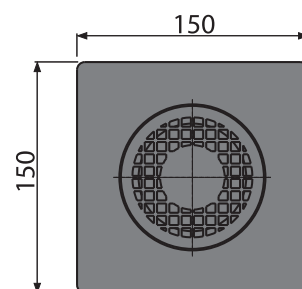
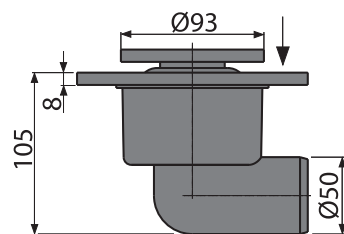
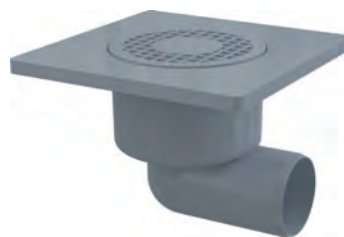
Rozsah dodávky

- Tělo vpusti boční Ø50 mm
- Plastová mřížka – šedá
- Vodní zápachová uzávěra

Logistické informace

Hmotnost (kus)	0,2726 kg
Rozměr (kus)	110×150×150 mm
Množství (balení) / Množství (paleta)	50/600 ks

Kód výrobku	EAN
APV3	8594045937244



APV4

Podlahová vpust 150×150/50 mm přímá, mřížka šedá, vodní zápachová uzávěra

Použití

- Pro bezbariérový přístup
- Pro odvodnění v úrovni podlahy
- Pro vnitřní prostory, kde se předpokládá časté využívání spojené s pravidelným odtokem vody do vpusti (koupelny)

Vlastnosti

- Plastová mřížka Ø93 mm
- Přímé napojení na odpad Ø50 mm
- Vodní zápachová uzávěra brání pronikání zápachu z kanalizace
- Materiál: polypropylen odolný proti mechanickému, chemickému a tepelnému poškození

Technické parametry

Zápachová uzávěra vodní	29 mm
Třída zatížení K3	300 kg
Průtok s vtokovou mřížkou	24 l/min
Odpadní potrubí průměr	50 mm
Celková stavební výška	92 mm

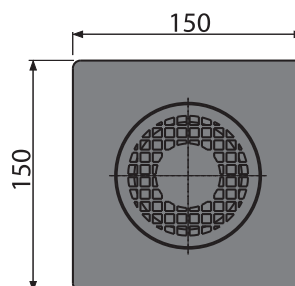
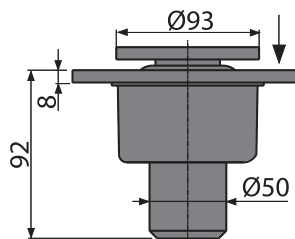
Rozsah dodávky

- Tělo vpusti přímé Ø50 mm
- Plastová mřížka – šedá
- Vodní zápachová uzávěra

Logistické informace

Hmotnost (kus)	0,0295 kg
Rozměr (kus)	100×150×150 mm
Množství (balení) / Množství (paleta)	50/600 ks

Kód výrobku	EAN
APV4	8594045937251



APV15

Podlahová vpust 150×150/50 mm boční, mřížka bílá, vodní zápachová uzávěra

Použití

- Pro bezbariérový přístup
- Pro odvodnění v úrovni podlahy
- Pro vnitřní prostory, kde se předpokládá časté využívání spojené s pravidelným odtokem vody do vpusti (koupelny)

Vlastnosti

- Plastová mřížka Ø130 mm
- Boční napojení na odpad Ø50 mm
- Vodní zápachová uzávěra brání pronikání zápachu z kanalizace
- Materiál: ABS

Technické parametry

Zápachová uzávěra	20 mm
Třída zatížení K3	300 kg
Průtok s vtokovou mřížkou	24 l/min
Odpadní potrubí průměr	50 mm
Celková stavební výška	88 mm

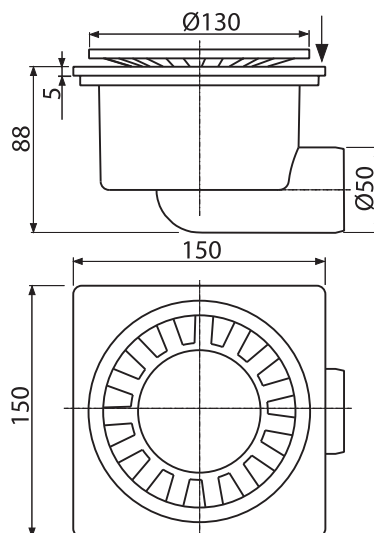
Rozsah dodávky

- Tělo vpusti boční Ø50 mm
- Plastová mřížka s integrovanou vodní zápachovou uzávěrou – bílá

Logistické informace

Hmotnost (kus)	0,3587 kg
Rozměr (kus)	90×160×150 mm
Množství (balení) / Množství (paleta)	20/320 ks

Kód výrobku	EAN
APV15	8594045935271



APV16

Podlahová vpust 150×150/50 mm přímá, mřížka bílá, vodní zápachová uzávěra

Použití

- Pro bezbariérový přístup
- Pro odvodnění v úrovni podlahy
- Pro vnitřní prostory, kde se předpokládá časté využívání spojené s pravidelným odtokem vody do vpusti (koupelny)

Vlastnosti

- Plastová mřížka Ø130 mm
- Přímé napojení na odpad Ø50 mm
- Vodní zápachová uzávěra brání pronikání zápachu z kanalizace
- Materiál: ABS

Technické parametry

Zápachová uzávěra	20 mm
Třída zatížení K3	300 kg
Průtok s vtokovou mřížkou	24 l/min
Odpadní potrubí průměr	50 mm
Celková stavební výška	100 mm

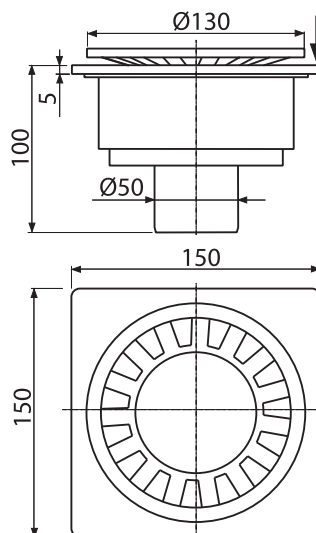
Rozsah dodávky

- Tělo vpusti přímé Ø50 mm
- Plastová mřížka s integrovanou vodní zápachovou uzávěrou – bílá

Logistické informace

Hmotnost (kus)	0,2958 kg
Rozměr (kus)	110×150×150 mm
Množství (balení) / Množství (paleta)	20/320 ks

Kód výrobku	EAN
APV16	8594045934793



APV0006

Těsnění nerezové přírubou

Použití

- Pro podlahové vpusti s nerezovou přírubou

Vlastnosti

- Zajišťuje zvýšenou těsnost nerezové přírubou
- Materiál: pryž (NBR)

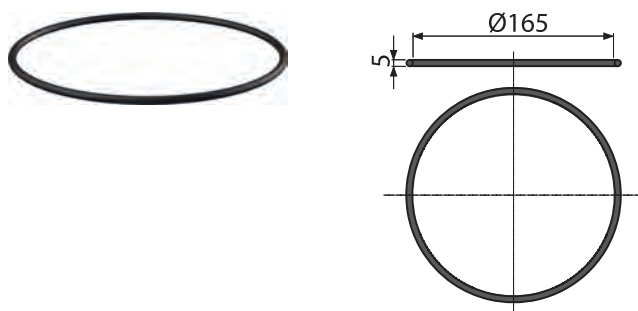
Rozsah dodávky

- Těsnící kroužek

Logistické informace

Hmotnost (kus)	0,0054 kg
Rozměr (kus)	165×5×165 mm
Množství (balení) / Množství (paleta)	1/- ks

Kód výrobku	EAN
APV0006	8595580522483



MPV001

Designová mřížka 102×102 mm nerez

Použití

- Pro použití v interiéru i v exteriéru
- Pro podlahové vpusti s rozměrem rámečku 105×105 mm

Vlastnosti

- Masivní nerezová mřížka 102×102×4 mm
- Materiál: nerez

Technické parametry

Třída zatížení K3	300 kg
-------------------	--------

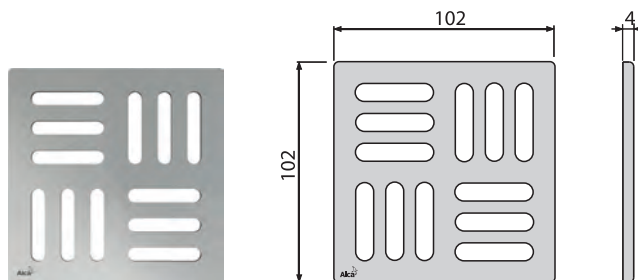
Rozsah dodávky

- Designová nerezová mřížka

Logistické informace

Hmotnost (kus)	0,253 kg
Rozměr (kus)	106×106×7 mm
Množství (balení) / Množství (paleta)	1/- ks

Kód výrobku	EAN
MPV001	8594045930382



MPV001-ANTIC

Designová mřížka 102×102 mm bronz-antic

Použití

- Pro použití v interiéru i v exteriéru
- Pro podlahové vpusti s rozměrem rámečku 105×105 mm

Vlastnosti

- Masivní nerezová mřížka 102×102×4 mm
- Materiál: mosaz + pohledová povrchová úprava bronz-antic

Technické parametry

Třída zatížení K3	300 kg
-------------------	--------

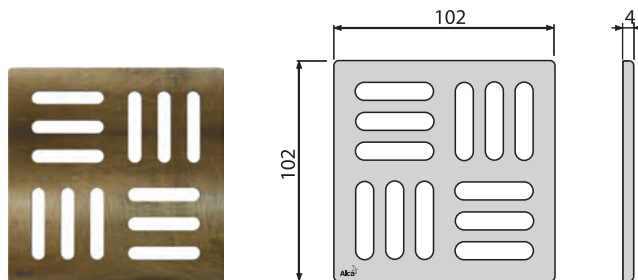
Rozsah dodávky

- Designová mosazná mřížka v barvě bronz-antic

Logistické informace

Hmotnost (kus)	0,4228 kg
Rozměr (kus)	106×106×7 mm
Množství (balení) / Množství (paleta)	1/- ks

Kód výrobku	EAN
MPV001-ANTIC	8595580539795



MPV002**Designová mřížka 102×102 mm nerez****Použití**

- Pro použití v interiéru i v exteriéru
- Pro podlahové vpusti s rozměrem rámečku 105×105 mm

Vlastnosti

- Masivní nerezová mřížka 102×102×4 mm
- Materiál: nerez

Technické parametry

Třída zatížení K3	300 kg
-------------------	--------

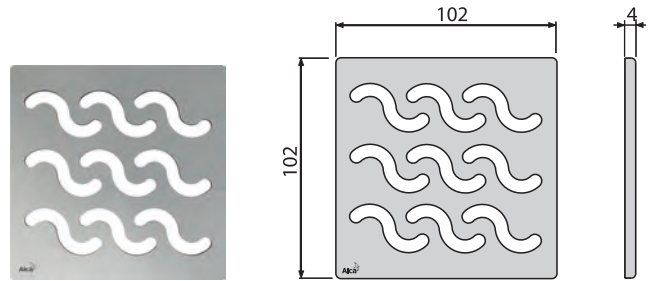
Rozsah dodávky

- Designová nerezová mřížka

Logistické informace

Hmotnost (kus)	0,312 kg
Rozměr (kus)	106×106×7 mm
Množství (balení) / Množství (paleta)	1/- ks

Kód výrobku	EAN
MPV002	8594045930399

**MPV003****Designová mřížka 102×102 mm nerez****Použití**

- Pro použití v interiéru i v exteriéru
- Pro podlahové vpusti s rozměrem rámečku 105×105 mm

Vlastnosti

- Masivní nerezová mřížka 102×102×4 mm
- Materiál: nerez

Technické parametry

Třída zatížení K3	300 kg
-------------------	--------

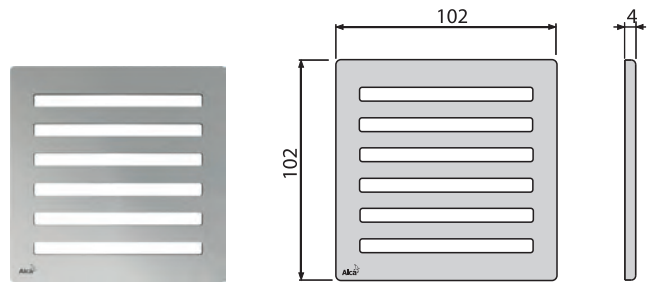
Rozsah dodávky

- Designová nerezová mřížka

Logistické informace

Hmotnost (kus)	0,3 kg
Rozměr (kus)	106×106×7 mm
Množství (balení) / Množství (paleta)	1/- ks

Kód výrobku	EAN
MPV003	8594045930405



APV0010

Vodní zápachová uzávěra

Použití

- Pro použití v interiéru
- Pro podlahové vpusti

Vlastnosti

- Vodní zápachová uzávěra brání pronikání zápachu z kanalizace
- Materiál: polypropylen odolný proti mechanickému, chemickému a tepelnému poškození

Technické parametry

Zápachová uzávěra	51 mm
Průtok	46 l/min
Odolnost zápachové uzávěry proti tlaku	480 Pa

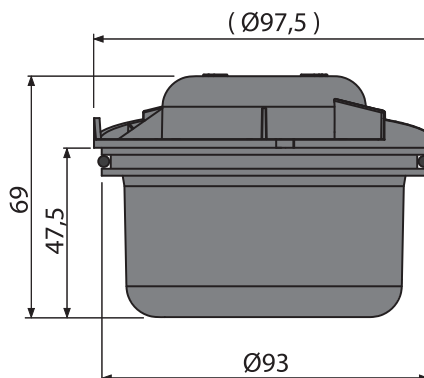
Rozsah dodávky

- Tělo zápachové uzávěry
- Víko zápachové uzávěry
- Těsnění

Logistické informace

Hmotnost (kus)	0,0892 kg
Rozměr (kus)	98×70×98 mm
Množství (balení) / Množství (paleta)	50/1400 ks

Kód výrobku	EAN
APV0010	8595580507473



APV0020

Kombinovaná zápachová uzávěra SMART

Použití

- Pro vnitřní prostory, kde se neočekává pravidelné využití vpusti (prádelny, kotelny, sklepy)
- Pro podlahové vpusti

Vlastnosti

- Mechanická klapka a vodní sloupec brání pronikání zápachu z kanalizace
- Materiál: polypropylen odolný proti mechanickému, chemickému a tepelnému poškození

Technické parametry

Průtok	37 l/min
Odolnost proti tlaku	37 l/min

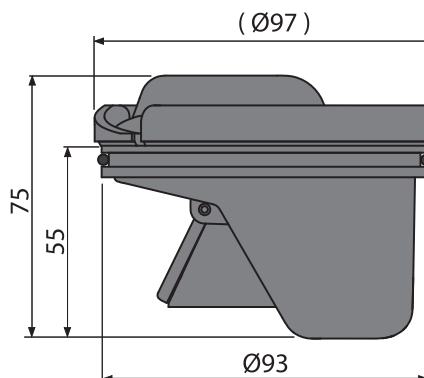
Rozsah dodávky

- Tělo zápachové uzávěry
- Víko zápachové uzávěry
- Klapka zápachové uzávěry
- Pojistný kroužek
- Sada těsnění

Logistické informace

Hmotnost (kus)	0,1012 kg
Rozměr (kus)	98×75×98 mm
Množství (balení) / Množství (paleta)	50/1400 ks

Kód výrobku	EAN
APV0020	8595580507497



APV0030**Suchá zápachová uzávěra****Použití**

- Pro použití v exteriéru
- Pro podlahové vpusti

Vlastnosti

- Mechanická klapka suché zápachové uzávěry brání pronikání zápachu z kanalizace
- Materiál: polypropylen odolný proti mechanickému, chemickému a tepelnému poškození

Technické parametry

Průtok	57–62 l/min
Odolnost proti tlaku	270 Pa

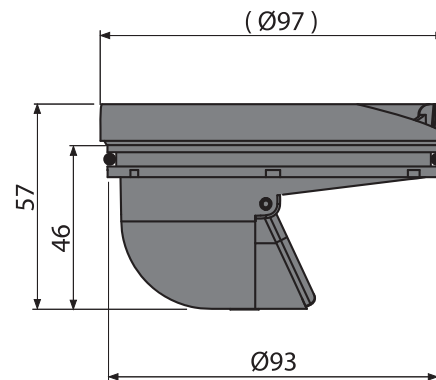
Rozsah dodávky

- Tělo zápachové uzávěry
- Klapka zápachové uzávěry
- Pojistný kroužek
- Těsnění

Logistické informace

Hmotnost (kus)	0,0695 kg
Rožměr (kus)	98×58×98 mm
Množství (balení) / Množství (paleta)	60/1680 ks

Kód výrobku	EAN
APV0030	8595580507510

**APV0050****Vodní zápachová uzávěra pro APV26, APV26C****Použití**

- Pro použití v interiéru
- Pro podlahovou vpust APV26, APV26C

Vlastnosti

- Vodní zápachová uzávěra brání pronikání zápachu z kanalizace
- Materiál: polypropylen odolný proti mechanickému, chemickému a tepelnému poškození

Technické parametry

Zápachová uzávěra	25 mm
Průtok	32 l/min
Odolnost proti tlaku	260 Pa

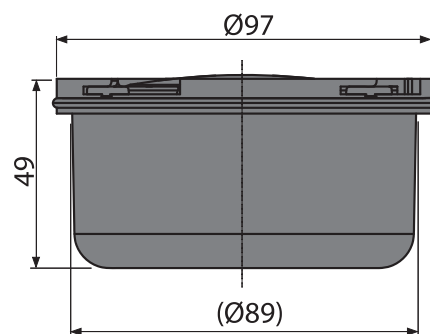
Rozsah dodávky

- Tělo zápachové uzávěry
- Víko zápachové uzávěry
- Těsnění

Logistické informace

Hmotnost (kus)	0,0718 kg
Rožměr (kus)	98×50×98 mm
Množství (balení) / Množství (paleta)	50/1400 ks

Kód výrobku	EAN
APV0050	8595580507534



APV0060

Suchá zápachová uzávěra pro APV26, APV26C

Použití

- Pro použití v exteriéru
- Pro podlahovou vpust APV26, APV26C

Vlastnosti

- Mechanická klapka suché zápachové uzávěry brání pronikání zápachu z kanalizace
- Materiál: polypropylen odolný proti mechanickému, chemickému a tepelnému poškození

Technické parametry

Průtok	57–62 l/min
Odolnost proti tlaku	260 Pa

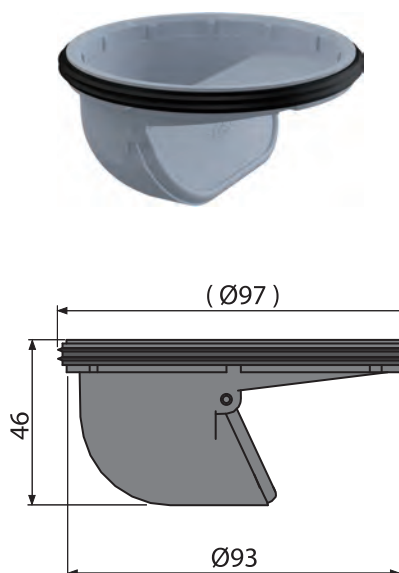
Rozsah dodávky

- Tělo zápachové uzávěry
- Klapka zápachové uzávěry
- Těsnění

Logistické informace

Hmotnost (kus)	0,0678 kg
Rožměr (kus)	98x46x98 mm
Množství (balení) / Množství (paleta)	50/1400 ks

Kód výrobku	EAN
APV0060	8595580531508



APV0800

Nástavec hrdla vpusti DN105

Použití

- Pro prodloužení hrdla vpusti
- Pro použití v interiéru i v exteriéru
- Pro podlahové vpusti

Vlastnosti

- Možnost použití více nástavců
- Vodorovné drážkování pro snadnější úpravu výšky hrdla a fixaci v podlaze
- Materiál: polypropylen odolný proti mechanickému, chemickému a tepelnému poškození

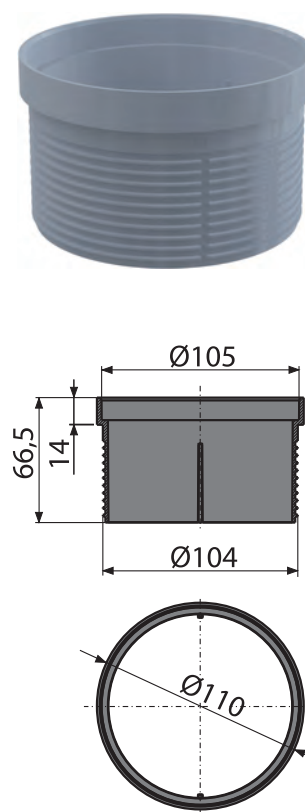
Rozsah dodávky

- Nástavec hrdla
- Těsnění

Logistické informace

Hmotnost (kus)	0,0676 kg
Rožměr (kus)	110x68x110 mm
Množství (balení) / Množství (paleta)	1/- ks

Kód výrobku	EAN
APV0800	8595580523084



APV005

Límeč 2. úrovně izolace DN150

Použití

- Pro podlahové vpusti s průměrem hrdla 150 mm

Vlastnosti

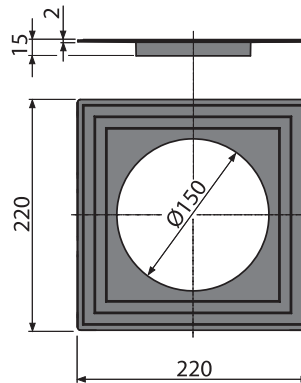
- Umožňuje napojení izolační vrstvy nanášené přímo pod dlažbou na hrdlo vpusti
- Materiál: polypropylen odolný proti mechanickému, chemickému a tepelnému poškození

Rozsah dodávky

- Límeč 2. úrovně izolace vnitřní Ø150 mm

Logistické informace

Hmotnost (kus)	0,0838 kg
Rozměr (kus)	220×15×220 mm
Množství (balení) / Množství (paleta)	1/- ks
Kód výrobku	EAN
APV005	8595580507596



MPV011

Mřížka pro nerezové vpusti 102×102 mm nerez

Použití

- Pro podlahové vpusti APV110, APV120 a APV130

Vlastnosti

- Povrch: nerez
- Materiál: nerezová ocel AISI 304, DIN 1.4301

Technické parametry

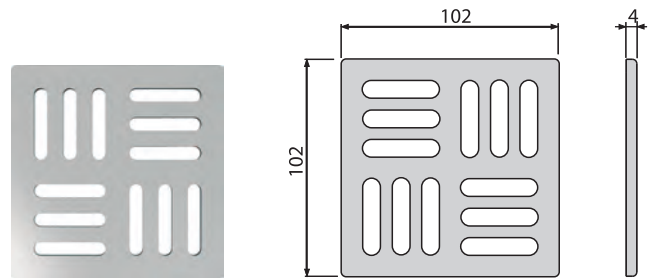
Třída zatížení K3	300 kg
-------------------	--------

Rozsah dodávky

- Nerezová mřížka

Logistické informace

Hmotnost (kus)	0,254 kg
Rozměr (kus)	106×106×7 mm
Množství (balení) / Množství (paleta)	1/- ks
Kód výrobku	EAN
MPV011	8595580555481



MPV012

Mřížka pro nerezové vpusti 102×102 mm nerez

Použití

- Pro podlahové vpusti APV110, APV120 a APV130

Vlastnosti

- Povrch: nerez
- Materiál: nerezová ocel AISI 304, DIN 1.4301

Technické parametry

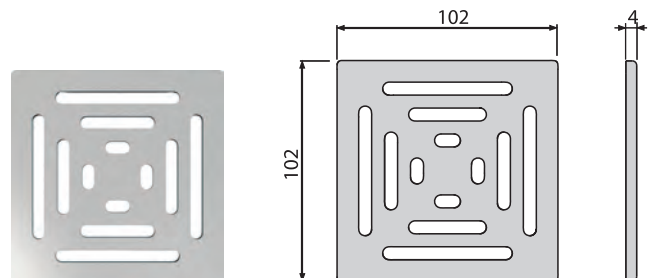
Třída zatížení K3	300 kg
-------------------	--------

Rozsah dodávky

- Nerezová mřížka

Logistické informace

Hmotnost (kus)	0,254 kg
Rozměr (kus)	106×106×7 mm
Množství (balení) / Množství (paleta)	1/- ks
Kód výrobku	EAN
MPV012	8595580555498



MPV013

Mřížka pro nerezové vpusti 92×92 mm nerez

Použití

- Pro podlahové vpusti APV110, APV120 a APV130

Vlastnosti

- Povrch: nerez
- Materiál: nerezová ocel AISI 304, DIN 1.4301

Technické parametry

Třída zatížení K3	300 kg
-------------------	--------

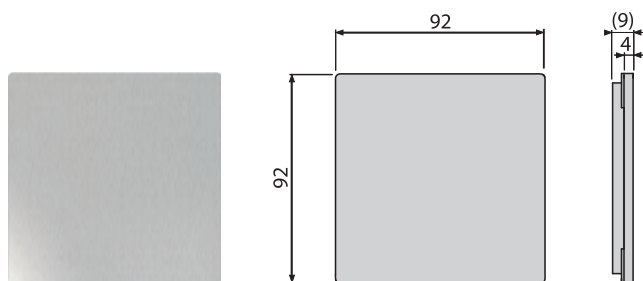
Rozsah dodávky

- Nerezová mřížka

Logistické informace

Hmotnost (kus)	0,254 kg
Rozměr (kus)	106×106×7 mm
Množství (balení) / Množství (paleta)	1/- ks

Kód výrobku	EAN
MPV013	8595580555528



MPV014

Mřížka pro nerezové vpusti 102×102 mm nerez

Použití

- Pro podlahové vpusti APV110, APV120 a APV130

Vlastnosti

- Povrch: nerez
- Materiál: nerezová ocel AISI 304, DIN 1.4301

Technické parametry

Třída zatížení K3	300 kg
-------------------	--------

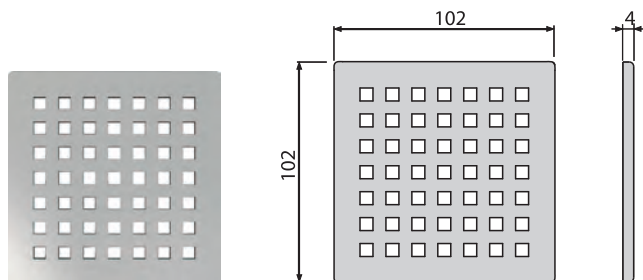
Rozsah dodávky

- Nerezová mřížka

Logistické informace

Hmotnost (kus)	0,254 kg
Rozměr (kus)	106×106×7 mm
Množství (balení) / Množství (paleta)	1/- ks

Kód výrobku	EAN
MPV014	8595580555504



MPV015

Mřížka pro nerezové vpusti 102×102 mm nerez

Použití

- Pro podlahové vpusti APV110, APV120 a APV130

Vlastnosti

- Povrch: nerez
- Materiál: nerezová ocel AISI 304, DIN 1.4301

Technické parametry

Třída zatížení K3	300 kg
-------------------	--------

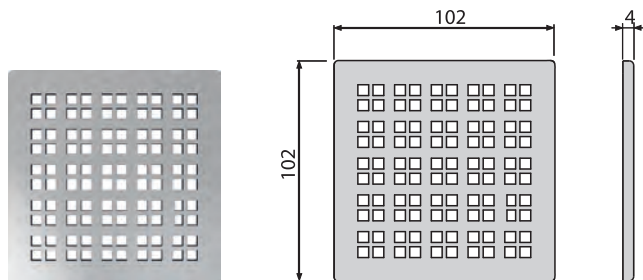
Rozsah dodávky

- Nerezová mřížka

Logistické informace

Hmotnost (kus)	0,254 kg
Rozměr (kus)	106×106×7 mm
Množství (balení) / Množství (paleta)	1/- ks

Kód výrobku	EAN
MPV015	8595580555511



MPV016**Mřížka pro nerezové vpusti 92×92 mm pro vložení dlažby****Použití**

- Pro vložení dlažby nebo vodovzdorného dřeva
- Pro podlahové vpusti APV110, APV120 a APV130

Vlastnosti

- Dno mřížky je přelepeno pásem s hrubým povrchem pro bezpečné přilepení vložené dlažby
- Materiál: nerezová ocel AISI 304, DIN 1.4301

Technické parametry

Třída zatížení K3	300 kg
-------------------	--------

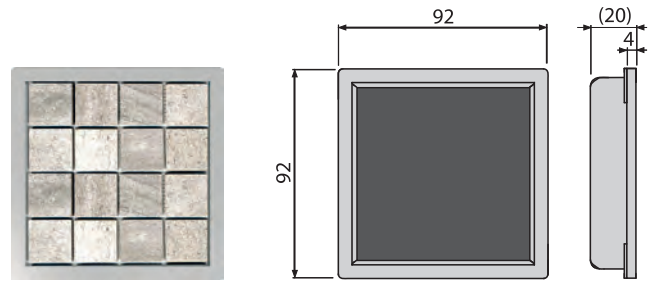
Rozsah dodávky

- Nerezová mřížka

Logistické informace

Hmotnost (kus)	0,254 kg
Rozměr (kus)	106×106×7 mm
Množství (balení) / Množství (paleta)	1/- ks

Kód výrobku	EAN
MPV016	8595580555535

**AIZ1****Hydroizolační samolepicí límec podlahové vpusti 300×300 mm****Použití**

- Pro izolaci podlahové vpusti

Vlastnosti

- Pružný přechod dilatační spáry
- Lze libovolně zastříhnout

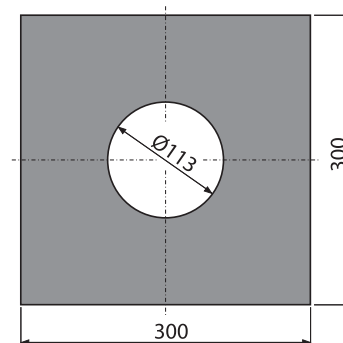
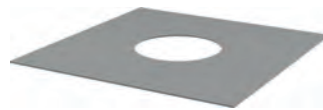
Rozsah dodávky

- Samolepicí límec 300×300 mm

Logistické informace

Hmotnost (kus)	0,1583 kg
Rozměr (kus)	300×5×300 mm
Množství (balení) / Množství (paleta)	50/1400 ks

Kód výrobku	EAN
AIZ1	8594045939439

**AIZ3****Hydroizolační fólie 1300×1300 mm****Použití**

- Pro izolaci sprchového koutu

Vlastnosti

- Lze libovolně zastříhnout

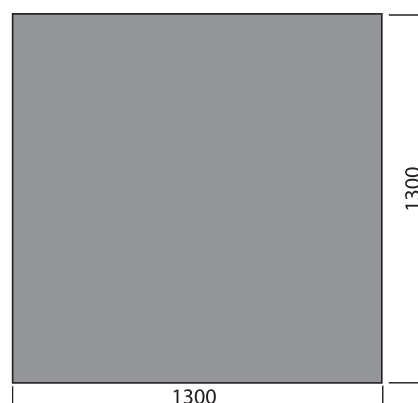
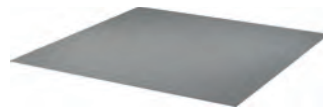
Rozsah dodávky

- Hydroizolační fólie 1300×1300 mm

Logistické informace

Hmotnost (kus)	2,0993 kg
Rozměr (kus)	460×50×390 mm
Množství (balení) / Množství (paleta)	10/160 ks

Kód výrobku	EAN
AIZ3	8595580515546





Sifony

Vanové sifony _____	393
Vanové sifony Basic _____	393
Vanové sifony ovládané _____	395
Vanové sifony CLICK/CLACK _____	405
Vanové sifony s napouštěním přepadem _____	417
Vanové sifony pro hydromasážní vany _____	427
Vanové sifony – příslušenství _____	429
Vaničkové sifony _____	433
Vaničkové sifony CLICK/CLACK _____	433
Vaničkové sifony DN50–DN60 _____	433
Vaničkové sifony DN90 _____	440
Snížené odtokové soupravy vaničkové _____	444
Umyvadlové sifony _____	448
Umyvadlové sifony s výpustí _____	448
Umyvadlové sifony s převlečnou maticí _____	454
Umyvadlové sifony – výpusti _____	456
Kovový program _____	458
Umyvadlové sifony – výpusti CLICK/CLACK _____	458
Rohové ventily _____	466
Umyvadlové sifony _____	468
Dřezové sifony _____	475
Dřezové sifony s výpustí _____	475
Dřezové sifony s převlečnou maticí _____	488
Dřezové sifony – výpusti _____	494
Umyvadlové a dřezové sifony – příslušenství _____	497
Pisoárové a bidetové sifony _____	508
Sifony pro odkapávající kondenzát _____	511
Pračkové sifony _____	515

Sifony

VANOVÉ SIFONY ALCA – DESIGNOVÉ TVARY ZÁTEK A KRYTŮ PŘEPADU

Ovládané			
	A51B, A51BM		A51B
			A51BM
	A55ANTIC		A55ANTIC
	A55BLACK		A55BLACK
	A564BLACK		A564BLACK
	A51CR, A51CRM, A553K, A553KM1, A508KM, A509KM, A564CRM1, A564CRM2, A564CRM3, A564KM1, A564KM3, A565CRM1, A565CRM2, A565CRM3, A565KM1, A565KM3, A566-112122-57, A566-273133-57		A564CRM2, A564CRM3, A564KM3, A565CRM2, A565CRM3, A565KM3
	A55K, A55KM		A51CRM, A55KM, A553KM1, A564KM1, A564CRM1, A565CRM1, A565KM1, A566-112122-57, A566-273133-57
			A51CR, A55K, A553K
CLICK/CLACK			
	A504CKM, A504KM, A507CKM, A507KM		A504CKM, A504KM, A516CKM, A516KM, A507CKM, A507KM, A505CRM, A505KM, A508KM, A509KM,
	A507BLACK		A507BLACK

Výpusti s čištěním shora A392C, A504CKM, A507CKM

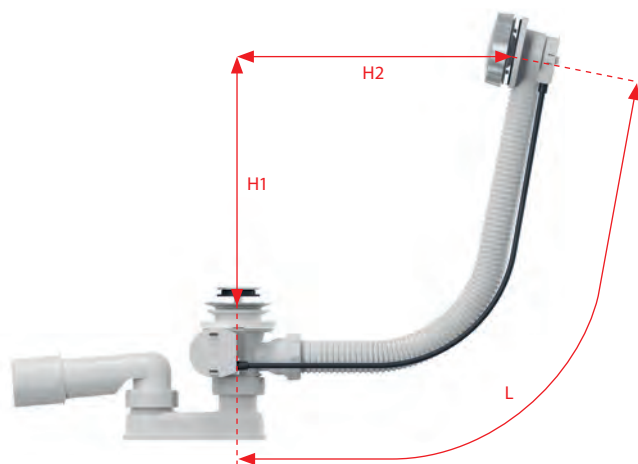
U vybraných umyvadlových a vanových sifonů nyní nabízíme inované řešení s vyjímatelnou výpustí, kterou lze pohodlně vyčistit shora. Běžná údržba sifonu je tak rychlejší a pohodlnější.



Určení délky sifonů ALCA

Určení potřebné délky vanového sifonu pro jednotlivé modely van je velmi snadné. Odpadní otvor ve dně vany a přepadový otvor ve stěně vany se spojí kolmicemi (H1 a H2). Součtem těchto kolmic pak stanovíme požadovanou délku sifonu (L).

$$H1 + H2 = L$$



Sifony ALCA s napouštěním přepadem

Prostorově úsporné sifony s napouštěním přepadem umožňují jednodušší a komfortnější vstup do vany. Tyto sifony jsou určeny pro připojení k podomítkové nebo vestavné baterii a jejich přepad je přizpůsoben k napouštění vody do koupací vany. Moderně řešený kryt zakrývá perlátor s hlavici a dotváří design výrobku. Robustní konstrukce sifonu zaručuje bezproblémovou funkčnost a dlouhou životnost.

Vlastnosti:

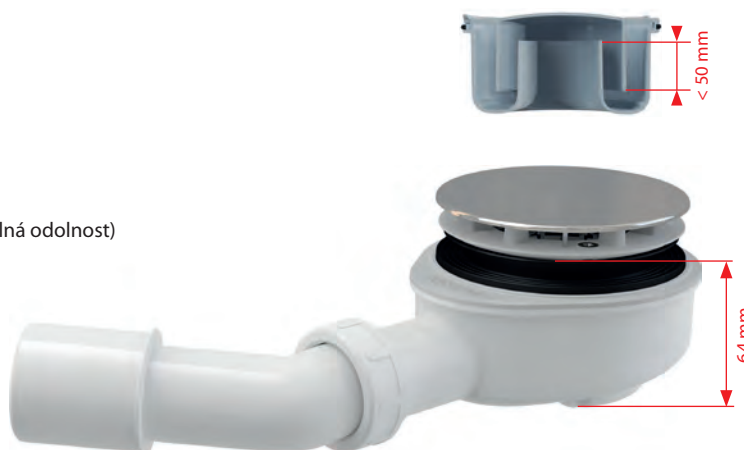
- minimální zástavní prostor do vany
- designové ovládací hlavice s kvalitním chromováním
- vysokokapacitní perlátor švýcarské značky Neoperl
- uzavírání odpadu ve verzích CLICK/CLACK nebo ovládání bovdenem
- nízký profil sifonu – stavební výška 120 mm
- podélně svařený sifon – nezanášá se, tepelně a chemicky odolný



Snížené odtokové soupravy Alcaplast

Vlastnosti:

- snížená odtoková souprava
- koleno součástí balení
- samočistící konstrukce sifonu
- plně čistitelný až po odpadní potrubí
- přímé napojení na HT (po zařízení)
- materiál – polypropylen (pevnější materiál, větší chemická a tepelná odolnost)
- jednoduché nasazování víčka sifonu
- pro vaničky s otvorem DN90 mm
- krytka otvoru DN116 mm



DVOJITÁ KOLÍNKA PRO PŘIHOJENÍ SPOTŘEBIČŮ NA SIFON

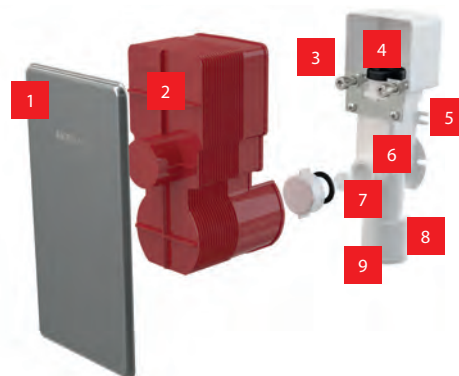
	Napojení na odpad		Napojení hadice		Zpětná klapka
	G1"	DN40/32	8–16 mm	17–23 mm	
P0048-ND	■			■	
P0049-ND	■		■		
P148	■			■	
P148Z	■			■	■
P149Z	■		■	■	■
P155Z		■		■	■
P156Z		■	■	■	■



AKS4 – Sifon pro odkapávající kondenzát

Tento sifon slouží pro zachytávání odkapávajícího kondenzátu, který vzniká při činnosti zařízení v domácnosti – např. kondenzačního kotle, klimatizace, sušičky prádla a dalších.

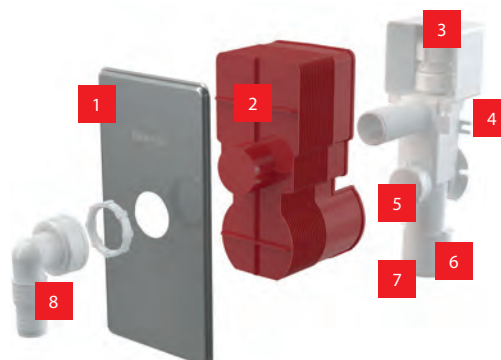
- | | |
|---|---------------------------------|
| 1 krytka z nerezů se skrytým mechanismem uchycení | 5 háčky na fixaci ke zdi |
| 2 stavební krytka | 6 kombinovaná zápachová uzávěra |
| 3 nastavitelný mechanismus uchycení krytky | 7 servisního otvoru pro čištění |
| 4 otvor pro přívod kondenzátu | 8 instalační zářezky |
| | 9 napojení na HT40 a HT50 |



APS3P – Sifon pračkový podomítkový s přívzdušněním

Tento sifon slouží pro připojení odpadů z pračky nebo myčky. Přívzdušňovací ventil vyrovnává případný podtlak vznikající v odpadním systému.

- | | |
|---------------------------|---|
| 1 krytka z nerezů | 5 servisního otvoru pro čištění |
| 2 stavební krytka | 6 instalační zářezky |
| 3 přívzdušňovací ventil | 7 napojení na HT40 a HT50 |
| 4 háčky pro fixaci ke zdi | 8 kolínko pro připojení pračky nebo myčky |



AKS5 – Nálevka s kuličkou pro odkapávající kondenzát s držákem hadiček

Nálevka s kombinovanou zápachovou uzávěrou pro odkapávající kondenzát umožňuje napojení až tří zdrojů kondenzátu. Hadičky přivádějící kondenzát se nedotýkají vodní hladiny v sifonu. Tím je přerušen kontakt kondenzátu a odpadních vod a je zabráněno prostupu bakterií do zdroje kondenzátu.

- | |
|---------------------------------|
| 1 držák kondenzačních hadiček |
| 2 napojení zdrojů kondenzátu |
| 3 kombinovaná zápachová uzávěra |



PŘEHLED VANOVÝCH SIFONŮ

Kód	Stavební výška (mm)	Materiál zátky	Materiál přeřadu	Délkové varianty (mm)	Napouštění přeřadem	Tloušťka vany v místě přeřadu (mm)	Tloušťka vany u výpusti (mm)				
Ovládané											
A55K	120	kov	kov	57, 80, 100, 120	ne	2–10	10				
A55ANTIC						2–10	10				
A55BLACK						2–10	10				
A550K						2–10	10				
A553K						2–10	10				
A564KM1						ano	2–10	10			
A564KM3							2–10	10			
A564BLACK					2–10		10				
A565KM1					ano	10–18	12–26				
A565KM3						10–18	12–26				
A564CRM1					ano	2–10	10				
A565CRM1						10–18	12–26				
A51CR						2–10	10				
A51B					plast	bílý plast	57, 80, 100, 120	ne	2–10	10	
A51BM											
A55KM		pochromovaný plast	kov	57, 80, 100, 120	ne	2–10	10				
A550KM						2–10	10				
A553KM1						2–10	10				
A51CRM			pochromovaný plast	57, 80, 100, 120	ne	2–10	10				
A564CRM2						ano	2–10	10			
A564CRM3	2–10						10				
A565CRM2	10–18						12–26				
A565CRM3	10–18					12–26					
A566-273133-57	125					kov	kov	57, 80, 100, 120	ano	2–10	10
A566-112122-57						pochromovaný plast	pochromovaný plast	57, 80, 100, 120	ne	2–10	10
CLICK/CLACK											
A507KM	90	kov	kov	57, 80, 100, 120	ne	12	4–16				
A507CKM*)						12	4–16				
A507BLACK						12	4–16				
A504KM	120					8	4–16				
A504CKM*)							12	4–16			
A516CKM*)							8	4–16			
A516KM						8	4–16				
A505KM						pochromovaný plast	ne	12	4–16		
A508KM							ano	2–10	4–16		
A509KM	10–18							4–16			
A505CRM	pochromovaný plast	pochromovaný plast	57, 80, 100, 120	ne	12	4–16					
Basic											
A501	120	PVC	pochromovaný plast	57, 80	ne	13	10				
A502		PVC	bílý plast	57	ne	13	10				

*) snadné čištění shora

PŘEHLED VANIČKOVÝCH SIFONŮ

Průměr odtoku vaničky (mm)	Kód	Typ víka	Materiál víka	Stavební výška (mm)	Napojení na odpad (mm)
DN50					
	A471CR-50	standardní	pochromovaný plast	65	40/50
	A47CR-50			79	40
	A46-50		kov	79	40
	A461-50			115	40/50
	A462-50			115	40/50
	A47B-50			plast	79
	A465-50	CLICK/CLACK	kov	79	40
	A465BLACK-50			79	40
	A506KM			90	40/50
	A503KM		109	40/50	
	A476-50		pochromovaný plast	65	40
	A466-50			79	40
	A471-50	bez víka	-	65	40/50
	DN60				
	A471CR-60	standardní	pochromovaný plast	65	40/50
	A47CR-60			79	40
	A46-60		kov	79	40
	A47B-60		plast	79	40
DN90					
	A491CR	standardní	pochromovaný plast	63	40/50
	A492CR			66	40/50
	A49CR			84	40
	A48		kov	84	40
	A49ANTIC			84	40
	A49BLACK			84	40
	A49K			84	40
	A49K MAT			84	40
	A49B			plast	84
	A491	bez víka	-	65	40/50
	A492			68	40/50

A501

Sifon vanový, chrom

Použití

- Pro vany s odtokovým otvorem Ø52 mm
- Pro vany standardních rozměrů
- Pro odtok vody z vany do odpadu

Vlastnosti

- Vanová odpadová a přeřadová souprava
- Vodní zápachová uzávěra s otočným kolenem
- Uzavírání odpadu pomocí zátky
- Flexibilní hadice přeřadu
- Délka vanového sifonu 57 cm

Technické parametry

Zápachová uzávěra	50 mm
Tepelný atest	95 °C
Průtok sifonem	52 l/min
Průtok přeřad	43 l/min
Odolnost zápachové uzávěry proti tlaku	588 Pa

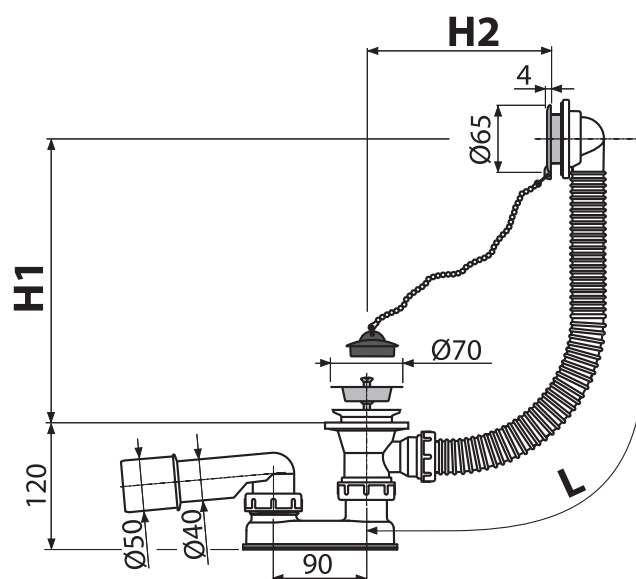
Rozsah dodávky

- Tělo sifonu s přeřadem
- Pochromovaná plastová mřížka přeřadu
- Zátka z PVC s řetízkiem
- Pochromovaná nerezová mřížka výpusti
- Zápachová uzávěra z polypropylenu, tepelně a chemicky odolná, podélně svařovaná
- Tvarové těsnění

Logistické informace

Hmotnost (kus)	0,3947 kg
Rozměr (kus)	310×0×0 mm
Množství (balení) / Množství (paleta)	20/320 ks

Kód výrobku	EAN	Délka (L)	Hmotnost (kus)
A501	8594045937855	57 cm	0,3947 kg



A502

Sifon vanový, bílá

Použití

- Pro vany s odtokovým otvorem Ø52 mm
- Pro vany standardních rozměrů
- Pro odtok vody z vany do odpadu

Vlastnosti

- Vanová odpadová a přeřadová souprava
- Vodní zápachová uzávěra s otočným kolénem
- Uzavírání odpadu pomocí zátky
- Flexibilní hadice přeřadu
- Délka vanového sifonu 57 cm

Technické parametry

Zápachová uzávěra	50 mm
Tepelný atest	95 °C
Průtok	43 l/min
Odolnost zápachové uzávěry proti tlaku	588 Pa

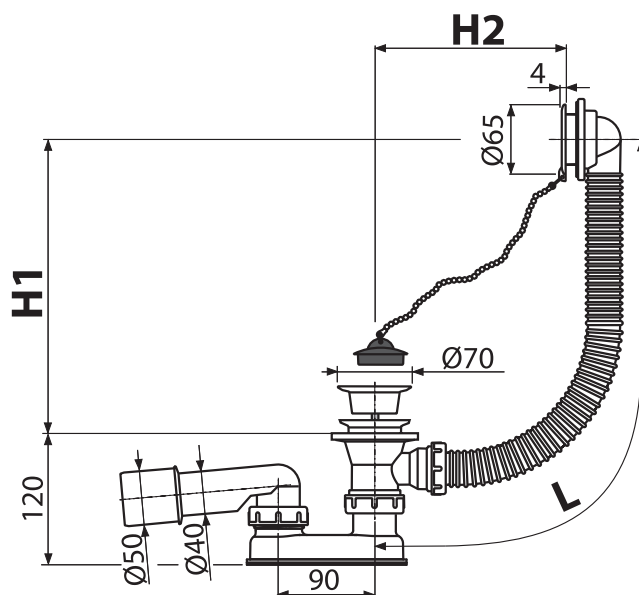
Rozsah dodávky

- Tělo sifonu s přeřadem
- Bílá plastová mřížka přeřadu
- Zátka z PVC s řetízkiem
- Bílá plastová mřížka výpusti
- Zápachová uzávěra z polypropylenu, tepelně a chemicky odolná, podélně svařovaná

Logistické informace

Hmotnost (kus)	0,3778 kg
Rozměr (kus)	330×100×220 mm
Množství (balení) / Množství (paleta)	20/320 ks

Kód výrobku	EAN	Délka (L)	Hmotnost (kus)
A502	8594045937862	57 cm	0,3778 kg



A51B

Sifon vanový automat komplet, bílá

Použití

- Pro vany s odtokovým otvorem $\varnothing 52$ mm
- Pro vany standardních rozměrů
- Pro odtok vody z vany do odpadu

Vlastnosti

- Vanová odpadová a přeřadová souprava
- Vodní zápachová uzávěra s otočným kolenem
- Uzavírání odpadu pomocí bodového ovládání
- Flexibilní hadice přeřadu
- Délka vanového sifonu 57 cm

Technické parametry

Zápachová uzávěra	50 mm
Tepelný atest	95 °C
Průtok přeřad	42 l/min
Průtok	51,6 l/min
Odolnost zápachové uzávěry proti tlaku	588 Pa

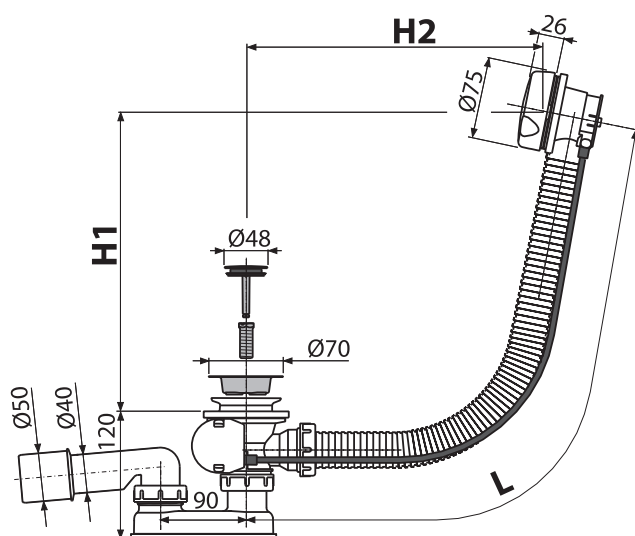
Rozsah dodávky

- Tělo sifonu s přeřadem
- Bílá plastová ovládací hlavice
- Pochromovaná kovová zátka
- Pochromovaná mosazná mřížka výpusti
- Zápachová uzávěra z polypropylenu, tepelně a chemicky odolná, podelně svařovaná
- Montážní set
- Tvarové těsnění

Logistické informace

Hmotnost (kus)	0,682 kg
Rozměr (kus)	380×85×145 mm
Množství (balení) / Množství (paleta)	20/320 ks

Kód výrobku	EAN	Délka (L)	Hmotnost (kus)
A51B	8595580512071	57 cm	0,682 kg
A51B-80	8594045937015	80 cm	0,7401 kg
A51B-100	8595580500931	100 cm	0,7537 kg
A51B-120	8595580500948	120 cm	0,7643 kg



A51BM

Sifon vanový automat komplet, bílá

Použití

- Pro vany s odtokovým otvorem Ø52 mm
- Pro vany standardních rozměrů
- Pro odtok vody z vany do odpadu

Vlastnosti

- Vanová odpadová a přeřadová souprava
- Vodní zápachová uzávěra s otočným kolenem
- Uzavírání odpadu pomocí bodového ovládání
- Flexibilní hadice přeřadu
- Délka vanového sifonu 57 cm

Technické parametry

Zápachová uzávěra	50 mm
Tepelný atest	95 °C
Průtok přeřad	42 l/min
Průtok	51,6 l/min
Odolnost zápachové uzávěry proti tlaku	588 Pa

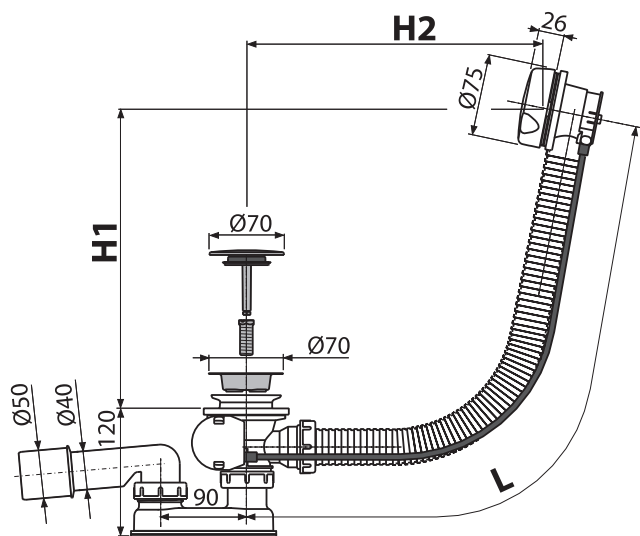
Rozsah dodávky

- Tělo sifonu s přeřadem
- Bílá plastová ovládací hlavice
- Bílá plastová zátka
- Pochromovaná nerezová mřížka výpusti
- Zápachová uzávěra z polypropylenu, tepelně a chemicky odolná, podélně svařovaná
- Montážní set
- Tvarové těsnění

Logistické informace

Hmotnost (kus)	0,5685 kg
Rozměr (kus)	380×85×145 mm
Množství (balení) / Množství (paleta)	20/320 ks

Kód výrobku	EAN	Délka (L)	Hmotnost (kus)
A51BM	8594045934205	57 cm	0,5685 kg
A51BM-80	8595580500955	80 cm	0,7387 kg
A51BM-100	8595580500962	100 cm	0,7523 kg
A51BM-120	8595580500979	120 cm	0,7629 kg



A51CR

Sifon vanový automat komplet, chrom

Použití

- Pro vany s odtokovým otvorem Ø52 mm
- Pro vany standardních rozměrů
- Pro odtok vody z vany do odpadu

Vlastnosti

- Vanová odpadová a přeřadová souprava
- Vodní zápachová uzávěra s otočným kolenem
- Uzavírání odpadu pomocí bovdenového ovládání
- Flexibilní hadice přeřadu
- Délka vanového sifonu 57 cm

Technické parametry

Zápachová uzávěra	50 mm
Tepelný atest	95 °C
Průtok přeřad	42 l/min
Průtok	51,6 l/min
Odolnost zápachové uzávěry proti tlaku	588 Pa

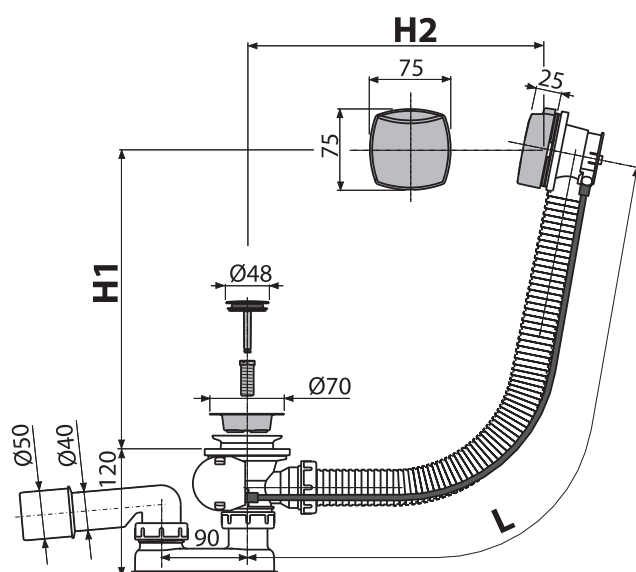
Rozsah dodávky

- Tělo sifonu s přeřadem
- Pochromovaná plastová ovládací hlavice
- Pochromovaná kovová zátka
- Pochromovaná mosazná mřížka výpusti
- Zápachová uzávěra z polypropylenu, tepelně a chemicky odolná, podélně svařovaná
- Montážní set
- Tvarové těsnění

Logistické informace

Hmotnost (kus)	0,5873 kg
Rozměr (kus)	380×85×145 mm
Množství (balení) / Množství (paleta)	20/320 ks

Kód výrobku	EAN	Délka (L)	Hmotnost (kus)
A51CR	8594045930931	57 cm	0,5873 kg
A51CR-80	8594045934410	80 cm	0,7345 kg
A51CR-100	8594045937169	100 cm	0,75 kg
A51CR-120	8594045937817	120 cm	0,778 kg



A51CRM

Sifon vanový automat komplet, chrom

Použití

- Pro vany s odtokovým otvorem Ø52 mm
- Pro vany standardních rozměrů
- Pro odtok vody z vany do odpadu

Vlastnosti

- Vanová odpadová a přeřadová souprava
- Vodní zápachová uzávěra s otočným kolenem
- Uzavírání odpadu pomocí bovdenového ovládání
- Flexibilní hadice přeřadu
- Délka vanového sifonu 57 cm

Technické parametry

Zápachová uzávěra	50 mm
Tepelný atest	95 °C
Průtok přeřad	42 l/min
Průtok	51,6 l/min
Odolnost zápachové uzávěry proti tlaku	588 Pa

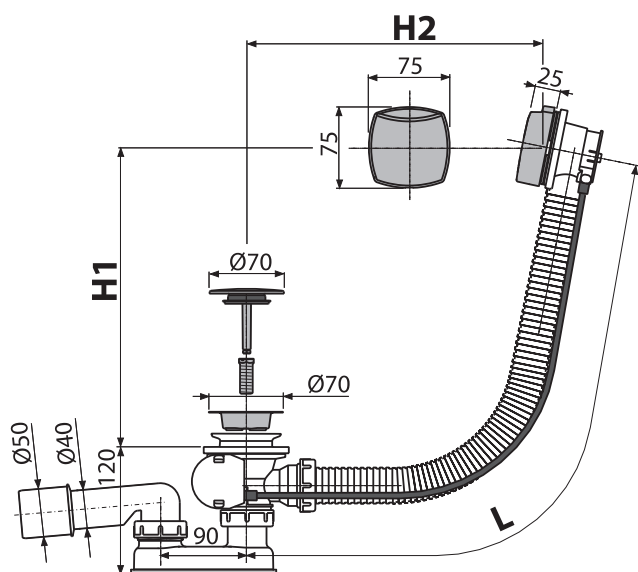
Rozsah dodávky

- Tělo sifonu s přeřadem
- Pochromovaná plastová ovládací hlavice
- Pochromovaná plastová zátka
- Pochromovaná nerezová mřížka výpusti
- Zápachová uzávěra z polypropylenu, tepelně a chemicky odolná, podélně svařovaná
- Montážní set
- Tvarové těsnění

Logistické informace

Hmotnost (kus)	0,6538 kg
Rozměr (kus)	380×85×145 mm
Množství (balení) / Množství (paleta)	20/320 ks

Kód výrobku	EAN	Délka (L)	Hmotnost (kus)
A51CRM	8594045934229	57 cm	0,6538 kg
A51CRM-80	8594045936605	80 cm	0,7488 kg
A51CRM-100	8594045937992	100 cm	0,7729 kg
A51CRM-120	8594045937824	120 cm	0,7954 kg



A55K

Sifon vanový automat komplet, kov

Použití

- Pro vany s odtokovým otvorem Ø52 mm
- Pro vany standardních rozměrů
- Pro odtok vody z vany do odpadu

Vlastnosti

- Vanová odpadová a přeřadová souprava
- Vodní zápachová uzávěra s otočným kolenem
- Uzavírání odpadu pomocí bodového ovládání
- Flexibilní hadice přeřadu
- Délka vanového sifonu 57 cm

Technické parametry

Zápachová uzávěra	50 mm
Tepelný atest	95 °C
Průtok přeřad	42 l/min
Průtok	51,6 l/min
Odolnost zápachové uzávěry proti tlaku	588 Pa

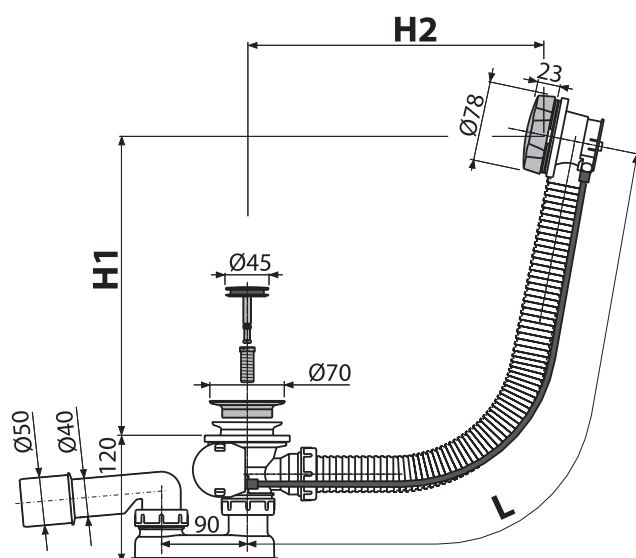
Rozsah dodávky

- Tělo sifonu s přeřadem
- Pochromovaná kovová ovládací hlavice
- Pochromovaná kovová zátka
- Pochromovaná mosazná mřížka výpusti
- Zápachová uzávěra z polypropylenu, tepelně a chemicky odolná, podélně svařovaná
- Montážní set
- Tvarové těsnění

Logistické informace

Hmotnost (kus)	0,7831 kg
Rozměr (kus)	380×85×145 mm
Množství (balení) / Množství (paleta)	20/320 ks

Kód výrobku	EAN	Délka (L)	Hmotnost (kus)
A55K	8594045930962	57 cm	0,7831 kg
A55K-80	8595580513740	80 cm	0,873 kg
A55K-100	8594045935530	100 cm	0,8971 kg
A55K-120	8594045937732	120 cm	0,9195 kg



A55ANTIC

Sifon vanový automat komplet, bronz-antic

Použití

- Pro vany s odtokovým otvorem Ø52 mm
- Pro vany standardních rozměrů
- Pro odtok vody z vany do odpadu

Vlastnosti

- Vanová odpadová a přeřadová souprava
- Vodní zápachová uzávěra s otočným kolenem
- Uzavírání odpadu pomocí bodového ovládání
- Flexibilní hadice přeřadu
- Délka vanového sifonu 57 cm

Technické parametry

Zápachová uzávěra	50 mm
Tepelný atest	95 °C
Průtok přeřad	42 l/min
Průtok	51,6 l/min
Odolnost zápachové uzávěry proti tlaku	588 Pa

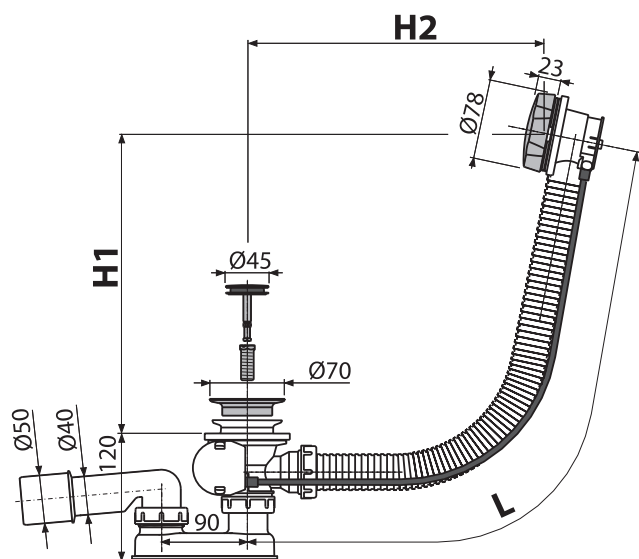
Rozsah dodávky

- Tělo sifonu s přeřadem
- Kovová ovládací hlavice s pohledovou povrchovou úpravou bronz-antic
- Kovová zátku s pohledovou povrchovou úpravou bronz-antic
- Kovová mřížka výpusti s pohledovou povrchovou úpravou bronz-antic
- Zápachová uzávěra z polypropylenu, tepelně a chemicky odolná, podélně svařovaná
- Montážní set
- Tvarové těsnění

Logistické informace

Hmotnost (kus)	0,8476 kg
Rožměr (kus)	380×85×145 mm
Množství (balení) / Množství (paleta)	20/320 ks

Kód výrobku	EAN	Délka (L)	Hmotnost (kus)
A55ANTIC	8595580528478	57 cm	0,8476 kg
A55ANTIC-80	8595580528485	80 cm	0,9247 kg
A55ANTIC-100	8595580541293	100 cm	0,9488 kg
A55ANTIC-120	8595580541309	120 cm	0,9713 kg



A55BLACK

Sifon vanový automat komplet, černá-mat

Použití

- Pro vany s odtokovým otvorem Ø52 mm
- Pro vany standardních rozměrů
- Pro odtok vody z vany do odpadu

Vlastnosti

- Vanová odpadová a přeřadová souprava
- Vodní zápachová uzávěra s otočným kolenem
- Uzavírání odpadu pomocí bodového ovládání
- Flexibilní hadice přeřadu
- Délka vanového sifonu 57 cm
- Barva: černá-mat
- Materiál: kov s povrchovou úpravou černá-mat

Technické parametry

Zápachová uzávěra	50 mm
Teplný atest	95 °C
Průtok přeřad	42 l/min
Průtok	51,6 l/min
Odolnost zápachové uzávěry proti tlaku	588 Pa

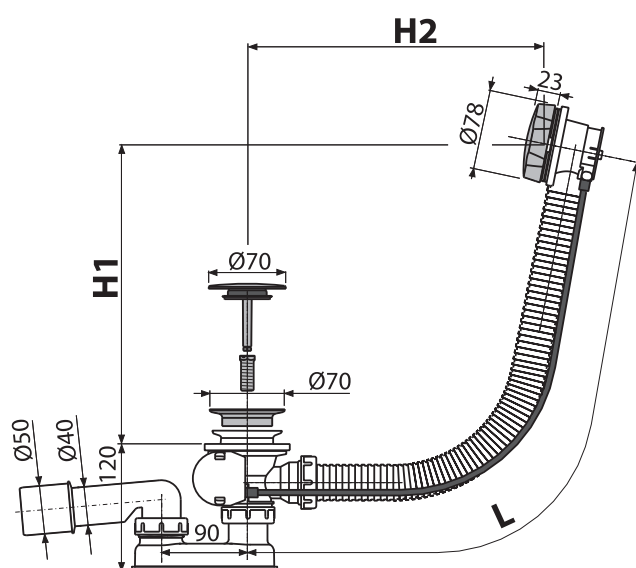
Rozsah dodávky

- Tělo sifonu s přeřadem
- Pochromovaná kovová ovládací hlavice s povrchovou úpravou černá-mat
- Pochromovaná kovová zátka s povrchovou úpravou černá-mat
- Pochromovaná mosazná mřížka výpusti s povrchovou úpravou černá-mat
- Zápachová uzávěra z polypropylenu, tepelně a chemicky odolná, podélně svařovaná
- Montážní set
- Tvarové těsnění

Logistické informace

Hmotnost (kus)	0,7831 kg
Rozměr (kus)	380×85×145 mm
Množství (balení) / Množství (paleta)	20/320 ks

Kód výrobku	EAN	Délka (L)	Hmotnost (kus)
A55BLACK	8595580558703	57 cm	0,7831 kg
A55BLACK-80	8595580558734	80 cm	0,873 kg
A55BLACK-100	8595580558710	100 cm	0,8971 kg
A55BLACK-120	8595580558727	120 cm	0,9195 kg



A55KM

Sifon vanový automat, kov

Použití

- Pro vany s odtokovým otvorem Ø52 mm
- Pro vany standardních rozměrů
- Pro odtok vody z vany do odpadu

Vlastnosti

- Vanová odpadová a přeřadová souprava
- Vodní zápachová uzávěra s otočným kolenem
- Uzavírání odpadu pomocí bovdenového ovládání
- Flexibilní hadice přeřadu
- Délka vanového sifonu 57 cm

Technické parametry

Zápachová uzávěra	50 mm
Tepelný atest	95 °C
Průtok přeřad	42 l/min
Průtok	51,6 l/min
Odolnost zápachové uzávěry proti tlaku	588 Pa

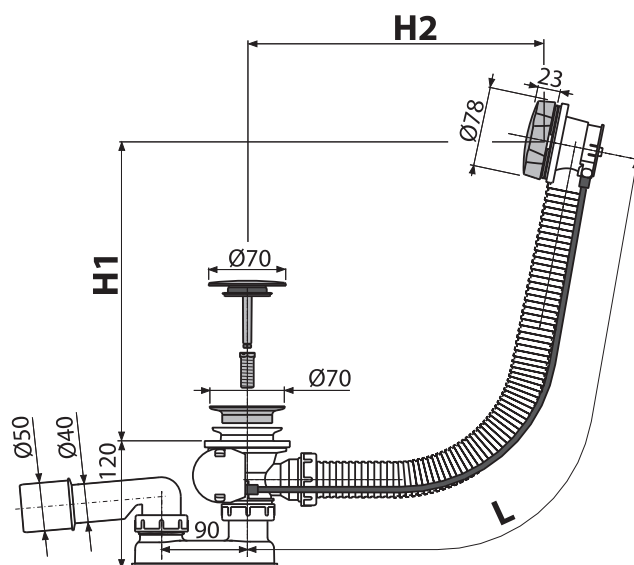
Rozsah dodávky

- Tělo sifonu s přeřadem
- Pochromovaná kovová ovládací hlavice
- Pochromovaná plastová zátka
- Pochromovaná nerezová mřížka výpusti
- Zápachová uzávěra z polypropylenu, tepelně a chemicky odolná, podélně svařovaná
- Montážní set
- Tvarové těsnění

Logistické informace

Hmotnost (kus)	0,7371 kg
Rozměr (kus)	380×85×145 mm
Množství (balení) / Množství (paleta)	20/320 ks

Kód výrobku	EAN	Délka (L)	Hmotnost (kus)
A55KM	8594045934380	57 cm	0,7371 kg
A55KM-80	8594045933956	80 cm	0,8283 kg
A55KM-100	8594045934373	100 cm	0,8562 kg
A55KM-120	8595580501129	120 cm	0,8787 kg



A553K

Sifon vanový automat komplet, kov

Použití

- Pro vany s odtokovým otvorem Ø52 mm
- Pro vany standardních rozměrů
- Pro odtok vody z vany do odpadu

Vlastnosti

- Vanová odpadová a přeřadová souprava
- Vodní zápachová uzávěra s otočným kolenem
- Uzavírání odpadu pomocí bovdenového ovládání
- Flexibilní hadice přeřadu
- Délka vanového sifonu 57 cm

Technické parametry

Zápachová uzávěra	50 mm
Tepelný atest	95 °C
Průtok přeřad	42 l/min
Průtok	51,6 l/min
Odolnost zápachové uzávěry proti tlaku	588 Pa

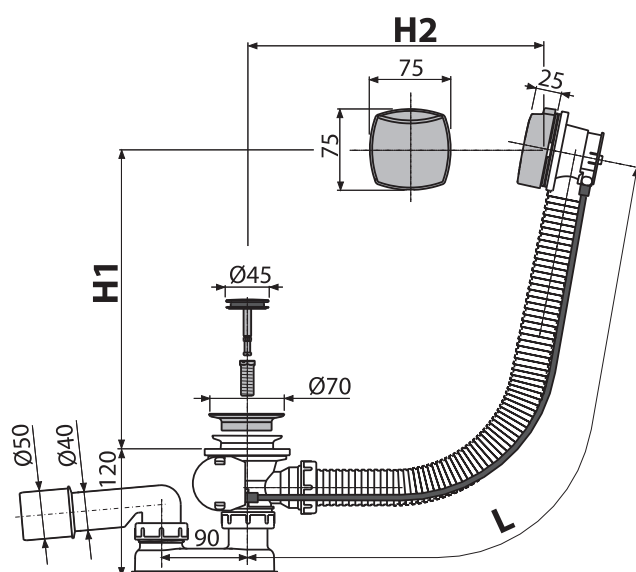
Rozsah dodávky

- Tělo sifonu s přeřadem
- Pochromovaná kovová ovládací hlavice
- Pochromovaná kovová zátka
- Pochromovaná mosazná mřížka výpusti
- Zápachová uzávěra z polypropylenu, tepelně a chemicky odolná, podélně svařovaná
- Montážní set
- Tvarové těsnění

Logistické informace

Hmotnost (kus)	0,8163 kg
Rozměr (kus)	380×85×145 mm
Množství (balení) / Množství (paleta)	20/320 ks

Kód výrobku	EAN	Délka (L)	Hmotnost (kus)
A553K	8595580557010	57 cm	0,8163 kg
A553K-80	8595580557089	80 cm	0,8992 kg
A553K-100	8595580557058	100 cm	0,9233 kg
A553K-120	8595580557072	120 cm	0,9457 kg



A553KM1

Sifon vanový automat, kov

Použití

- Pro vany s odtokovým otvorem Ø52 mm
- Pro vany standardních rozměrů
- Pro odtok vody z vany do odpadu

Vlastnosti

- Vanová odpadová a přeřadová souprava
- Vodní zápachová uzávěra s otočným kolenem
- Uzavírání odpadu pomocí bodového ovládání
- Flexibilní hadice přeřadu
- Délka vanového sifonu 57 cm

Technické parametry

Zápachová uzávěra	50 mm
Tepelný atest	95 °C
Průtok přeřad	42 l/min
Průtok	51,6 l/min
Odolnost zápachové uzávěry proti tlaku	588 Pa

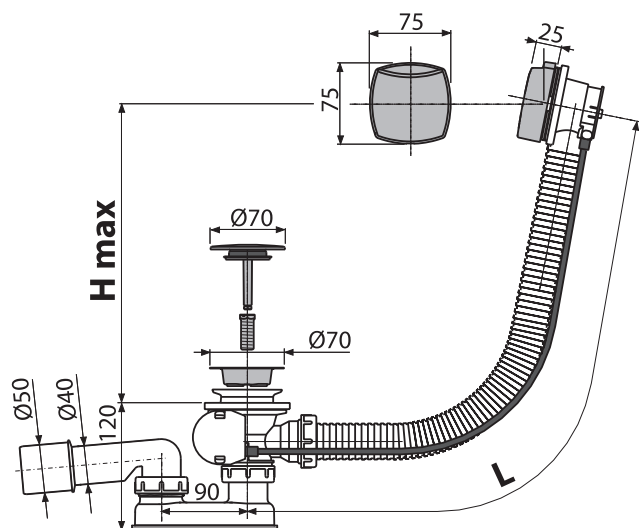
Rozsah dodávky

- Tělo sifonu s přeřadem
- Pochromovaná kovová ovládací hlavice
- Pochromovaná plastová zátka
- Pochromovaná nerezová mřížka výpusti
- Zápachová uzávěra z polypropylenu, tepelně a chemicky odolná, podélně svařovaná
- Montážní set
- Tvarové těsnění

Logistické informace

Hmotnost (kus)	0,7743 kg
Rozměr (kus)	380×85×145 mm
Množství (balení) / Množství (paleta)	20/320 ks

Kód výrobku	EAN	Délka (L)	Hmotnost (kus)
A553KM1	8595580557119	57 cm	0,7743 kg
A553KM1-80	8595580557157	80 cm	0,8572 kg
A553KM1-100	8595580557133	100 cm	0,8806 kg
A553KM1-120	8595580557140	120 cm	0,9037 kg



A504CKM

Sifon vanový CLICK/CLACK, kov

Použití

- Pro vany s odtokovým otvorem Ø52 mm
- Pro vany standardních rozměrů
- Pro odtok vody z vany do odpadu

Vlastnosti

- Vanová odpadová a přeřadová souprava
- Vodní zápachová uzávěra s otočným kolenem
- Uzavírání odpadu pomocí systému CLICK/CLACK
- Snadné čištění sifonu shora – díky kompletně vyjímatelné výpusti
- Flexibilní hadice přeřadu
- Délka vanového sifonu 57 cm

Technické parametry

Zápachová uzávěra	50 mm
Tepelný atest	95 °C
Průtok přeřad	42 l/min
Průtok	48,6 l/min
Odolnost zápachové uzávěry proti tlaku	588 Pa

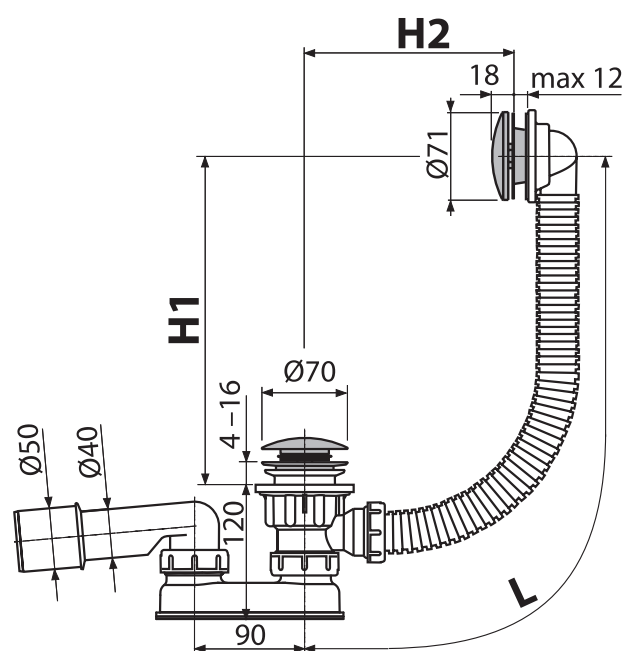
Rozsah dodávky

- Tělo sifonu s přeřadem
- Pochromovaná kovová mřížka a kryt přeřadu
- Pochromovaná kovová zátka
- Pochromovaná mosazná výpust
- Zápachová uzávěra z polypropylenu, tepelně a chemicky odolná, podélně svařovaná
- Montážní set
- Tvarové těsnění

Logistické informace

Hmotnost (kus)	0,7375 kg
Rozměr (kus)	330×120×220 mm
Množství (balení) / Množství (paleta)	20/320 ks

Kód výrobku	EAN	Délka (L)	Hmotnost (kus)
A504CKM	8595580562540	57 cm	0,7375 kg
A504CKM-80	8595580562571	80 cm	0,7832 kg
A504CKM-100	8595580562557	100 cm	0,7901 kg
A504CKM-120	8595580562564	120 cm	0,797 kg



A504KM

Sifon vanový CLICK/CLACK, kov

Použití

- Pro vany s odtokovým otvorem Ø52 mm
- Pro vany standardních rozměrů
- Pro odtok vody z vany do odpadu

Vlastnosti

- Vanová odpadová a přeřadová souprava
- Vodní zápachová uzávěra s otočným kolenem
- Uzavírání odpadu pomocí systému CLICK/CLACK
- Flexibilní hadice přeřadu
- Délka vanového sifonu 57 cm

Technické parametry

Zápachová uzávěra	50 mm
Tepelný atest	95 °C
Průtok přeřad	42 l/min
Průtok	48,6 l/min
Odolnost zápachové uzávěry proti tlaku	588 Pa

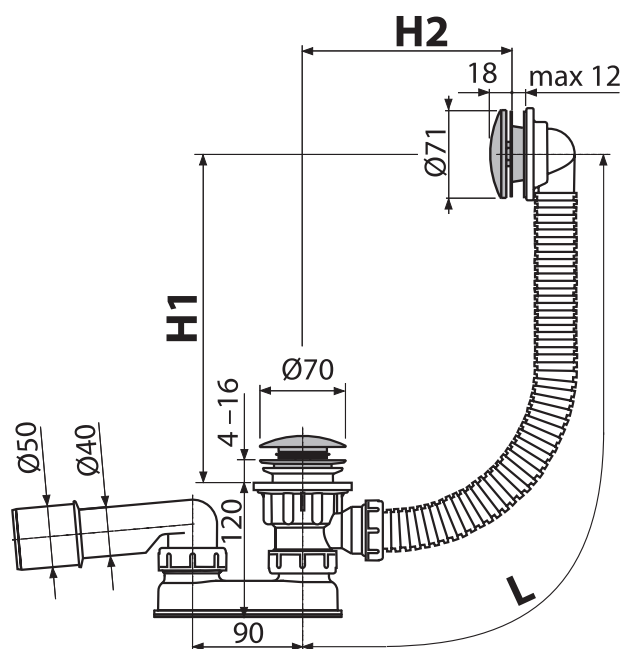
Rozsah dodávky

- Tělo sifonu s přeřadem
- Pochromovaná kovová mřížka a kryt přeřadu
- Pochromovaná kovová zátka
- Pochromovaná mosazná výpust
- Zápachová uzávěra z polypropylenu, tepelně a chemicky odolná, podélně svařovaná
- Montážní set
- Tvarové těsnění

Logistické informace

Hmotnost (kus)	0,5599 kg
Rožměr (kus)	330×120×220 mm
Množství (balení) / Množství (paleta)	20/320 ks

Kód výrobku	EAN	Délka (L)	Hmotnost (kus)
A504KM	8594045938487	57 cm	0,5599 kg
A504KM-80	8595580500887	80 cm	0,7129 kg
A504KM-100	8595580500870	100 cm	0,7273 kg
A504KM-120	8595580518301	120 cm	0,7344 kg



A516CKM

Sifon vanový CLICK/CLACK s plochým přepadem, chrom

Použití

- Pro úzkostěnné designové volně stojící vany
- Pro vany s odtokovým otvorem Ø52 mm
- Pro vany standardních rozměrů
- Pro odtok vody z vany do odpadu

Vlastnosti

- Vanová odpadová a přepadová souprava
- Vodní zápachová uzávěra s otočným kolenem
- Uzavírání odpadu pomocí systému CLICK/CLACK
- Flexibilní hadice přepadu
- Snižená stavební výška
- Délka vanového sifonu 57 cm
- Systém CLICK/CLACK s možností čištění shora

Technické parametry

Zápachová uzávěra	43 mm
Tepelný atest	95 °C
Průtok přepad	27 l/min
Průtok	48,6 l/min
Odolnost zápachové uzávěry proti tlaku	588 Pa

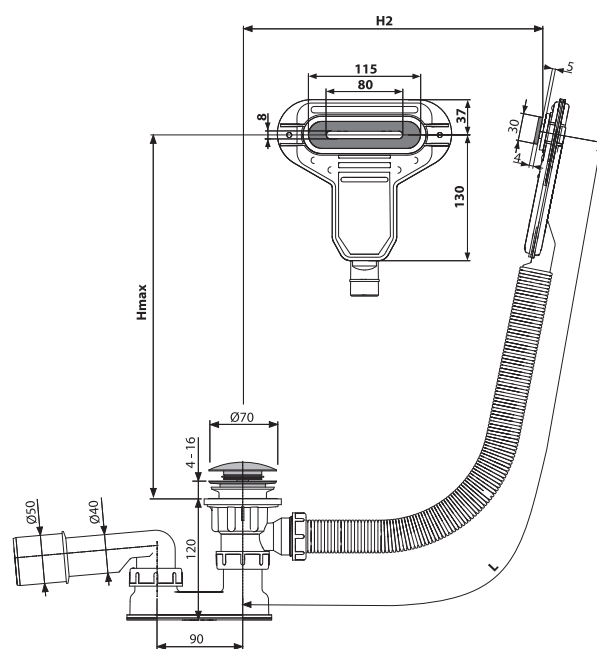
Rozsah dodávky

- Tělo sifonu s přepadem
- Pochromovaná kovová mřížka a kryt přepadu
- Pochromovaná kovová zátka
- Pochromovaná mosazná výpust
- Zápachová uzávěra z polypropylenu, tepelně a chemicky odolná
- Montážní set
- Tvarové těsnění

Logistické informace

Hmotnost (kus)	0,7118 kg
Rozměr (kus)	220×360×75 mm
Množství (balení) / Množství (paleta)	20/320 ks

Kód výrobku	EAN	Délka (L)	Hmotnost (kus)
A516CKM	8595580561826	57 cm	0,7118 kg
A516CKM-80	8595580561888	80 cm	0,761 kg
A516CKM-100	8595580561864	100 cm	0,7679 kg
A516CKM-120	8595580561871	120 cm	0,7748 kg



A516KM

Sifon vanový CLICK/CLACK s plochým přepadem, chrom

Použití

- Pro úzkostěnné designové volně stojící vany
- Pro vany s odtokovým otvorem Ø52 mm
- Pro vany standardních rozměrů
- Pro odtok vody z vany do odpadu

Vlastnosti

- Vanová odpadová a přepadová souprava
- Vodní zápachová uzávěra s otočným kolenem
- Uzavírání odpadu pomocí systému CLICK/CLACK
- Flexibilní hadice přepadů
- Snižená stavební výška
- Délka vanového sifonu 57 cm

Technické parametry

Zápachová uzávěra	43 mm
Tepelný atest	95 °C
Průtok přepad	27 l/min
Průtok	48,6 l/min
Odolnost zápachové uzávěry proti tlaku	588 Pa

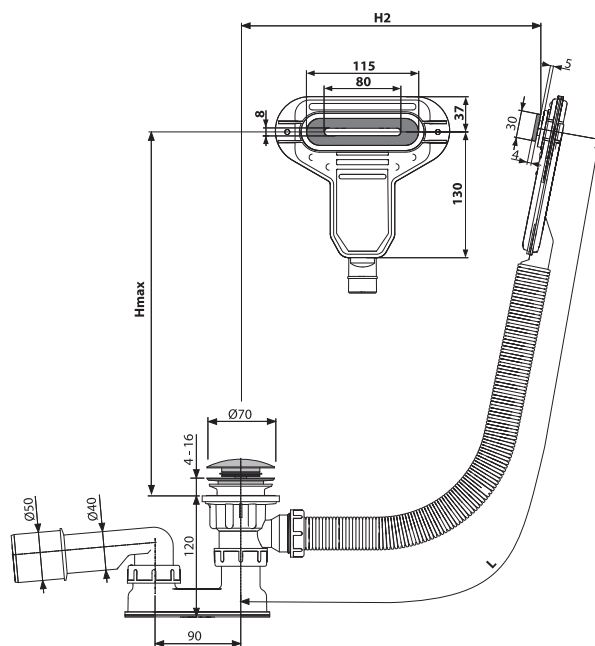
Rozsah dodávky

- Tělo sifonu s přepadem
- Pochromovaná kovová mřížka a kryt přepadu
- Pochromovaná kovová zátka
- Pochromovaná mosazná výpust
- Zápachová uzávěra z polypropylenu, tepelně a chemicky odolná
- Montážní set
- Tvarové těsnění

Logistické informace

Hmotnost (kus)	0,6658 kg
Rozměr (kus)	220x360x75 mm
Množství (balení) / Množství (paleta)	20/320 ks

Kód výrobku	EAN	Délka (L)	Hmotnost (kus)
A516KM	8595580561833	57 cm	0,6658 kg
A516KM-80	8595580561918	80 cm	0,715 kg
A516KM-100	8595580561895	100 cm	0,7219 kg
A516KM-120	8595580561901	120 cm	0,7288 kg



A507CKM

Sifon vanový CLICK/CLACK, kov

Použití

- Pro vany s odtokovým otvorem Ø52 mm
- Pro vany standardních rozměrů
- Pro odtok vody z vany do odpadu

Vlastnosti

- Vanová odpadová a přeřadová souprava
- Vodní zápachová uzávěra s otočným kolenem
- Uzavírání odpadu pomocí systému CLICK/CLACK
- Snadné čištění sifonu shora – díky kompletně vyjímatelné výpusti
- Flexibilní hadice přeřadu
- Snižená stavební výška
- Délka vanového sifonu 57 cm

Technické parametry

Zápachová uzávěra	43 mm
Tepelný atest	95 °C
Průtok přeřad	42 l/min
Průtok	48,6 l/min
Odolnost zápachové uzávěry proti tlaku	588 Pa

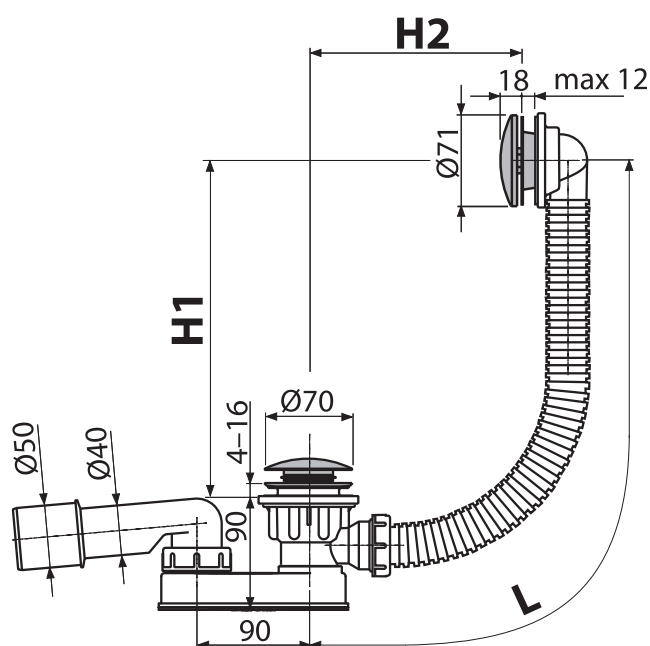
Rozsah dodávky

- Tělo sifonu s přeřadem
- Pochromovaná kovová mřížka a kryt přeřadu
- Pochromovaná kovová zátka
- Pochromovaná mosazná výpust
- Zápachová uzávěra z polypropylenu, tepelně a chemicky odolná
- Montážní set
- Tvarové těsnění

Logistické informace

Hmotnost (kus)	0,7222 kg
Rozměr (kus)	370×200×100 mm
Množství (balení) / Množství (paleta)	20/320 ks

Kód výrobku	EAN	Délka (L)	Hmotnost (kus)
A507CKM	8595580562533	57 cm	0,7222 kg
A507CKM-80	8595580562588	80 cm	0,7679 kg
A507CKM-100	8595580562601	100 cm	0,7748 kg
A507CKM-120	8595580562595	120 cm	0,7817 kg



A507KM

Sifon vanový CLICK/CLACK, kov

Použití

- Pro vany s odtokovým otvorem Ø52 mm
- Pro vany standardních rozměrů
- Pro odtok vody z vany do odpadu

Vlastnosti

- Vanová odpadová a přeřadová souprava
- Vodní zápachová uzávěra s otočným kolenem
- Uzavírání odpadu pomocí systému CLICK/CLACK
- Flexibilní hadice přeřadu
- Snížená stavební výška
- Délka vanového sifonu 57 cm

Technické parametry

Zápachová uzávěra	43 mm
Tepelný atest	95 °C
Průtok přeřad	42 l/min
Průtok	48,6 l/min
Odolnost zápachové uzávěry proti tlaku	588 Pa

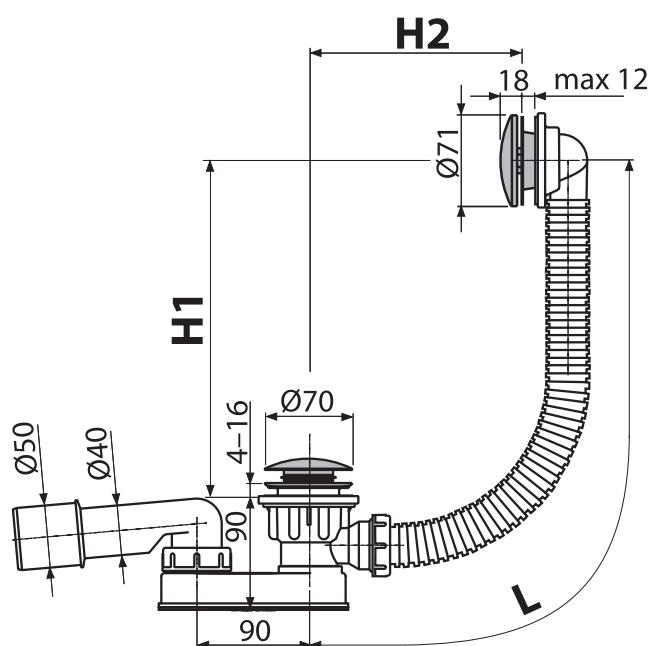
Rozsah dodávky

- Tělo sifonu s přeřadem
- Pochromovaná kovová mřížka a kryt přeřadu
- Pochromovaná kovová zátka
- Pochromovaná mosazná výpust
- Zápachová uzávěra z polypropylenu, tepelně a chemicky odolná
- Montážní set
- Tvarové těsnění

Logistické informace

Hmotnost (kus)	0,6725 kg
Rozměr (kus)	370×200×100 mm
Množství (balení) / Množství (paleta)	20/320 ks

Kód výrobku	EAN	Délka (L)	Hmotnost (kus)
A507KM	8595580503680	57 cm	0,6725 kg
A507KM-80	8595580514846	80 cm	0,6765 kg
A507KM-100	8595580518127	100 cm	0,7114 kg
A507KM-120	8595580518011	120 cm	0,7274 kg



A507BLACK

Sifon vanový CLICK/CLACK, černá-mat

Použití

- Pro vany s odtokovým otvorem Ø52 mm
- Pro vany standardních rozměrů
- Pro odtok vody z vany do odpadu

Vlastnosti

- Vanová odpadová a přeпадová souprava
- Vodní zápachová uzávěra s otočným kolenem
- Uzavírání odpadu pomocí systému CLICK/CLACK
- Flexibilní hadice přeпадu
- Snížená stavební výška
- Délka vanového sifonu 57 cm
- Barva: černá-mat
- Materiál: kov s povrchovou úpravou černá-mat

Technické parametry

Zápachová uzávěra	43 mm
Tepelný atest	95 °C
Průtok přeпад	42 l/min
Průtok	48,6 l/min
Odolnost zápachové uzávěry proti tlaku	588 Pa

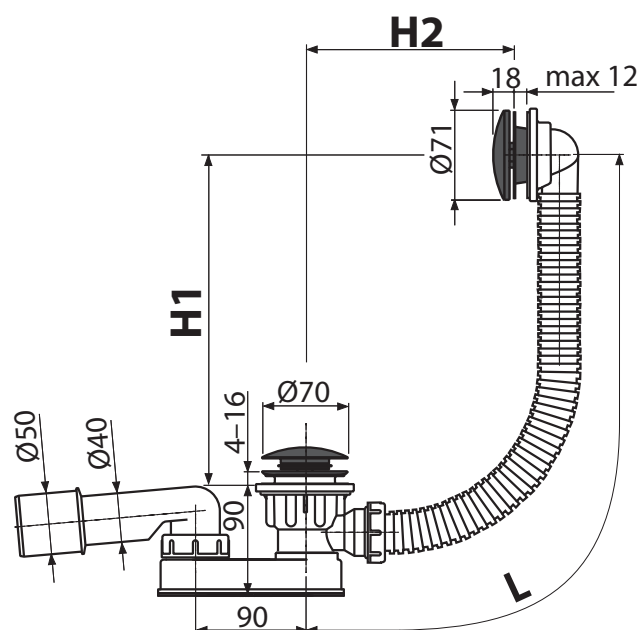
Rozsah dodávky

- Tělo sifonu s přeпадem
- Pochromovaná kovová mřížka a kryt přeпадu s povrchovou úpravou černá-mat
- Pochromovaná kovová zátka s povrchovou úpravou černá-mat
- Pochromovaná mosazná výpust s povrchovou úpravou černá-mat
- Zápachová uzávěra z polypropylenu, tepelně a chemicky odolná
- Montážní set
- Tvarové těsnění

Logistické informace

Hmotnost (kus)	0,6725 kg
Rozměr (kus)	370×200×100 mm
Množství (balení) / Množství (paleta)	20/320 ks

Kód výrobku	EAN	Délka (L)	Hmotnost (kus)
A507BLACK	8595580558697	57 cm	0,6725 kg
A507BLACK-80	8595580558765	80 cm	0,6765 kg
A507BLACK-100	8595580558789	100 cm	0,7114 kg
A507BLACK-120	8595580558772	120 cm	0,7274 kg



A505CRM

Sifon vanový CLICK/CLACK, chrom

Použití

- Pro vany s odtokovým otvorem Ø52 mm
- Pro vany standardních rozměrů
- Pro odtok vody z vany do odpadu

Vlastnosti

- Vanová odpadová a přeřadová souprava
- Vodní zápachová uzávěra s otočným kolenem
- Uzavírání odpadu pomocí systému CLICK/CLACK
- Flexibilní hadice přeřadu
- Délka vanového sifonu 57 cm

Technické parametry

Zápachová uzávěra	50 mm
Tepelný atest	95 °C
Průtok přeřad	42 l/min
Průtok	48,6 l/min
Odolnost zápachové uzávěry proti tlaku	588 Pa

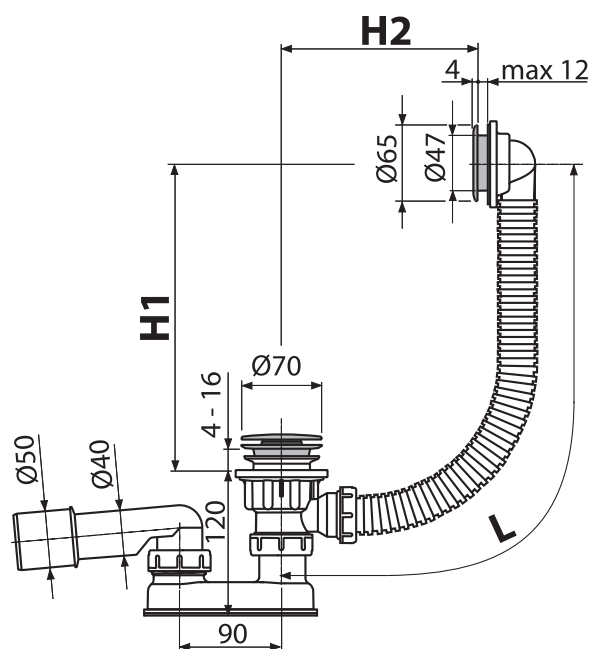
Rozsah dodávky

- Tělo sifonu s přeřadem
- Pochromovaná plastová mřížka přeřadu
- Pochromovaná plastová zátka
- Pochromovaná plastová výpust
- Zápachová uzávěra z polypropylenu, tepelně a chemicky odolná, podélně svařovaná
- Montážní set
- Tvarové těsnění

Logistické informace

Hmotnost (kus)	0,4429 kg
Rožměr (kus)	330×100×220 mm
Množství (balení) / Množství (paleta)	20/320 ks

Kód výrobku	EAN	Délka (L)	Hmotnost (kus)
A505CRM	8594045933239	57 cm	0,4429 kg
A505CRM-80	8595580513467	80 cm	0,4669 kg
A505CRM-100	8595580541088	100 cm	0,4804 kg
A505CRM-120	8595580541095	120 cm	0,4987 kg



A505KM

Sifon vanový CLICK/CLACK, kov

Použití

- Pro vany s odtokovým otvorem Ø52 mm
- Pro vany standardních rozměrů
- Pro odtok vody z vany do odpadu

Vlastnosti

- Vanová odpadová a přeřadová souprava
- Vodní zápachová uzávěra s otočným kolenem
- Uzavírání odpadu pomocí systému CLICK/CLACK
- Flexibilní hadice přeřadu
- Délka vanového sifonu 57 cm

Technické parametry

Zápachová uzávěra	50 mm
Tepelný atest	95 °C
Průtok přeřad	42 l/min
Průtok	48,6 l/min
Odolnost zápachové uzávěry proti tlaku	588 Pa

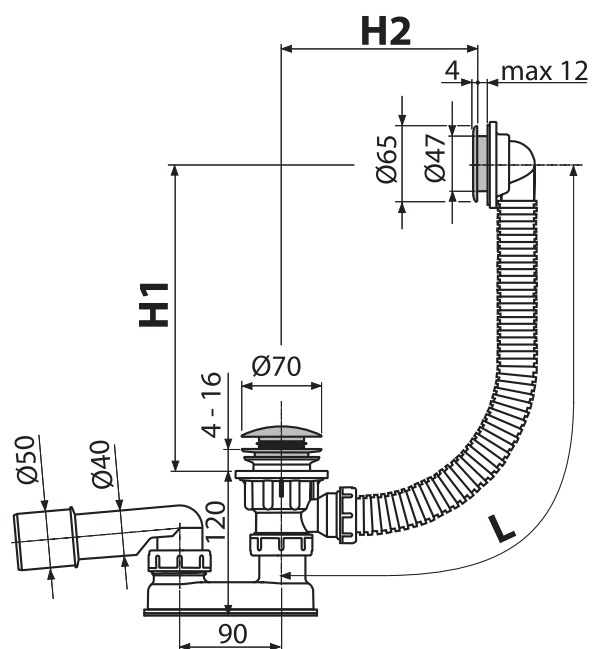
Rozsah dodávky

- Tělo sifonu s přeřadem
- Pochromovaná plastová mřížka přeřadu
- Pochromovaná kovová zátka
- Pochromovaná mosazná výpust
- Zápachová uzávěra z polypropylenu, tepelně a chemicky odolná, podélně svařovaná
- Montážní set
- Tvarové těsnění

Logistické informace

Hmotnost (kus)	0,5378 kg
Rožměr (kus)	330×100×220 mm
Množství (balení) / Množství (paleta)	20/320 ks

Kód výrobku	EAN	Délka (L)	Hmotnost (kus)
A505KM	8594045930474	57 cm	0,5378 kg
A505KM-80	8595580541125	80 cm	0,5904 kg
A505KM-100	8595580541101	100 cm	0,604 kg
A505KM-120	8595580541118	120 cm	0,6224 kg



A508KM

Sifon vanový CLICK/CLACK s napouštěním přepadem, chrom

Použití

- Pro vany s odtokovým otvorem Ø52 mm
- Pro vany standardních rozměrů
- Pro odtok vody z vany do odpadu
- Pro napouštění vany přepadem

Vlastnosti

- Vanová přívodní, odpadová a přepadová souprava
- Perlátor Neoperl – jednoduchý přístup a výměna
- Ovládací oska z nerezové oceli
- Voda neteče po stěně vany a nezanechává tak na ní mapy
- Minimální zástavní prostor do vany – viditelná pouze ovládací hlavice
- Jednoduchá montáž třemi nerezovými šrouby
- Vodní zápachová uzávěra s otočným kolenem
- Uzavírání odpadu pomocí systému CLICK/CLACK
- Flexibilní hadice přepadu
- Boční G1/2" šroubení pro přívod předem namixované vody
- Délka vanového sifonu 57 cm

Technické parametry

Zápachová uzávěra	50 mm
Tepelný atest	95 °C
Průtok přepad	42 l/min
Průtok	48,6 l/min
Odolnost zápachové uzávěry proti tlaku	588 Pa

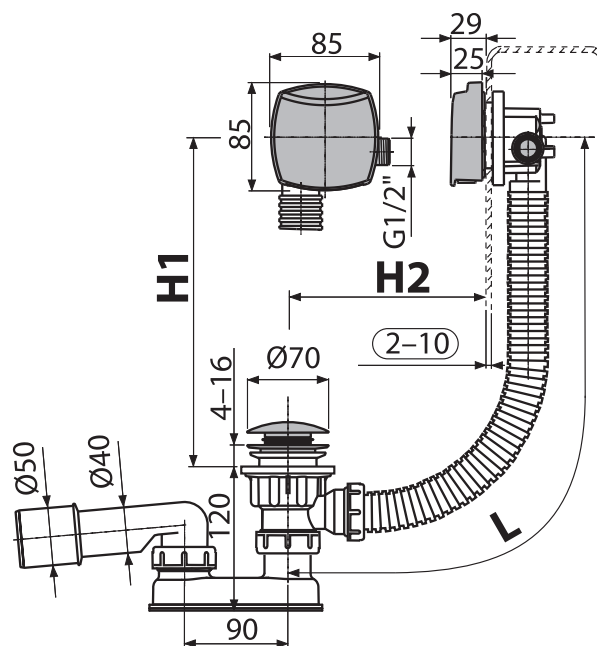
Rozsah dodávky

- Tělo sifonu s přepadem
- Pochromovaná plastová ovládací hlavice
- Pochromovaná kovová zátka
- Pochromovaná mosazná výpust
- Zápachová uzávěra z polypropylenu, tepelně a chemicky odolná, podélně svařovaná
- Montážní set
- Tvarové těsnění

Logistické informace

Hmotnost (kus)	0,8702 kg
Rozměr (kus)	380x95x210 mm
Množství (balení) / Množství (paleta)	12/192 ks

Kód výrobku	EAN	Délka (L)	Hmotnost (kus)
A508KM	8595580522469	57 cm	0,8702 kg
A508KM-80	8595580523954	80 cm	0,9161 kg
A508KM-100	8595580523930	100 cm	0,994 kg
A508KM-120	8595580523947	120 cm	1,0148 kg



A509KM

Sifon vanový CLICK/CLACK s napouštěním přepadem pro silnostěnné vany, chrom

Použití

- Pro vany s odtokovým otvorem Ø52 mm
- Pro silnostěnné vany
- Pro odtok vody z vany do odpadu
- Pro napouštění vany přepadem

Vlastnosti

- Vanová přívodní, odpadová a přepadová souprava
- Perlátor Neoperl – jednoduchý přístup a výměna
- Ovládací oska z nerezové oceli
- Voda neteče po stěně vany a nezanechává tak na ní mapy
- Minimální zástavní prostor do vany – viditelná pouze ovládací hlavice
- Jednoduchá montáž třemi nerezovými šrouby
- Vodní zápachová uzávěra s otočným kolenem
- Uzavírání odpadu pomocí systému CLICK/CLACK
- Flexibilní hadice přepadu
- Boční G1/2" šroubení pro přívod předem namixované vody
- Délka vanového sifonu 57 cm

Technické parametry

Zápachová uzávěra	50 mm
Tepelný atest	95 °C
Průtok přepad	42 l/min
Průtok	48,6 l/min
Odolnost zápachové uzávěry proti tlaku	588 Pa

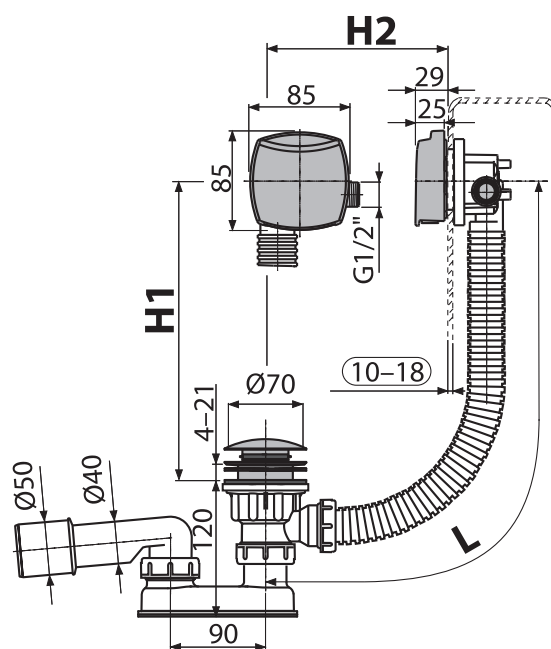
Rozsah dodávky

- Tělo sifonu s přepadem
- Pochromovaná plastová ovládací hlavice
- Pochromovaná kovová zátka
- Pochromovaná mosazná výpust
- Zápachová uzávěra z polypropylenu, tepelně a chemicky odolná, podélně svařovaná
- Montážní set
- Tvarové těsnění

Logistické informace

Hmotnost (kus)	0,983 kg
Rozměr (kus)	380×95×210 mm
Množství (balení) / Množství (paleta)	12/192 ks

Kód výrobku	EAN	Délka (L)	Hmotnost (kus)
A509KM	8595580524005	57 cm	0,983 kg
A509KM-80	8595580523985	80 cm	0,9852 kg
A509KM-100	8595580523961	100 cm	1,0012 kg
A509KM-120	8595580523978	120 cm	1,022 kg



A564CRM1

Sifon vanový automat s napouštěním přepadem, chrom

Použití

- Pro vany s odtokovým otvorem Ø52 mm
- Pro vany standardních rozměrů
- Pro odtok vody z vany do odpadu
- Pro napouštění vany přepadem

Vlastnosti

- Vanová přívodní, odpadová a přepadová souprava
- Perlátor Neoperl – jednoduchý přístup a výměna
- Ovládací oska z nerezové oceli
- Voda neteče po stěně vany a nezanechává tak na ní mapy
- Minimální zástavní prostor do vany – viditelná pouze ovládací hlavice
- Jednoduchá montáž třemi nerezovými šrouby
- Vodní zápachová uzávěra s otočným kolenem
- Uzavírání odpadu pomocí bovdenového ovládání
- Flexibilní hadice přepadu
- Boční G1/2" šroubení pro přívod předem namixované vody
- Délka vanového sifonu 57 cm

Technické parametry

Zápachová uzávěra	50 mm
Tepelný atest	95 °C
Průtok přepad	33,6 l/min
Průtok	48,6 l/min
Odolnost zápachové uzávěry proti tlaku	588 Pa

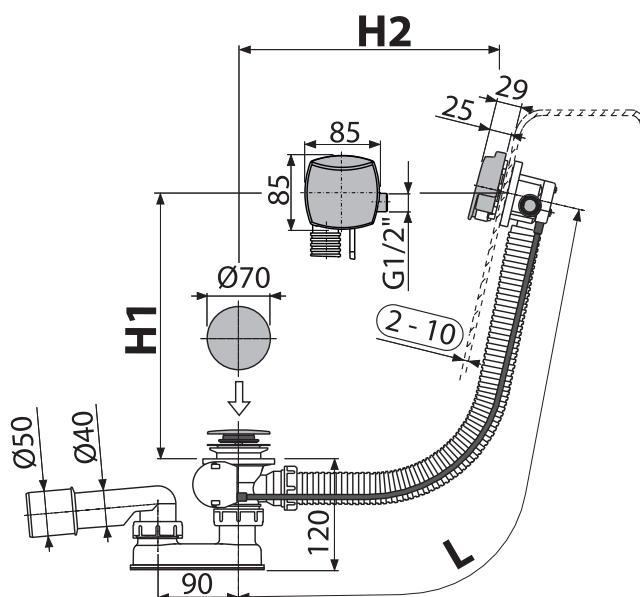
Rozsah dodávky

- Tělo sifonu s přepadem
- Pochromovaná plastová ovládací hlavice
- Pochromovaná plastová zátka
- Pochromovaná mosazná mřížka výpusti
- Zápachová uzávěra z polypropylenu, tepelně a chemicky odolná, podélně svařovaná
- Montážní set
- Tvarové těsnění

Logistické informace

Hmotnost (kus)	0,9054 kg
Rozměr (kus)	380x95x210 mm
Množství (balení) / Množství (paleta)	12/192 ks

Kód výrobku	EAN	Délka (L)	Hmotnost (kus)
A564CRM1	8595580522476	57 cm	0,9054 kg
A564CRM1-80	8595580523770	80 cm	0,9315 kg
A564CRM1-100	8595580523756	100 cm	0,9556 kg
A564CRM1-120	8595580523763	120 cm	0,9835 kg



A564CRM2

Sifon vanový automat s napouštěním přepadem, chrom

Použití

- Pro vany s odtokovým otvorem Ø52 mm
- Pro vany standardních rozměrů
- Pro odtok vody z vany do odpadu
- Pro napouštění vany přepadem

Vlastnosti

- Vanová přívodní, odpadová a přepadová souprava
- Perlátor Neoperl – jednoduchý přístup a výměna
- Ovládací oska z nerezové oceli
- Voda neteče po stěně vany a nezanechává tak na ní mapy
- Minimální zástavní prostor do vany – viditelná pouze ovládací hlavice
- Jednoduchá montáž třemi nerezovými šrouby
- Vodní zápachová uzávěra s otočným kolenem
- Uzavírání odpadu pomocí bovdenového ovládání
- Flexibilní hadice přepadu
- Boční G1/2" šroubení pro přívod předem namixované vody
- Délka vanového sifonu 57 cm

Technické parametry

Zápachová uzávěra	50 mm
Tepelný atest	95 °C
Průtok přepad	33,6 l/min
Průtok	48,6 l/min
Odolnost zápachové uzávěry proti tlaku	588 Pa

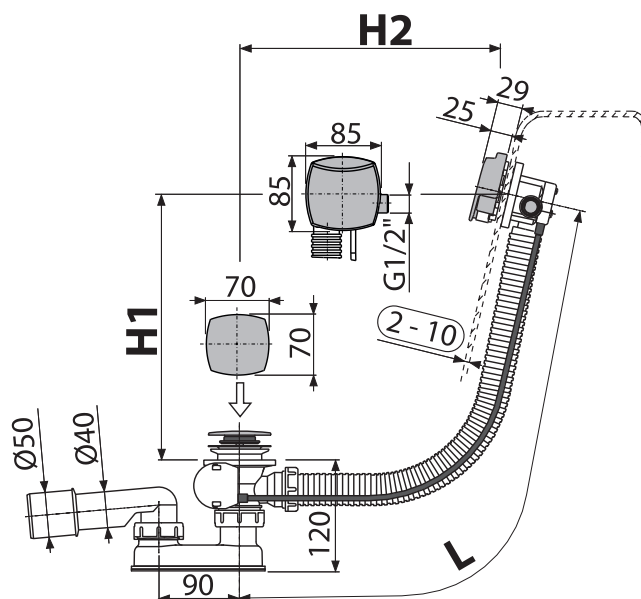
Rozsah dodávky

- Tělo sifonu s přepadem
- Pochromovaná plastová ovládací hlavice
- Pochromovaná plastová zátka
- Pochromovaná nerezová mřížka výpusti
- Zápachová uzávěra z polypropylenu, tepelně a chemicky odolná, podélně svařovaná
- Montážní set
- Tvarové těsnění

Logistické informace

Hmotnost (kus)	0,9348 kg
Rozměr (kus)	380×95×210 mm
Množství (balení) / Množství (paleta)	12/192 ks

Kód výrobku	EAN	Délka (L)	Hmotnost (kus)
A564CRM2	8595580522933	57 cm	0,9348 kg
A564CRM2-80	8595580523800	80 cm	0,9609 kg
A564CRM2-100	8595580523787	100 cm	0,985 kg
A564CRM2-120	8595580523794	120 cm	1,0129 kg



A564CRM3

Sifon vanový automat s napouštěním přepadem, chrom

Použití

- Pro vany s odtokovým otvorem Ø52 mm
- Pro vany standardních rozměrů
- Pro odtok vody z vany do odpadu
- Pro napouštění vany přepadem

Vlastnosti

- Vanová přívodní, odpadová a přepadová souprava
- Perlátor Neoperl – jednoduchý přístup a výměna
- Ovládací oska z nerezové oceli
- Voda neteče po stěně vany a nezanechává tak na ní mapy
- Minimální zástavní prostor do vany – viditelná pouze ovládací hlavice
- Jednoduchá montáž třemi nerezovými šrouby
- Vodní zápachová uzávěra s otočným kolenem
- Uzavírání odpadu pomocí bovdenového ovládání
- Flexibilní hadice přepadu
- Boční G1/2" šroubení pro přívod předem namixované vody
- Délka vanového sifonu 57 cm

Technické parametry

Zápachová uzávěra	50 mm
Tepelný atest	95 °C
Průtok přepad	33,6 l/min
Průtok	48,6 l/min
Odolnost zápachové uzávěry proti tlaku	588 Pa

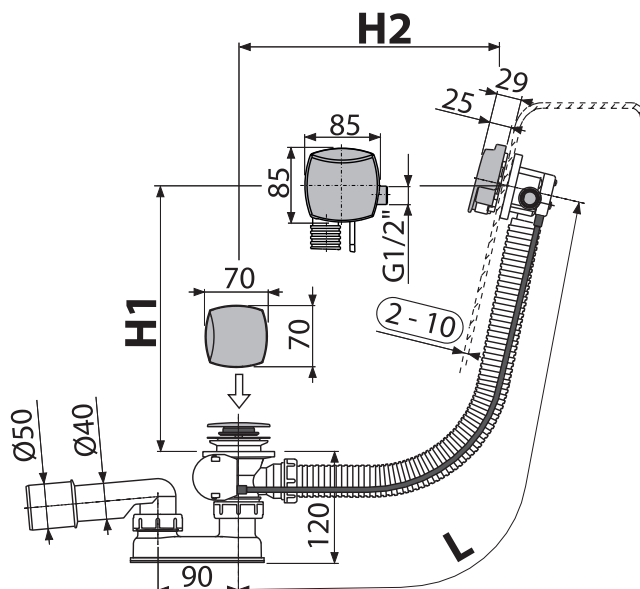
Rozsah dodávky

- Tělo sifonu s přepadem
- Pochromovaná plastová ovládací hlavice
- Pochromovaná plastová zátka
- Pochromovaná nerezová mřížka výpusti
- Zápachová uzávěra z polypropylenu, tepelně a chemicky odolná, podélně svařovaná
- Montážní set
- Tvarové těsnění

Logistické informace

Hmotnost (kus)	0,9313 kg
Rozměr (kus)	380x95x210 mm
Množství (balení) / Množství (paleta)	12/192 ks

Kód výrobku	EAN	Délka (L)	Hmotnost (kus)
A564CRM3	8595580522964	57 cm	0,9313 kg
A564CRM3-80	8595580523831	80 cm	0,9574 kg
A564CRM3-100	8595580523817	100 cm	0,9815 kg
A564CRM3-120	8595580523824	120 cm	1,0094 kg



A564KM1

Sifon vanový automat s napouštěním přepadem, kov

Použití

- Pro vany s odtokovým otvorem Ø52 mm
- Pro vany standardních rozměrů
- Pro odtok vody z vany do odpadu
- Pro napouštění vany přepadem

Vlastnosti

- Vanová přívodní, odpadová a přepadová souprava
- Perlátor Neoperl – jednoduchý přístup a výměna
- Ovládací oska z nerezové oceli
- Voda neteče po stěně vany a nezanechává tak na ní mapy
- Minimální zástavní prostor do vany – viditelná pouze ovládací hlavice
- Jednoduchá montáž třemi nerezovými šrouby
- Vodní zápachová uzávěra s otočným kolenem
- Uzavírání odpadu pomocí bovdenového ovládání
- Flexibilní hadice přepadu
- Boční G1/2" šroubení pro přívod předem namixované vody
- Délka vanového sifonu 57 cm

Technické parametry

Zápachová uzávěra	50 mm
Tepelný atest	95 °C
Průtok přepad	33,6 l/min
Průtok	48,6 l/min
Odolnost zápachové uzávěry proti tlaku	588 Pa

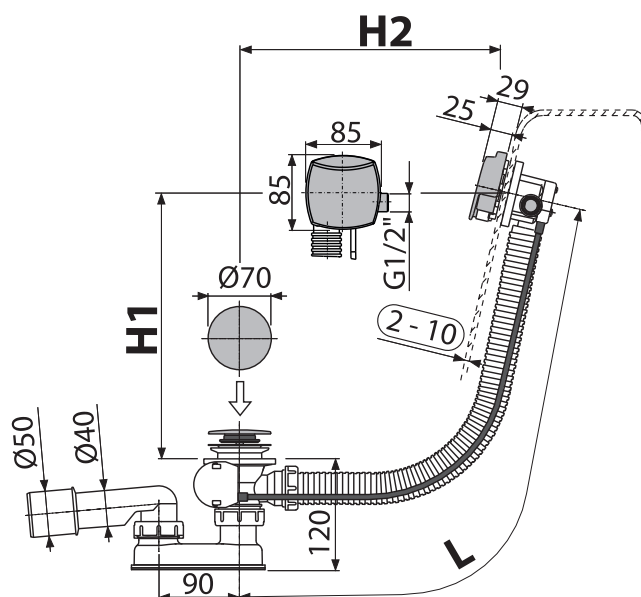
Rozsah dodávky

- Tělo sifonu s přepadem
- Pochromovaná kovová ovládací hlavice
- Pochromovaná kovová zátka
- Pochromovaná mosazná mřížka výpusti
- Zápachová uzávěra z polypropylenu, tepelně a chemicky odolná, podélně svařovaná
- Montážní set
- Tvarové těsnění

Logistické informace

Hmotnost (kus)	1,1804 kg
Rozměr (kus)	380×95×210 mm
Množství (balení) / Množství (paleta)	12/192 ks

Kód výrobku	EAN	Délka (L)	Hmotnost (kus)
A564KM1	8595580530396	57 cm	1,1804 kg
A564KM1-80	8595580530877	80 cm	1,2122 kg
A564KM1-100	8595580530884	100 cm	1,2363 kg
A564KM1-120	8595580530891	120 cm	1,2594 kg



A564BLACK

Sifon vanový automat s napouštěním přepadem, černá-mat

Použití

- Pro vany s odtokovým otvorem Ø52 mm
- Pro vany standardních rozměrů
- Pro odtok vody z vany do odpadu
- Pro napouštění vany přepadem

Vlastnosti

- Vodní zápachová uzávěra s otočným kolenem
- Voda neteče po stěně vany a nezanechává tak na ní mapy
- Vanová přívodní, odpadová a přepadová souprava
- Uzavírání odpadu pomocí bovdenového ovládání
- Perlátor Neoperl – jednoduchý přístup a výměna
- Ovládací oska z nerezové oceli
- Minimální zástavní prostor do vany – viditelná pouze ovládací hlavice
- Materiál: kov s povrchovou úpravou černá-mat
- Jednoduchá montáž třemi nerezovými šrouby
- Flexibilní hadice přepadu
- Délka vanového sifonu 57 cm
- Boční G1/2" šroubení pro přívod předem namixované vody

Technické parametry

Zápachová uzávěra	50 mm
Tepelný atest	95 °C
Průtok přepad	33,6 l/min
Průtok	48,6 l/min
Odolnost zápachové uzávěry proti tlaku	588 Pa

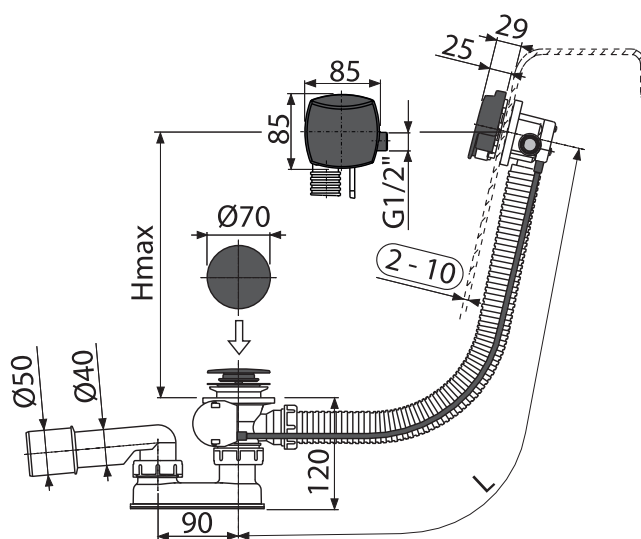
Rozsah dodávky

- Tělo sifonu s přepadem
- Pochromovaná kovová ovládací hlavice s povrchovou úpravou černá-mat
- Pochromovaná kovová zátka s povrchovou úpravou černá-mat
- Pochromovaná mosazná mřížka výpusti s povrchovou úpravou černá-mat
- Zápachová uzávěra z polypropylenu, tepelně a chemicky odolná, podélně svařovaná
- Montážní set
- Tvarové těsnění

Logistické informace

Hmotnost (kus)	1,1804 kg
Rozměr (kus)	380×95×210 mm
Množství (balení) / Množství (paleta)	12/192 ks

Kód výrobku	EAN	Délka (L)	Hmotnost (kus)
A564BLACK	8595580561420	57 cm	1,1804 kg
A564BLACK-80	8595580561451	80 cm	1,2122 kg
A564BLACK-100	8595580561437	100 cm	1,2363 kg
A564BLACK-120	8595580561444	120 cm	1,2594 kg



A564KM3

Sifon vanový automat s napouštěním přepadem, kov

Použití

- Pro vany s odtokovým otvorem Ø52 mm
- Pro vany standardních rozměrů
- Pro odtok vody z vany do odpadu
- Pro napouštění vany přepadem

Vlastnosti

- Vodní zápachová uzávěra s otočným kolenem
- Voda neteče po stěně vany a nezanechává tak na ní mapy
- Vanová přívodní, odpadová a přepadová souprava
- Uzavírání odpadu pomocí bodenového ovládání
- Perlátor Neoperl – jednoduchý přístup a výměna
- Ovládací oska z nerezové oceli
- Minimální zástavní prostor do vany – viditelná pouze ovládací hlavice
- Jednoduchá montáž třemi nerezovými šrouby
- Flexibilní hadice přepadu
- Délka vanového sifonu 57 cm
- Boční G1/2" šroubení pro přívod předem namixované vody

Technické parametry

Zápachová uzávěra	50 mm
Tepelný atest	95 °C
Průtok přepad	33,6 l/min
Průtok	48,6 l/min
Odolnost zápachové uzávěry proti tlaku	588 Pa

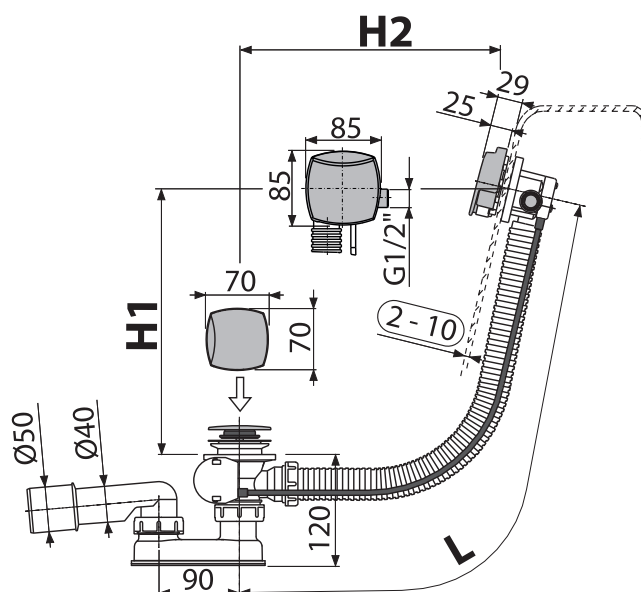
Rozsah dodávky

- Tělo sifonu s přepadem
- Pochromovaná kovová ovládací hlavice
- Pochromovaná kovová zátka
- Pochromovaná mosazná mřížka výpusti
- Zápachová uzávěra z polypropylenu, tepelně a chemicky odolná, podélně svařovaná
- Montážní set
- Tvarové těsnění

Logistické informace

Hmotnost (kus)	1,2056 kg
Rozměr (kus)	380x95x210 mm
Množství (balení) / Množství (paleta)	12/192 ks

Kód výrobku	EAN	Délka (L)	Hmotnost (kus)
A564KM3	8595580530402	57 cm	1,2056 kg
A564KM3-80	8595580530907	80 cm	1,2333 kg
A564KM3-100	8595580530914	100 cm	1,2574 kg
A564KM3-120	8595580530921	120 cm	1,2805 kg



A565CRM1

Sifon vanový automat s napouštěním přepadem pro silnostěnné vany, chrom

Použití

- Pro vany s odtokovým otvorem Ø52 mm
- Pro silnostěnné vany
- Pro odtok vody z vany do odpadu
- Pro napouštění vany přepadem

Vlastnosti

- Vodní zápachová uzávěra s otočným kolenem
- Voda neteče po stěně vany a nezanechává tak na ní mapy
- Vanová přívodní, odpadová a přepadová souprava
- Uzavírání odpadu pomocí bovdenového ovládání
- Perlátor Neoperl – jednoduchý přístup a výměna
- Ovládací oska z nerezové oceli
- Minimální zástavní prostor do vany – viditelná pouze ovládací hlavice
- Jednoduchá montáž třemi nerezovými šrouby
- Flexibilní hadice přepadu
- Délka vanového sifonu 57 cm
- Boční G1/2" šroubení pro přívod předem namixované vody

Technické parametry

Zápachová uzávěra	50 mm
Tepelný atest	95 °C
Průtok přepad	33,6 l/min
Průtok	48,6 l/min
Odolnost zápachové uzávěry proti tlaku	588 Pa

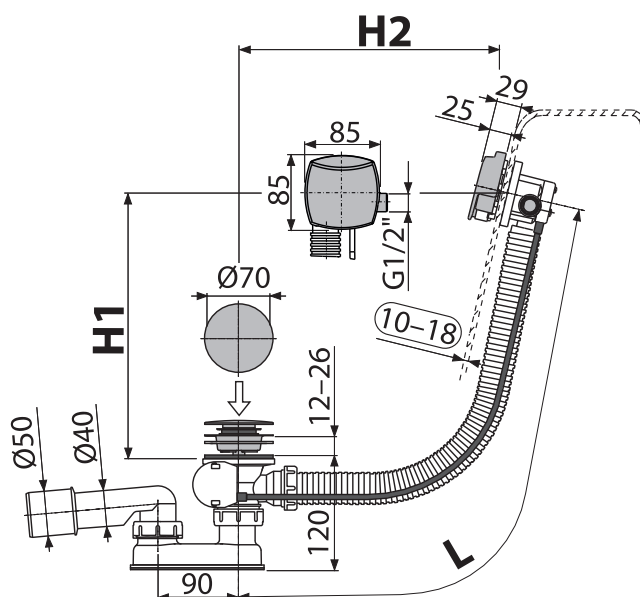
Rozsah dodávky

- Tělo sifonu s přepadem
- Pochromovaná plastová ovládací hlavice
- Pochromovaná plastová zátka
- Pochromovaná mosazná mřížka výpusti
- Zápachová uzávěra z polypropylenu, tepelně a chemicky odolná, podélně svařovaná
- Montážní set
- Tvarové těsnění

Logistické informace

Hmotnost (kus)	0,9489 kg
Rozměr (kus)	380×95×210 mm
Množství (balení) / Množství (paleta)	12/192 ks

Kód výrobku	EAN	Délka (L)	Hmotnost (kus)
A565CRM1	8595580522957	57 cm	0,9489 kg
A565CRM1-80	8595580523862	80 cm	0,975 kg
A565CRM1-100	8595580523848	100 cm	0,9991 kg
A565CRM1-120	8595580523855	120 cm	1,027 kg



A565CRM2

Sifon vanový automat s napouštěním přepadem pro silnostěnné vany, chrom

Použití

- Pro vany s odtokovým otvorem Ø52 mm
- Pro silnostěnné vany
- Pro odtok vody z vany do odpadu
- Pro napouštění vany přepadem

Vlastnosti

- Vodní zápachová uzávěra s otočným kolenem
- Voda neteče po stěně vany a nezanechává tak na ní mapy
- Vanová přívodní, odpadová a přepadová souprava
- Uzavírání odpadu pomocí bovdenového ovládání
- Perlátor Neoperl – jednoduchý přístup a výměna
- Ovládací oska z nerezové oceli
- Minimální zástavní prostor do vany – viditelná pouze ovládací hlavice
- Jednoduchá montáž třemi nerezovými šrouby
- Flexibilní hadice přepadu
- Délka vanového sifonu 57 cm
- Boční G1/2" šroubení pro přívod předem namixované vody

Technické parametry

Zápachová uzávěra	50 mm
Tepelný atest	95 °C
Průtok přepad	33,6 l/min
Průtok	48,6 l/min
Odolnost zápachové uzávěry proti tlaku	588 Pa

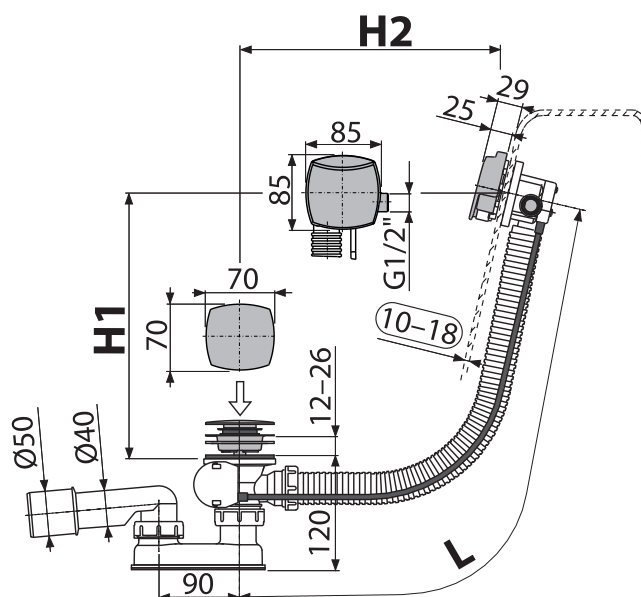
Rozsah dodávky

- Tělo sifonu s přepadem
- Pochromovaná plastová ovládací hlavice
- Pochromovaná plastová zátka
- Pochromovaná nerezová mřížka výpusti
- Zápachová uzávěra z polypropylenu, tepelně a chemicky odolná, podélně svařovaná
- Montážní set
- Tvarové těsnění

Logistické informace

Hmotnost (kus)	0,9783 kg
Rozměr (kus)	380×95×210 mm
Množství (balení) / Množství (paleta)	12/192 ks

Kód výrobku	EAN	Délka (L)	Hmotnost (kus)
A565CRM2	8595580522940	57 cm	0,9783 kg
A565CRM2-80	8595580523893	80 cm	1,0044 kg
A565CRM2-100	8595580523879	100 cm	1,0285 kg
A565CRM2-120	8595580523886	120 cm	1,0564 kg



A565CRM3

Sifon vanový automat s napouštěním přepadem pro silnostěnné vany, chrom

Použití

- Pro vany s odtokovým otvorem Ø52 mm
- Pro silnostěnné vany
- Pro odtok vody z vany do odpadu
- Pro napouštění vany přepadem

Vlastnosti

- Vodní zápachová uzávěra s otočným kolenem
- Voda neteče po stěně vany a nezanechává tak na ní mapy
- Vanová přívodní, odpadová a přepadová souprava
- Uzavírání odpadu pomocí bovdenového ovládání
- Perlátor Neoperl – jednoduchý přístup a výměna
- Ovládací oska z nerezové oceli
- Minimální zástavní prostor do vany – viditelná pouze ovládací hlavice
- Jednoduchá montáž třemi nerezovými šrouby
- Flexibilní hadice přepadu
- Délka vanového sifonu 57 cm
- Boční G1/2" šroubení pro přívod předem namixované vody

Technické parametry

Zápachová uzávěra	50 mm
Tepelný atest	95 °C
Průtok přepad	33,6 l/min
Průtok	48,6 l/min
Odolnost zápachové uzávěry proti tlaku	588 Pa

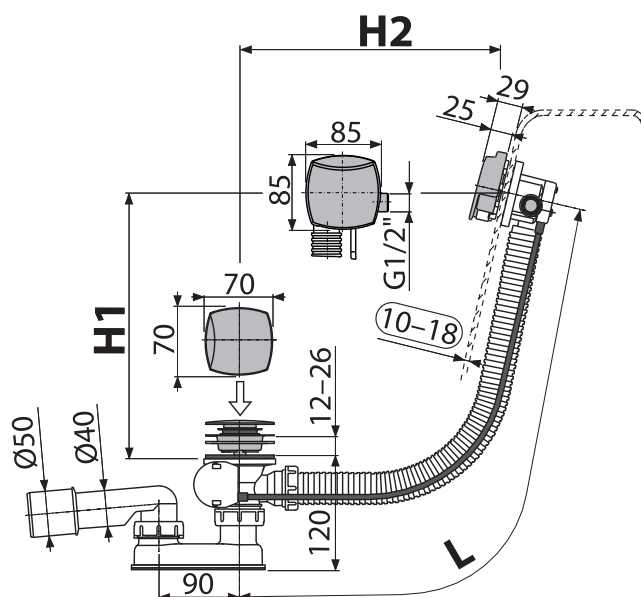
Rozsah dodávky

- Tělo sifonu s přepadem
- Pochromovaná plastová ovládací hlavice
- Pochromovaná plastová zátka
- Pochromovaná nerezová mřížka výpusti
- Zápachová uzávěra z polypropylenu, tepelně a chemicky odolná, podélně svařovaná
- Montážní set
- Tvarové těsnění

Logistické informace

Hmotnost (kus)	0,9748 kg
Rozměr (kus)	380x95x210 mm
Množství (balení) / Množství (paleta)	12/192 ks

Kód výrobku	EAN	Délka (L)	Hmotnost (kus)
A565CRM3	8595580522926	57 cm	0,9748 kg
A565CRM3-80	8595580523923	80 cm	1,0009 kg
A565CRM3-100	8595580523909	100 cm	1,025 kg
A565CRM3-120	8595580523916	120 cm	1,0529 kg



A565KM1

Sifon vanový automat s napouštěním přepadem pro silnostěnné vany, kov

Použití

- Pro vany s odtokovým otvorem Ø52 mm
- Pro silnostěnné vany
- Pro odtok vody z vany do odpadu
- Pro napouštění vany přepadem

Vlastnosti

- Vanová přívodní, odpadová a přepadová souprava
- Perlátor Neoperl – jednoduchý přístup a výměna
- Ovládací oska z nerezové oceli
- Voda neteče po stěně vany a nezanechává tak na ní mapy
- Minimální zástavní prostor do vany – viditelná pouze ovládací hlavice
- Jednoduchá montáž třemi nerezovými šrouby
- Vodní zápachová uzávěra s otočným kolenem
- Uzavírání odpadu pomocí bovdenového ovládání
- Flexibilní hadice přepadu
- Boční G1/2" šroubení pro přívod předem namixované vody
- Délka vanového sifonu 57 cm

Technické parametry

Zápachová uzávěra	50 mm
Tepelný atest	95 °C
Průtok přepad	33,6 l/min
Průtok	48,6 l/min
Odolnost zápachové uzávěry proti tlaku	588 Pa

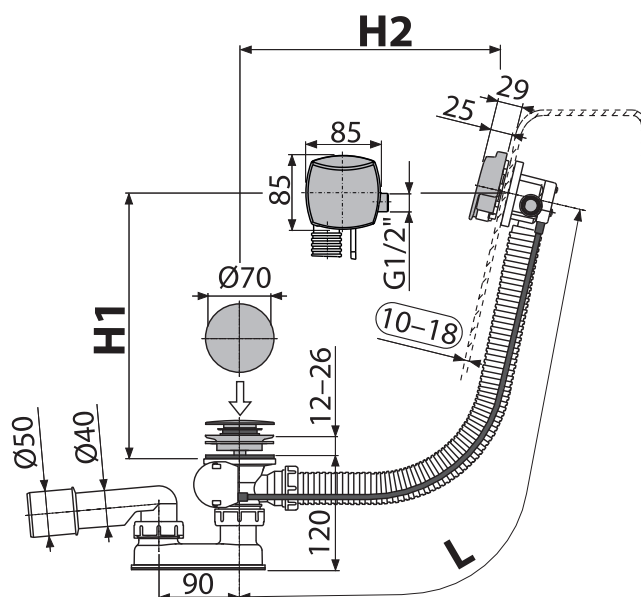
Rozsah dodávky

- Tělo sifonu s přepadem
- Pochromovaná kovová ovládací hlavice
- Pochromovaná kovová zátka
- Pochromovaná mosazná mřížka výpusti
- Zápachová uzávěra z polypropylenu, tepelně a chemicky odolná, podélně svařovaná
- Montážní set
- Tvarové těsnění

Logistické informace

Hmotnost (kus)	1,2223 kg
Rozměr (kus)	380×95×210 mm
Množství (balení) / Množství (paleta)	12/192 ks

Kód výrobku	EAN	Délka (L)	Hmotnost (kus)
A565KM1	8595580530723	57 cm	1,2223 kg
A565KM1-80	8595580530938	80 cm	1,25 kg
A565KM1-100	8595580530945	100 cm	1,2741 kg
A565KM1-120	8595580530952	120 cm	1,2972 kg



A565KM3

Sifon vanový automat s napouštěním přepadem pro silnostěnné vany, kov

Použití

- Pro vany s odtokovým otvorem Ø52 mm
- Pro silnostěnné vany
- Pro odtok vody z vany do odpadu
- Pro napouštění vany přepadem

Vlastnosti

- Vodní zápachová uzávěra s otočným kolenem
- Voda neteče po stěně vany a nezanechává tak na ní mapy
- Vanová přívodní, odpadová a přepadová souprava
- Uzavírání odpadu pomocí bovdenového ovládání
- Perlátor Neoperl – jednoduchý přístup a výměna
- Ovládací oska z nerezové oceli
- Minimální zástavní prostor do vany – viditelná pouze ovládací hlavice
- Jednoduchá montáž třemi nerezovými šrouby
- Flexibilní hadice přepadu
- Délka vanového sifonu 57 cm
- Boční G1/2" šroubení pro přívod předem namixované vody

Technické parametry

Zápachová uzávěra	50 mm
Tepelný atest	95 °C
Průtok přepad	33,6 l
Průtok	48,6 l/min
Odolnost zápachové uzávěry proti tlaku	588 Pa

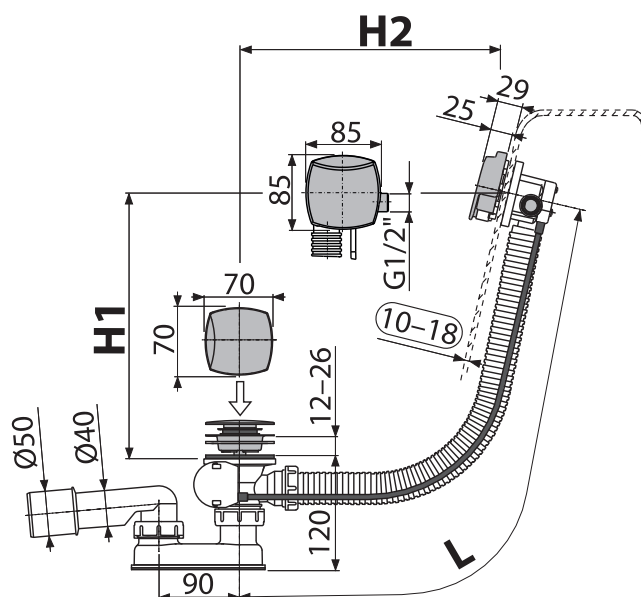
Rozsah dodávky

- Tělo sifonu s přepadem
- Pochromovaná kovová ovládací hlavice
- Pochromovaná kovová zátka
- Pochromovaná mosazná mřížka výpusti
- Zápachová uzávěra z polypropylenu, tepelně a chemicky odolná, podélně svařovaná
- Montážní set
- Tvarové těsnění

Logistické informace

Hmotnost (kus)	1,2434 kg
Rozměr (kus)	380×95×210 mm
Množství (balení) / Množství (paleta)	12/192 ks

Kód výrobku	EAN	Délka (L)	Hmotnost (kus)
A565KM3	8595580530730	57 cm	1,2434 kg
A565KM3-80	8595580530969	80 cm	1,2711 kg
A565KM3-100	8595580530976	100 cm	1,2952 kg
A565KM3-120	8595580530983	120 cm	1,3183 kg



A566-112122-57

Sifon vanový pro hydromasážní vany, chrom

Použití

- Pro vany s odtokovým otvorem Ø52 mm
- Pro hydromasážní vany
- Pro odtok vody z vany do odpadu

Vlastnosti

- Vodní zápachová uzávěra s otočným kolenem
- Uzavírání odpadu pomocí bovdenového ovládání
- Součástí sifonu je mechanismus, který při otevření vypustí současně otevře ventily, kterými odtéká zbytková voda ze systému masážní vany
- Pro napojení slouží dva odtoky – standardní kolínko
- Kompatibilní na většinu hydromasáží a aerosystémů
- Flexibilní hadice přepadu
- Délka vanového sifonu 57 cm

Technické parametry

Zápachová uzávěra	50 mm
Tepelný atest	95 °C
Průtok přepad	33,6 l/min
Průtok	48,6 l/min
Odolnost zápachové uzávěry proti tlaku	588 Pa

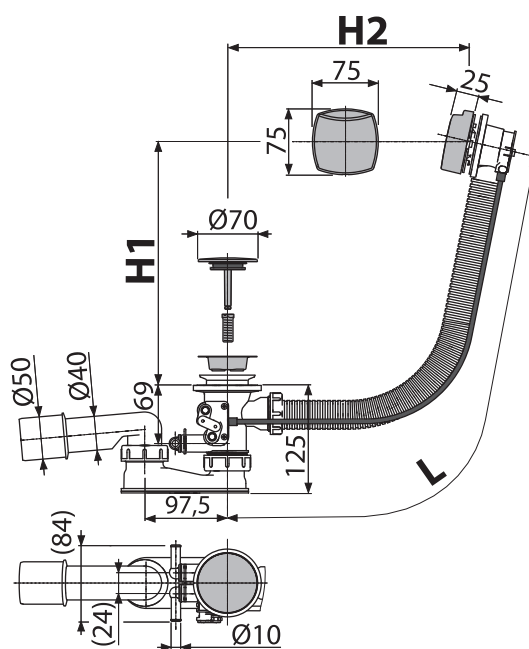
Rozsah dodávky

- Tělo sifonu s přepadem a mechanismem pro vypouštění HMS
- Standardní kolínko pro napojení HMS 2 ks
- Pochromovaná plastová ovládací hlavice
- Pochromovaná plastová zátka
- Pochromovaná nerezová mřížka výpusti
- Zápachová uzávěra z polypropylenu, tepelně a chemicky odolná, podélně svařovaná
- Montážní set
- Tvarové těsnění

Logistické informace

Hmotnost (kus)	0,6518 kg
Rožměr (kus)	380×95×210 mm
Množství (balení) / Množství (paleta)	12/192 ks

Kód výrobku	EAN	Délka (L)	Hmotnost (kus)
A566-112122-57	8595580532932	57 cm	0,6518 kg
A566-112122-80	8595580532949	80 cm	0,6771 kg
A566-112122-100	8595580541132	100 cm	0,7099 kg
A566-112122-120	8595580541149	120 cm	0,7322 kg



A566-273133-57

Sifon vanový s napouštěním přepadem pro hydromasážní vany, kov

Použití

- Pro vany s odtokovým otvorem Ø52 mm
- Pro hydromasážní vany
- Pro odtok vody z vany do odpadu
- Pro napouštění vany přepadem

Vlastnosti

- Vodní zápachová uzávěra s otočným kolénem
- Voda neteče po stěně vany a nezanechává tak na ní mapy
- Uzavírání odpadu pomocí bovdenového ovládání
- Součástí sifonu je mechanismus, který při otevření výpusti současně otevře ventily, kterými odtéká zbytková voda ze systémů masážní vany
- Pro napojení slouží dva odtoky – standardní kolínko
- Perlátor Neoperl – jednoduchý přístup a výměna
- Ovládací oska z nerezové oceli
- Minimální zástavní prostor do vany - viditelná pouze ovládací hlavice
- Kompatibilní na většinu hydromasáží a aerosystémů
- Flexibilní hadice přepadu
- Délka vanového sifonu 57 cm
- Boční G1/2" šroubení pro přívod předem namixované vody

Technické parametry

Zápachová uzávěra	50 mm
Tepelný atest	95 °C
Průtok přepad	33,6 l/min
Průtok	48,6 l/min
Odolnost zápachové uzávěry proti tlaku	588 Pa

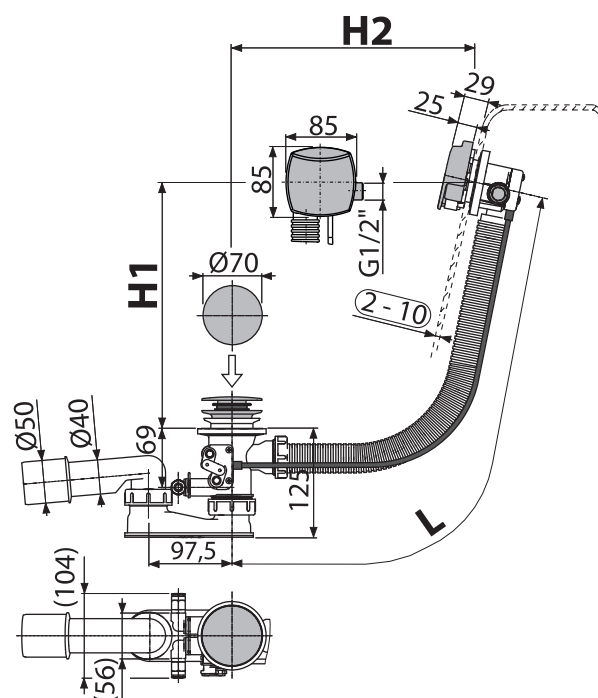
Rozsah dodávky

- Vanová přívodní, odpadová a přepadová souprava
- Tělo sifonu s napouštěním, přepadem a mechanismem pro vypouštění HMS
- Šroubení s rychlospojkou pro napojení HMS 2 ks
- Pochromovaná kovová ovládací hlavice
- Pochromovaná kovová zátka
- Pochromovaná mosazná mřížka výpusti
- Zápachová uzávěra z polypropylenu, tepelně a chemicky odolná, podélně svařovaná
- Montážní set
- Tvarové těsnění

Logistické informace

Hmotnost (kus)	1,0619 kg
Rozměr (kus)	380×95×210 mm
Množství (balení) / Množství (paleta)	12/192 ks

Kód výrobku	EAN	Délka (L)	Hmotnost (kus)
A566-273133-57	8595580536251	57 cm	1,0619 kg
A566-273133-80	8595580541156	80 cm	1,0838 kg
A566-273133-100	8595580541163	100 cm	1,1094 kg
A566-273133-120	8595580541170	120 cm	1,1357 kg



A53-DN40**Zápachová uzávěra****Použití**

- Pro vanové sifony

Vlastnosti

- Napojení na odpadní trubku Ø40 mm
- Materiál: polypropylen, tepelně a chemicky odolný, podélně svařovaný

Technické parametry

Zápachová uzávěra	50 mm
Tepelný atest	95 °C
Průtok	48,6 l/min
Odolnost zápachové uzávěry proti tlaku	588 Pa

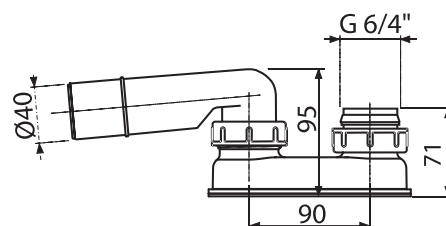
Rozsah dodávky

- Zápachová uzávěra
- Sada těsnění

Logistické informace

Hmotnost (kus)	0,1259 kg
Rozměr (kus)	160x70x120 mm
Množství (balení) / Množství (paleta)	75/1200 ks

Kód výrobku	EAN
A53-DN40	859404593516

**A53-DN50****Zápachová uzávěra****Použití**

- Pro vanové sifony

Vlastnosti

- Napojení na odpadní trubku Ø40/50 mm
- Materiál: polypropylen, tepelně a chemicky odolný, podélně svařovaný

Technické parametry

Zápachová uzávěra	50 mm
Tepelný atest	95 °C
Průtok	48,6 l/min
Odolnost zápachové uzávěry proti tlaku	588 Pa

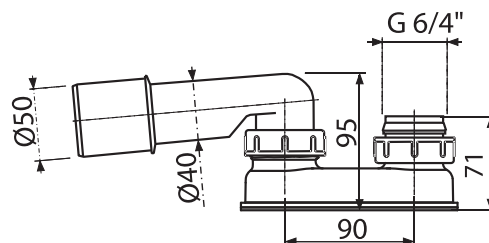
Rozsah dodávky

- Zápachová uzávěra
- Sada těsnění

Logistické informace

Hmotnost (kus)	0,1358 kg
Rozměr (kus)	180x70x140 mm
Množství (balení) / Množství (paleta)	75/1200 ks

Kód výrobku	EAN
A53-DN50	8594045930900



A53-6/4"

Zápachová uzávěra

Použití

- Pro vanové sifony

Vlastnosti

- Napojení na odpadní trubku Ø40 mm nebo závit 6/4"
- Materiál: polypropylen, tepelně a chemicky odolný, podélně svařovaný

Technické parametry

Zápachová uzávěra	50 mm
Tepelný atest	95 °C
Průtok	48,6 l/min
Odolnost zápachové uzávěry proti tlaku	588 Pa

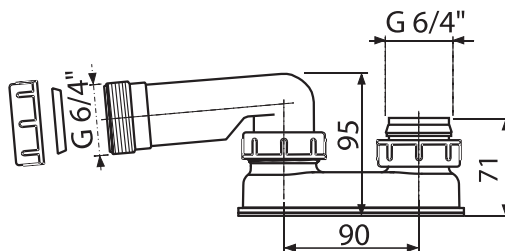
Rozsah dodávky

- Zápachová uzávěra
- Sada těsnění

Logistické informace

Hmotnost (kus)	0,1355 kg
Rozměr (kus)	160×70×140 mm
Množství (balení) / Množství (paleta)	75/1200 ks

Kód výrobku	EAN
A53-6/4"	8594045935509



A53-7/4"

Zápachová uzávěra

Použití

- Pro vanové sifony

Vlastnosti

- Napojení na odpadní trubku Ø40 mm nebo závit 7/4"
- Materiál: polypropylen, tepelně a chemicky odolný, podélně svařovaný

Technické parametry

Zápachová uzávěra	50 mm
Tepelný atest	95 °C
Průtok	48,6 l/min
Odolnost zápachové uzávěry proti tlaku	588 Pa

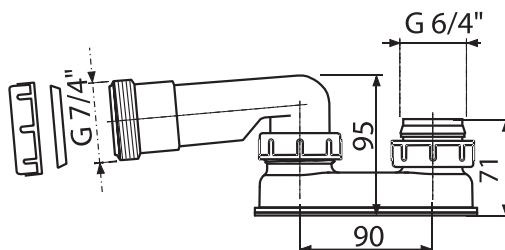
Rozsah dodávky

- Zápachová uzávěra
- Sada těsnění

Logistické informace

Hmotnost (kus)	0,1489 kg
Rozměr (kus)	160×70×140 mm
Množství (balení) / Množství (paleta)	75/1200 ks

Kód výrobku	EAN
A53-7/4"	8594045938401



A531

Zápachová uzávěra snižená

Použití

- Pro vanový sifon A507KM

Vlastnosti

- Napojení na odpadní trubku Ø40/50 mm
- Materiál: polypropylen, tepelně a chemicky odolný

Technické parametry

Zápachová uzávěra	50 mm
Tepelný atest	95 °C
Průtok	48,6 l/min
Odolnost zápachové uzávěry proti tlaku	588 Pa

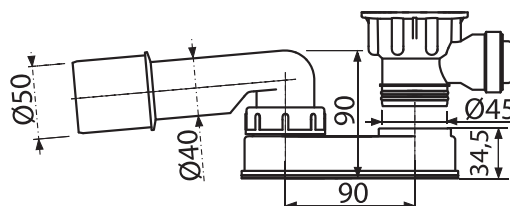
Rozsah dodávky

- Zápachová uzávěra
- Sada těsnění

Logistické informace

Hmotnost (kus)	0,1459 kg
Rozměr (kus)	230×80×160 mm
Množství (balení) / Množství (paleta)	75/1200 ks

Kód výrobku	EAN
A531	8595580522766



A532-DN40

Zápachová uzávěra snižená

Použití

- Pro vanové sifony pro hydromasážní vany

Vlastnosti

- Napojení na odpadní trubku Ø40 mm
- Materiál: polypropylen, tepelně a chemicky odolný, podélně svařovaný

Technické parametry

Zápachová uzávěra	50 mm
Tepelný atest	95 °C
Průtok	48,6 l/min
Odolnost zápachové uzávěry proti tlaku	588 Pa

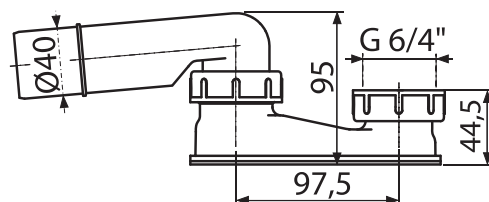
Rozsah dodávky

- Zápachová uzávěra
- Sada těsnění

Logistické informace

Hmotnost (kus)	0,1202 kg
Rozměr (kus)	150×95×50 mm
Množství (balení) / Množství (paleta)	75/1200 ks

Kód výrobku	EAN
A532-DN40	8595580536152



A532-DN50

Zápachová uzávěra snižená

Použití

- Pro vanové sifony pro hydromasážní vany

Vlastnosti

- Napojení na odpadní trubku Ø50 mm
- Materiál: polypropylen, tepelně a chemicky odolný, podélně svařovaný

Technické parametry

Zápachová uzávěra	50 mm
Tepelný atest	95 °C
Průtok	48,6 l/min
Odolnost zápachové uzávěry proti tlaku	588 Pa

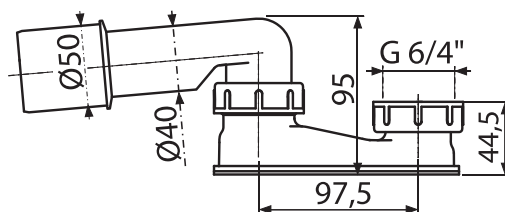
Rozsah dodávky

- Zápachová uzávěra
- Sada těsnění

Logistické informace

Hmotnost (kus)	0,1263 kg
Rozměr (kus)	150x95x50 mm
Množství (balení) / Množství (paleta)	75/1200 ks

Kód výrobku	EAN
A532-DN50	8595580543617



A533-DN50

Zápachová uzávěra snižená

Použití

- Pro vanové sifony

Vlastnosti

- Napojení na odpadní trubku Ø40/50 mm

Technické parametry

Zápachová uzávěra	50 mm
Tepelný atest	95 °C
Průtok	48,6 l/min
Odolnost zápachové uzávěry proti tlaku	588 Pa

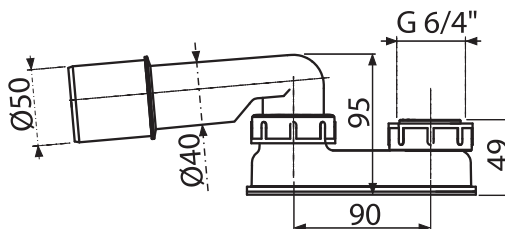
Rozsah dodávky

- Zápachová uzávěra
- Sada těsnění

Logistické informace

Hmotnost (kus)	0,1306 kg
Rozměr (kus)	150x95x50 mm
Množství (balení) / Množství (paleta)	75/1200 ks

Kód výrobku	EAN
A533-DN50	8595580546328



A503KM

Sifon vaničkový CLICK/CLACK, kov

Použití

- Pro sprchové vaničky s přepadem
- Pro odtok vody z hluboké sprchové vaničky

Vlastnosti

- Vaničková odpadová a přepadová soustava
- Vodní zápachová uzávěra s otočným kolénem
- Uzavírání odpadu pomocí systému CLICK/CLACK
- Flexibilní hadice přepadu

Technické parametry

Zápachová uzávěra	50 mm
Teplný atest	95 °C
Průtok přepad	42 l/min
Průtok	48,6 l/min
Odolnost zápachové uzávěry proti tlaku	588 Pa

Rozsah dodávky

- Tělo sifonu s přepadem
- Pochromovaná plastová mřížka přepadu
- Pochromovaná kovová zátka
- Pochromovaná mosazná mřížka výpusti
- Zápachová uzávěra z polypropylenu, tepelně a chemicky odolná, podélně svařovaná
- Montážní set

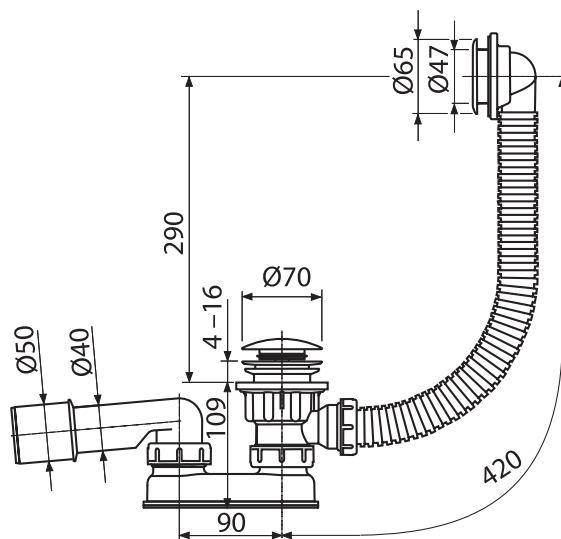
Logistické informace

Hmotnost (kus)	0,4947 kg
Rožměr (kus)	400×100×210 mm
Množství (balení) / Množství (paleta)	25/400 ks

Kód výrobku	EAN
A503KM	8594045930467



Ø50



A506KM

Sifon vaničkový CLICK/CLACK, kov

Použití

- Pro sprchové vaničky s přepadem
- Pro odtok vody z hluboké sprchové vaničky

Vlastnosti

- Vaničková odpadová a přepadová soustava
- Vodní zápachová uzávěra s otočným kolénem
- Uzavírání odpadu pomocí systému CLICK/CLACK
- Flexibilní hadice přepadu
- Snižená stavební výška

Technické parametry

Zápachová uzávěra	50 mm
Teplný atest	98 °C
Průtok přepad	42 l/min
Průtok	48,6 l/min
Odolnost zápachové uzávěry proti tlaku	588 Pa

Rozsah dodávky

- Tělo sifonu s přepadem
- Pochromovaná plastová mřížka přepadu
- Pochromovaná kovová zátka
- Pochromovaná mosazná mřížka výpusti
- Zápachová uzávěra z polypropylenu, tepelně a chemicky odolná
- Montážní set

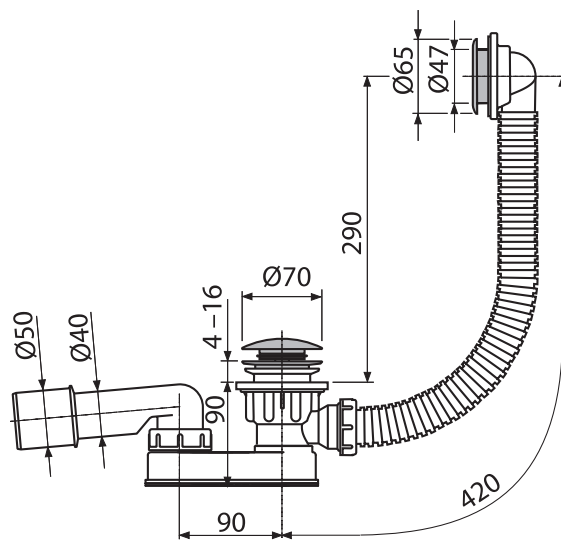
Logistické informace

Hmotnost (kus)	0,527 kg
Rožměr (kus)	370×100×200 mm
Množství (balení) / Množství (paleta)	25/400 ks

Kód výrobku	EAN
A506KM	8595580503604



Ø50



A461-50

Odtoková souprava se zápachovou uzávěrou

Použití

- Pro sprchové vaničky bez přepadu
- Pro sprchové vaničky s odtokovým otvorem Ø50 mm
- Pro odtok vody ze sprchových vaniček

Vlastnosti

- Napojení na odpadní trubku Ø40/50 mm

Technické parametry

Zápachová uzávěra	50 mm
Tepelný atest	95 °C
Průtok	48,6 l/min
Odolnost zápachové uzávěry proti tlaku	588 Pa

Rozsah dodávky

- Vpust
- Zátka z PVC
- Pochromovaná nerezová mřížka výpusti
- Zápachová uzávěra z polypropylenu, tepelně a chemicky odolná

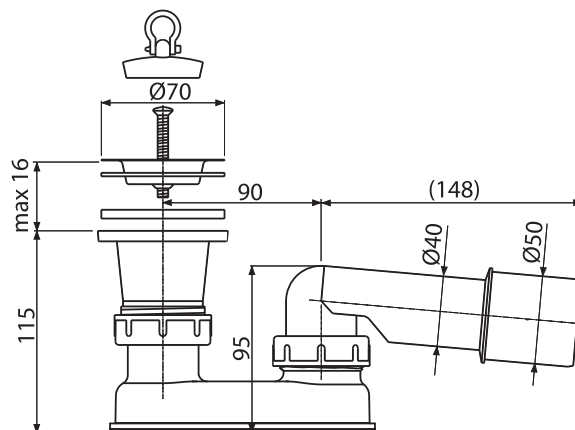
Logistické informace

Hmotnost (kus)	0,2181 kg
Rozměr (kus)	260×90×140 mm
Množství (balení) / Množství (paleta)	50/800 ks

Kód výrobku	EAN
A461-50	8594045936988



Ø50



A462-50

Odtoková souprava se zápachovou uzávěrou a kolenem

Použití

- Pro sprchové vaničky bez přepadu
- Pro sprchové vaničky s odtokovým otvorem Ø50 mm
- Pro odtok vody ze sprchových vaniček

Vlastnosti

- Napojení na odpadní trubku Ø40/50 mm
- Pomocí adaptéru lze zvýšit hladinu o 140 mm

Technické parametry

Zápachová uzávěra	50 mm
Tepelný atest	95 °C
Průtok	48 l/min

Rozsah dodávky

- Vpust
- Pochromovaná nerezová mřížka výpusti
- Adaptér pro zvýšení hladiny odtoku
- Koleno 45°
- Zápachová uzávěra z polypropylenu, tepelně a chemicky odolná

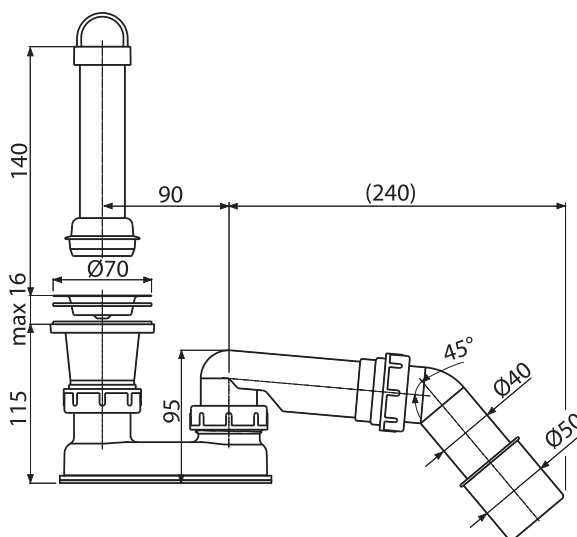
Logistické informace

Hmotnost (kus)	0,3564 kg
Rozměr (kus)	210×80×180 mm
Množství (balení) / Množství (paleta)	35/560 ks

Kód výrobku	EAN
A462-50	8594045937022



Ø50



A52

Koleno 45°

Použití

- Pro vanové sifony v kombinaci s A53-6/4"
- Pro vaničkové sifony

Vlastnosti

- Napojení na odpadní trubku Ø40/50 mm
- Materiál: ABS

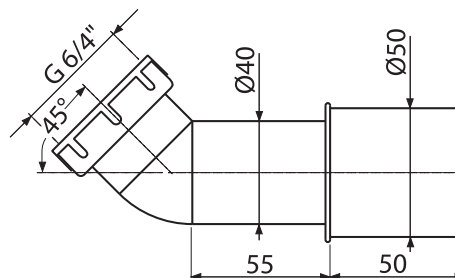
Rozsah dodávky

- Koleno 45°
- Těsnění

Logistické informace

Hmotnost (kus)	0,0827 kg
Rožměr (kus)	170x50x120 mm
Množství (balení) / Množství (paleta)	75/2100 ks

Kód výrobku	EAN
A52	8594045930696



A465-50

Odtoková souprava CLICK/CLACK, kov

Použití

- Pro sprchové vaničky s odtokovým otvorem Ø50 mm
- Pro odtok vody ze sprchových vaniček

Vlastnosti

- Uzavírání odpadu pomocí systému CLICK/CLACK
- Samočistící konstrukce sifonu
- Stavební výška 79 mm
- Odpad je možné připojit pomocí kolena A52
- Materiál: polypropylen, tepelně a chemicky odolný

Technické parametry

Zápachová uzávěra	50 mm
Tepelný atest	95 °C
Průtok	48,6 l/min
Odolnost zápachové uzávěry proti tlaku	588 Pa

Rozsah dodávky

- Tělo sifonu
- Pochromovaná kovová zátka a výpust
- Montážní set

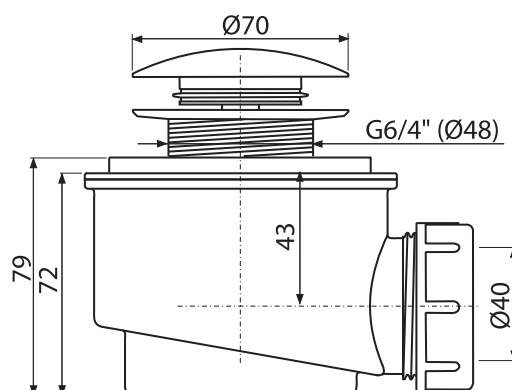
Logistické informace

Hmotnost (kus)	0,4132 kg
Rožměr (kus)	125x105x105 mm
Množství (balení) / Množství (paleta)	30/840 ks

Kód výrobku	EAN
A465-50	8595580518844



Ø50



A465BLACK-50

Odtoková souprava CLICK/CLACK, černá-mat

Použití

- Pro sprchové vaničky s odtokovým otvorem Ø50 mm
- Pro odtok vody ze sprchových vaniček

Vlastnosti

- Uzavírání odpadu pomocí systému CLICK/CLACK
- Samočistící konstrukce sifonu
- Stavební výška 79 mm
- Odpad je možné připojit pomocí kolena A52
- Materiál: polypropylen, tepelně a chemicky odolný
- Barva: černá-mat

Technické parametry

Zápachová uzávěra	50 mm
Tepelný atest	95 °C
Průtok	48,6 l/min
Odolnost zápachové uzávěry proti tlaku	588 Pa

Rozsah dodávky

- Tělo sifonu
- Pochromovaná kovová zátka a výpust s povrchovou úpravou černá-mat
- Montážní set

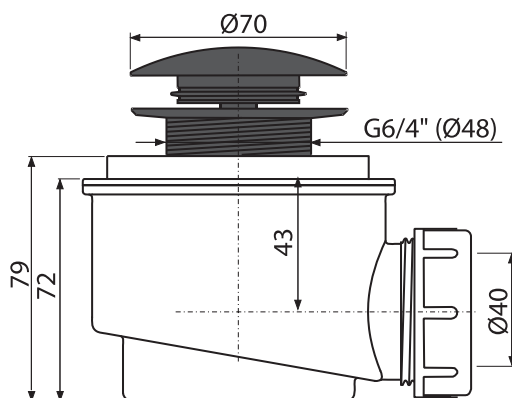
Logistické informace

Hmotnost (kus)	0,4132 kg
Rozměr (kus)	125×105×105 mm
Množství (balení) / Množství (paleta)	30/840 ks

Kód výrobku	EAN
A465BLACK-50	8595580562717



Ø50



A466-50

Odtoková souprava CLICK/CLACK, chrom

Použití

- Pro sprchové vaničky s odtokovým otvorem Ø52 mm
- Pro odtok vody ze sprchových vaniček

Vlastnosti

- Uzavírání odpadu pomocí systému CLICK/CLACK
- Samočistící konstrukce sifonu
- Stavební výška 79 mm
- Odpad je možné připojit pomocí kolena A52
- Materiál: polypropylen, tepelně a chemicky odolný

Technické parametry

Zápachová uzávěra	50 mm
Tepelný atest	95 °C
Průtok	47 l/min

Rozsah dodávky

- Tělo sifonu
- Pochromovaná plastová zátka
- Montážní set

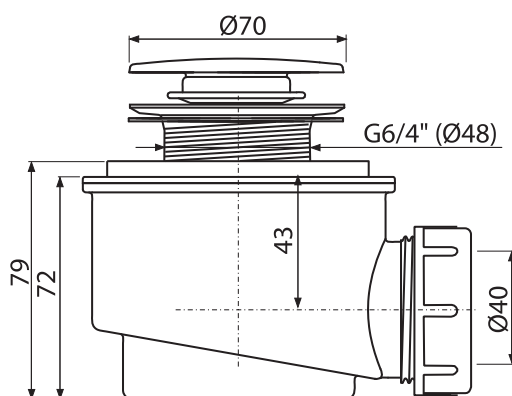
Logistické informace

Hmotnost (kus)	0,2666 kg
Rozměr (kus)	120×100×140 mm
Množství (balení) / Množství (paleta)	30/840 ks

Kód výrobku	EAN
A466-50	8595580536091



Ø50



A476-50**Odtoková souprava CLICK/CLACK, chrom****Použití**

- Pro sprchové vaničky bez přeřadu
- Pro sprchové vaničky s odtokovým otvorem Ø50 mm
- Pro odtok vody ze sprchových vaniček

Vlastnosti

- Uzavírání odpadu pomocí systému CLICK/CLACK
- Samočisticí konstrukce sifonu
- Snížená stavební výška 65 mm
- Odpad je možné připojit pomocí kolena A52
- Materiál: polypropylen, tepelně a chemicky odolný

Technické parametry

Zápachová uzávěra	35 mm
Tepelný atest	95 °C
Průtok	52 l/min

Rozsah dodávky

- Tělo sifonu
- Pochromovaná plastová zátka
- Montážní set

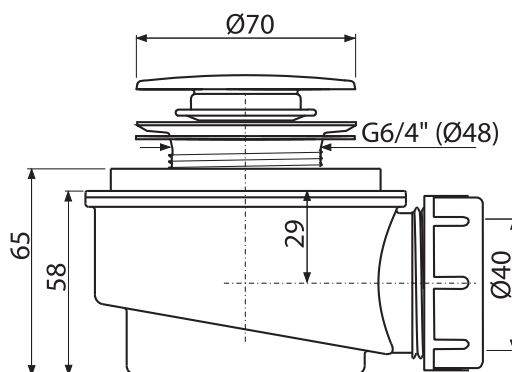
Logistické informace

Hmotnost (kus)	0,2332 kg
Rozměr (kus)	120×100×110 mm
Množství (balení) / Množství (paleta)	30/840 ks

Kód výrobku	EAN
A476-50	8595580536107



Ø50

**A46-50****Sifon vaničkový s nerezovou mřížkou****Použití**

- Pro sprchové vaničky bez přeřadu
- Pro sprchové vaničky s odtokovým otvorem Ø50 mm
- Pro odtok vody ze sprchových vaniček

Vlastnosti

- Samočisticí konstrukce sifonu
- Stavební výška 79 mm
- Odpad je možné připojit pomocí kolena A52
- Materiál: polypropylen, tepelně a chemicky odolný

Technické parametry

Zápachová uzávěra	50 mm
Tepelný atest	95 °C
Průtok	49 l/min

Rozsah dodávky

- Tělo sifonu
- Nerezová mřížka výpusti
- Montážní set

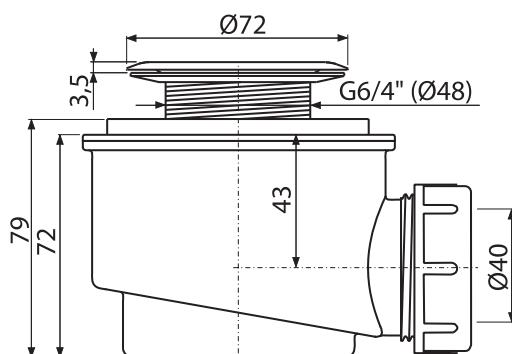
Logistické informace

Hmotnost (kus)	0,2275 kg
Rozměr (kus)	140×100×140 mm
Množství (balení) / Množství (paleta)	30/840 ks

Kód výrobku	EAN
A46-50	8594045933376



Ø50



A46-60

Sifon vaničkový s nerezovou mřížkou

Použití

- Pro sprchové vaničky bez přeřadu
- Pro sprchové vaničky s odtokovým otvorem Ø60 mm
- Pro odtok vody ze sprchových vaniček

Vlastnosti

- Samočisticí konstrukce sifonu
- Stavební výška 79 mm
- Odpad je možné připojit pomocí kolena A52
- Materiál: polypropylen, tepelně a chemicky odolný

Technické parametry

Zápachová uzávěra	50 mm
Tepelný atest	95 °C
Průtok	47 l/min

Rozsah dodávky

- Tělo sifonu
- Nerezová mřížka výpusti
- Montážní set

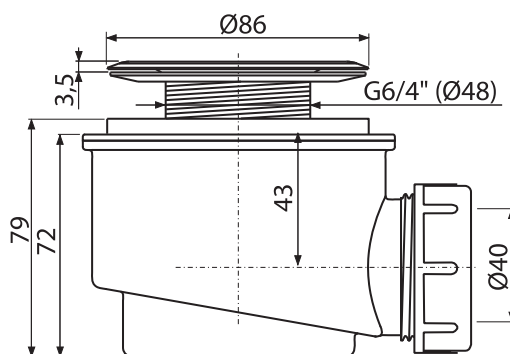
Logistické informace

Hmotnost (kus)	0,2541 kg
Rožměr (kus)	160×120×140 mm
Množství (balení) / Množství (paleta)	30/840 ks

Kód výrobku	EAN
A46-60	8594045930207



Ø60



A47B-50

Sifon vaničkový, bílá

Použití

- Pro sprchové vaničky bez přeřadu
- Pro sprchové vaničky s odtokovým otvorem Ø50 mm
- Pro odtok vody ze sprchových vaniček

Vlastnosti

- Samočisticí konstrukce sifonu
- Stavební výška 79 mm
- Vydíratelný košík na nečistoty
- Odpad je možné připojit pomocí kolena A52
- Materiál: polypropylen, tepelně a chemicky odolný

Technické parametry

Zápachová uzávěra	50 mm
Tepelný atest	95 °C
Průtok	48 l/min

Rozsah dodávky

- Tělo sifonu
- Bílé víko sifonu
- Montážní set

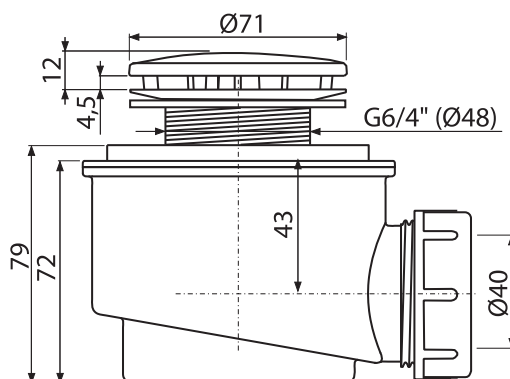
Logistické informace

Hmotnost (kus)	0,2491 kg
Rožměr (kus)	140×100×140 mm
Množství (balení) / Množství (paleta)	30/840 ks

Kód výrobku	EAN
A47B-50	8594045935332



Ø50



A47B-60**Sifon vaničkový, bílá****Použití**

- Pro sprchové vaničky bez přeřadu
- Pro sprchové vaničky s odtokovým otvorem Ø60 mm
- Pro odtok vody ze sprchových vaniček

Vlastnosti

- Samočisticí konstrukce sifonu
- Stavební výška 79 mm
- Vyjímatelný košík na nečistoty
- Odpad je možné připojit pomocí kolena A52
- Materiál: polypropylen, tepelně a chemicky odolný

Technické parametry

Zápachová uzávěra	50 mm
Tepelný atest	95 °C
Průtok 48 l/min	48 l/min

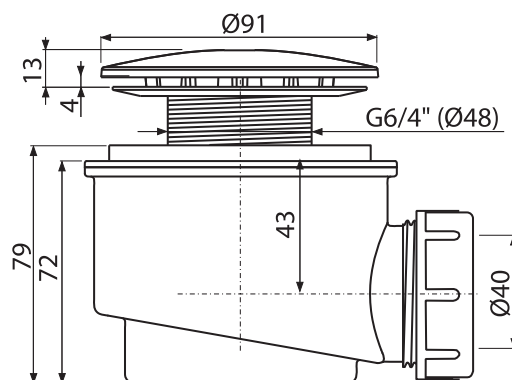
Logistické informace

Hmotnost (kus)	0,2472 kg
Rozměr (kus)	160×100×120 mm
Množství (balení) / Množství (paleta)	30/840 ks

Kód výrobku	EAN
A47B-60	8594045930214



Ø60

**A47CR-50****Sifon vaničkový, chrom****Použití**

- Pro sprchové vaničky bez přeřadu
- Pro sprchové vaničky s odtokovým otvorem Ø50 mm
- Pro odtok vody ze sprchových vaniček

Vlastnosti

- Samočisticí konstrukce sifonu
- Stavební výška 79 mm
- Vyjímatelný košík na nečistoty
- Odpad je možné připojit pomocí kolena A52
- Materiál: polypropylen, tepelně a chemicky odolný

Technické parametry

Zápachová uzávěra	50 mm
Tepelný atest	95 °C
Průtok	48 l/min

Rozsah dodávky

- Tělo sifonu
- Pochromované víko sifonu
- Montážní set

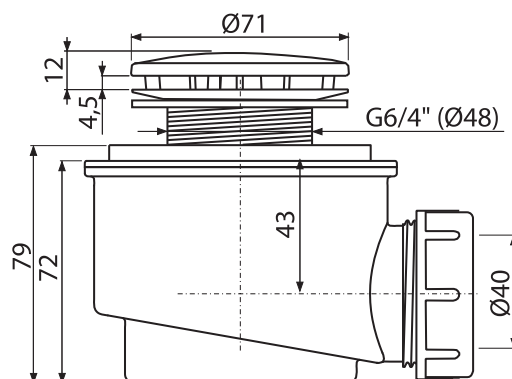
Logistické informace

Hmotnost (kus)	0,2083 kg
Rozměr (kus)	140×100×140 mm
Množství (balení) / Množství (paleta)	30/840 ks

Kód výrobku	EAN
A47CR-50	8594045934014



Ø50



A47CR-60

Sifon vaničkový, chrom

Použití

- Pro sprchové vaničky bez přeřadu
- Pro sprchové vaničky s odtokovým otvorem Ø60 mm
- Pro odtok vody ze sprchových vaniček

Vlastnosti

- Samočistící konstrukce sifonu
- Stavební výška 79 mm
- Vyjímatelný košík na nečistoty
- Odpad je možné připojit pomocí kolena A52
- Materiál: polypropylen, tepelně a chemicky odolný

Technické parametry

Zápachová uzávěra	50 mm
Tepelný atest	95 °C
Průtok	49 l/min

Rozsah dodávky

- Tělo sifonu
- Pochromované víko sifonu
- Montážní set

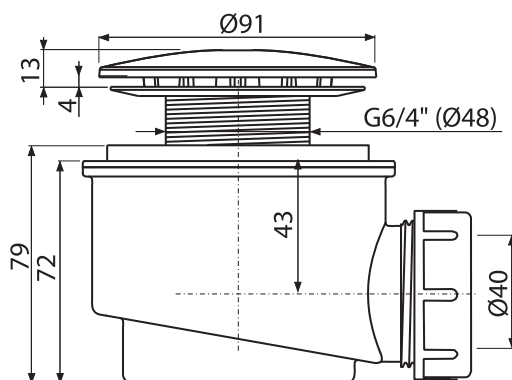
Logistické informace

Hmotnost (kus)	0,2731 kg
Rozměr (kus)	160×100×120 mm
Množství (balení) / Množství (paleta)	30/840 ks

Kód výrobku	EAN
A47CR-60	8594045930221



Ø60



A48

Sifon vaničkový s nerezovou mřížkou

Použití

- Pro sprchové vaničky bez přeřadu
- Pro sprchové vaničky s odtokovým otvorem Ø90 mm
- Pro odtok vody ze sprchových vaniček

Vlastnosti

- Plně čistitelný až po odpadní potrubí
- Stavební výška 84 mm
- Odpad je možné připojit pomocí kolena A52
- Materiál: polypropylen, tepelně a chemicky odolný

Technické parametry

Zápachová uzávěra	50 mm
Tepelný atest	95 °C
Průtok	43 l/min

Rozsah dodávky

- Tělo sifonu
- Pochromovaná nerezová mřížka výpusti
- Montážní set

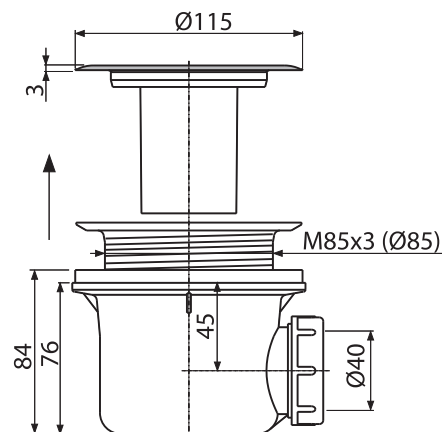
Logistické informace

Hmotnost (kus)	0,252 kg
Rozměr (kus)	150×100×140 mm
Množství (balení) / Množství (paleta)	24/672 ks

Kód výrobku	EAN
A48	8594045930603



Ø90



A49B**Sifon vaničkový, bílá****Použití**

- Pro sprchové vaničky bez přeřadu
- Pro sprchové vaničky s odtokovým otvorem Ø90 mm
- Pro odtok vody ze sprchových vaniček

Vlastnosti

- Plně čistitelný až po odpadní potrubí
- Stavební výška 84 mm
- Odpad je možné připojit pomocí kolena A52
- Materiál: polypropylen, tepelně a chemicky odolný

Technické parametry

Zápachová uzávěra	50 mm
Tepelný atest	95 °C
Průtok	43 l/min

Rozsah dodávky

- Tělo sifonu
- Bílé plastové víko sifonu
- Montážní set

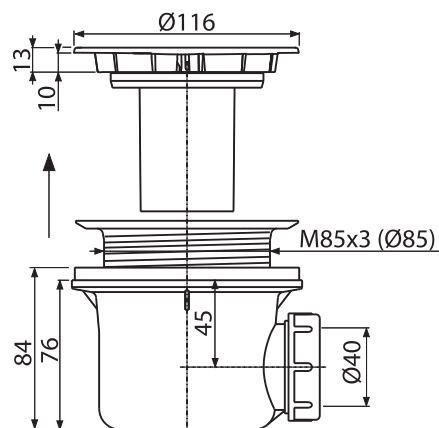
Logistické informace

Hmotnost (kus)	0,2937 kg
Rozměr (kus)	150×110×140 mm
Množství (balení) / Množství (paleta)	24/672 ks

Kód výrobku	EAN
A49B	8594045930610



Ø90

**A49BLACK****Sifon vaničkový, černá-mat****Použití**

- Pro sprchové vaničky bez přeřadu
- Pro sprchové vaničky s odtokovým otvorem Ø90 mm
- Pro odtok vody ze sprchových vaniček

Vlastnosti

- Plně čistitelný až po odpadní potrubí
- Stavební výška 84 mm
- Odpad je možné připojit pomocí kolena A52
- Materiál: polypropylen, tepelně a chemicky odolný
- Barva: černá-mat

Technické parametry

Zápachová uzávěra	50 mm
Tepelný atest	95 °C
Průtok	43 l/min

Rozsah dodávky

- Tělo sifonu
- Pochromované kovové víko sifonu s povrchovou úpravou černá-mat
- Montážní set

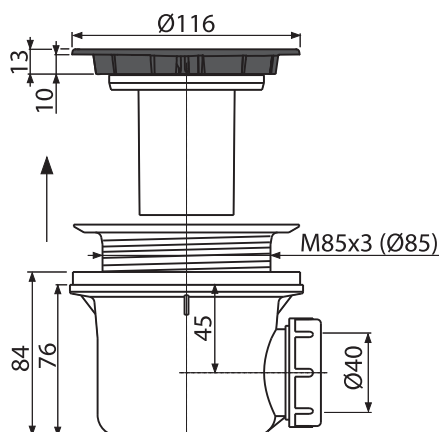
Logistické informace

Hmotnost (kus)	0,4209 kg
Rozměr (kus)	150×110×140 mm
Množství (balení) / Množství (paleta)	24/672 ks

Kód výrobku	EAN
A49BLACK	8595580563455



Ø90



A49CR

Sifon vaničkový, chrom

Použití

- Pro sprchové vaničky bez přeřadu
- Pro sprchové vaničky s odtokovým otvorem Ø90 mm
- Pro odtok vody ze sprchových vaniček

Vlastnosti

- Plně čistitelný až po odpadní potrubí
- Stavební výška 84 mm
- Odpad je možné připojit pomocí kolena A52
- Materiál: polypropylen, tepelně a chemicky odolný

Technické parametry

Zápachová uzávěra	50 mm
Tepelný atest	95 °C
Průtok	43 l/min

Rozsah dodávky

- Tělo sifonu
- Pochromované plastové víko sifonu
- Montážní set

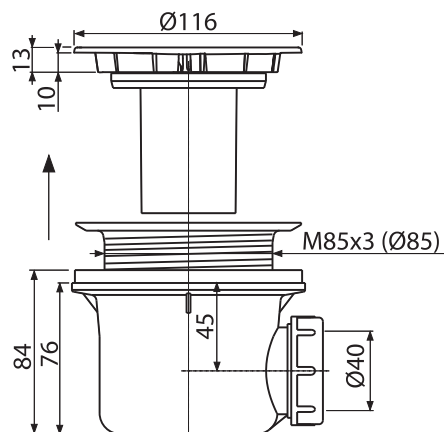
Logistické informace

Hmotnost (kus)	0,3128 kg
Rozměr (kus)	150×110×140 mm
Množství (balení) / Množství (paleta)	24/672 ks

Kód výrobku	EAN
A49CR	8594045930627



Ø90



A49K

Sifon vaničkový, kov LUX

Použití

- Pro sprchové vaničky bez přeřadu
- Pro sprchové vaničky s odtokovým otvorem Ø90 mm
- Pro odtok vody ze sprchových vaniček

Vlastnosti

- Plně čistitelný až po odpadní potrubí
- Stavební výška 84 mm
- Odpad je možné připojit pomocí kolena A52
- Materiál: polypropylen, tepelně a chemicky odolný

Technické parametry

Zápachová uzávěra	50 mm
Tepelný atest	95 °C
Průtok	43 l/min

Rozsah dodávky

- Tělo sifonu
- Pochromované kovové víko sifonu
- Montážní set

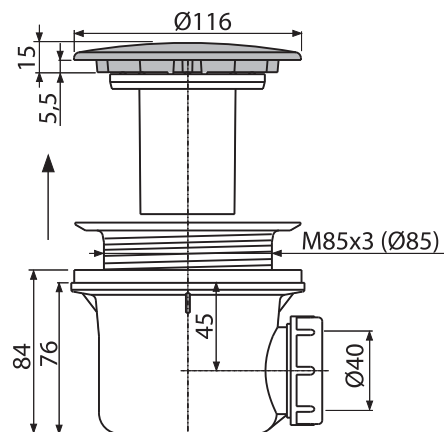
Logistické informace

Hmotnost (kus)	0,4389 kg
Rozměr (kus)	150×110×140 mm
Množství (balení) / Množství (paleta)	24/672 ks

Kód výrobku	EAN
A49K	8594045930634



Ø90



A49K MAT**Sifon vaničkový, kov LUX****Použití**

- Pro sprchové vaničky bez přeřadu
- Pro sprchové vaničky s odtokovým otvorem Ø90 mm
- Pro odtok vody ze sprchových vaniček

Vlastnosti

- Plně čistitelný až po odpadní potrubí
- Stavební výška 84 mm
- Odpad je možné připojit pomocí kolena A52
- Materiál: polypropylen, tepelně a chemicky odolný

Technické parametry

Zápachová uzávěra	50 mm
Tepelný atest	95 °C
Průtok	43 l/min

Rozsah dodávky

- Tělo sifonu
- Pochromované kovové víko sifonu matné
- Montážní set

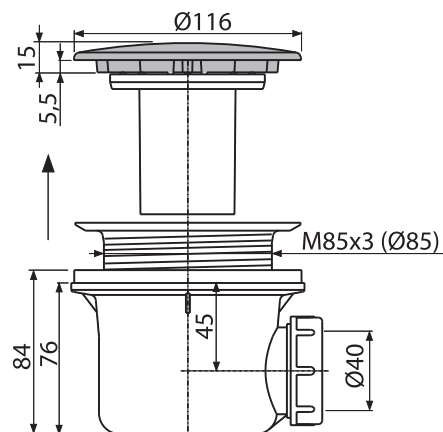
Logistické informace

Hmotnost (kus)	0,4819 kg
Rozměr (kus)	150×110×140 mm
Množství (balení) / Množství (paleta)	24/672 ks

Kód výrobku	EAN
A49K MAT	8594045930450



Ø90

**A49ANTIC****Sifon vaničkový, bronz-antic****Použití**

- Pro sprchové vaničky bez přeřadu
- Pro sprchové vaničky s odtokovým otvorem Ø90 mm
- Pro odtok vody ze sprchových vaniček

Vlastnosti

- Plně čistitelný až po odpadní potrubí
- Stavební výška 84 mm
- Odpad je možné připojit pomocí kolena A52
- Materiál: polypropylen, tepelně a chemicky odolný

Technické parametry

Zápachová uzávěra	50 mm
Tepelný atest	95 °C
Průtok	43 l/min

Rozsah dodávky

- Tělo sifonu
- Kovové víko sifonu s pohledovou povrchovou úpravou bronz-antic
- Montážní set

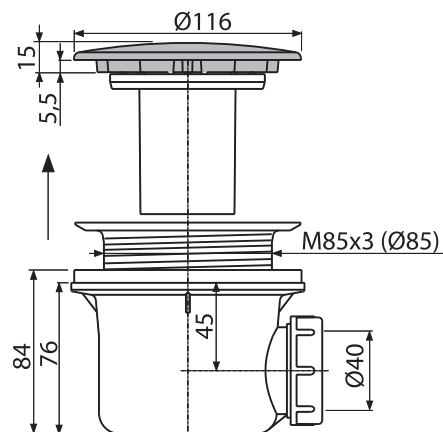
Logistické informace

Hmotnost (kus)	0,4228 kg
Rozměr (kus)	150×110×140 mm
Množství (balení) / Množství (paleta)	24/672 ks

Kód výrobku	EAN
A49ANTIC	8595580528430



Ø90



A471CR-50

Odtoková souprava vaničková, chrom

Použití

- Pro sprchové vaničky bez přeřadu
- Pro sprchové vaničky s odtokovým otvorem Ø50 mm
- Pro odtok vody ze sprchových vaniček

Vlastnosti

- Samočisticí konstrukce sifonu
- Snižená stavební výška 65 mm
- Materiál: polypropylen, tepelně a chemicky odolný

Technické parametry

Zápachová uzávěra	35 mm
Tepelný atest	95 °C
Průtok	52 l/min

Rozsah dodávky

- Tělo sifonu
- Pochromované plastové víko sifonu
- Koleno na napojení na odpad
- Montážní set

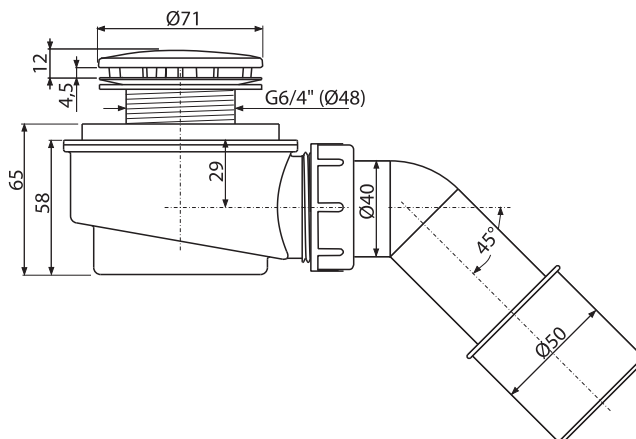
Logistické informace

Hmotnost (kus)	0,2477 kg
Rožměr (kus)	170x100x170 mm
Množství (balení) / Množství (paleta)	25/700 ks

Kód výrobku	EAN
A471CR-50	8595580523701



Ø50



A471-50

Odtoková souprava vaničková

Použití

- Pro sprchové vaničky bez přeřadu
- Pro sprchové vaničky s odtokovým otvorem Ø52 mm
- Pro odtok vody ze sprchových vaniček

Vlastnosti

- Samočisticí konstrukce sifonu
- Snižená stavební výška 65 mm
- Materiál: polypropylen, tepelně a chemicky odolný

Technické parametry

Zápachová uzávěra	35 mm
Tepelný atest	95 °C
Průtok	52 l/min

Rozsah dodávky

- Tělo sifonu
- Koleno na napojení na odpad
- Montážní set

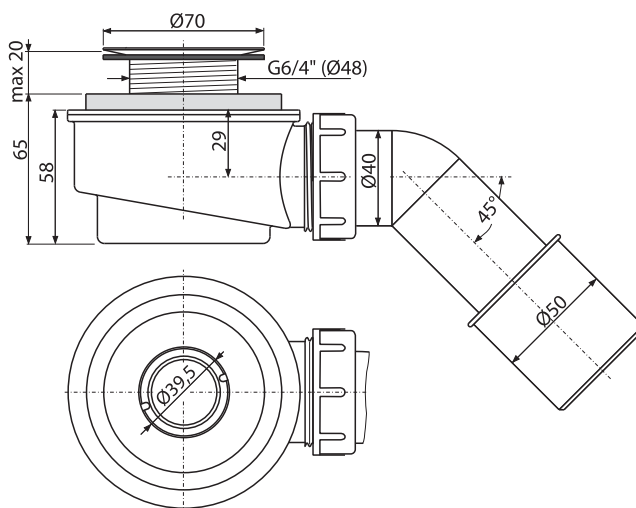
Logistické informace

Hmotnost (kus)	0,2184 kg
Rožměr (kus)	150x150x150 mm
Množství (balení) / Množství (paleta)	25/700 ks

Kód výrobku	EAN
A471-50	8595580561413



Ø50



A471CR-60**Odtoková souprava vaničková, chrom****Použití**

- Pro sprchové vaničky bez přepadu
- Pro sprchové vaničky s odtokovým otvorem Ø60 mm
- Pro odtok vody ze sprchových vaniček

Vlastnosti

- Samočisticí konstrukce sifonu
- Snížená stavební výška 65 mm
- Materiál: polypropylen, tepelně a chemicky odolný

Technické parametry

Zápachová uzávěra	35 mm
Tepelný atest	95 °C
Průtok	52 l/min

Rozsah dodávky

- Tělo sifonu
- Pochromovaná plastové víko sifonu
- Koleno na napojení na odpad
- Montážní set

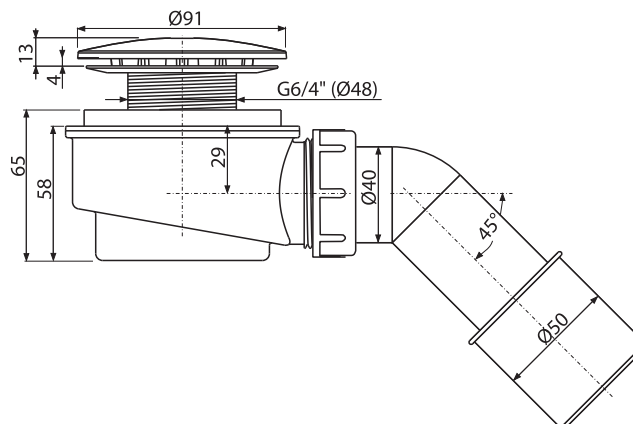
Logistické informace

Hmotnost (kus)	0,2667 kg
Rozměr (kus)	170×100×170 mm
Množství (balení) / Množství (paleta)	25/700 ks

Kód výrobku	EAN
A471CR-60	8595580523718



Ø60

**A491CR****Odtoková souprava vaničková, chrom****Použití**

- Pro sprchové vaničky bez přepadu
- Pro sprchové vaničky s odtokovým otvorem Ø90 mm
- Pro odtok vody ze sprchových vaniček

Vlastnosti

- Samočisticí konstrukce sifonu
- Plně čisticí až po odpadní potrubí
- Snížená stavební výška 65 mm
- Přímé napojení na HT (po zaříznutí)
- Jednoduché nasazování víčka sifonu
- Materiál: polypropylen, tepelně a chemicky odolný

Technické parametry

Zápachová uzávěra	30 mm
Tepelný atest	95 °C
Průtok	37,2 l/min

Rozsah dodávky

- Tělo sifonu
- Pochromované plastové víko sifonu
- Šroub 3 ks
- Koleno na napojení na odpad
- Montážní set

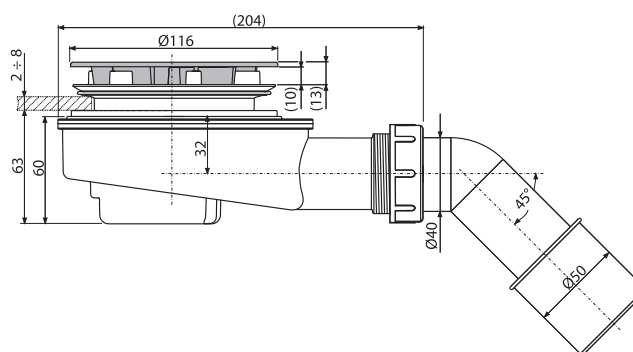
Logistické informace

Hmotnost (kus)	0,6097 kg
Rozměr (kus)	210×100×220 mm
Množství (balení) / Množství (paleta)	15/420 ks

Kód výrobku	EAN
A491CR	8595580523749



Ø90



A492CR

Odtoková souprava pro silnostěnné vaničky, chrom

Použití

- Pro silnostěnné sprchové vaničky
- Pro sprchové vaničky bez přepadu
- Pro sprchové vaničky s odtokovým otvorem Ø90 mm
- Pro odtok vody ze sprchových vaniček

Vlastnosti

- Samočistící konstrukce sifonu
- Plně čistitelný až po odpadní potrubí
- Snížená stavební výška 65 mm
- Přímé napojení na HT (po zaříznutí)
- Jednoduché nasazování víčka sifonu
- Materiál: polypropylen, tepelně a chemicky odolný

Technické parametry

Zápachová uzávěra	30 mm
Tepelný atest	95 °C
Průtok	37,2 l/min

Rozsah dodávky

- Tělo sifonu
- Pochromované plastové víko sifonu
- Šroub 3 ks
- Koleno na napojení na odpad
- Montážní set

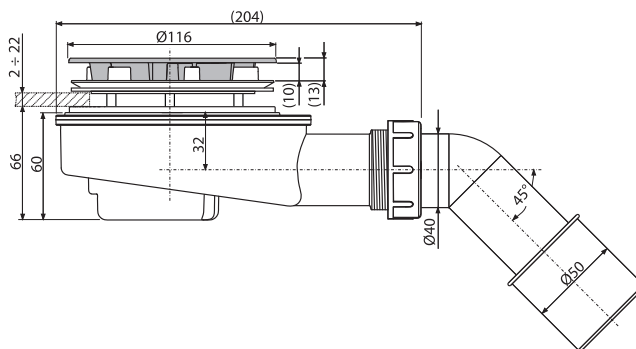
Logistické informace

Hmotnost (kus)	0,3991 kg
Rozměr (kus)	210×100×220 mm
Množství (balení) / Množství (paleta)	15/420 ks

Kód výrobku	EAN
A492CR	8595580528126



Ø90



A491

Odtoková souprava vaničková

Použití

- Pro sprchové vaničky bez přepadu
- Pro sprchové vaničky s odtokovým otvorem Ø90 mm
- Pro odtok vody ze sprchových vaniček

Vlastnosti

- Samočistící konstrukce sifonu
- Plně čistitelný až po odpadní potrubí
- Snížená stavební výška 65 mm
- Přímé napojení na HT (po zaříznutí)
- Materiál: polypropylen, tepelně a chemicky odolný

Technické parametry

Zápachová uzávěra	30 mm
Tepelný atest	95 °C
Průtok	37,2 l/min

Rozsah dodávky

- Tělo sifonu
- Šroub 3 ks
- Koleno na napojení na odpad
- Montážní set

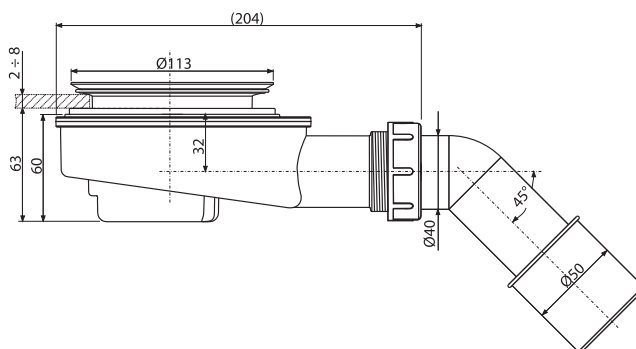
Logistické informace

Hmotnost (kus)	0,3699 kg
Rozměr (kus)	590×390×240 mm
Množství (balení) / Množství (paleta)	15/420 ks

Kód výrobku	EAN
A491	8595580543716



Ø90



A492**Odtoková souprava pro silnostěnné vaničky****Použití**

- Pro silnostěnné sprchové vaničky
- Pro sprchové vaničky bez přeplavu
- Pro sprchové vaničky s odtokovým otvorem Ø90 mm
- Pro odtok vody ze sprchových vaniček

Vlastnosti

- Snižená stavební výška 68 mm
- Samočistící konstrukce sifonu
- Přímé napojení na HT (po zaříznutí)
- Plně čisticitelný až po odpadní potrubí
- Materiál: polypropylen, tepelně a chemicky odolný

Technické parametry

Zápachová uzávěra	30 mm
Tepelný atest	95 °C
Průtok	37,2 l/min

Rozsah dodávky

- Tělo sifonu
- Šroub 3 ks
- Koleno na napojení na odpad
- Montážní set

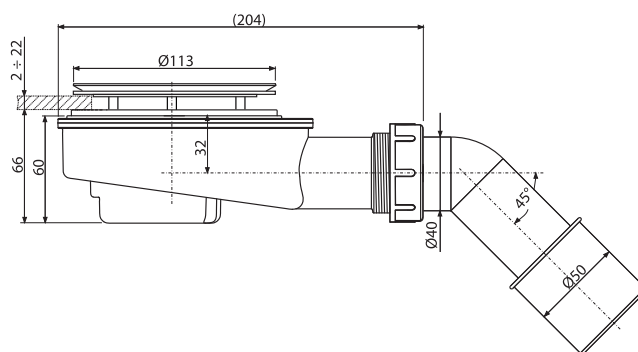
Logistické informace

Hmotnost (kus)	0,3485 kg
Rozměr (kus)	590×390×240 mm
Množství (balení) / Množství (paleta)	15/420 ks

Kód výrobku	EAN
A492	8595580561406



Ø90



A41

Sifon umyvadlový DN40 s nerezovou mřížkou DN63

Použití

- Pro umyvadlo

Vlastnosti

- Napojení na odpadní trubku Ø40 mm
- Materiál: polypropylen

Technické parametry

Zápachová uzávěra	58 mm
Tepelný atest	95 °C
Průtok	57 l/min

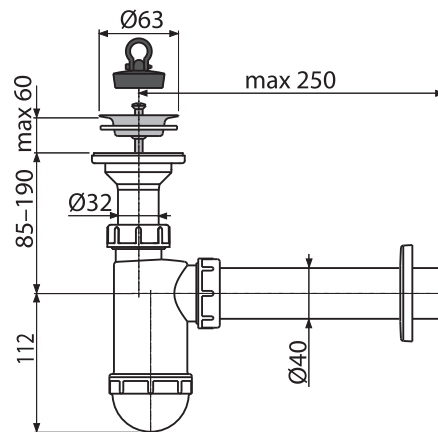
Rozsah dodávky

- Tělo sifonu
- Zátka z PVC
- Nerezová mřížka výpusti
- Rozeta plastová

Logistické informace

Hmotnost (kus)	0,2902 kg
Rozměr (kus)	220×80×140 mm
Množství (balení) / Množství (paleta)	25/700 ks

Kód výrobku	EAN	Provedení
A41	8595580556457	DN40
A410	8595580556471	DN32



A42

Sifon umyvadlový DN40 s plastovou mřížkou DN63

Použití

- Pro umyvadlo

Vlastnosti

- Napojení na odpadní trubku Ø40 mm
- Materiál: polypropylen

Technické parametry

Zápachová uzávěra	58 mm
Tepelný atest	95 °C
Průtok	38 l/min

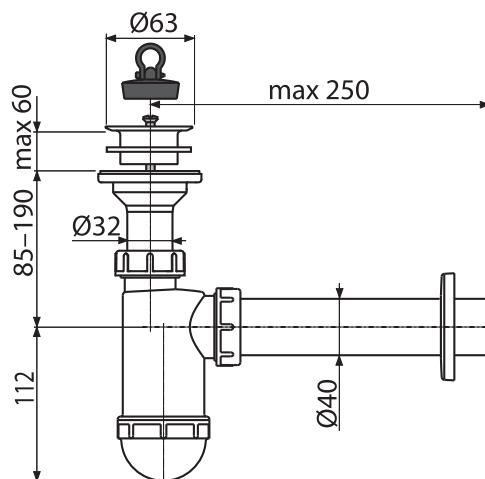
Rozsah dodávky

- Tělo sifonu
- Zátka z PVC
- Plastová mřížka výpusti
- Rozeta plastová

Logistické informace

Hmotnost (kus)	0,2868 kg
Rozměr (kus)	220×80×140 mm
Množství (balení) / Množství (paleta)	25/700 ks

Kód výrobku	EAN	Provedení
A42	8595580556525	DN40
A420	8595580556532	DN32



A411

Sifon umyvadlový DN32 s nerezovou mřížkou DN63

Použití

- Pro umyvadlo

Vlastnosti

- Napojení na odpadní trubku $\varnothing 32$ mm
- Materiál: polypropylen

Technické parametry

Zápachová uzávěra	58 mm
Tepelný atest	95 °C
Průtok	38 l/min

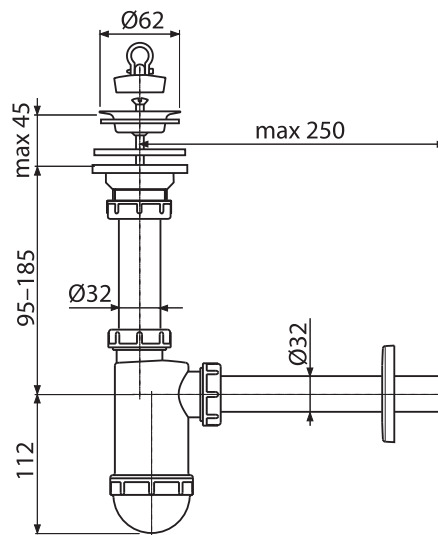
Rozsah dodávky

- Tělo sifonu
- Zátka z PVC
- Nerezová mřížka výpusti
- Rozeta plastová

Logistické informace

Hmotnost (kus)	0,3104 kg
Rozměr (kus)	220×80×150 mm
Množství (balení) / Množství (paleta)	25/700 ks

Kód výrobku	EAN
A411	8594045937268



A412-DN40

Sifon umyvadlový „S“ DN40 s nerezovou mřížkou DN63

Použití

- Pro umyvadlo

Vlastnosti

- Napojení na odpadní trubku $\varnothing 40$ mm
- Materiál: polypropylen

Technické parametry

Zápachová uzávěra	5 mm
Tepelný atest	95 °C
Průtok	57 l/min

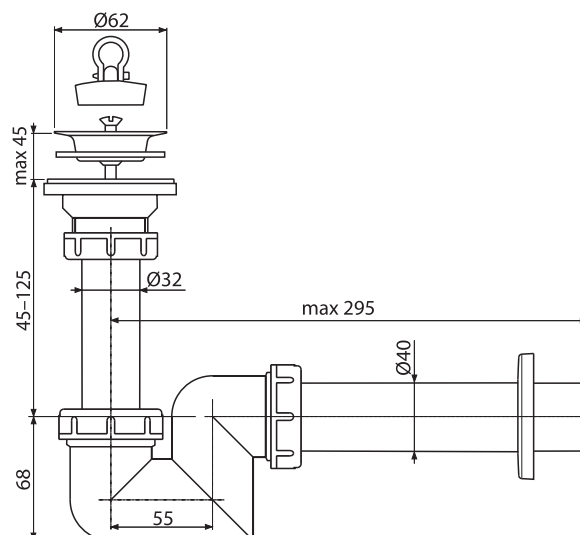
Rozsah dodávky

- Tělo sifonu
- Zátka z PVC
- Nerezová mřížka výpusti
- Rozeta plastová

Logistické informace

Hmotnost (kus)	0,2936 kg
Rozměr (kus)	240×80×180 mm
Množství (balení) / Množství (paleta)	25/700 ks

Kód výrobku	EAN
A412-DN40	8594045935325



A421

Sifon umyvadlový DN32 s plastovou mřížkou DN63

Použití

- Pro umyvadlo

Vlastnosti

- Napojení na odpadní trubku Ø32 mm
- Materiál: polypropylen

Technické parametry

Zápachová uzávěra	58 mm
Tepelný atest	95 °C
Průtok	38 l/min

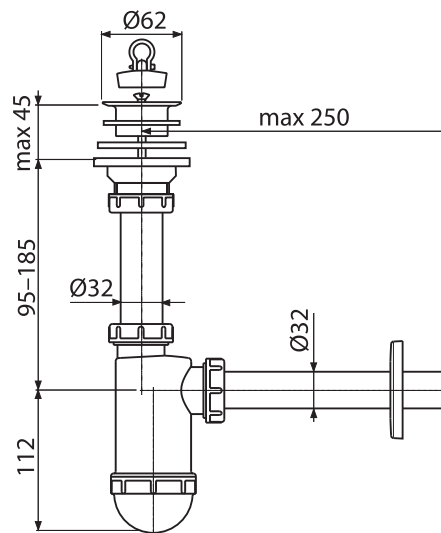
Rozsah dodávky

- Tělo sifonu
- Zátka z PVC
- Plastová mřížka výpusti
- Rozeta plastová

Logistické informace

Hmotnost (kus)	0,2926 kg
Rozměr (kus)	260×80×160 mm
Množství (balení) / Množství (paleta)	25/700 ks

Kód výrobku	EAN	Provedení
A421	8594045937633	DN32



A41P

Sifon umyvadlový DN40 s přípojkou a nerezovou mřížkou DN63

Použití

- Pro umyvadlo

Vlastnosti

- Napojení na odpadní trubku Ø40 mm
- S přípojkou pro pračku nebo myčku nádobí
- Materiál: polypropylen

Technické parametry

Zápachová uzávěra	58 mm
Tepelný atest	95 °C
Přípojka na hadici	17–23 mm
Průtok	57 l/min

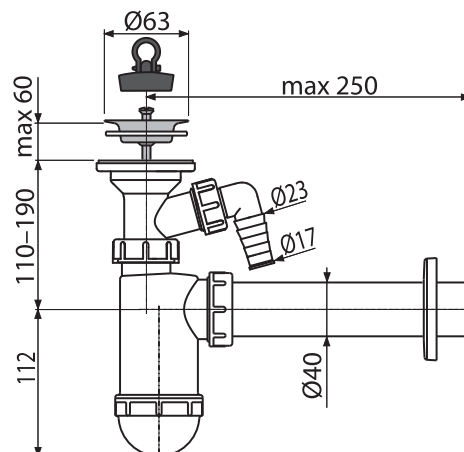
Rozsah dodávky

- Tělo sifonu s přípojkou
- Zátka z PVC
- Nerezová mřížka výpusti
- Rozeta plastová

Logistické informace

Hmotnost (kus)	0,3549 kg
Rozměr (kus)	270×90×190 mm
Množství (balení) / Množství (paleta)	20/560 ks

Kód výrobku	EAN	Provedení
A41P	8595580556150	DN40
A410P	8595580556112	DN32



A42P

Sifon umyvadlový DN40 s přípojkou a plastovou mřížkou DN63

Použití

- Pro umyvadlo

Vlastnosti

- Napojení na odpadní trubku Ø40 mm
- S přípojkou pro pračku nebo myčku nádobí
- Materiál: polypropylen

Technické parametry

Zápachová uzávěra	58 mm
Tepelný atest	95 °C
Přípojka na hadici	17 mm
Průtok	38 l/min

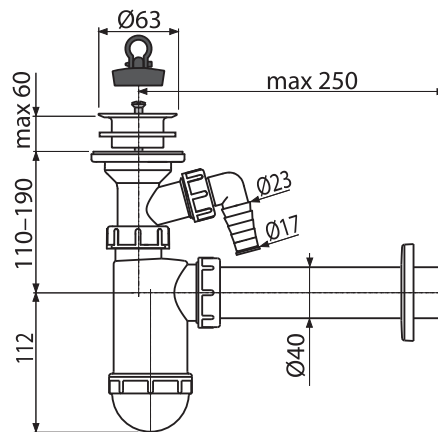
Rozsah dodávky

- Tělo sifonu s přípojkou
- Zátka z PVC
- Plastová mřížka výpusti
- Rozeta plastová

Logistické informace

Hmotnost (kus)	0,2922 kg
Rožměr (kus)	250×90×190 mm
Množství (balení) / Množství (paleta)	20/560 ks

Kód výrobku	EAN	Provedení
A42P	8595580556174	DN40
A420P	8595580556136	DN32



A413

Prostorově úsporný umyvadlový sifon DN63

Použití

- Pro úsporu místa pod umyvadlem
- Pro umyvadlo

Vlastnosti

- Napojení na odpadní trubku Ø40 mm
- Materiál: polypropylen

Technické parametry

Zápachová uzávěra	64 mm
Tepelný atest	95 °C
Průtok	60 l/min

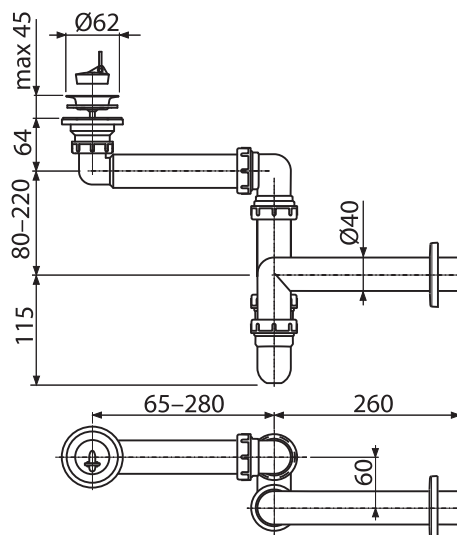
Rozsah dodávky

- Tělo sifonu
- Zátka z PVC
- Nerezová mřížka výpusti
- Rozeta plastová

Logistické informace

Hmotnost (kus)	0,4421 kg
Rožměr (kus)	290×100×200 mm
Množství (balení) / Množství (paleta)	15/420 ks

Kód výrobku	EAN	Provedení
A413	8595580500719	



A413P-DN40

Prostorově úsporný umyvadlový sifon DN63

Použití

- Pro úsporu místa pod umyvadlem
- Pro umyvadlo

Vlastnosti

- Napojení na odpadní trubku Ø40 mm
- S přípojkou pro pračku nebo myčku nádobí
- Materiál: polypropylen

Technické parametry

Zápachová uzávěra	64 mm
Tepelný atest	95 °C
Průtok	60 l/min

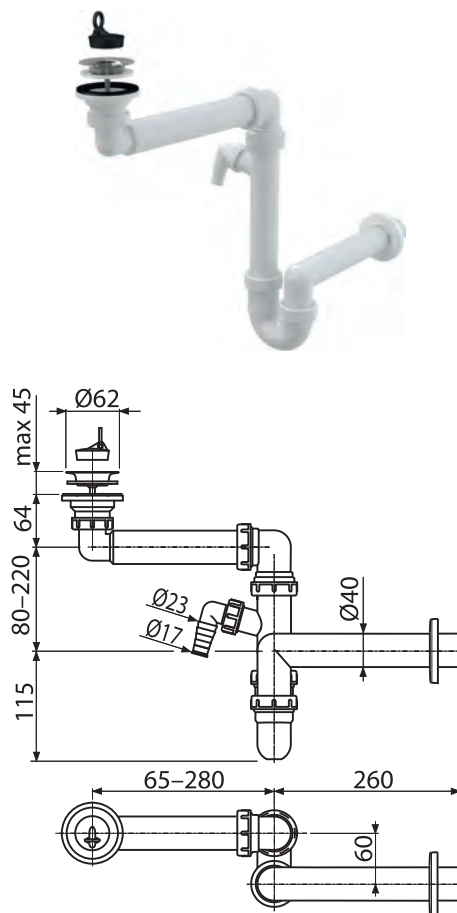
Rozsah dodávky

- Tělo sifonu
- Zátka z PVC
- Nerezová mřížka výpusti
- Rozeta plastová

Logistické informace

Hmotnost (kus)	0,5586 kg
Rozměr (kus)	290×100×200 mm
Množství (balení) / Množství (paleta)	15/420 ks

Kód výrobku	EAN
A413P-DN40	8594045931990



A41R

Sifon umyvadlový DN40 s nerezovou mřížkou DN63, řetízek

Použití

- Pro umyvadlo

Vlastnosti

- Napojení na odpadní trubku Ø40 mm
- Materiál: polypropylen

Technické parametry

Zápachová uzávěra	58 mm
Tepelný atest	95 °C
Průtok	57 l/min

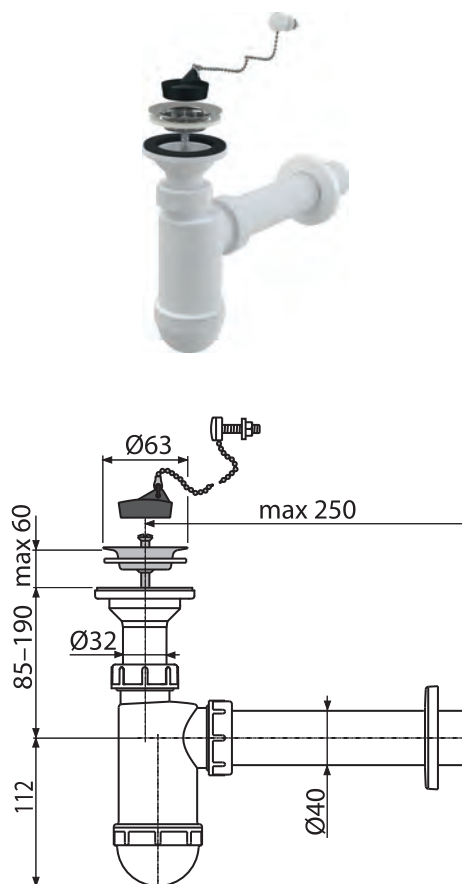
Rozsah dodávky

- Tělo sifonu
- Zátka z PVC s řetízkem
- Nerezová mřížka výpusti
- Rozeta plastová

Logistické informace

Hmotnost (kus)	0,3054 kg
Rozměr (kus)	260×80×160 mm
Množství (balení) / Množství (paleta)	25/700 ks

Kód výrobku	EAN
A41R	8595580556716



A42R

Sifon umyvadlový DN40 s plastovou mřížkou DN63, řetízek

Použití

- Pro umyvadlo

Vlastnosti

- Napojení na odpadní trubku $\text{Ø}40$ mm
- Materiál: polypropylen

Technické parametry

Zápachová uzávěra	58 mm
Tepelný atest	95 °C
Průtok	38 l/min

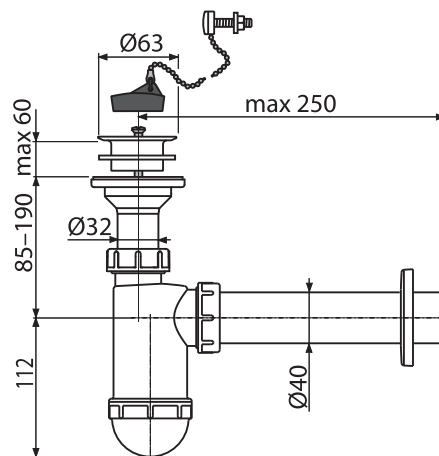
Rozsah dodávky

- Tělo sifonu
- Zátka z PVC s řetízem
- Plastová mřížka výpusti
- Rozeta plastová

Logistické informace

Hmotnost (kus)	0,3018 kg
Rozměr (kus)	260×80×160 mm
Množství (balení) / Množství (paleta)	25/700 ks

Kód výrobku	EAN
A42R	8595580556723



A41PR

Sifon umyvadlový DN40 s přípojkou a nerezovou mřížkou DN63, řetízek

Použití

- Pro umyvadlo

Vlastnosti

- Napojení na odpadní trubku $\text{Ø}40$ mm
- S přípojkou pro pračku nebo myčku nádobí
- Materiál: polypropylen

Technické parametry

Zápachová uzávěra	58 mm
Tepelný atest	95 °C
Přípojka na hadici	17–23 mm
Průtok	57 l/min

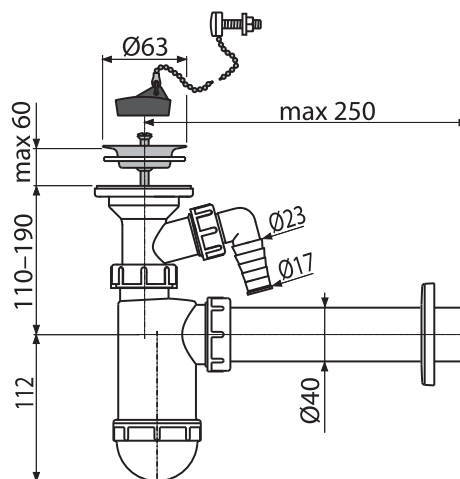
Rozsah dodávky

- Tělo sifonu s přípojkou
- Zátka z PVC s řetízem
- Nerezová mřížka výpusti
- Rozeta plastová

Logistické informace

Hmotnost (kus)	0,3094 kg
Rozměr (kus)	270×90×190 mm
Množství (balení) / Množství (paleta)	20/560 ks

Kód výrobku	EAN
A41PR	8595580557539



A45F-DN32

Sifon umyvadlový a bidetový DN32 plast

Použití

- Pro umyvadlo a bidet

Vlastnosti

- Napojení na odpadní trubku Ø32 mm
- Materiál: polypropylen

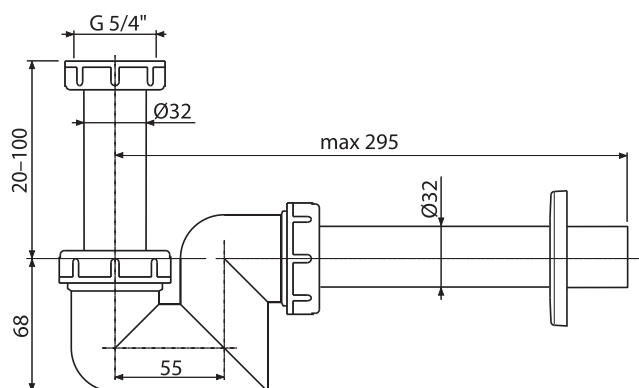
Rozsah dodávky

- Tělo sifonu
- Rozeta plastová
- Matice pro připojení umyvadlové a bidetové výpusti 5/4"

Logistické informace

Hmotnost (kus)	0,2155 kg
Rozměr (kus)	220×170×80 mm
Množství (balení) / Množství (paleta)	25/700 ks

Kód výrobku	EAN	Provedení
A45F-DN32	8595580502416	DN32
A45F-DN40	8595580502423	DN40



A43

Sifon umyvadlový DN40 s převlečnou maticí 5/4"

Použití

- Pro umyvadlo

Vlastnosti

- Napojení na odpadní trubku Ø40 mm
- Materiál: polypropylen

Technické parametry

Zápachová uzávěra	58 mm
Tepelný atest	95 °C
Průtok	38 l/min

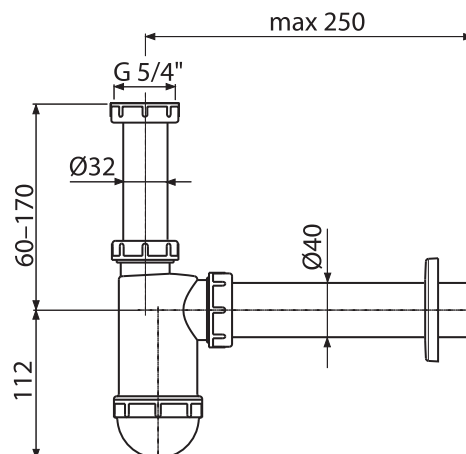
Rozsah dodávky

- Tělo sifonu
- Rozeta plastová
- Matice pro připojení umyvadlové výpusti 5/4"

Logistické informace

Hmotnost (kus)	0,2554 kg
Rozměr (kus)	220×80×140 mm
Množství (balení) / Množství (paleta)	25/700 ks

Kód výrobku	EAN	Provedení
A43	8594045930184	DN40
A430	8594045935547	DN32



A43P

Sifon umyvadlový DN40 s přípojkou a převlečnou maticí 5/4"

Použití

- Pro umyvadlo

Vlastnosti

- Napojení na odpadní trubku Ø40 mm
- S přípojkou pro pračku nebo myčku nádobí
- Materiál: polypropylen

Technické parametry

Zápachová uzávěra	58 mm
Tepelný atest	95 °C
Přípojka na hadici	17–23 mm
Průtok	38 l/min

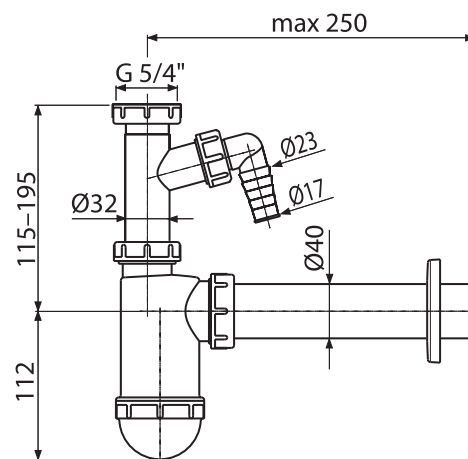
Rozsah dodávky

- Tělo sifonu s přípojkou
- Rozeta plastová
- Matice pro připojení umyvadlové výpusti 5/4"

Logistické informace

Hmotnost (kus)	0,2763 kg
Rozměr (kus)	230×70×150 mm
Množství (balení) / Množství (paleta)	25/700 ks

Kód výrobku	EAN	Provedení
A43P	8594045933543	DN40
A430P	8594045937008	DN32



A434

Prostorově úsporný umyvadlový sifon DN40 s převlečnou maticí 5/4"

Použití

- Pro úsporu místa pod umyvadlem
- Pro umyvadlo

Vlastnosti

- Napojení na odpadní trubku Ø40 mm
- Materiál: polypropylen

Technické parametry

Zápachová uzávěra	64 mm
Tepelný atest	95 °C
Průtok	60 l/min

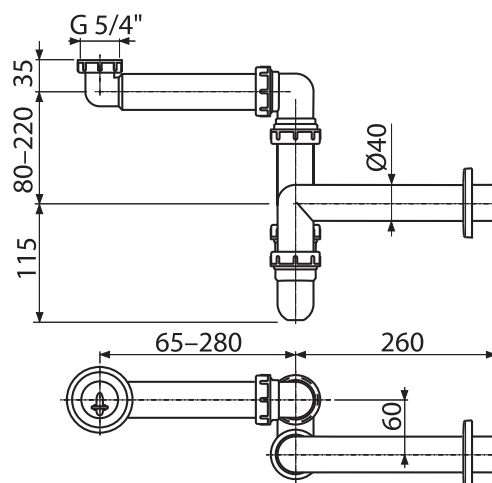
Rozsah dodávky

- Tělo sifonu
- Rozeta plastová
- Matice pro připojení umyvadlové výpusti 5/4"

Logistické informace

Hmotnost (kus)	0,3924 kg
Rozměr (kus)	330×90×210 mm
Množství (balení) / Množství (paleta)	10/280 ks

Kód výrobku	EAN	Provedení
A434	8595580503086	DN40



A31

Výpust umyvadlová 5/4" s nerezovou mřížkou DN63

Použití

- Pro umyvadla

Vlastnosti

- Závit pro připojení k umyvadlovému sifonu 5/4"
- Materiál: polypropylen

Technické parametry

Závit 5/4"

Rozsah dodávky

- Tělo výpusti
- Zátka z PVC
- Nerezová mřížka výpusti

Logistické informace

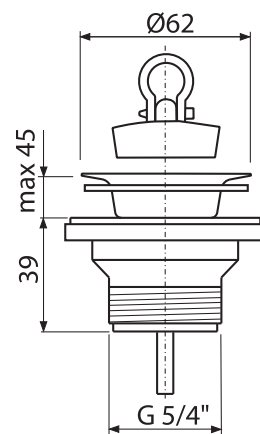
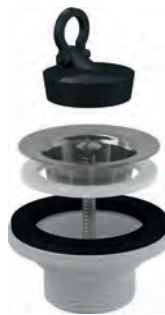
Hmotnost (kus) 0,0724 kg

Rozměr (kus) 80×60×80 mm

Množství (balení) / Množství (paleta) 100/2800 ks

Kód výrobku EAN

A31 8594045933475



A32

Výpust umyvadlová 5/4" s plastovou mřížkou DN63

Použití

- Pro umyvadla

Vlastnosti

- Závit pro připojení k umyvadlovému sifonu 5/4"
- Materiál: polypropylen

Technické parametry

Závit 5/4"

Rozsah dodávky

- Tělo výpusti
- Zátka z PVC
- Plastová mřížka výpusti

Logistické informace

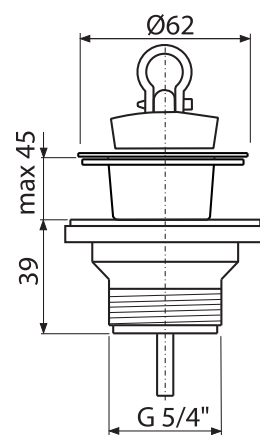
Hmotnost (kus) 0,0778 kg

Rozměr (kus) 80×60×80 mm

Množství (balení) / Množství (paleta) 100/2800 ks

Kód výrobku EAN

A32 8594045933482



A31P

Výpust umyvadlová 6/4" s nerezovou mřížkou DN63 a přípojkou

Použití

- Pro umyvadla

Vlastnosti

- Závit pro připojení k umyvadlovému sifonu 6/4"
- S přípojkou pro pračku nebo myčku nádobí
- Materiál: polypropylen

Technické parametry

Závit	6/4"
Přípojka na hadici	17-23 mm

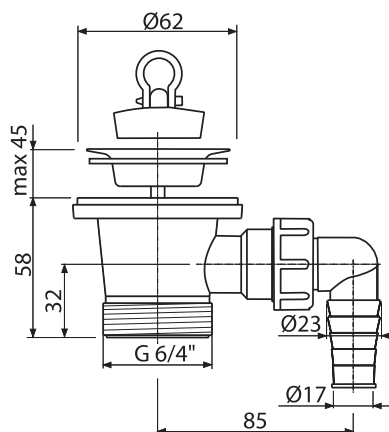
Rozsah dodávky

- Tělo výpusti s přípojkou
- Zátka z PVC
- Nerezová mřížka výpusti

Logistické informace

Hmotnost (kus)	0,1153 kg
Rozměr (kus)	135x80x90 mm
Množství (balení) / Množství (paleta)	75/2100 ks

Kód výrobku	EAN
A31P	8594045936025



A439

Výpust umyvadlová 5/4" celokovová

Použití

- Pro umyvadla

Vlastnosti

- Závit pro připojení k umyvadlovému sifonu 5/4"
- Materiál: nerez

Technické parametry

Závit	5/4"
-------	------

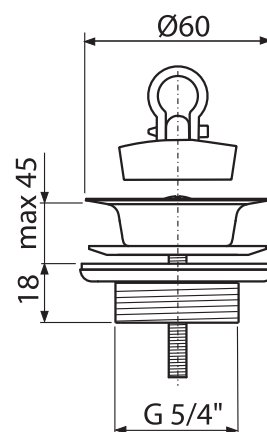
Rozsah dodávky

- Tělo výpusti z kvalitní nerezové oceli
- Zátka z PVC
- Nerezová mřížka výpusti

Logistické informace

Hmotnost (kus)	0,128 kg
Rozměr (kus)	90x70x70 mm
Množství (balení) / Množství (paleta)	45/1260 ks

Kód výrobku	EAN
A439	8595580518660



A391

Výpust umyvadlová CLICK/CLACK 5/4" celokovová s přepadem, malá zátka

Použití

- Pro umyvadla s přepadem

Vlastnosti

- Závit pro připojení k umyvadlovému sifonu 5/4"
- Pochromování je odolné proti mechanickému poškození
- Dlouhá životnost mechanismu CLICK/CLACK
- Materiál: mosaz s chromovou povrchovou úpravou

Technické parametry

Závit 5/4"

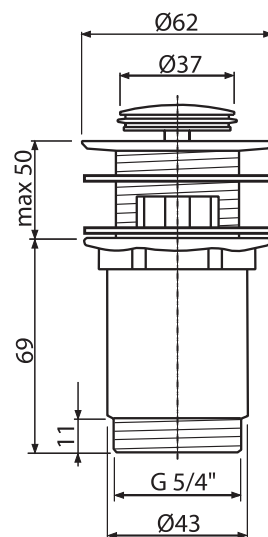
Rozsah dodávky

- Tělo výpusti
- Pochromovaná kovová zátka
- Silikonové těsnění 2 ks

Logistické informace

Hmotnost (kus) 0,353 kg
 Rozměr (kus) 100x75x75 mm
 Množství (balení) / Množství (paleta) 40/1280 ks

Kód výrobku	EAN
A391	8594045935387



A392

Výpust umyvadlová CLICK/CLACK 5/4" celokovová s přepadem, velká zátka

Použití

- Pro umyvadla s přepadem

Vlastnosti

- Závit pro připojení k umyvadlovému sifonu 5/4"
- Pochromování je odolné proti mechanickému poškození
- Dlouhá životnost mechanismu CLICK/CLACK
- Materiál: mosaz s chromovou povrchovou úpravou

Technické parametry

Závit 5/4"

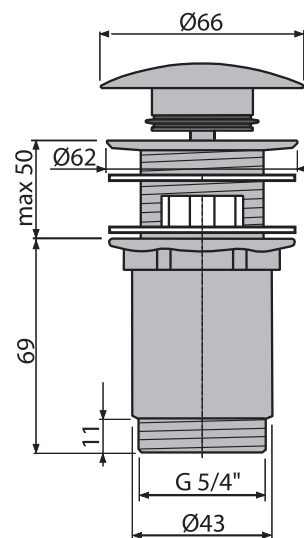
Rozsah dodávky

- Tělo výpusti
- Pochromovaná kovová zátka

Logistické informace

Hmotnost (kus) 0,375 kg
 Rozměr (kus) 150x75x75 mm
 Množství (balení) / Množství (paleta) 30/840 ks

Kód výrobku	EAN
A392	8594045935394



A392B**Výpust umyvadlová CLICK/CLACK 5/4" celokovová s přepadem, velká zátka bílá****Použití**

- Pro umyvadla s přepadem

Vlastnosti

- Závit pro připojení k umyvadlovému sifonu 5/4"
- Povrch je odolný proti mechanickému poškození
- Dlouhá životnost mechanismu CLICK/CLACK
- Materiál: mosaz s chromovou povrchovou úpravou

Technické parametry

Závit	5/4"
-------	------

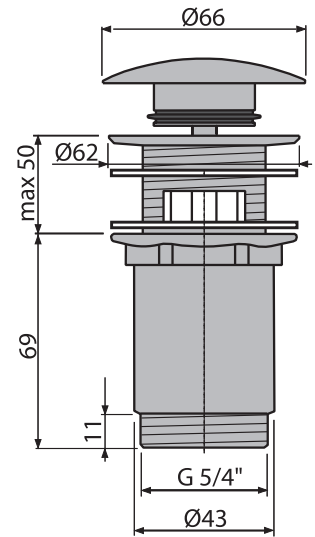
Rozsah dodávky

- Tělo výpusti
- Kovová zátka s bílou povrchovou úpravou
- Silikonové těsnění 2 ks

Logistické informace

Hmotnost (kus)	0,4074 kg
Rozměr (kus)	150x75x75 mm
Množství (balení) / Množství (paleta)	30/840 ks

Kód výrobku	EAN
A392B	8595580539351

**A392ANTIC****Výpust umyvadlová CLICK/CLACK 5/4" celokovová s přepadem, velká zátka, bronz-antic****Použití**

- Pro umyvadla s přepadem

Vlastnosti

- Závit pro připojení k umyvadlovému sifonu 5/4"
- Povrch je odolný proti mechanickému poškození
- Dlouhá životnost mechanismu CLICK/CLACK
- Materiál: mosaz s pohledovou povrchovou úpravou bronz-antic

Technické parametry

Závit	5/4"
-------	------

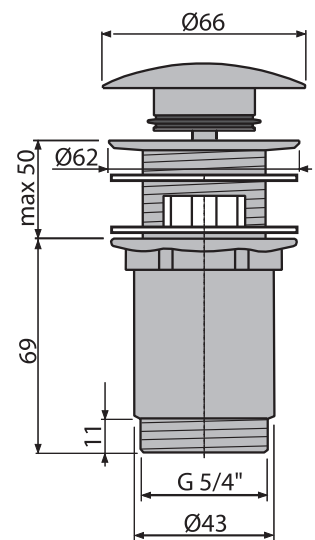
Rozsah dodávky

- Tělo výpusti
- Zátka s pohledovou povrchovou úpravou bronz-antic
- Silikonové těsnění 2 ks

Logistické informace

Hmotnost (kus)	0,4074 kg
Rozměr (kus)	150x75x75 mm
Množství (balení) / Množství (paleta)	30/840 ks

Kód výrobku	EAN
A392ANTIC	8595580539689



A392BLACK

Výpust umyvadlová CLICK/CLACK 5/4" celokovová s přepadem, velká zátka černá

Použití

- Pro umyvadla s přepadem

Vlastnosti

- Závit pro připojení k umyvadlovému sifonu 5/4"
- Pochromování je odolné proti mechanickému poškození
- Dlouhá životnost mechanismu CLICK/CLACK
- Barva: černá-mat
- Materiál: pochromovaná mosaz s povrchovou úpravou černá-mat

Technické parametry

Závit	5/4"
-------	------

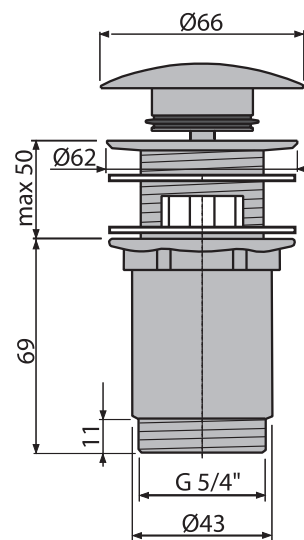
Rozsah dodávky

- Tělo výpusti
- Pochromovaná kovová zátka s povrchovou úpravou černá-mat

Logistické informace

Hmotnost (kus)	0,375 kg
Rozměr (kus)	150x75x75 mm
Množství (balení) / Množství (paleta)	30/840 ks

Kód výrobku	EAN
A392BLACK	8595580558666

**A392C**

Výpust umyvadlová CLICK/CLACK 5/4" celokovová s přepadem, velká zátka

Použití

- Pro umyvadla s přepadem

Vlastnosti

- Závit pro připojení k umyvadlovému sifonu 5/4"
- Pochromování je odolné proti mechanickému poškození
- Dlouhá životnost mechanismu CLICK/CLACK
- Snadné čištění sifonu shora – díky kompletně vyjimatelné výpusti
- Materiál: mosaz s chromovou povrchovou úpravou

Technické parametry

Závit	5/4"
-------	------

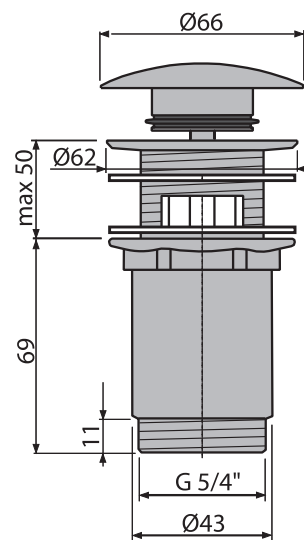
Rozsah dodávky

- Tělo výpusti
- Pochromovaná kovová zátka

Logistické informace

Hmotnost (kus)	0,3579 kg
Rozměr (kus)	150x75x75 mm
Množství (balení) / Množství (paleta)	30/840 ks

Kód výrobku	EAN
A392C	8595580561543



A393**Výpust umyvadlová CLICK/CLACK 5/4" celokovová s přepadem, hranatá zátka****Použití**

- Pro umyvadla s přepadem

Vlastnosti

- Závit pro připojení k umyvadlovému sifonu 5/4"
- Pochromování je odolné proti mechanickému poškození
- Dlouhá životnost mechanismu CLICK/CLACK
- Materiál: mosaz s chromovou povrchovou úpravou

Technické parametry

Závit	5/4"
-------	------

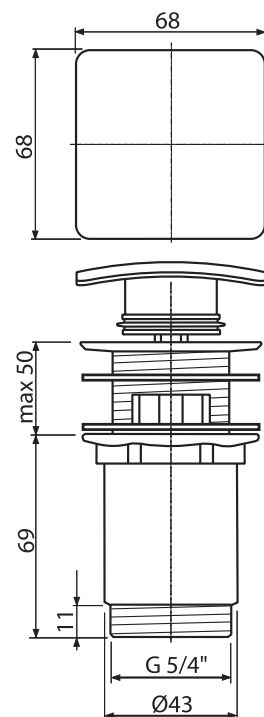
Rozsah dodávky

- Tělo výpusti
- Pochromovaná kovová zátka
- Silikonové těsnění 2 ks

Logistické informace

Hmotnost (kus)	0,4694 kg
Rozměr (kus)	120x75x75 mm
Množství (balení) / Množství (paleta)	30/840 ks

Kód výrobku	EAN
A393	8594045931952

**A394****Výpust umyvadlová CLICK/CLACK 5/4" celokovová bez přepadu, malá zátka****Použití**

- Pro umyvadla s přepadem do sifonu
- Pro plastová a skleněná umyvadla

Vlastnosti

- Závit pro připojení k umyvadlovému sifonu 5/4"
- Pochromování je odolné proti mechanickému poškození
- Dlouhá životnost mechanismu CLICK/CLACK
- Materiál: mosaz s chromovou povrchovou úpravou

Technické parametry

Závit	5/4"
-------	------

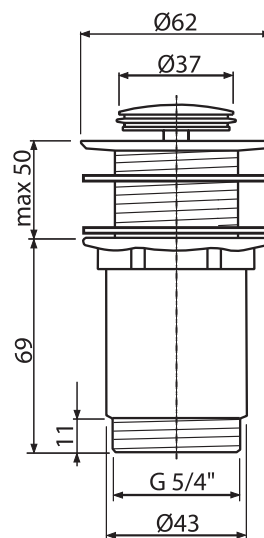
Rozsah dodávky

- Tělo výpusti
- Pochromovaná kovová zátka
- Silikonové těsnění 2 ks

Logistické informace

Hmotnost (kus)	0,377 kg
Rozměr (kus)	100x75x75 mm
Množství (balení) / Množství (paleta)	40/1120 ks

Kód výrobku	EAN
A394	8595580500337



A395

Výpust umyvadlová CLICK/CLACK 5/4" celokovová bez přepadu, velká zátka

Použití

- Pro umyvadla s přepadem do sifonu
- Pro plastová a skleněná umyvadla

Vlastnosti

- Závit pro připojení k umyvadlovému sifonu 5/4"
- Pochromování je odolné proti mechanickému poškození
- Dlouhá životnost mechanismu CLICK/CLACK
- Materiál: mosaz s chromovou povrchovou úpravou

Technické parametry

Závit	5/4"
-------	------

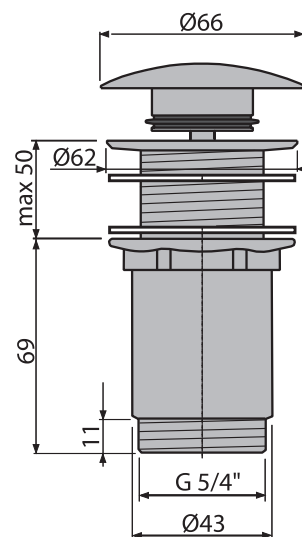
Rozsah dodávky

- Tělo výpusti
- Pochromovaná kovová zátka
- Silikonové těsnění 2 ks

Logistické informace

Hmotnost (kus)	0,4084 kg
Rožměr (kus)	100x75x75 mm
Množství (balení) / Množství (paleta)	30/840 ks

Kód výrobku	EAN
A395	8595580500344



A395B

Výpust umyvadlová CLICK/CLACK 5/4" celokovová bez přepadu, velká zátka bílá, pro plastová a skleněná umyvadla

Použití

- Pro umyvadla s přepadem do sifonu
- Pro plastová a skleněná umyvadla

Vlastnosti

- Závit pro připojení k umyvadlovému sifonu 5/4"
- Povrch je odolný proti mechanickému poškození
- Dlouhá životnost mechanismu CLICK/CLACK
- Materiál: mosaz s chromovou povrchovou úpravou

Technické parametry

Závit	5/4"
-------	------

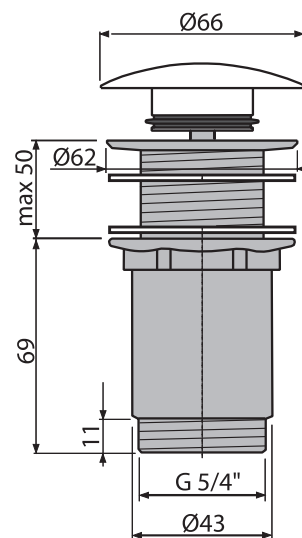
Rozsah dodávky

- Tělo výpusti
- Kovová zátka s bílou povrchovou úpravou
- Silikonové těsnění 2 ks

Logistické informace

Hmotnost (kus)	0,4144 kg
Rožměr (kus)	120x70x80 mm
Množství (balení) / Množství (paleta)	30/840 ks

Kód výrobku	EAN
A395B	8595580539368



A39**Výpust umyvadlová CLICK/CLACK 5/4" celokovová s přepadem, malá zátka****Použití**

- Pro umyvadla s přepadem

Vlastnosti

- Prostorově úsporná umyvadlová výpust
- Závit pro připojení k umyvadlovému sifonu 5/4"
- Pochromování je odolné proti mechanickému poškození
- Dlouhá životnost mechanismu CLICK/CLACK
- Materiál: mosaz s chromovou povrchovou úpravou

Technické parametry

Závit	5/4"
-------	------

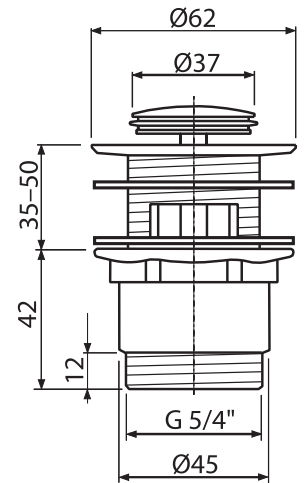
Rozsah dodávky

- Tělo výpusti
- Pochromovaná kovová zátka
- Silikonové těsnění 2 ks

Logistické informace

Hmotnost (kus)	0,324 kg
Rožměr (kus)	100x75x75 mm
Množství (balení) / Množství (paleta)	40/1120 ks

Kód výrobku	EAN
A39	8594045937565

**A390****Výpust umyvadlová CLICK/CLACK 5/4" celokovová s přepadem, velká zátka****Použití**

- Pro umyvadla s přepadem

Vlastnosti

- Prostorově úsporná umyvadlová výpust
- Závit pro připojení k umyvadlovému sifonu 5/4"
- Pochromování je odolné proti mechanickému poškození
- Dlouhá životnost mechanismu CLICK/CLACK
- Materiál: mosaz s chromovou povrchovou úpravou

Technické parametry

Závit	5/4"
-------	------

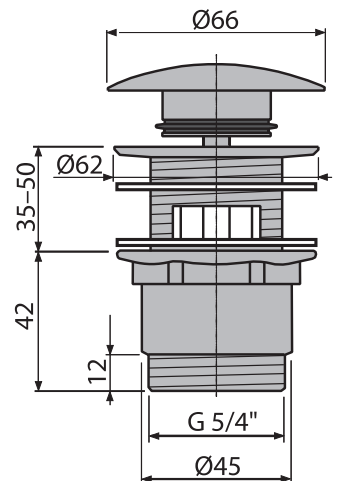
Rozsah dodávky

- Tělo výpusti
- Pochromovaná kovová zátka
- Silikonové těsnění 2 ks

Logistické informace

Hmotnost (kus)	0,378 kg
Rožměr (kus)	100x75x75 mm
Množství (balení) / Množství (paleta)	40/1120 ks

Kód výrobku	EAN
A390	8594045937572



A396

Výpust umyvadlová 5/4" celokovová, velká zátka, pro umyvadla bez přeřadu

Použití

- Pro umyvadla bez přeřadu
- Pro keramická, plastová a skleněná umyvadla

Vlastnosti

- Odnímatelná neuzavíratelná krytka, součástí je sítko na nečistoty
- Pochromování je odolné proti mechanickému poškození
- Materiál: mosaz s chromovou povrchovou úpravou

Technické parametry

Závit 5/4"

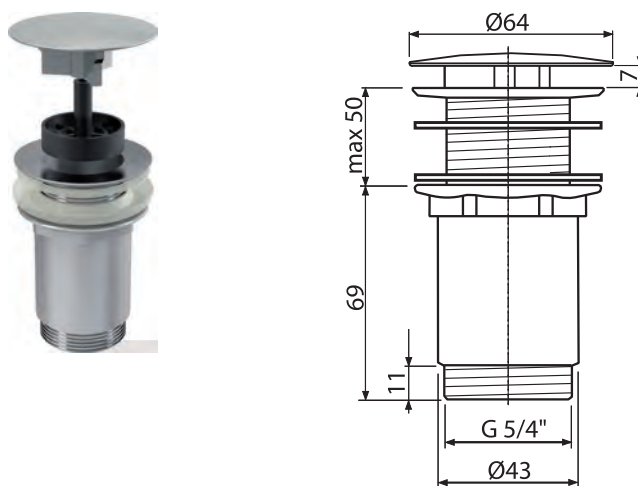
Rozsah dodávky

- Tělo výpusti
- Pochromovaná kovová zátka
- Silikonové těsnění 2 ks

Logistické informace

Hmotnost (kus) 0,4214 kg
 Rozměr (kus) 150x75x75 mm
 Množství (balení) / Množství (paleta) 30/840 ks

Kód výrobku	EAN
A396	8595580506582



A328B

Umyvadlový přeřad, bílá

Použití

- Pro umyvadla skleněná, kamenná nebo z umělého kamene
- Pro umyvadla bez integrovaného přeřadu

Vlastnosti

- Bílý kryt přeřadu
- Flexibilní napojení pro všechny tvary umyvadel
- Materiál: polypropylen

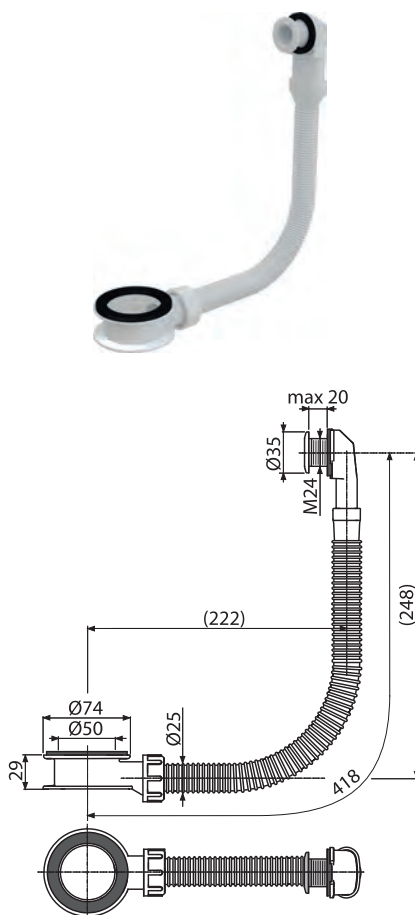
Technické parametry

Tepelný atest 95 °C
 Průtok přeřad 16,8 l/min
 Max. tloušťka stěny u přeřadu 20 mm

Logistické informace

Hmotnost (kus) 0,112 kg
 Rozměr (kus) 75x400x40 mm
 Množství (balení) / Množství (paleta) 50/800 ks

Kód výrobku	EAN
A328B	8595580547622



A328CR**Umyvadlový přepad, chrom****Použití**

- Pro umyvadla skleněná, kamenná nebo z umělého kamene
- Pro umyvadla bez integrovaného přepadu

Vlastnosti

- Chromový kryt přepadu
- Flexibilní napojení pro všechny tvary umyvadel
- Materiál: polypropylen

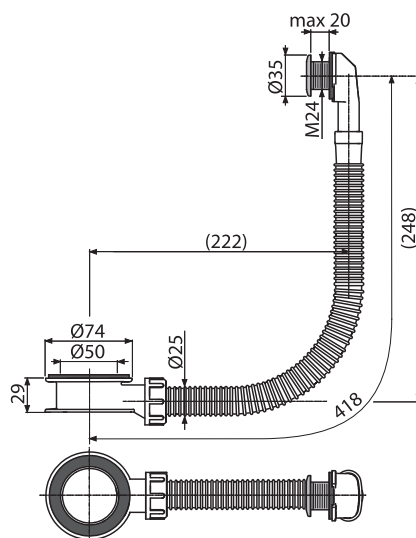
Technické parametry

Tepelný atest	95 °C
Průtok přepad	16,8 l/min
Max. tloušťka stěny u přepadu	20 mm

Logistické informace

Hmotnost (kus)	0,1146 kg
Rozměr (kus)	75×400×40 mm
Množství (balení) / Množství (paleta)	50/800 ks

Kód výrobku	EAN
A328CR	8595580547585



ARV001

Ventil rohový s filtrem 1/2"×3/8", kulatý

Použití

- Pro připojení stojánkových vodovodních baterií
- Pro montáž na omítku

Vlastnosti

- Obsahuje filtr na nečistoty
- Kulatý design
- Designově kompatibilní s umyvadlovým sifonem A400
- Materiál: kov s chromovou povrchovou úpravou

Technické parametry

Závit	6/4"
Přípojka na hadici	17–23 mm

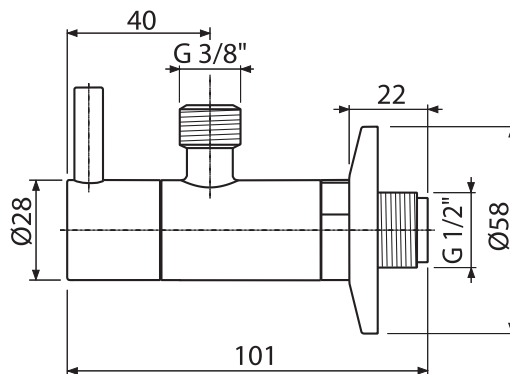
Rozsah dodávky

- Ventil
- Rozeta kovová

Logistické informace

Hmotnost (kus)	0,3128 kg
Rozměr (kus)	150×45×65 mm
Množství (balení) / Množství (paleta)	60/1680 ks

Kód výrobku	EAN
ARV001	8594045930887



ARV001-ANTIC

Ventil rohový s filtrem 1/2"×3/8", bronz-antic

Použití

- Pro připojení stojánkových vodovodních baterií
- Pro montáž na omítku

Vlastnosti

- Obsahuje filtr na nečistoty
- Kulatý design
- Designově kompatibilní s umyvadlovým sifonem A400 bronz-antic
- Materiál: kov s pohledovou povrchovou úpravou bronz-antic

Technické parametry

Závit	6/4"
Přípojka na hadici	17–23 mm

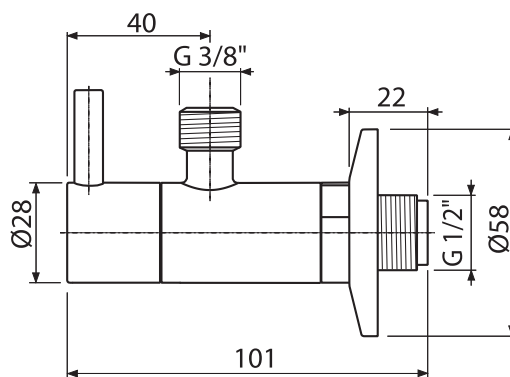
Rozsah dodávky

- Ventil
- Rozeta kovová

Logistické informace

Hmotnost (kus)	0,3198 kg
Rozměr (kus)	150×45×65 mm
Množství (balení) / Množství (paleta)	60/1680 ks

Kód výrobku	EAN
ARV001-ANTIC	8595580539719



ARV001-BLACK**Ventil rohový s filtrem 1/2"×3/8", černá-mat****Použití**

- Pro připojení stojánkových vodovodních baterií
- Pro montáž na omítku

Vlastnosti

- Obsahuje filtr na nečistoty
- Kulatý design
- Designově kompatibilní s umyvadlovým sifonem A400
- Barva: černá-mat
- Materiál: pochromovaný kov s povrchovou úpravou černá-mat

Technické parametry

Závit	6/4"
Přípojka na hadici	17–23 mm

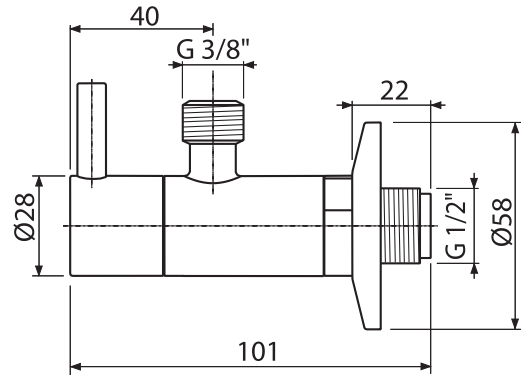
Rozsah dodávky

- Ventil
- Rozeta kovová

Logistické informace

Hmotnost (kus)	0,3128 kg
Rozměr (kus)	150×45×65 mm
Množství (balení) / Množství (paleta)	60/1680 ks

Kód výrobku	EAN
ARV001-BLACK	8595580558741

**ARV002****Ventil rohový 1/2"×3/8", hranatý****Použití**

- Pro připojení stojánkových vodovodních baterií
- Pro montáž na omítku

Vlastnosti

- Hranatý design
- Designově kompatibilní s umyvadlovým sifonem A401
- Materiál: kov s chromovou povrchovou úpravou

Technické parametry

Závit	6/4"
Přípojka na hadici	17–23 mm

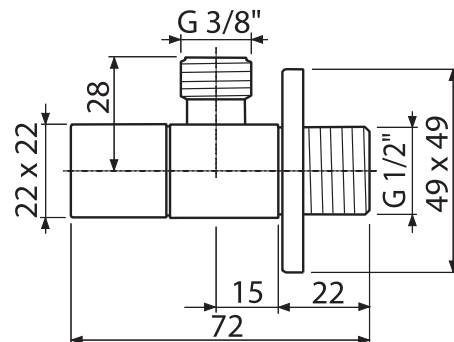
Rozsah dodávky

- Ventil
- Rozeta kovová

Logistické informace

Hmotnost (kus)	0,1692 kg
Rozměr (kus)	80×40×60 mm
Množství (balení) / Množství (paleta)	72/2016 ks

Kód výrobku	EAN
ARV002	8594045930894



A400

Sifon umyvadlový DN32 DESIGN celokovový, kulatý

Použití

- Pro umyvadlo

Vlastnosti

- Napojení na odpadní trubku Ø32 mm
- Zvýšená odolnost proti poškrábání
- Materiál: mosaz s chromovou povrchovou úpravou

Technické parametry

Zápachová uzávěra	50 mm
Průtok	30 l/min

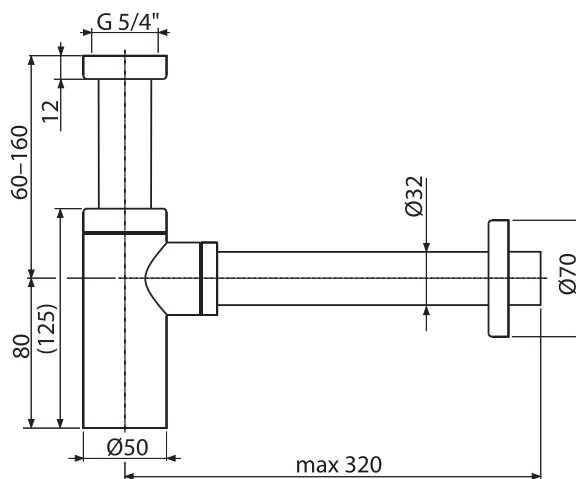
Rozsah dodávky

- Tělo sifonu pod omítku
- Matice pro připojení umyvadlové výpusti 5/4"
- Rozeta kovová

Logistické informace

Hmotnost (kus)	0,8974 kg
Rožměr (kus)	330x150x70 mm
Množství (balení) / Množství (paleta)	12/336 ks

Kód výrobku	EAN
A400	8594045937589



A400ANTIC

Sifon umyvadlový DN32 DESIGN, bronz-antic

Použití

- Pro umyvadlo

Vlastnosti

- Napojení na odpadní trubku Ø32 mm
- Zvýšená odolnost proti poškrábání
- Materiál: mosaz s pohledovou povrchovou úpravou bronz-antic

Technické parametry

Zápachová uzávěra	50 mm
Průtok	30 l/min

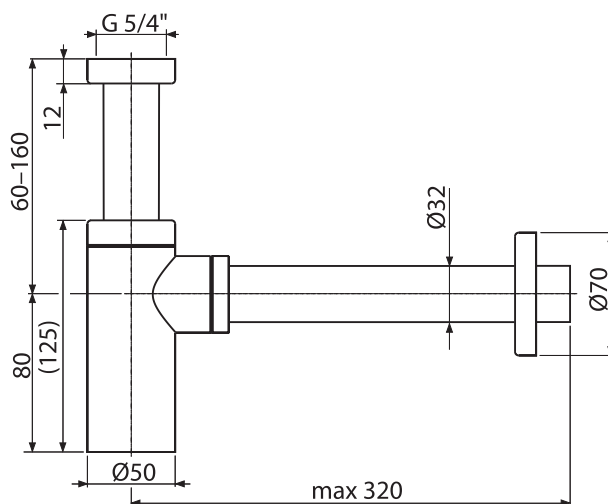
Rozsah dodávky

- Tělo sifonu
- Matice pro připojení umyvadlové výpusti 5/4"
- Rozeta kovová

Logistické informace

Hmotnost (kus)	0,8974 kg
Rožměr (kus)	330x70x150 mm
Množství (balení) / Množství (paleta)	12/336 ks

Kód výrobku	EAN
A400ANTIC	8595580539702



A400BLACK**Sifon umyvadlový DN32 DESIGN, černá-mat****Použití**

- Pro umyvadlo

Vlastnosti

- Napojení na odpadní trubku Ø32 mm
- Zvýšená odolnost proti poškrábání
- Barva: černá-mat
- Materiál: pochromovaná mosaz s povrchovou úpravou černá-mat

Technické parametry

Zápachová uzávěra	50 mm
Průtok	30 l/min

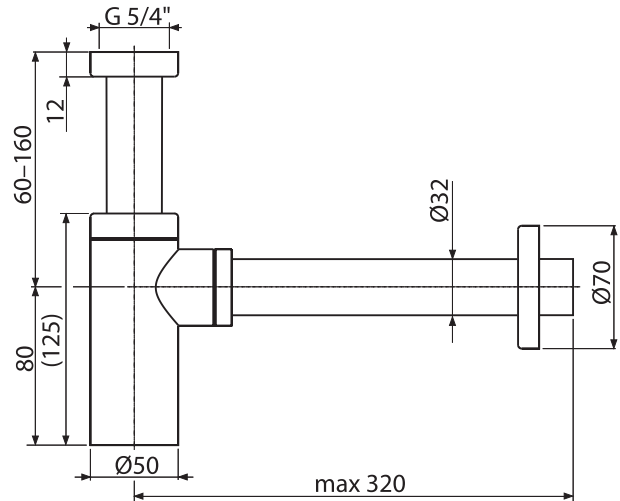
Rozsah dodávky

- Tělo sifonu
- Matice pro připojení umyvadlové výpusti 5/4"
- Rozeta kovová

Logistické informace

Hmotnost (kus)	0,8974 kg
Rožměr (kus)	330x150x70 mm
Množství (balení) / Množství (paleta)	12/336 ks

Kód výrobku	EAN
A400BLACK	8595580558673

**A401****Sifon umyvadlový DN32 DESIGN celokovový, hranatý****Použití**

- Pro umyvadlo

Vlastnosti

- Napojení na odpadní trubku Ø32 mm
- Zvýšená odolnost proti poškrábání
- Materiál: mosaz s chromovou povrchovou úpravou

Technické parametry

Zápachová uzávěra	50 mm
Průtok	30 l/min

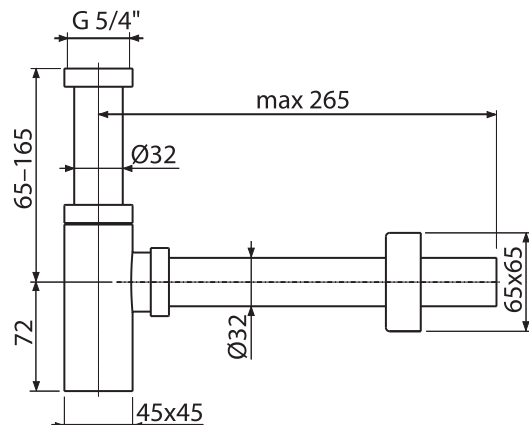
Rozsah dodávky

- Tělo sifonu
- Matice pro připojení umyvadlové výpusti 5/4"
- Rozeta kovová

Logistické informace

Hmotnost (kus)	1,1614 kg
Rožměr (kus)	330x150x70 mm
Množství (balení) / Množství (paleta)	12/336 ks

Kód výrobku	EAN
A401	8594045935356



A402

Sifon umyvadlový DN32 DESIGN celokovový, masivní

Použití

- Pro umyvadlo

Vlastnosti

- Napojení na odpadní trubku Ø32 mm
- Zvýšená odolnost proti poškrábání
- Materiál: mosaz s chromovou povrchovou úpravou

Technické parametry

Zápachová uzávěra	50 mm
Průtok	30 l/min

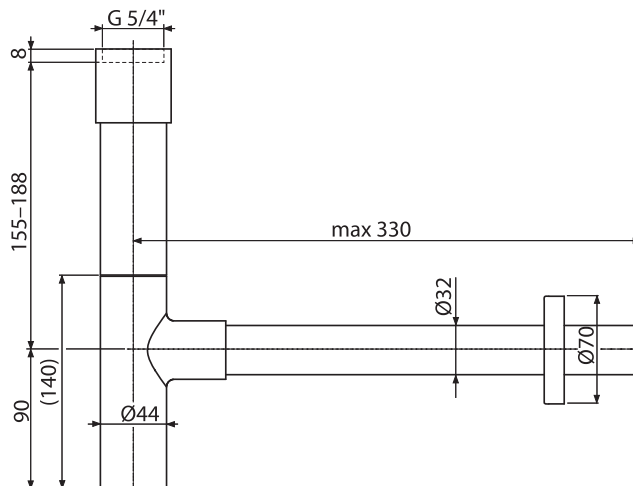
Rozsah dodávky

- Tělo sifonu
- Matice pro připojení umyvadlové výpusti 5/4"
- Rozeta kovová

Logistické informace

Hmotnost (kus)	1,4532 kg
Rožměr (kus)	345x185x75 mm
Množství (balení) / Množství (paleta)	7/252 ks

Kód výrobku	EAN
A402	8595580507770



A403

Sifon umyvadlový DN32 DESIGN celokovový, prostorově úsporný

Použití

- Pro úsporu místa pod umyvadlem
- Pro umyvadlo

Vlastnosti

- Napojení na odpadní trubku Ø32 mm
- Zvýšená odolnost proti poškrábání
- Materiál: mosaz s chromovou povrchovou úpravou

Technické parametry

Zápachová uzávěra	50 mm
Průtok	30 l/min

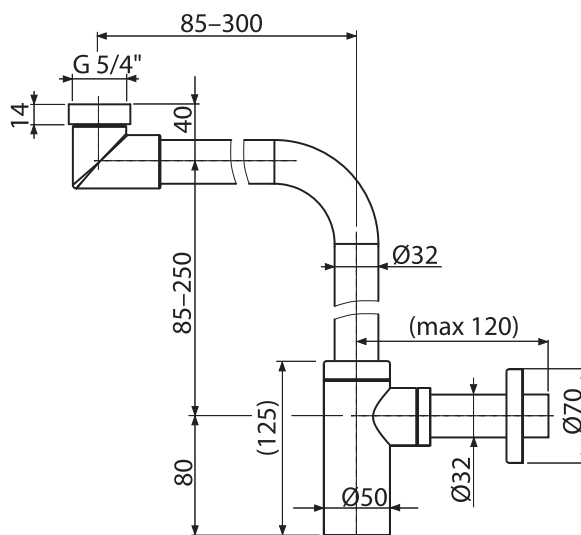
Rozsah dodávky

- Tělo sifonu
- Matice pro připojení umyvadlové výpusti 5/4"
- Rozeta kovová

Logistické informace

Hmotnost (kus)	1,4829 kg
Rožměr (kus)	350x290x75 mm
Množství (balení) / Množství (paleta)	10/160 ks

Kód výrobku	EAN
A403	8595580507794



A431**Sifon umyvadlový DN32 s převlečnou maticí 5/4", kov****Použití**

- Pro umyvadlo

Vlastnosti

- Napojení na odpadní trubku Ø32 mm
- Zvýšená odolnost proti poškrábání
- Materiál: mosaz s chromovou povrchovou úpravou

Technické parametry

Zápachová uzávěra	50 mm
Tepelný atest	95 °C
Průtok	34 l/min

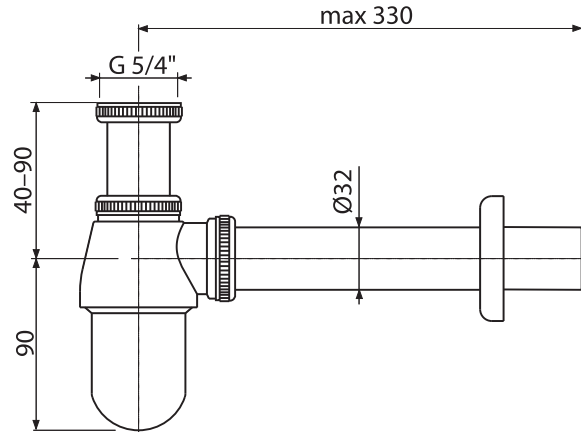
Rozsah dodávky

- Tělo sifonu
- Matice pro připojení umyvadlové výpusti 5/4"
- Rozeta kovová

Logistické informace

Hmotnost (kus)	0,6033 kg
Rozměr (kus)	325×120×60 mm
Množství (balení) / Množství (paleta)	20/560 ks

Kód výrobku	EAN
A431	8594045930665

**A437****Sifon umyvadlový DN32 s výpustí 5/4", celokovový****Použití**

- Pro umyvadlo

Vlastnosti

- Set kovového sifonu a kovové umyvadlové výpusti
- Napojení na odpadní trubku Ø32 mm
- Zvýšená odolnost proti poškrábání
- Materiál: mosaz s chromovou povrchovou úpravou

Technické parametry

Zápachová uzávěra	50 mm
Tepelný atest	95 °C
Průtok	34 l/min

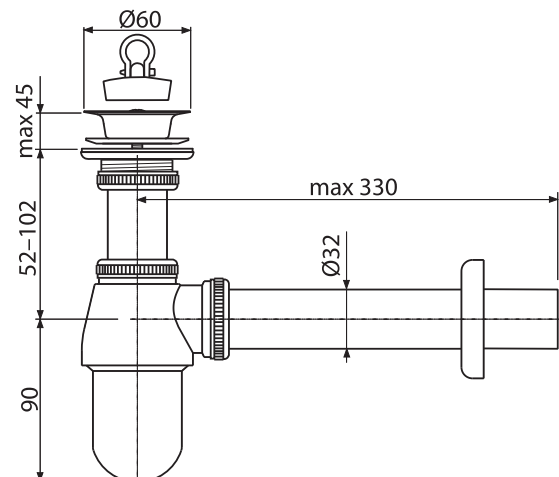
Rozsah dodávky

- Tělo sifonu
- Zátka z PVC
- Nerezová mřížka výpusti
- Rozeta kovová

Logistické informace

Hmotnost (kus)	0,7187 kg
Rozměr (kus)	320×60×110 mm
Množství (balení) / Množství (paleta)	20/560 ks

Kód výrobku	EAN
A437	8595580520588



A432

Sífon umyvadlový „U“ DN32 s převlečnou maticí 5/4", kov

Použití

- Pro umyvadlo

Vlastnosti

- Napojení na odpadní trubku Ø32 mm
- Zvýšená odolnost proti poškrábání
- Materiál: mosaz s chromovou povrchovou úpravou

Technické parametry

Zápachová uzávěra	62 mm
Tepelný atest	95 °C
Průtok	36 l/min

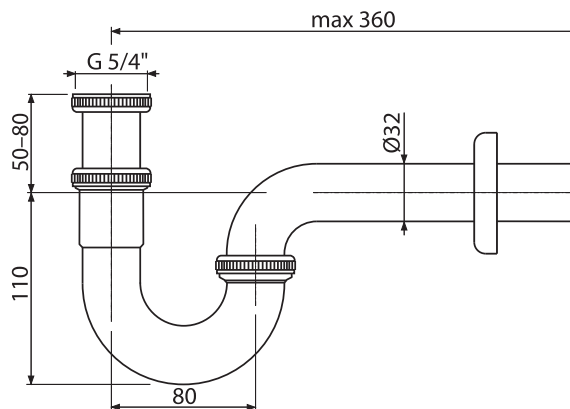
Rozsah dodávky

- Tělo sífonu
- Matice pro připojení umyvadlové výpusti 5/4"
- Rozeta kovová

Logistické informace

Hmotnost (kus)	0,3861 kg
Rozměr (kus)	350×40×120 mm
Množství (balení) / Množství (paleta)	25/700 ks

Kód výrobku	EAN
A432	8594045930672



A4320

Sífon umyvadlový „U“ DN32 s převlečnou maticí 5/4", kov

Použití

- Pro umyvadlo

Vlastnosti

- Napojení na odpadní trubku Ø32 mm
- Zvýšená odolnost proti poškrábání
- Materiál: mosaz s chromovou povrchovou úpravou

Technické parametry

Zápachová uzávěra	62 mm
Tepelný atest	95 °C
Průtok	36 l/min

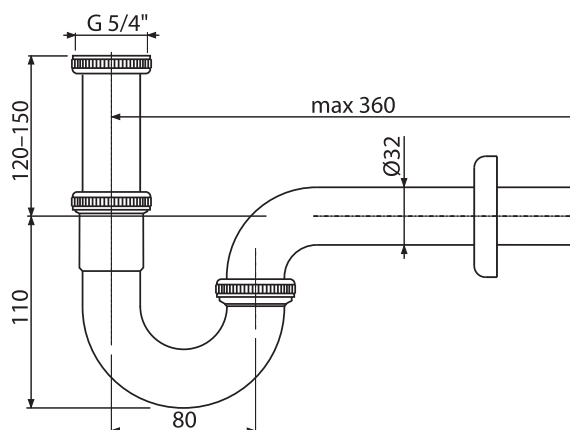
Rozsah dodávky

- Tělo sífonu
- Matice pro připojení umyvadlové výpusti 5/4"
- Rozeta kovová

Logistické informace

Hmotnost (kus)	0,4197 kg
Rozměr (kus)	350×120×43 mm
Množství (balení) / Množství (paleta)	20/560 ks

Kód výrobku	EAN
A4320	8595580518677



A4320BLACK

Sifon umyvadlový „U“ DN32 s převlečnou maticí 5/4", černá-mat

Použití

- Pro umyvadlo

Vlastnosti

- Napojení na odpadní trubku Ø32 mm
- Zvýšená odolnost proti poškrábání
- Barva: černá-mat
- Materiál: pochromovaná mosaz s povrchovou úpravou černá-mat

Technické parametry

Zápachová uzávěra	62 mm
Tepelný atest	95 °C
Průtok	36 l/min

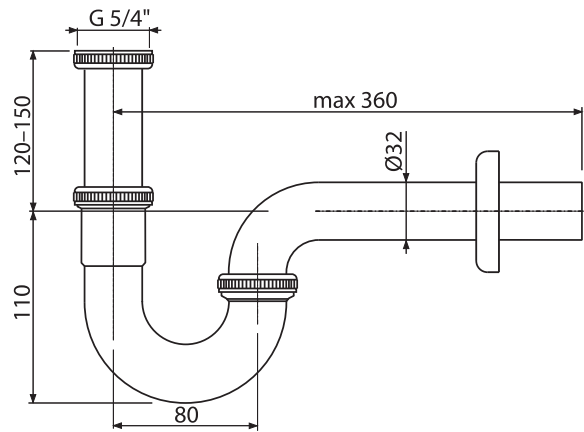
Rozsah dodávky

- Tělo sifonu
- Matice pro připojení umyvadlové výpusti 5/4"
- Rozeta kovová

Logistické informace

Hmotnost (kus)	0,4197 kg
Rozměr (kus)	350×120×43 mm
Množství (balení) / Množství (paleta)	20/560 ks

Kód výrobku	EAN
A4320BLACK	8595580558680

**A438**

Kovové koleno DN32, 5/4" matice

Použití

- Pro propojení mezi podomítkovým sifonem a umyvadlem

Vlastnosti

- Napojení na sifon A45B, A45C
- Zvýšená odolnost proti poškrábání
- Krycí nerezová deska
- Možnost výškového nastavení
- Určeno k použití s podomítkovými sifony A45B, A45C
- Materiál: pochromovaný kov

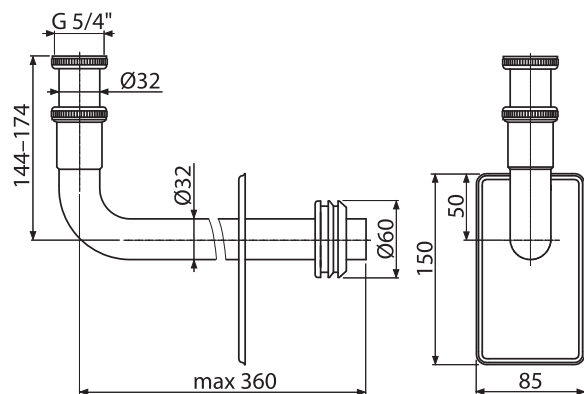
Rozsah dodávky

- Kovová trubka
- Krytka z nerezů
- Manžeta
- Matice pro připojení umyvadlové výpusti 5/4"

Logistické informace

Hmotnost (kus)	0,4285 kg
Rozměr (kus)	300×70×190 mm
Množství (balení) / Množství (paleta)	15/420 ks

Kód výrobku	EAN
A438	8595580511371



A4000**Prodlužovací kus DN32****Použití**

- Pro prodloužení napojení k umyvadlu i odpadu
- Pro kovové umyvadlové sifony

Vlastnosti

- Kompatibilní s kovovými sifony Ø32
- Zvýšená odolnost proti poškrábání
- Materiál: mosaz s chromovou povrchovou úpravou

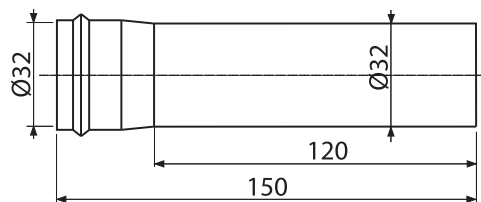
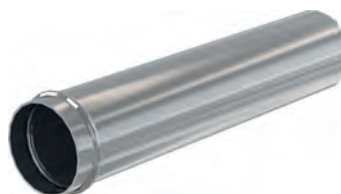
Rozsah dodávky

- Prodlužovací trubka

Logistické informace

Hmotnost (kus)	0,0822 kg
Rozměr (kus)	155x40x40 mm
Množství (balení) / Množství (paleta)	50/1400 ks

Kód výrobku	EAN
A4000	8595580507817

**A4000BLACK****Prodlužovací kus DN32, černá-mat****Použití**

- Pro prodloužení napojení k umyvadlu i odpadu
- Pro kovové umyvadlové sifony

Vlastnosti

- Kompatibilní s kovovými sifony Ø32
- Zvýšená odolnost proti poškrábání
- Barva: černá-mat
- Materiál: pochromovaná mosaz s povrchovou úpravou černá-mat

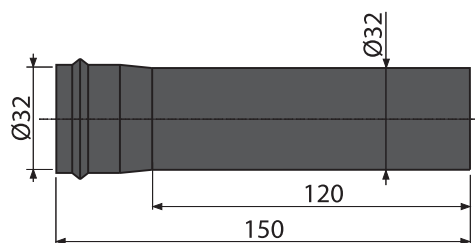
Rozsah dodávky

- Prodlužovací trubka

Logistické informace

Hmotnost (kus)	0,0822 kg
Rozměr (kus)	155x40x40 mm
Množství (balení) / Množství (paleta)	50/1400 ks

Kód výrobku	EAN
A4000BLACK	8595580562083



A441-DN50/40

Sifon dřezový s nerezovou mřížkou DN70

Použití

- Pro dřez

Vlastnosti

- Vývod odpadu připraven pro napojení odpadní trubky Ø50 nebo Ø40 mm
- Materiál: polypropylen

Technické parametry

Zápachová uzávěra	53 mm
Tepelný atest	95 °C
Průtok	44 l/min

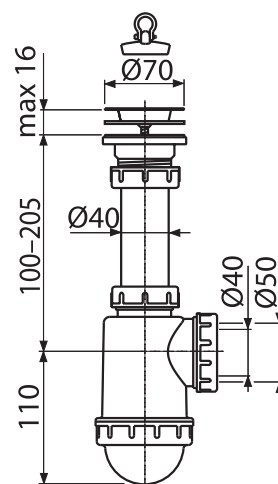
Rozsah dodávky

- Tělo sifonu
- Zátka z PVC
- Nerezová mřížka výpusti

Logistické informace

Hmotnost (kus)	0,3027 kg
Rožměr (kus)	250×80×120 mm
Množství (balení) / Množství (paleta)	25/700 ks

Kód výrobku	EAN
A441-DN50/40	8594045937503

**A441P-DN50/40**

Sifon dřezový s nerezovou mřížkou DN70 a přípojkou

Použití

- Pro dřez

Vlastnosti

- Vývod odpadu připraven pro napojení odpadní trubky Ø50 nebo Ø40 mm
- S přípojkou pro pračku nebo myčku nádobí
- Materiál: polypropylen

Technické parametry

Zápachová uzávěra	53 mm
Tepelný atest	95 °C
Přípojka na hadici	17-23 mm
Průtok	44 l/min

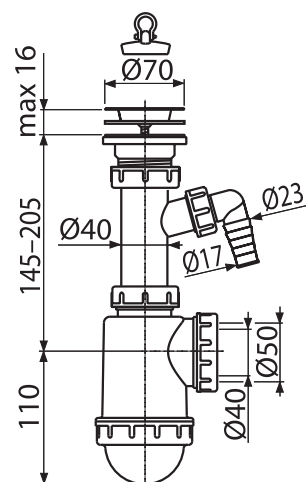
Rozsah dodávky

- Tělo sifonu s přípojkou
- Zátka z PVC
- Nerezová mřížka výpusti

Logistické informace

Hmotnost (kus)	0,3357 kg
Rožměr (kus)	280×90×160 mm
Množství (balení) / Množství (paleta)	20/560 ks

Kód výrobku	EAN
A441P-DN50/40	8594045937510



A442-DN50/40

Sifon dřezový s plastovou mřížkou DN70

Použití

- Pro dřez

Vlastnosti

- Vývod odpadu připraven pro napojení odpadní trubky $\varnothing 50$ nebo $\varnothing 40$ mm
- Materiál: polypropylen

Technické parametry

Zápachová uzávěra	53 mm
Tepelný atest	95 °C
Průtok	44 l/min

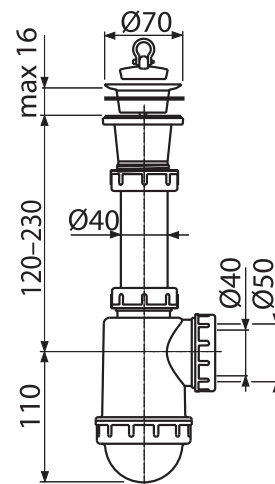
Rozsah dodávky

- Tělo sifonu
- Zátka z PVC
- Plastová mřížka výpusti

Logistické informace

Hmotnost (kus)	0,2963 kg
Rožměr (kus)	250×80×120 mm
Množství (balení) / Množství (paleta)	25/700 ks

Kód výrobku	EAN
A442-DN50/40	8594045937527



A442P-DN50/40

Sifon dřezový s plastovou mřížkou DN70 a přípojkou

Použití

- Pro dřez

Vlastnosti

- Vývod odpadu připraven pro napojení odpadní trubky $\varnothing 50$ nebo $\varnothing 40$ mm
- S přípojkou pro pračku nebo myčku nádobí
- Materiál: polypropylen

Technické parametry

Zápachová uzávěra	53 mm
Tepelný atest	95 °C
Přípojka na hadici	17-23 mm
Průtok	44 l/min

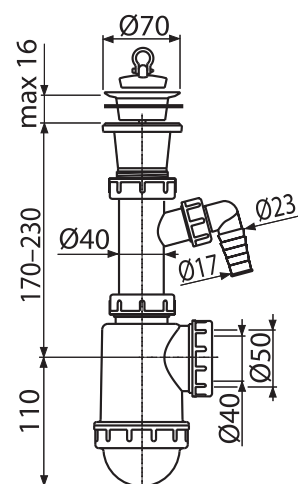
Rozsah dodávky

- Tělo sifonu s přípojkou
- Zátka z PVC
- Plastová mřížka výpusti

Logistické informace

Hmotnost (kus)	0,3451 kg
Rožměr (kus)	280×90×160 mm
Množství (balení) / Množství (paleta)	20/560 ks

Kód výrobku	EAN
A442P-DN50/40	8594045937534



A444-DN50/40

Sifon dřezový s nerezovou mřížkou DN70 a flexi přepadem

Použití

- Pro dřez s přepadem

Vlastnosti

- Vývod odpadu připraven pro napojení odpadní trubky Ø50 nebo Ø40 mm
- Materiál: polypropylen

Technické parametry

Zápachová uzávěra	53 mm
Tepelný atest	95 °C
Průtok	44 l/min

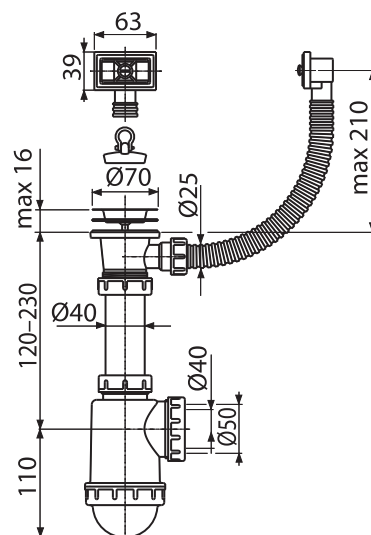
Rozsah dodávky

- Tělo sifonu s přepadem
- Zátka z PVC
- Nerezová mřížka výpusti

Logistické informace

Hmotnost (kus)	0,3846 kg
Rozměr (kus)	330×90×200 mm
Množství (balení) / Množství (paleta)	15/420 ks

Kód výrobku	EAN
A444-DN50/40	8594045937756



A444P-DN50/40

Sifon dřezový s nerezovou mřížkou DN70, flexi přepadem a přípojkou

Použití

- Pro dřez s přepadem

Vlastnosti

- Vývod odpadu připraven pro napojení odpadní trubky Ø50 nebo Ø40 mm
- S přípojkou pro pračku nebo myčku nádobí
- Materiál: polypropylen

Technické parametry

Zápachová uzávěra	53 mm
Tepelný atest	95 °C
Přípojka na hadici	17-23 mm
Průtok	44 l/min

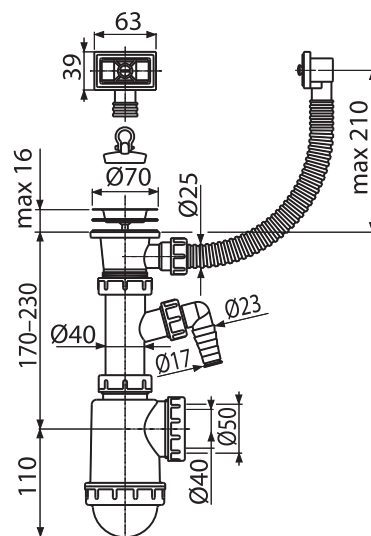
Rozsah dodávky

- Tělo sifonu s přípojkou a přepadem
- Zátka z PVC
- Nerezová mřížka výpusti

Logistické informace

Hmotnost (kus)	0,4244 kg
Rozměr (kus)	330×90×190 mm
Množství (balení) / Množství (paleta)	15/420 ks

Kód výrobku	EAN
A444P-DN50/40	8594045937763



A446-DN50/40

Sifon dřezový s nerezovou mřížkou DN115

Použití

- Pro dřez

Vlastnosti

- Sítka na výpusti slouží i jako zátka
- Vývod odpadu připraven pro napojení odpadní trubky Ø50 nebo Ø40 mm
- Materiál: polypropylen

Technické parametry

Zápachová uzávěra	53 mm
Tepelný atest	95 °C
Průtok	44 l/min

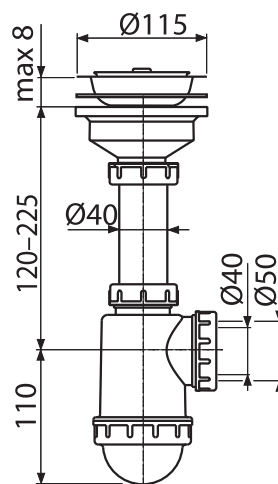
Rozsah dodávky

- Tělo sifonu
- Nerezová zátka
- Nerezová mřížka výpusti

Logistické informace

Hmotnost (kus)	0,4191 kg
Rozměr (kus)	240×100×150 mm
Množství (balení) / Množství (paleta)	15/420 ks

Kód výrobku	EAN
A446-DN50/40	8594045935981



A446P-DN50/40

Sifon dřezový s nerezovou mřížkou DN115 a přípojkou

Použití

- Pro dřez

Vlastnosti

- Sítka na výpusti slouží i jako zátka
- Vývod odpadu připraven pro napojení odpadní trubky Ø50 nebo Ø40 mm
- S přípojkou pro pračku nebo myčku nádobí
- Materiál: polypropylen

Technické parametry

Zápachová uzávěra	53 mm
Tepelný atest	95 °C
Přípojka na hadici	17 mm
Průtok	44 l/min

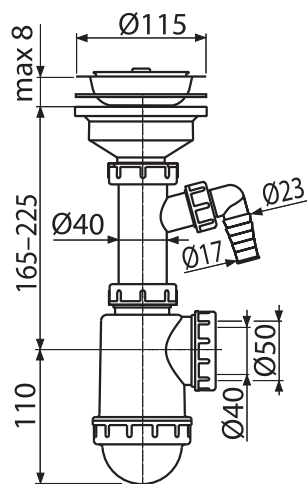
Rozsah dodávky

- Tělo sifonu s přípojkou
- Nerezová zátka
- Nerezová mřížka výpusti

Logistické informace

Hmotnost (kus)	0,4772 kg
Rozměr (kus)	240×110×170 mm
Množství (balení) / Množství (paleta)	15/420 ks

Kód výrobku	EAN
A446P-DN50/40	8594045935998



A447-DN50/40

Sifon dřezový s nerezovou mřížkou DN115 a flexi přepadem

Použití

- Pro dřez s přepadem

Vlastnosti

- Sítka na výpusti slouží i jako zátka
- Vývod odpadu připraven pro napojení odpadní trubky Ø50 nebo Ø40 mm
- Materiál: polypropylen

Technické parametry

Zápachová uzávěra	53 mm
Tepelný atest	95 °C
Průtok	44 l/min

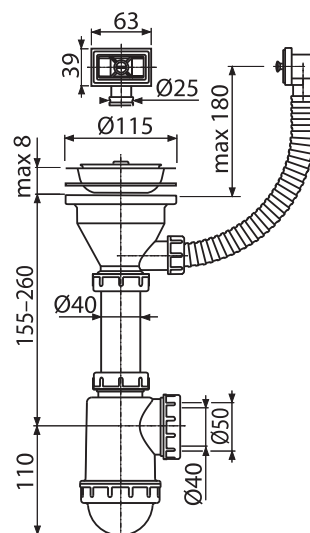
Rozsah dodávky

- Tělo sifonu s přepadem
- Nerezová zátka
- Nerezová mřížka výpusti

Logistické informace

Hmotnost (kus)	0,5403 kg
Rožměr (kus)	280×120×180 mm
Množství (balení) / Množství (paleta)	15/420 ks

Kód výrobku	EAN
A447-DN50/40	8594045936001

**A447P-DN50/40**

Sifon dřezový s nerezovou mřížkou DN115, flexi přepadem a přípojkou

Použití

- Pro dřez s přepadem

Vlastnosti

- Sítka na výpusti slouží i jako zátka
- Vývod odpadu připraven pro napojení odpadní trubky Ø50 nebo Ø40 mm
- S přípojkou pro pračku nebo myčku nádobí
- Materiál: polypropylen

Technické parametry

Zápachová uzávěra	53 mm
Tepelný atest	95 °C
Přípojka na hadici	17 mm
Průtok	44 l/min

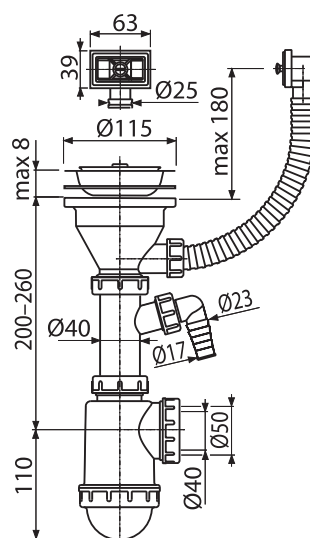
Rozsah dodávky

- Tělo sifonu s přípojkou a přepadem
- Nerezová zátka
- Nerezová mřížka výpusti

Logistické informace

Hmotnost (kus)	0,5773 kg
Rožměr (kus)	280×120×180 mm
Množství (balení) / Množství (paleta)	15/420 ks

Kód výrobku	EAN
A447P-DN50/40	8594045936018



A449-DN50/40

Sifon pro dvoudřez s nerezovými mřížkami DN70

Použití

- Pro dvoudílné dřezy

Vlastnosti

- Vývod odpadu připraven pro napojení odpadní trubky $\text{Ø}50$ nebo $\text{Ø}40$ mm
- Materiál: polypropylen

Technické parametry

Zápachová uzávěra	50 mm
Tepelný atest	95 °C
Průtok jednou výpustí	49,8 l/min
Průtok dvěma výpustmi	83,4 l/min

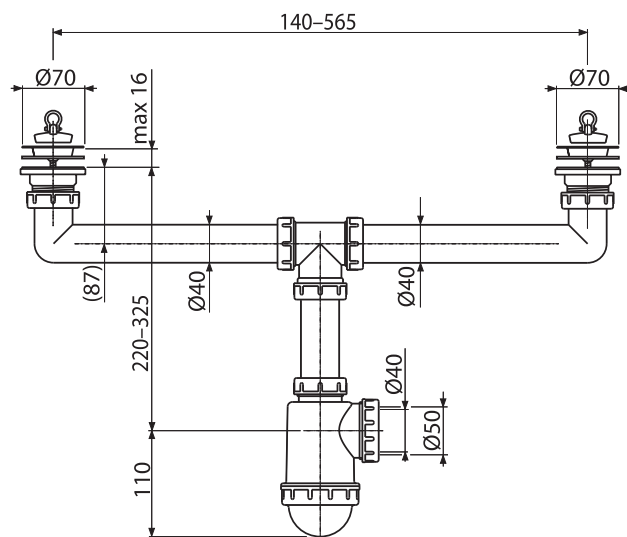
Rozsah dodávky

- Tělo sifonu s dvěma výpustmi
- Zátka z PVC 2 ks
- Nerezová mřížka výpusti 2 ks

Logistické informace

Hmotnost (kus)	0,6117 kg
Rozměr (kus)	340×100×240 mm
Množství (balení) / Množství (paleta)	10/280 ks

Kód výrobku	EAN
A449-DN50/40	8594045933727



A449P-DN50/40

Sifon pro dvoudřez s nerezovými mřížkami DN70 a přípojkou

Použití

- Pro dvoudílné dřezy

Vlastnosti

- Vývod odpadu připraven pro napojení odpadní trubky $\text{Ø}50$ nebo $\text{Ø}40$ mm
- S přípojkou pro pračku nebo myčku nádobí
- Materiál: polypropylen

Technické parametry

Zápachová uzávěra	50 mm
Tepelný atest	95 °C
Přípojka na hadici	17-23 mm
Průtok jednou výpustí	49,8 l/min
Průtok dvěma výpustmi	83,4 l/min

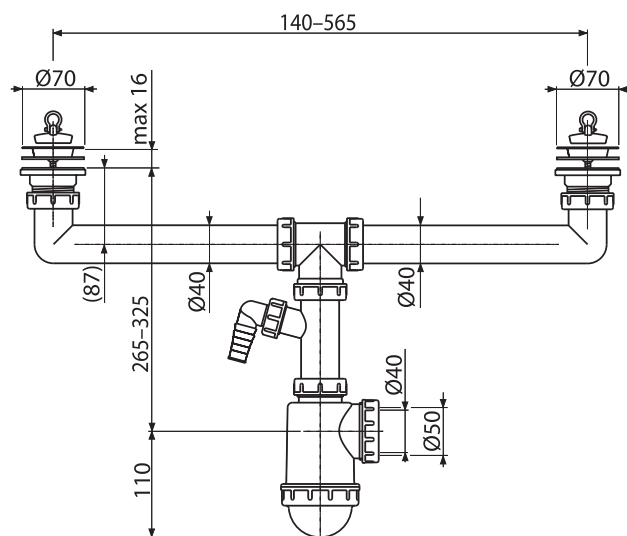
Rozsah dodávky

- Tělo sifonu se dvěma výpustmi a přípojkou
- Zátka z PVC 2 ks
- Nerezová mřížka výpusti 2 ks

Logistické informace

Hmotnost (kus)	0,6455 kg
Rozměr (kus)	340×100×240 mm
Množství (balení) / Množství (paleta)	10/280 ks

Kód výrobku	EAN
A449P-DN50/40	8594045938470



A453P**Sifon pro dvoudřez s nerezovými mřížkami DN115 a přípojkou****Použití**

- Pro dvoudílné dřezy

Vlastnosti

- Sítka na výpusti slouží i jako zátka
- Vývod odpadu připraven pro napojení odpadní trubky Ø50 nebo Ø40 mm
- S přípojkou pro pračku nebo myčku nádobí
- Materiál: polypropylen

Technické parametry

Zápachová uzávěra	50 mm
Tepelný atest	95 °C
Přípojka na hadici	17–23 mm
Průtok jednou výpustí	49,8 l/min
Průtok dvěma výpustmi	83,4 l/min

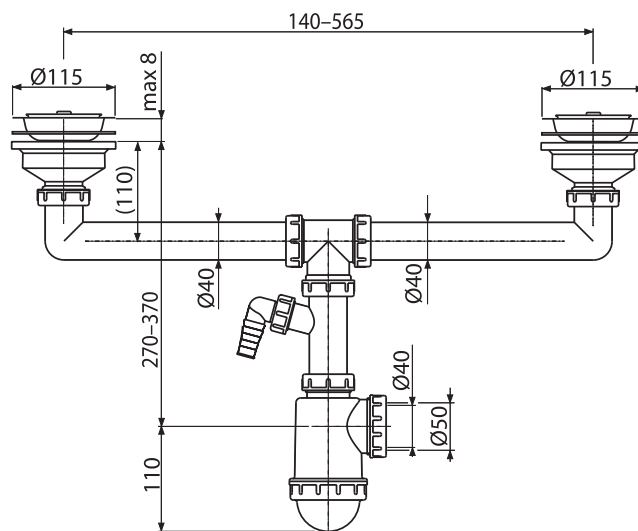
Rozsah dodávky

- Tělo sifonu s dvěma výpustmi a přípojkou
- Nerezová zátka 2 ks
- Nerezová mřížka výpusti 2 ks

Logistické informace

Hmotnost (kus)	0,8533 kg
Rozměr (kus)	400×120×220 mm
Množství (balení) / Množství (paleta)	10/160 ks

Kód výrobku	EAN
A453P	8594045937879

**A454P****Sifon pro dvoudřez s nerezovými mřížkami DN115 dvouúrovňový a přípojkou****Použití**

- Pro dvoudílné dřezy s rozdílnou hloubkou

Vlastnosti

- Sítka na výpusti slouží i jako zátka
- Vývod odpadu připraven pro napojení odpadní trubky Ø50 nebo Ø40 mm
- S přípojkou pro pračku nebo myčku nádobí
- Materiál: polypropylen

Technické parametry

Zápachová uzávěra	50 mm
Tepelný atest	95 °C
Přípojka na hadici	17 mm
Průtok jednou výpustí	49,8 l/min
Průtok dvěma výpustmi	83,4 l/min

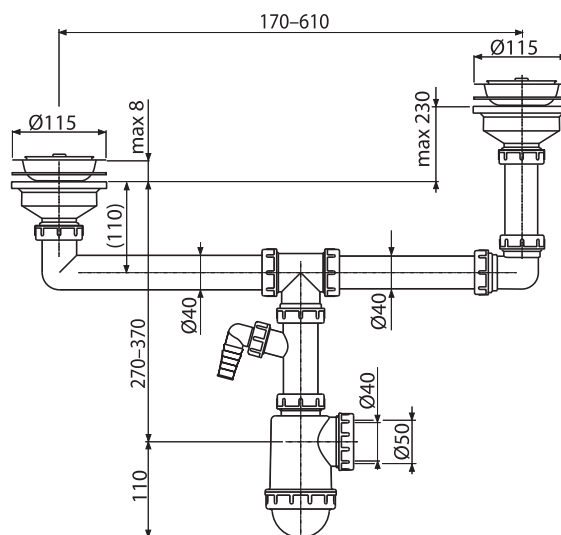
Rozsah dodávky

- Tělo sifonu s dvěma výpustmi a přípojkou
- Nerezová zátka 2 ks
- Nerezová mřížka výpusti 2 ks

Logistické informace

Hmotnost (kus)	0,9936 kg
Rozměr (kus)	420×120×190 mm
Množství (balení) / Množství (paleta)	8/224 ks

Kód výrobku	EAN
A454P	8594045930641



A800-DN40

Sífon trubkový s nerezovou mřížkou DN70

Použití

- Pro dřez

Vlastnosti

- Napojení na odpadní trubku Ø40 mm
- Materiál: polypropylen

Technické parametry

Zápachová uzávěra	64 mm
Tepelný atest	95 °C
Průtok	60 l/min

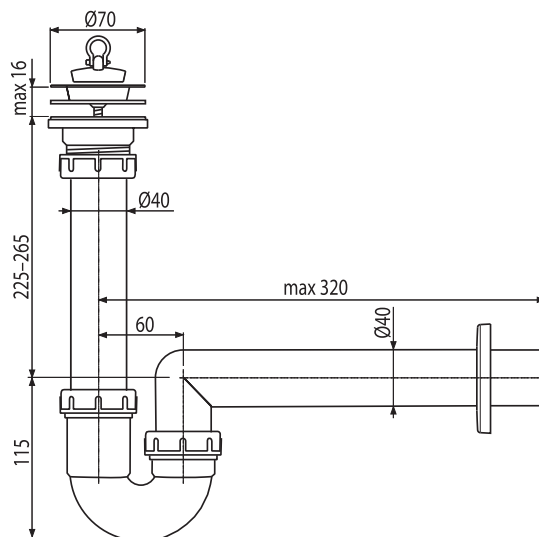
Rozsah dodávky

- Tělo sifonu
- Zátka z PVC
- Nerezová mřížka výpusti
- Rozeta plastová

Logistické informace

Hmotnost (kus)	0,4148 kg
Rozměr (kus)	300×90×200 mm
Množství (balení) / Množství (paleta)	20/560 ks

Kód výrobku	EAN	Provedení
A800-DN40	8594045937282	DN40
A800-DN50	8594045938203	DN50



A810-DN40

Sífon trubkový s nerezovou mřížkou DN70 a přípojkou

Použití

- Pro dřez

Vlastnosti

- Napojení na odpadní trubku Ø40 mm
- S přípojkou pro pračku nebo myčku nádobí
- Materiál: polypropylen

Technické parametry

Zápachová uzávěra	64 mm
Tepelný atest	95 °C
Přípojka na hadici	17–23 mm
Průtok	60 l/min

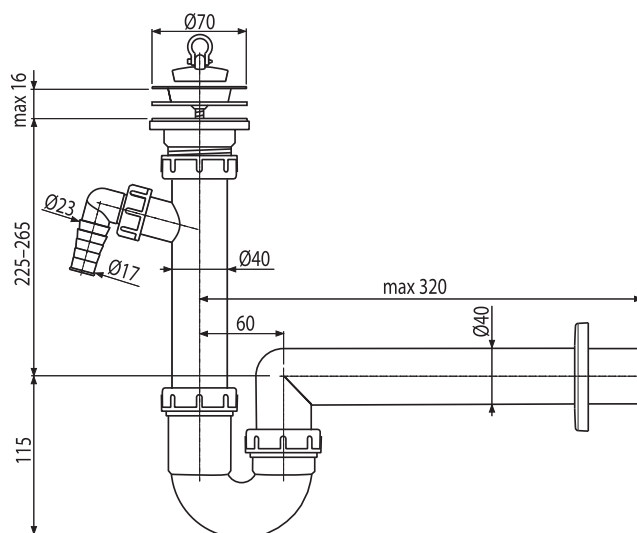
Rozsah dodávky

- Tělo sifonu s přípojkou
- Zátka z PVC
- Nerezová mřížka výpusti
- Rozeta plastová

Logistické informace

Hmotnost (kus)	0,4559 kg
Rozměr (kus)	300×90×200 mm
Množství (balení) / Množství (paleta)	15/420 ks

Kód výrobku	EAN	Provedení
A810-DN40	8594045937299	DN40
A810-DN50	8594045938210	DN50



A820-DN40

Sífon trubkový s nerezovou mřížkou DN70 a dvěma přípojkami

Použití

- Pro dřez

Vlastnosti

- Napojení na odpadní trubku $\varnothing 40$ mm
- Dvě přípojky pro napojení pračky nebo myčky nádobí
- Materiál: polypropylen

Technické parametry

Zápachová uzávěra	64 mm
Tepelný atest	95 °C
Přípojka na hadici	17–23 mm
Průtok	60 l/min

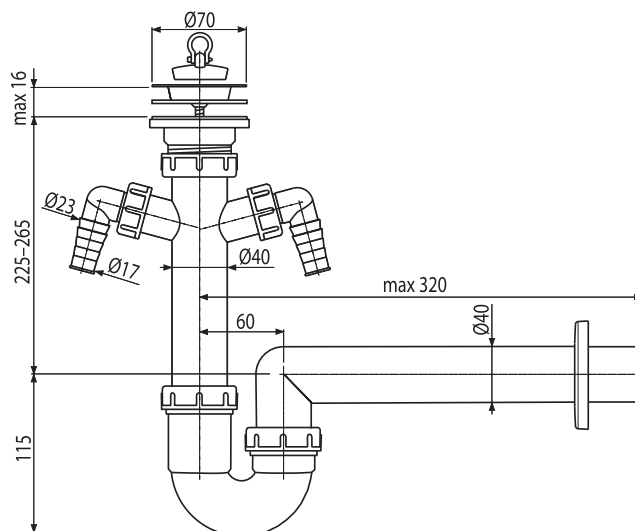
Rozsah dodávky

- Tělo sifonu se dvěma přípojkami
- Zátka z PVC
- Nerezová mřížka výpusti
- Rozeta plastová

Logistické informace

Hmotnost (kus)	0,4817 kg
Rozměr (kus)	320×100×210 mm
Množství (balení) / Množství (paleta)	15/420 ks

Kód výrobku	EAN	Provedení
A820-DN40	8594045937428	DN40
A820-DN50	8594045937893	DN50



A830-DN50/40

Sífon trubkový s nerezovou mřížkou DN70, přípojkou a flexí hadicí

Použití

- Pro dřez

Vlastnosti

- Napojení na odpadní trubku flexí $\varnothing 40/50$ mm
- S přípojkou pro pračku nebo myčku nádobí
- Materiál: polypropylen

Technické parametry

Zápachová uzávěra	64 mm
Tepelný atest	95 °C
Přípojka na hadici	17–23 mm
Průtok	60 l/min

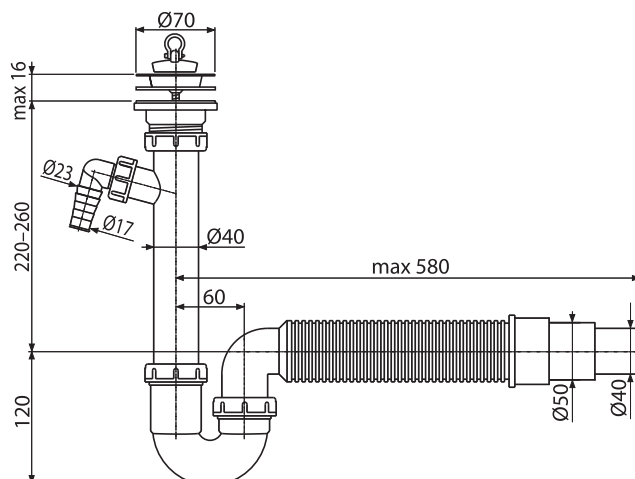
Rozsah dodávky

- Tělo sifonu s přípojkou
- Flexí hadice
- Zátka z PVC
- Nerezová mřížka výpusti

Logistické informace

Hmotnost (kus)	0,398 kg
Rozměr (kus)	500×110×220 mm
Množství (balení) / Množství (paleta)	10/280 ks

Kód výrobku	EAN	Provedení
A830-DN50/40	8594045937435	DN50



A840-DN50/40

Sifon trubkový s nerezovou mřížkou DN70, dvěma přípojkami a flexi hadicí

Použití

- Pro dřez

Vlastnosti

- Napojení na odpadní trubku flexi Ø40/50 mm
- Dvě přípojky pro napojení pračky nebo myčky nádobí
- Materiál: polypropylen

Technické parametry

Zápachová uzávěra	64 mm
Tepelný atest	95 °C
Přípojka na hadici	17 mm
Průtok	60 l/min

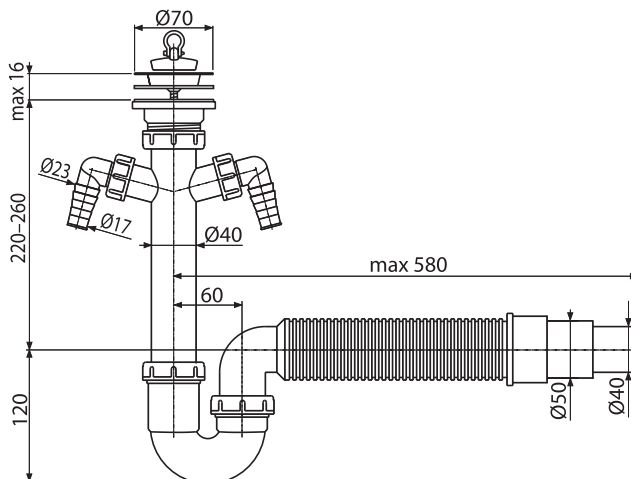
Rozsah dodávky

- Tělo sifonu se dvěma přípojkami
- Flexi hadice
- Zátka z PVC
- Nerezová mřížka výpusti

Logistické informace

Hmotnost (kus)	0,441 kg
Rozměr (kus)	500×110×220 mm
Množství (balení) / Množství (paleta)	10/280 ks

Kód výrobku	EAN
A840-DN50/40	8594045937442



A870P-DN40

Prostorově úsporný dřezový sifon DN40 s přípojkou

Použití

- Pro úsporu místa pod dřezem
- Pro dřez

Vlastnosti

- Napojení na odpadní trubku Ø40 mm
- S přípojkou pro pračku nebo myčku nádobí
- Materiál: polypropylen

Technické parametry

Zápachová uzávěra	64 mm
Tepelný atest	95 °C
Přípojka na hadici	17–23 mm
Průtok	60 l/min

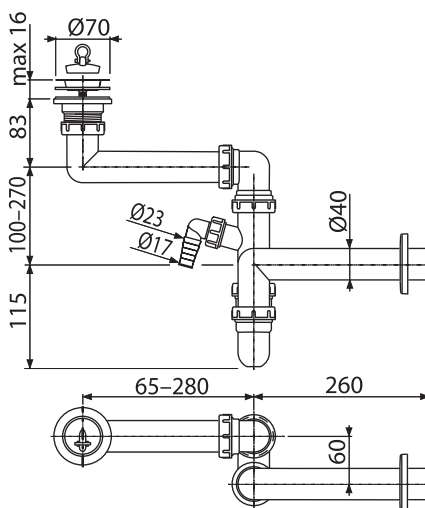
Rozsah dodávky

- Tělo sifonu s přípojkou
- Zátka z PVC
- Nerezová mřížka výpusti
- Rozeta plastová

Logistické informace

Hmotnost (kus)	0,5867 kg
Rozměr (kus)	360×90×180 mm
Množství (balení) / Množství (paleta)	15/240 ks

Kód výrobku	EAN
A870P-DN40	8594045931945



A464-DN50

Odtoková souprava DN80 se zápachovou uzávěřou

Použití

- Pro sprchové vaničky a výlevky s odtokovým otvorem Ø52 mm

Vlastnosti

- Napojení na odpadní trubku Ø50 mm
- Materiál: polypropylen

Technické parametry

Zápachová uzávěra	50 mm
Průtok	48,6 l/min
Odolnost zápachové uzávěry proti tlaku	588 Pa

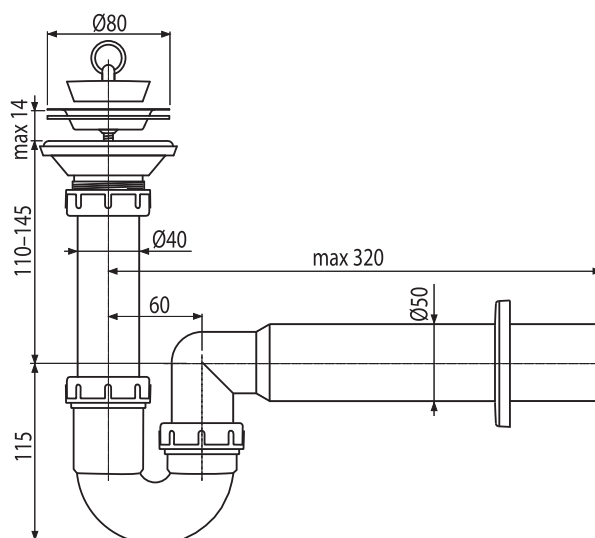
Rozsah dodávky

- Tělo sifonu
- Zátka z PVC
- Nerezová mřížka výpusti
- Rozeta plastová

Logistické informace

Hmotnost (kus)	0,3874 kg
Rozměr (kus)	320×100×210 mm
Množství (balení) / Množství (paleta)	25/400 ks

Kód výrobku	EAN
A464-DN50	8595580514860



A750+A31

Flexi připojení 5/4"×32/40 plast + Výpust umyvadlová 5/4" s nerezovou mřížkou DN63

Použití

- Pro propojení odpadních soustav s vnitřní kanalizací

Vlastnosti

- Připojení Ø5/4"×32/40 mm
- Nastavitelná délka 390–830 mm
- Materiál: polypropylen
- Závit pro připojení k umyvadlovému sifonu 5/4"

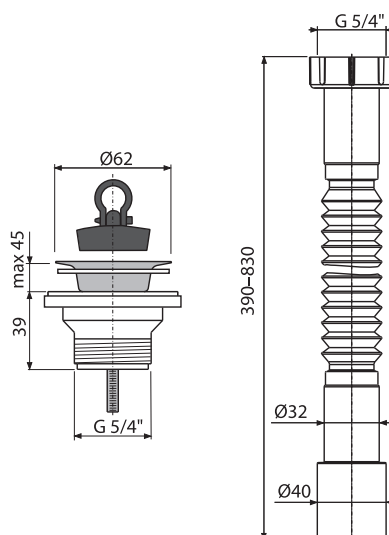
Rozsah dodávky

- Flexi hadice
- Plastová matice 5/4" pro připojení
- Těsnění
- Tělo výpusti
- Zátka z PVC
- Nerezová mřížka výpusti

Logistické informace

Hmotnost (kus)	0,1675 kg
Rozměr (kus)	400×40×40 mm
Množství (balení) / Množství (paleta)	75/1200 ks

Kód výrobku	EAN
A750+A31	8595580560201



A770+A33

Flexi připojení 6/4"x40/50 plast + Výpust dřezová 6/4" s nerezovou mřížkou DN70

Použití

- Pro propojení odpadních soustav s vnitřní kanalizací

Vlastnosti

- Připojení Ø6/4"x40/50 mm
- Nastavitelná délka 390–840 mm
- Materiál: polypropylen
- Závit pro připojení k dřezovému sifonu 6/4"

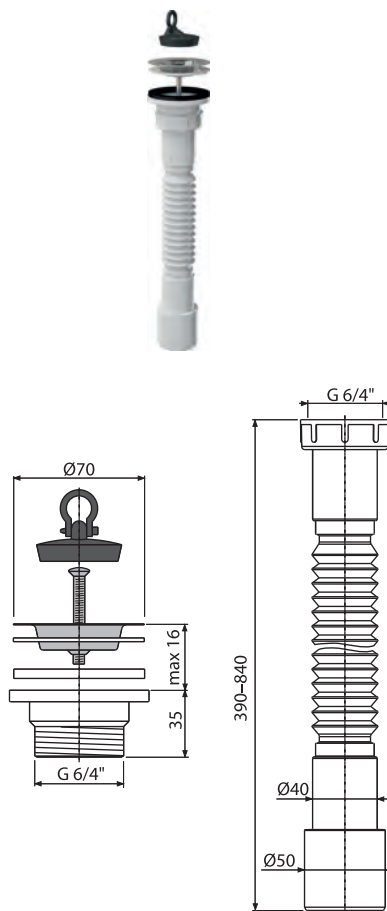
Rozsah dodávky

- Flexi hadice
- Plastová matice 6/4" pro připojení
- Těsnění
- Tělo výpusti
- Zátka z PVC
- Nerezová mřížka výpusti

Logistické informace

Hmotnost (kus)	0,1901 kg
Rozměr (kus)	400x50x50 mm
Množství (balení) / Množství (paleta)	50/800 ks

Kód výrobku	EAN
A770+A33	8595580560256



A8000

Univerzální dřezový set

Použití

- Pro speciální dřezy
- Pro kombinaci dřezů

Vlastnosti

- Jednotlivé části lze použít jako náhradní díly pro dřezové sifony
- Možnost použití při řešení nestandardních situací
- Možnost použití malé nebo velké výpusti
- Vývod odpadu připraven pro napojení odpadní trubky Ø50 nebo Ø40 mm
- Dvě přípojky pro napojení pračky nebo myčky nádobí
- Materiál: polypropylen

Technické parametry

Zápachová uzávěra	50 mm
Tepelný atest	95 °C
Přípojka na hadici	17 mm
Průtok jednou výpustí	49,8 l/min
Průtok dvěma výpustmi	83,4 l/min

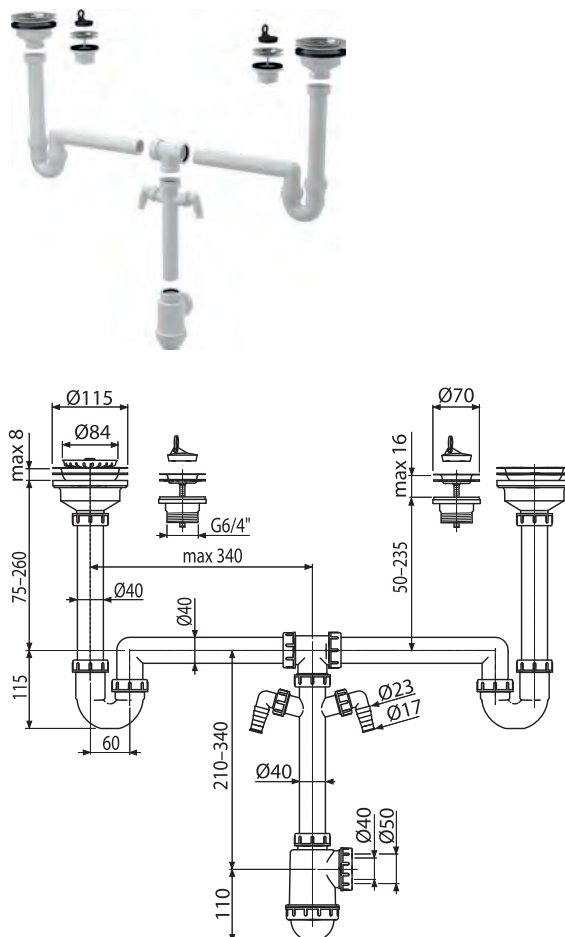
Rozsah dodávky

- Tělo sifonu s dvěma přípojkami
- Výpust dřezová 6/4" s nerezovou mřížkou Ø70 mm – 2 ks
- Výpust dřezová 6/4" s nerezovou mřížkou Ø115 mm – 2 ks
- Nerezová zátka 2 ks
- Zátka z PVC 2 ks

Logistické informace

Hmotnost (kus)	1,5516 kg
Rozměr (kus)	510x130x210 mm
Množství (balení) / Množství (paleta)	5/80 ks

Kód výrobku	EAN
A8000	8595580519070



P046**Trubka s rozetou DN40****Použití**

- Pro umyvadlové a dřezové sifony s přípojkou

Vlastnosti

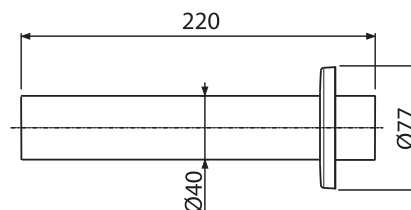
- Napojení na odpadní trubku Ø40 mm
- Materiál: PVC

Rozsah dodávky

- Trubka Ø40 mm
- Rozeta plastová

Logistické informace

Hmotnost (kus)	0,0978 kg
Rožměr (kus)	220x80x80 mm
Množství (balení) / Množství (paleta)	50/1400 ks
Kód výrobku	EAN
P046	8594045934366

**P047****Trubka s rozetou DN50****Použití**

- Pro dřezové sifony

Vlastnosti

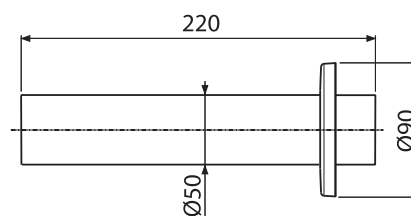
- Napojení na odpadní trubku Ø50 mm
- Materiál: PVC

Rozsah dodávky

- Trubka Ø50 mm
- Rozeta plastová

Logistické informace

Hmotnost (kus)	0,1212 kg
Rožměr (kus)	220x80x80 mm
Množství (balení) / Množství (paleta)	40/1120 ks
Kód výrobku	EAN
P047	8594045933109



P109

Prostorově úsporné dopojení 6/4"

Použití

- Pro úsporu místa pod dřezem
- Pro dřezové sifony

Vlastnosti

- Matice pro připojení dřezové výpusti 6/4"
- Materiál: polypropylen

Technické parametry

Tepelný atest 95 °C

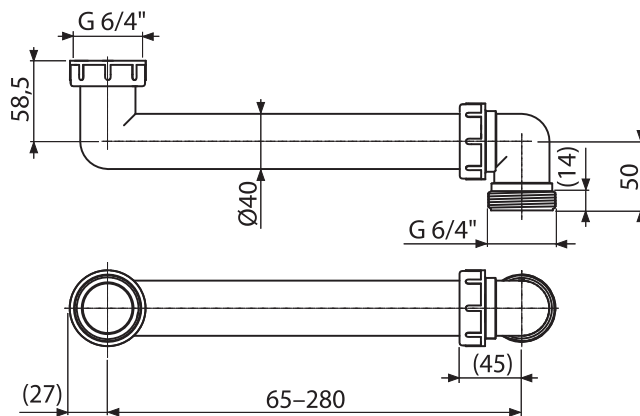
Rozsah dodávky

- Odtoková trubka s maticí 6/4"

Logistické informace

Hmotnost (kus) 0,1526 kg
 Rozměr (kus) 250×60×100 mm
 Množství (balení) / Množství (paleta) 25/400 ks

Kód výrobku	EAN
P109	8595580545352



A443-DN50/40

Sifon dřezový s převlečnou maticí 6/4"

Použití

- Pro dřez

Vlastnosti

- Vývod odpadu připraven pro napojení odpadní trubky Ø50 nebo Ø40 mm
- Materiál: polypropylen

Technické parametry

Zápachová uzávěra 53 mm
 Tepelný atest 95 °C
 Průtok 44 l/min

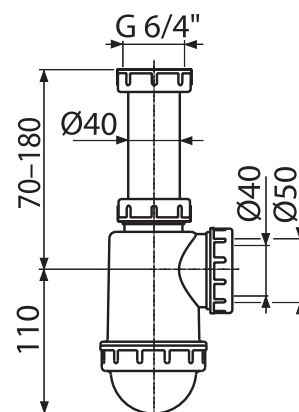
Rozsah dodávky

- Tělo sifonu
- Matice pro připojení dřezové výpusti 6/4"

Logistické informace

Hmotnost (kus) 0,234 kg
 Rozměr (kus) 250×80×120 mm
 Množství (balení) / Množství (paleta) 25/700 ks

Kód výrobku	EAN
A443-DN50/40	8594045937541



A443P-DN50/40

Sifon dřezový s převlečnou maticí 6/4" a přípojkou

Použití

- Pro dřez

Vlastnosti

- Vývod odpadu připraven pro napojení odpadní trubky Ø50 nebo Ø40 mm
- S přípojkou pro pračku nebo myčku nádobí
- Materiál: polypropylen

Technické parametry

Zápachová uzávěra	53 mm
Tepelný atest	95 °C
Přípojka na hadici	17–23 mm
Průtok	44 l/min

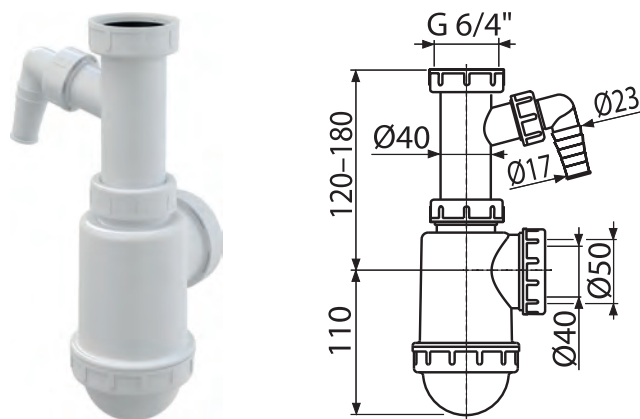
Rozsah dodávky

- Tělo sifonu s přípojkou
- Matice pro připojení dřezové výpusti 6/4"

Logistické informace

Hmotnost (kus)	0,2687 kg
Rozměr (kus)	260×90×140 mm
Množství (balení) / Množství (paleta)	25/700 ks

Kód výrobku	EAN
A443P-DN50/40	8594045937558

**A448-DN50/40**

Sifon pro dvoudřez s převlečnými maticemi 6/4"

Použití

- Pro dřez

Vlastnosti

- Vývod odpadu připraven pro napojení odpadní trubky Ø50 nebo Ø40 mm
- Materiál: polypropylen

Technické parametry

Zápachová uzávěra	53 mm
Tepelný atest	95 °C
Průtok jednou výpustí	44 l/min
Průtok dvěma výpustmi	83,4 l/min

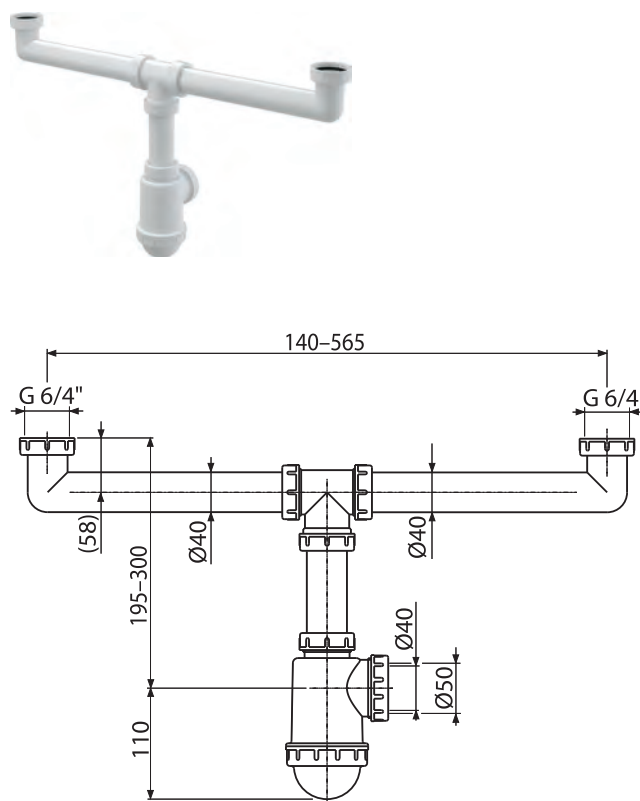
Rozsah dodávky

- Tělo sifonu
- Matice pro připojení dřezové výpusti 6/4" – 2 ks

Logistické informace

Hmotnost (kus)	0,5052 kg
Rozměr (kus)	270×80×200 mm
Množství (balení) / Množství (paleta)	10/280 ks

Kód výrobku	EAN
A448-DN50/40	8594045937831



A448P-DN50/40

Sifon pro dvoudřez s převlečnými maticemi 6/4" a přípojkou

Použití

- Pro dvoudílné dřezy

Vlastnosti

- Vývod odpadu připraven pro napojení odpadní trubky Ø50 nebo Ø40 mm
- S přípojkou pro pračku nebo myčku nádobí
- Materiál: polypropylen

Technické parametry

Zápachová uzávěra	53 mm
Tepelný atest	95 °C
Přípojka na hadici	17–23 mm
Průtok jednou výpustí	44 l/min
Průtok dvěma výpustmi	83,4 l/min

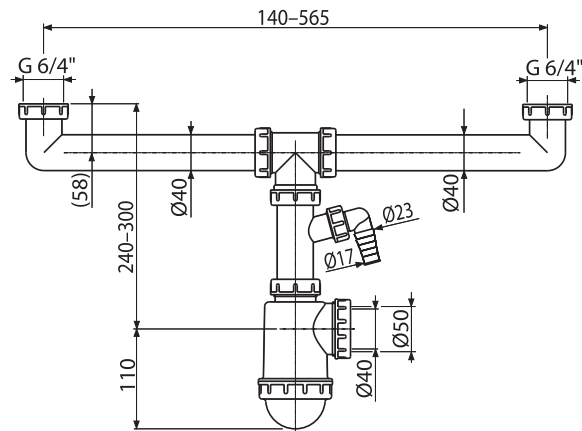
Rozsah dodávky

- Tělo sifonu s přípojkou
- Matice pro připojení dřezové výpusti 6/4" – 2 ks

Logistické informace

Hmotnost (kus)	0,5054 kg
Rozměr (kus)	270×80×200 mm
Množství (balení) / Množství (paleta)	10/280 ks

Kód výrobku	EAN	Provedení
A448P-DN50/40	8594045937848	DN50



A80-DN40

Sifon trubkový s převlečnou maticí 6/4"

Použití

- Pro dřez

Vlastnosti

- Napojení na odpadní trubku Ø40 mm
- Materiál: polypropylen

Technické parametry

Zápachová uzávěra	64 mm
Tepelný atest	95 °C
Průtok	60 l/min

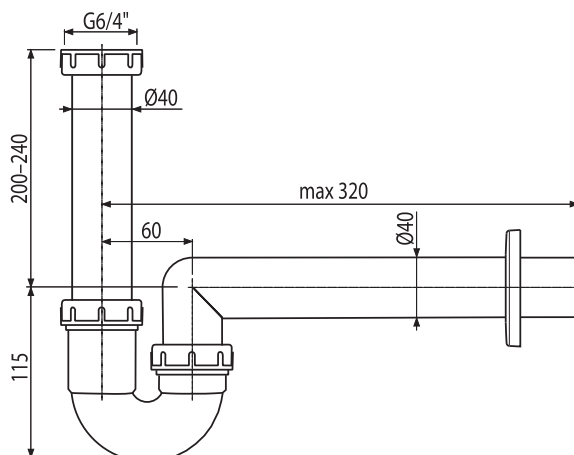
Rozsah dodávky

- Tělo sifonu
- Matice pro připojení dřezové výpusti 6/4"
- Rozeta plastová

Logistické informace

Hmotnost (kus)	0,3497 kg
Rozměr (kus)	310×80×200 mm
Množství (balení) / Množství (paleta)	20/560 ks

Kód výrobku	EAN	Provedení
A80-DN40	8594045931488	DN40
A80-DN50	8594045936735	DN50



A81-DN40

Sifon trubkový s převlečnou maticí 6/4" a přípojkou

Použití

- Pro dřez

Vlastnosti

- Napojení na odpadní trubku Ø40 mm
- S přípojkou pro pračku nebo myčku nádobí
- Materiál: polypropylen

Technické parametry

Zápachová uzávěra	64 mm
Tepelný atest	95 °C
Přípojka na hadici	17–23 mm
Průtok	60 l/min

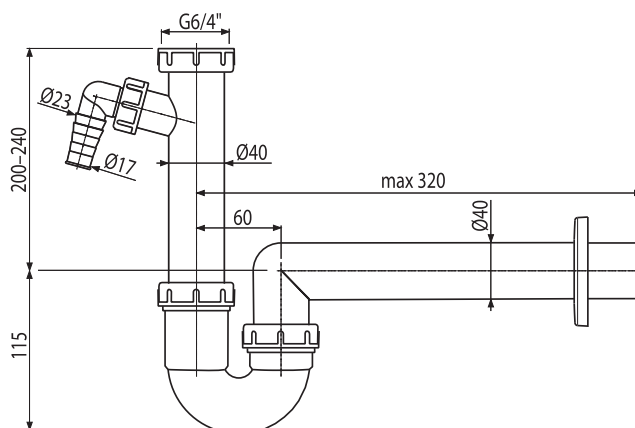
Rozsah dodávky

- Tělo sifonu s přípojkou
- Matice pro připojení dřezové výpusti 6/4"
- Rozeta plastová

Logistické informace

Hmotnost (kus)	0,3898 kg
Rozměr (kus)	330×90×190 mm
Množství (balení) / Množství (paleta)	15/420 ks

Kód výrobku	EAN	Provedení
A81-DN40	8594045935462	DN40
A81-DN50	8594045935479	DN50



A82-DN40

Sifon trubkový s převlečnou maticí 6/4" a dvěma přípojkami

Použití

- Pro dřez

Vlastnosti

- Napojení na odpadní trubku Ø40 mm
- Dvě přípojky pro napojení pračky nebo myčky nádobí
- Materiál: polypropylen

Technické parametry

Zápachová uzávěra	64 mm
Tepelný atest	95 °C
Přípojka na hadici	17–23 mm
Průtok	60 l/min

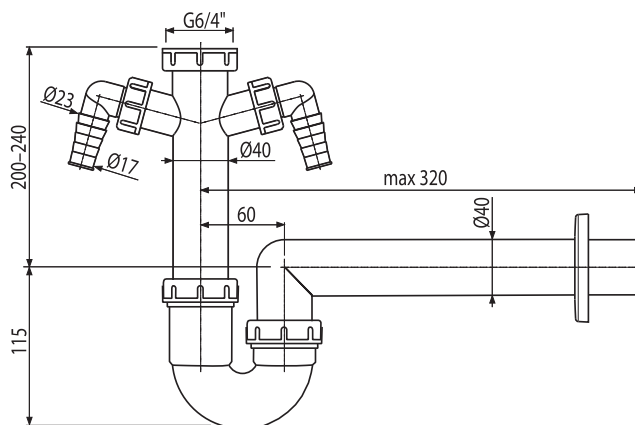
Rozsah dodávky

- Tělo sifonu se dvěma přípojkami
- Matice pro připojení dřezové výpusti 6/4"
- Rozeta plastová

Logistické informace

Hmotnost (kus)	0,4252 kg
Rozměr (kus)	310×70×240 mm
Množství (balení) / Množství (paleta)	15/420 ks

Kód výrobku	EAN	Provedení
A82-DN40	8594045936711	DN40
A82-DN50	8594045935196	DN50



A83-DN50/40

Sifon trubkový s převlečnou maticí 6/4", přípojkou a flexi hadicí

Použití

- Pro dřez

Vlastnosti

- Napojení na odpadní trubku Ø40 mm nebo Ø50 mm
- S přípojkou pro pračku nebo myčku nádobí
- Materiál: polypropylen

Technické parametry

Zápachová uzávěra	64 mm
Tepelný atest	95 °C
Přípojka na hadici	17–23 mm
Průtok	60 l/min

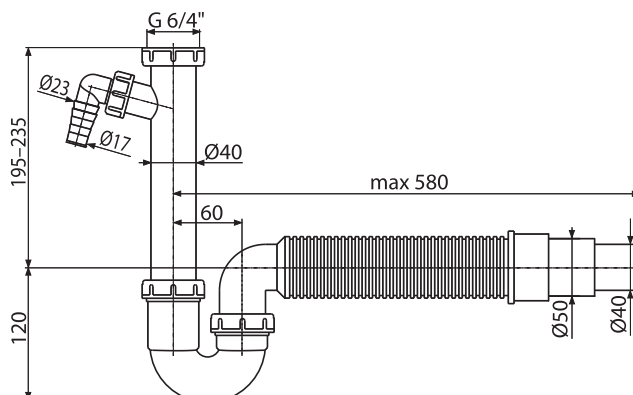
Rozsah dodávky

- Tělo sifonu s přípojkou
- Flexi hadice
- Matice pro připojení dřezové výpusti 6/4"

Logistické informace

Hmotnost (kus)	0,3513 kg
Rozměr (kus)	500×120×220 mm
Množství (balení) / Množství (paleta)	10/280 ks

Kód výrobku	EAN
A83-DN50/40	8594045935486



A84-DN50/40

Sifon trubkový s převlečnou maticí 6/4", dvěma přípojkami a flexi hadicí

Použití

- Pro dřez

Vlastnosti

- Napojení na odpadní trubku Ø40 mm nebo Ø50 mm
- Dvě přípojky pro napojení pračky nebo myčky nádobí
- Materiál: polypropylen

Technické parametry

Zápachová uzávěra	64 mm
Tepelný atest	95 °C
Přípojka na hadici	17–23 mm
Průtok	60 l/min

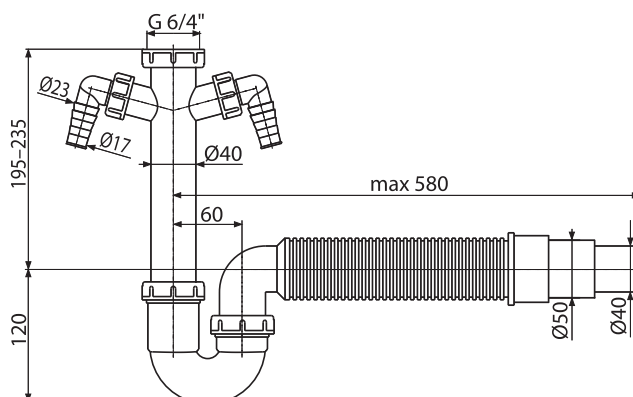
Rozsah dodávky

- Tělo sifonu se dvěma přípojkami
- Flexi hadice
- Matice pro připojení dřezové výpusti 6/4"

Logistické informace

Hmotnost (kus)	0,3773 kg
Rozměr (kus)	500×120×220 mm
Množství (balení) / Množství (paleta)	10/280 ks

Kód výrobku	EAN
A84-DN50/40	8594045936728



A872P

Prostorově úsporný dřezový sifon s přípojkou a převlečnou maticí 6/4"

Použití

- Pro dřez

Vlastnosti

- Napojení na odpadní trubku Ø40 mm
- S přípojkou pro pračku nebo myčku nádobí
- Pro úsporu místa pod umyvadlem
- Materiál: polypropylen

Technické parametry

Zápachová uzávěra	64 mm
Tepelný atest	95 °C
Přípojka na hadici	17–23 mm
Průtok	60 l/min

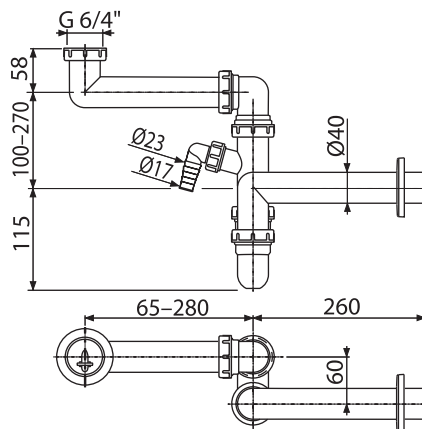
Rozsah dodávky

- Tělo sifonu s přípojkou
- Matice pro připojení dřezové výpusti 6/4"
- Rozeta plastová

Logistické informace

Hmotnost (kus)	0,5177 kg
Rozměr (kus)	360×90×180 mm
Množství (balení) / Množství (paleta)	15/420 ks

Kód výrobku	EAN
A872P	8595580503420

**A873**

Sifon univerzální, podomítkový, prostorově úsporný

Použití

- Pro úsporu místa pod dřezem nebo umyvadlem
- Pro montáž pod omítku
- Pro umyvadlo nebo dřez

Vlastnosti

- Lehce modifikovatelný podle potřeb uživatele
- Úspora místa pod umyvadlem, sifon skryt pod omítkou
- Servisní otvor pro snadné čištění
- Svislý odtok
- Napojení na odpadní trubku Ø40/50 mm
- Materiál: polypropylen

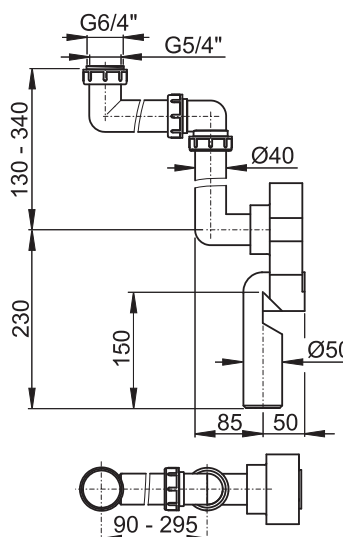
Rozsah dodávky

- Tělo sifonu pod omítku
- Trubky pro napojení k umyvadlu nebo dřezu
- Matice pro připojení umyvadlové nebo dřezové výpusti 5/4", 6/4"
- Plastová rozeta

Logistické informace

Hmotnost (kus)	0,5227 kg
Rozměr (kus)	300×70×190 mm
Množství (balení) / Množství (paleta)	10/280 ks

Kód výrobku	EAN
A873	8595580512460



A33

Výpust dřezová 6/4" s nerezovou mřížkou DN70

Použití

- Pro dřezové sifony

Vlastnosti

- Závit pro připojení k dřezovému sifonu 6/4"
- Materiál: polypropylen

Technické parametry

Závit pro připojení k sifonu 6/4" 6/4"

Rozsah dodávky

- Tělo výpusti
- Zátka z PVC
- Nerezová mřížka výpusti

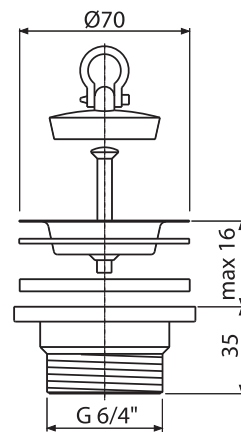
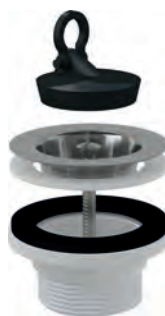
Logistické informace

Hmotnost (kus) 0,0856 kg

Rozměr (kus) 80x60x80 mm

Množství (balení) / Množství (paleta) 100/2800 ks

Kód výrobku	EAN
A33	8594045934199



A33P

Výpust dřezová 6/4" s nerezovou mřížkou DN70 a přípojkou

Použití

- Pro dřezové sifony

Vlastnosti

- Závit pro připojení k dřezovému sifonu 6/4"
- S přípojkou pro pračku nebo myčku nádobí
- Materiál: polypropylen

Technické parametry

Závit pro připojení k sifonu 6/4" 6/4"

Přípojka na hadici 17-23 mm

Rozsah dodávky

- Tělo výpusti s přípojkou
- Zátka z PVC
- Nerezová mřížka výpusti

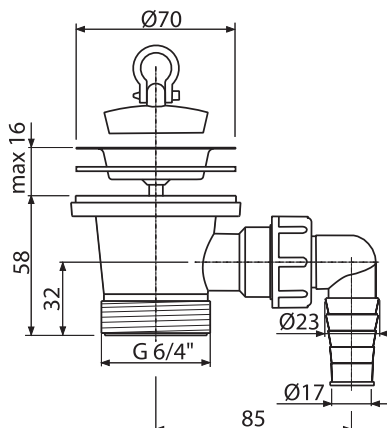
Logistické informace

Hmotnost (kus) 0,1252 kg

Rozměr (kus) 135x80x90 mm

Množství (balení) / Množství (paleta) 75/2100 ks

Kód výrobku	EAN
A33P	8594045935264



A331**Výpust dřezová 6/4" s nerezovou mřížkou DN70 a flexi přepadem****Použití**

- Pro dřez s přepadem
- Pro dřezové sifony

Vlastnosti

- Závit pro připojení k dřezovému sifonu 6/4"
- Materiál: polypropylen

Technické parametry

Závit pro připojení k sifonu	6/4"
------------------------------	------

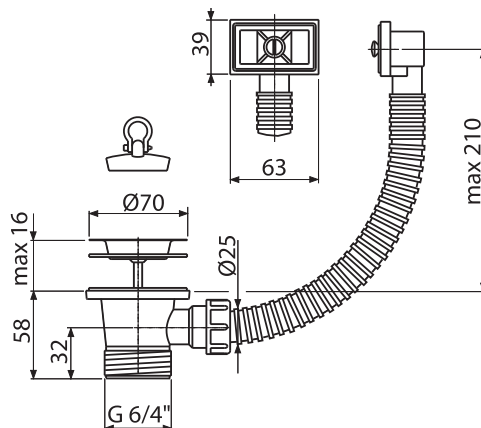
Rozsah dodávky

- Tělo výpusti s přepadem
- Zátka z PVC
- Nerezová mřížka výpusti

Logistické informace

Hmotnost (kus)	0,164 kg
Rozměr (kus)	300×70×70 mm
Množství (balení) / Množství (paleta)	40/1120 ks

Kód výrobku	EAN
A331	8594045931341

**A34****Výpust dřezová zvýšená 6/4" s nerezovou mřížkou DN70****Použití**

- Pro dřezové sifony

Vlastnosti

- Závit pro připojení k dřezovému sifonu 6/4"
- Materiál: polypropylen

Technické parametry

Závit pro připojení k sifonu	6/4"
------------------------------	------

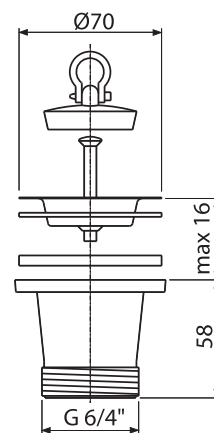
Rozsah dodávky

- Tělo výpusti
- Zátka z PVC
- Nerezová mřížka výpusti

Logistické informace

Hmotnost (kus)	0,0919 kg
Rozměr (kus)	80×80×80 mm
Množství (balení) / Množství (paleta)	100/2800 ks

Kód výrobku	EAN
A34	8594045937718



A37

Výpust dřezová 6/4" s nerezovou mřížkou DN115

Použití

- Pro dřezové sifony

Vlastnosti

- Závit pro připojení k dřezovému sifonu 6/4"
- Sítka na výpusti slouží i jako zátka
- Materiál: polypropylen

Technické parametry

Závit pro připojení k sifonu 6/4"

Rozsah dodávky

- Tělo výpusti
- Nerezová zátka
- Nerezová mřížka výpusti

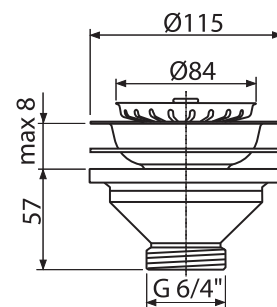
Logistické informace

Hmotnost (kus) 0,2016 kg

Rožměr (kus) 120×70×120 mm

Množství (balení) / Množství (paleta) 50/1400 ks

Kód výrobku	EAN
A37	8594045936285



A38

Výpust dřezová 6/4" s nerezovou mřížkou DN115 a flexi přepadem

Použití

- Pro dřez s přepadem
- Pro dřezové sifony

Vlastnosti

- Závit pro připojení k dřezovému sifonu 6/4"
- Sítka na výpusti slouží i jako zátka
- Materiál: polypropylen

Technické parametry

Závit pro připojení k sifonu 6/4"

Rozsah dodávky

- Tělo výpusti s přepadem
- Nerezová zátka
- Nerezová mřížka výpusti

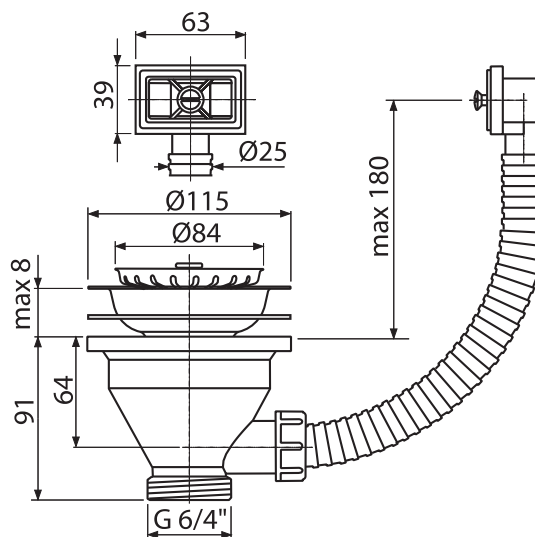
Logistické informace

Hmotnost (kus) 0,2865 kg

Rožměr (kus) 300×100×170 mm

Množství (balení) / Množství (paleta) 30/840 ks

Kód výrobku	EAN
A38	8594045936292



A30

Mezikus 6/4" s přípojkou

Použití

- Pro připojení pračky nebo myčky nádobí
- Pro dřezové sifony

Vlastnosti

- Závit pro připojení k dřezovému sifonu 6/4"
- S přípojkou pro pračku nebo myčku nádobí
- Materiál: polypropylen

Technické parametry

Závit pro připojení k sifonu	6/4"
Přípojka na hadici	17–23 mm

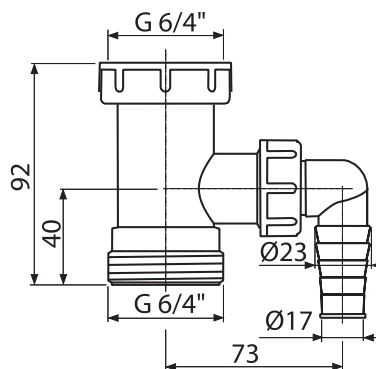
Rozsah dodávky

- Mezikus 6/4" s přípojkou

Logistické informace

Hmotnost (kus)	0,0841 kg
Rozměr (kus)	120×50×110 mm
Množství (balení) / Množství (paleta)	75/2100 ks

Kód výrobku	EAN
A30	8594045935257



A44MN

Mezikus s převlečnou maticí 6/4"

Použití

- Pro dřezové sifony

Vlastnosti

- Odpadní trubka Ø40 mm
- Závit pro připojení k dřezovému sifonu 6/4"
- Materiál: polypropylen

Technické parametry

Závit pro připojení k sifonu	6/4"
------------------------------	------

Rozsah dodávky

- Mezikus 6/4"

Logistické informace

Hmotnost (kus)	0,0962 kg
Rozměr (kus)	265×55×55 mm
Množství (balení) / Množství (paleta)	25/400 ks

Kód výrobku	EAN
A44MN	8595580545055



A44MS

Mezikus s převlečnou maticí 6/4" a jednou přípojkou

Použití

- Pro připojení pračky nebo myčky nádobí
- Pro dřezové sifony

Vlastnosti

- Odpadní trubka Ø40 mm
- Závit pro připojení k dřezovému sifonu 6/4"
- Přípojka na napojení pračky nebo myčky nádobí
- Materiál: polypropylen

Technické parametry

Závit pro připojení k sifonu	6/4"
Přípojka na hadici	17–23 mm

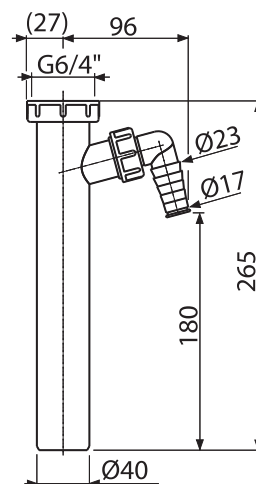
Rozsah dodávky

- Mezikus 6/4" s jednou přípojkou

Logistické informace

Hmotnost (kus)	0,121 kg
Rozměr (kus)	265×55×55 mm
Množství (balení) / Množství (paleta)	25/400 ks

Kód výrobku	EAN
A44MS	8595580545031



A44M-DN40

Mezikus s převlečnou maticí 6/4" a dvěma přípojkami

Použití

- Pro připojení pračky nebo myčky nádobí
- Pro dřezové sifony

Vlastnosti

- Odpadní trubka Ø40 mm
- Závit pro připojení k dřezovému sifonu 6/4"
- Dvě přípojky pro napojení pračky nebo myčky nádobí
- Materiál: polypropylen

Technické parametry

Závit pro připojení k sifonu	6/4"
Přípojka na hadici	17–23 mm

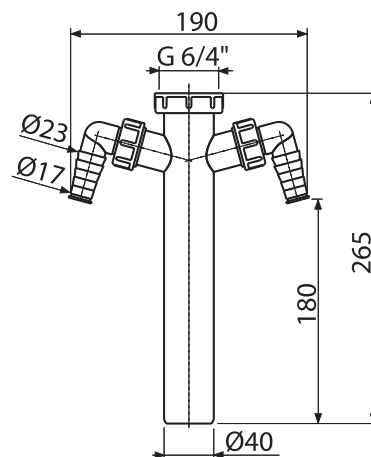
Rozsah dodávky

- Mezikus 6/4" se dvěma přípojkami

Logistické informace

Hmotnost (kus)	0,1964 kg
Rozměr (kus)	270×50×200 mm
Množství (balení) / Množství (paleta)	25/700 ks

Kód výrobku	EAN
A44M-DN40	8594045931334



A300

Mezikus 5/4"–6/4" a 6/4"–5/4" s přípojkou

Použití

- Pro připojení pračky nebo myčky nádobí
- Pro umyvadlové sifony

Vlastnosti

- Závit pro připojení k umyvadlovému sifonu 5/4"
- S přípojkou pro pračku nebo myčku nádobí
- Materiál: polypropylen

Technické parametry

Závit pro připojení k sifonu	5/4"
Přípojka na hadici	17–23 mm

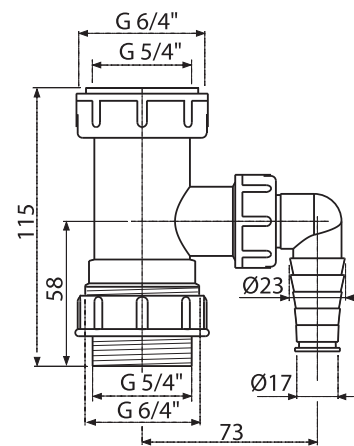
Rozsah dodávky

- Mezikus 5/4" s přípojkou
- Matice pro připojení umyvadlové výpusti 5/4"

Logistické informace

Hmotnost (kus)	0,0153 kg
Rozměr (kus)	115×45×105 mm
Množství (balení) / Množství (paleta)	100/2800 ks

Kód výrobku	EAN
A300	8594045937374



S0506-ND

Redukce 5/4"×6/4"

Použití

- Pro upevnění umyvadlového sifonu na dřezovou výpust

Vlastnosti

- Materiál: polypropylen

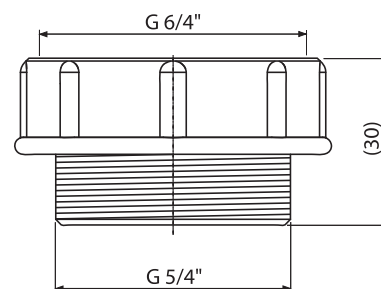
Rozsah dodávky

- Redukce
- Těsnění

Logistické informace

Hmotnost (kus)	0,0138 kg
Rozměr (kus)	50×30×50 mm
Množství (balení) / Množství (paleta)	100/3200 ks

Kód výrobku	EAN
S0506-ND	8594045934809



S0507-ND

Redukce 6/4"×5/4"

Použití

- Pro upevnění dřezového sifonu na umyvadlovou výpust

Vlastnosti

- Materiál: polypropylen

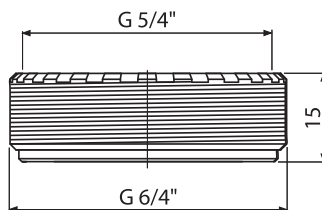
Rozsah dodávky

- Redukce
- Těsnění

Logistické informace

Hmotnost (kus)	0,0077 kg
Rozměr (kus)	50×15×50 mm
Množství (balení) / Množství (paleta)	100/3200 ks

Kód výrobku	EAN
S0507-ND	8595580505905



S0556-ND

Redukce 6/4"×5/4"

Použití

- Pro upevnění dřezového sifonu na umyvadlovou výpust

Vlastnosti

- Materiál: polypropylen

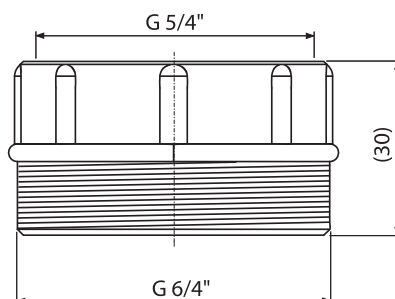
Rozsah dodávky

- Redukce
- Těsnění

Logistické informace

Hmotnost (kus)	0,0125 kg
Rozměr (kus)	50×30×50 mm
Množství (balení) / Množství (paleta)	100/3200 ks

Kód výrobku	EAN
S0556-ND	8595580537074



P0048-ND

Kolíčko komplet G1"/17–23

Použití

- Pro dvojitě kolínko
- Pro umyvadlové a dřezové sifony s přípojkou pro pračku či myčku nádobí

Vlastnosti

- Materiál: polypropylen

Technické parametry

Přípojka na hadici 17–23 mm

Rozsah dodávky

- Kolínko s maticí
- Těsnění
- Záslepka

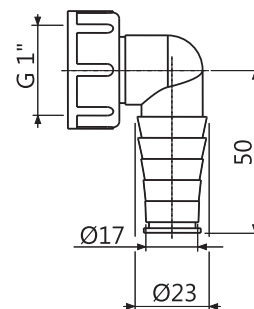
Logistické informace

Hmotnost (kus) 0,0278 kg

Rozměr (kus) 65×37×50 mm

Množství (balení) / Množství (paleta) 100/1600 ks

Kód výrobku	EAN
P0048-ND	8594045938364



P0049-ND

Kolíčko komplet G1"/8–16

Použití

- Pro dvojitě kolínko
- Pro umyvadlové a dřezové sifony s přípojkou

Vlastnosti

- Kolínko k napojení spotřebičů – sušičky, kotle, klimatizace, rekuperace atd.
- Materiál: polypropylen

Technické parametry

Závít pro připojení k sifonu 5/4"

Přípojka na hadici 8–16 mm

Rozsah dodávky

- Kolínko s maticí
- Těsnění

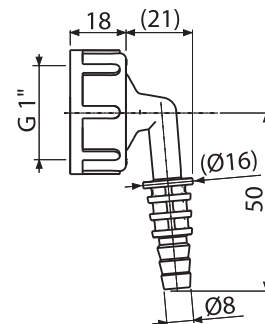
Logistické informace

Hmotnost (kus) 0,0264 kg

Rozměr (kus) 66,6×41,4×40 mm

Množství (balení) / Množství (paleta) 100/1600 ks

Kód výrobku	EAN
P0049-ND	8595580547653



P148

Dvojité kolínko G1"/17–23

Použití

- Pro napojení až dvou spotřebičů
- Pro připojení odpadu k různým zařízením
- Pro pračkové a jiné sifony

Vlastnosti

- Dvě kolínka k napojení spotřebičů – pračky, myčky atd.
- Přepážky usměrňující tok vody zabraňují proudění vody do druhého kolínka
- Matice G1" pro napojení na sifon
- Zátka kolínka slouží k zaslepení kolínka, pokud není používáno

Technické parametry

Dvojitá přípojka na hadice 17–23 mm

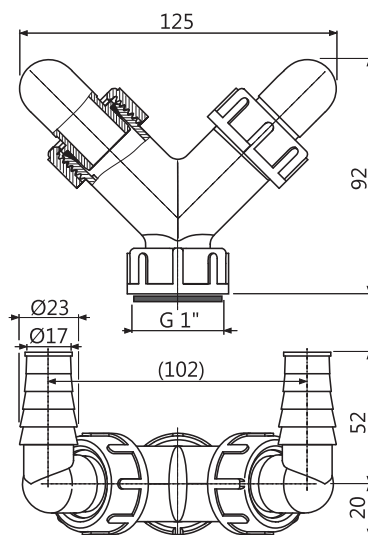
Rozsah dodávky

- Tělo kolínka
- Kolínko 17–23 mm 2 ks
- Těsnění
- Zátka 2 ks
- Těsnění kolínka 2 ks

Logistické informace

Hmotnost (kus) 0,0855 kg
 Rozměr (kus) 125x72x94 mm
 Množství (balení) / Množství (paleta) 50/800 ks

Kód výrobku	EAN
P148	8595580544980



P148Z

Dvojité kolínko G1"/17–23 se zpětnými klapkami

Použití

- Pro napojení až dvou spotřebičů
- Pro připojení odpadu k různým zařízením
- Pro pračkové a jiné sifony

Vlastnosti

- Dvě kolínka k napojení spotřebičů – pračky, myčky atd.
- Zpětná klapka zabraňuje zpětnému proudění vody, toto řešení je vhodné pro systémy, které nemají vlastní zpětné klapky
- Přepážky usměrňující tok vody zabraňují proudění vody do druhého kolínka
- Matice G1" pro napojení na sifon
- Zátka kolínka slouží k zaslepení kolínka, pokud není používáno

Technické parametry

Dvojitá přípojka na hadice 17–23 mm

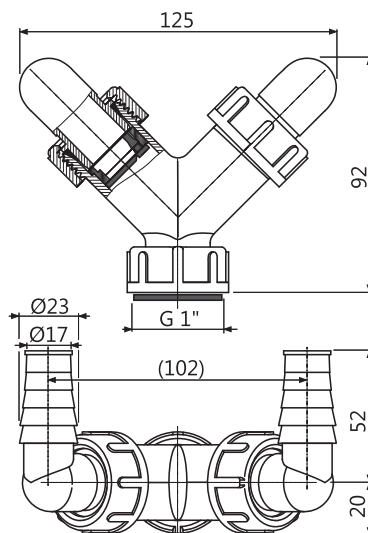
Rozsah dodávky

- Tělo kolínka
- Kolínko 17–23 mm 2 ks
- Těsnění
- Zátka 2 ks
- Těsnění kolínka 2 ks
- Zpětná klapka 2 ks

Logistické informace

Hmotnost (kus) 0,0915 kg
 Rozměr (kus) 125x72x94 mm
 Množství (balení) / Množství (paleta) 50/800 ks

Kód výrobku	EAN
P148Z	8595580544973



P149Z

Dvojité kolínko G1"/8–23 se zpětnými klapkami

Použití

- Pro napojení až dvou spotřebičů
- Pro připojení odpadu k různým zařízením
- Pro pračkové a jiné sifony

Vlastnosti

- Dvě kolínka k napojení spotřebičů – pračky, myčky, sušičky, kotle, klimatizace, rekuperace, atd.
- Zpětná klapka zabraňuje zpětnému proudění vody, toto řešení je vhodné pro systémy, které nemají vlastní zpětné klapky
- Přepážky usměrňující tok vody zabraňují proudění vody do druhého kolínka
- Maticice G1" pro napojení na sifon
- Zátka kolínka slouží k zasklení kolínka, pokud není používáno
- Materiál: polypropylen

Technické parametry

Závit pro připojení k sifonu	1"
Přípojka na hadice	8-16 mm
Přípojka na hadice	17-23 mm

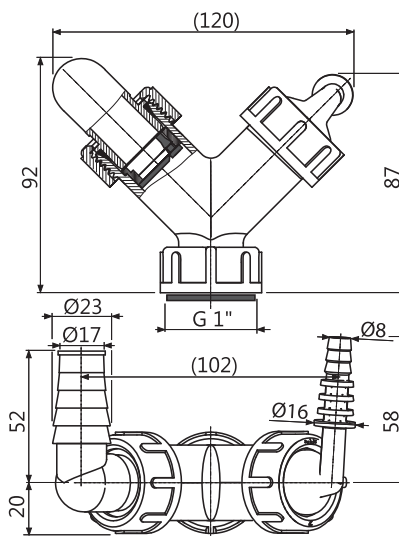
Rozsah dodávky

- Tělo kolínka
- Těsnění
- Zátka 1 ks
- Těsnění kolínka 2 ks
- Zpětná klapka 2 ks

Logistické informace

Hmotnost (kus)	0,0856 kg
Rozměr (kus)	120x72x92 mm
Množství (balení) / Množství (paleta)	50/800 ks

Kód výrobku	EAN
P149Z	8595580547646



P155Z

Dvojité kolínko DN40/32 / 17–23 se zpětnými klapkami

Použití

- Pro napojení až dvou spotřebičů
- Pro připojení odpadu k různým zařízením
- Pro pračkové a jiné sifony

Vlastnosti

- Dvě kolínka k napojení spotřebičů – pračky, myčky atd.
- Zpětná klapka zabraňuje zpětnému proudění vody, toto řešení je vhodné pro systémy, které nemají vlastní zpětné klapky
- Přepážky usměrňující tok vody zabraňují proudění vody do druhého kolínka
- Přímé napojení na HT DN40/DN32 – bez nutnosti dodatečné montáže sifonu při instalaci dalšího spotřebiče
- Zátka kolínka slouží k zasklení kolínka, pokud není používáno
- Materiál: polypropylen

Technické parametry

Dvojitá přípojka na hadice	17–23 mm
----------------------------	----------

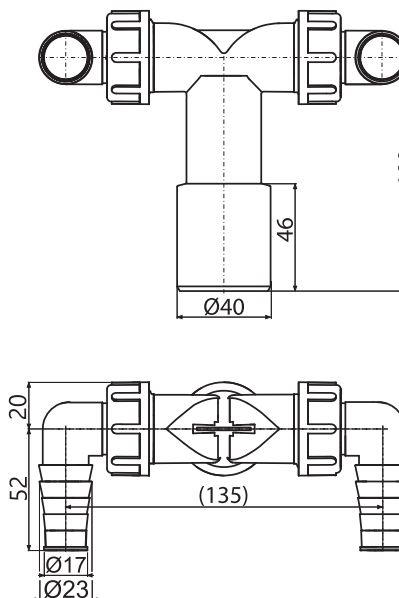
Rozsah dodávky

- Tělo kolínka
- Kolínko 17–23 mm 2 ks
- Těsnění
- Zátky 2 ks
- Těsnění kolínka 2 ks
- Zpětná klapka 2 ks

Logistické informace

Hmotnost (kus)	0,1202 kg
Rozměr (kus)	125x72x94 mm
Množství (balení) / Množství (paleta)	50/800 ks

Kód výrobku	EAN
P155Z	8595580562502



P156Z

Dvojitě kolínko DN40/32 / 8-23 se zpětnými klapkami

Použití

- Pro napojení až dvou spotřebičů
- Pro připojení odpadu k různým zařízením
- Pro pračkové a jiné sifony

Vlastnosti

- Dvě kolínka k napojení spotřebičů – pračky, myčky, sušičky, kotle, klimatizace, rekuperace, atd.
- Zpětná klapka zabráňuje zpětnému proudění vody, toto řešení je vhodné pro systémy, které namají vlastní zpětné klapky
- Přepážky usměrňující tok vody zabráňují proudění vody do druhého kolínka
- Přímé napojení na HT DN40/DN32 - bez nutnosti dodatečné montáže sifonu při instalaci dalšího spotřebiče
- Zátka kolínka slouží k zaslepení kolínka, pokud není používáno
- Materiál: polypropylen

Technické parametry

Závít pro připojení k sifonu	1"
Přípojka na hadice	8-16 mm
Přípojka na hadice	17-23 mm

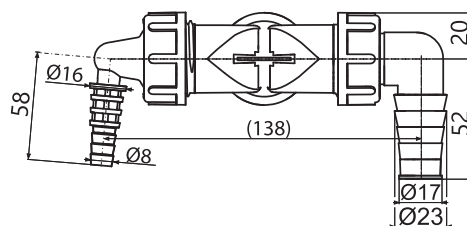
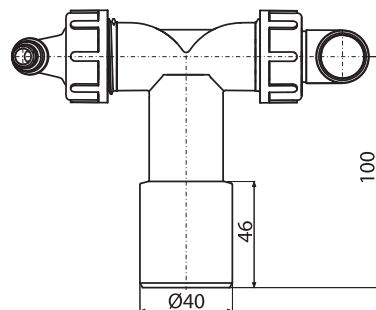
Rozsah dodávky

- Tělo kolínka
- Těsnění
- Zátka 1 ks
- Těsnění kolínka 2 ks
- Zpětná klapka 2 ks

Logistické informace

Hmotnost (kus)	0,1105 kg
Rozměr (kus)	125x72x94 mm
Množství (balení) / Množství (paleta)	50/800 ks

Kód výrobku	EAN
P156Z	8595580562519



P066

Sada náhradních těsnění pro umyvadlové sifony

Použití

- Pro umyvadlové sifony

Vlastnosti

- 100% kompatibilita
- Materiál: pryž

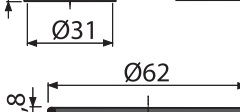
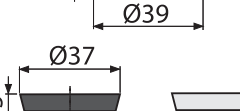
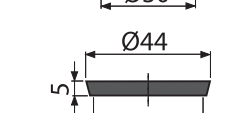
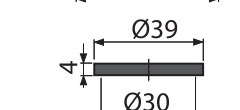
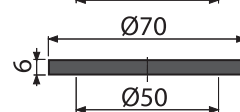
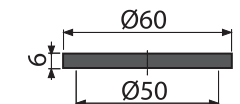
Rozsah dodávky

- Těsnění 7 ks

Logistické informace

Hmotnost (kus)	0,012 kg
Rozměr (kus)	70x70x30 mm
Množství (balení) / Množství (paleta)	1/- ks

Kód výrobku	EAN
P066	8595580537098



P067

Sada náhradních těsnění pro dřezové sifony

Použití

- Pro dřezové sifony

Vlastnosti

- 100% kompatibilita
- Materiál: pryž

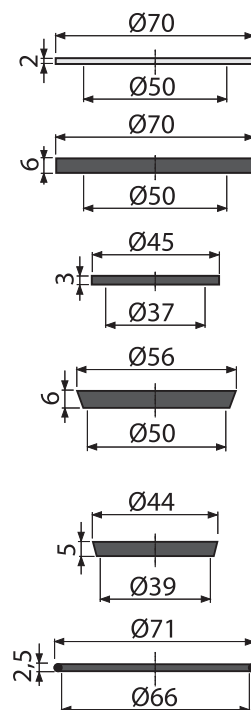
Rozsah dodávky

- Těsnění 6 ks

Logistické informace

Hmotnost (kus)	0,0133 kg
Rozměr (kus)	70×70×25 mm
Množství (balení) / Množství (paleta)	1/- ks

Kód výrobku	EAN
P067	8595580537104



S0156-ND

Vrapová vložka 50/40

Použití

- Pro úpravu průměru potrubí

Vlastnosti

- Barva: černá
- Ø50/40 mm
- Materiál: pryž

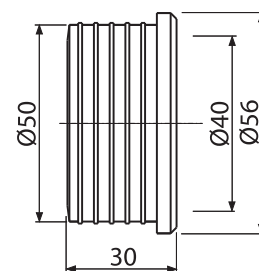
Rozsah dodávky

- Vrapová vložka

Logistické informace

Hmotnost (kus)	0,0286 kg
Rozměr (kus)	60×30×60 mm
Množství (balení) / Množství (paleta)	1/- ks

Kód výrobku	EAN
S0156-ND	8595580536695



S0688-ND

Vrapová vložka 36/10

Použití

- Pro napojení přepadových hadiček do odpadových trubek

Vlastnosti

- Barva: černá
- Vhodná pro kondenzační sifony nebo pojistné ventily
- Ø40/10 mm
- Materiál: pryž

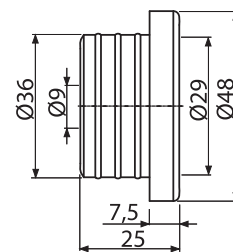
Rozsah dodávky

- Vrapová vložka

Logistické informace

Hmotnost (kus)	0,0049 kg
Rozměr (kus)	50×30×50 mm
Množství (balení) / Množství (paleta)	1/- ks

Kód výrobku	EAN
S0688-ND	8595580524043



Z0003-ND

Vrapová vložka 40/32

Použití

- Pro úpravu průměru potrubí

Vlastnosti

- Barva: černá
- Ø40/32 mm
- Materiál: pryž

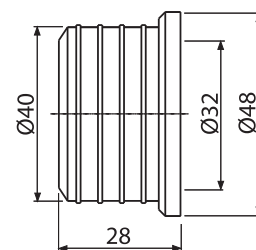
Rozsah dodávky

- Vrapová vložka

Logistické informace

Hmotnost (kus)	0,0256 kg
Rozměr (kus)	50×30×50 mm
Množství (balení) / Množství (paleta)	1/- ks

Kód výrobku	EAN
Z0003-ND	8595580536596



Z0004-ND

Vrapová vložka 50/32

Použití

- Pro úpravu průměru potrubí

Vlastnosti

- Barva: černá
- Ø50/32 mm
- Materiál: pryž

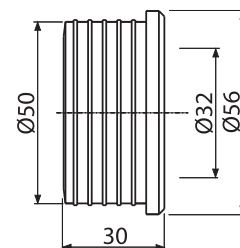
Rozsah dodávky

- Vrapová vložka

Logistické informace

Hmotnost (kus)	0,0526 kg
Rozměr (kus)	60×30×60 mm
Množství (balení) / Množství (paleta)	1/- ks

Kód výrobku	EAN
Z0004-ND	8595580508104



Z0026-ND

Vrapová vložka 60/32

Použití

- Pro úpravu průměru potrubí

Vlastnosti

- Barva: bílá
- Ø60/32 mm
- Materiál: pryž

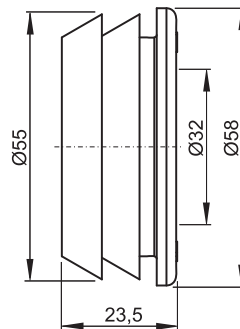
Rozsah dodávky

- Vrapová vložka

Logistické informace

Hmotnost (kus)	0,0281 kg
Rozměr (kus)	60x24x60 mm
Množství (balení) / Množství (paleta)	1/- ks

Kód výrobku	EAN
Z0026-ND	8595580536350



A22

Rozetka – krytka přepadu umyvadla DN33

Použití

- Pro umyvadla s přepadem

Vlastnosti

- Ø33 mm
- Materiál: pochromovaný plast

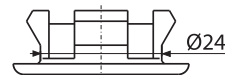
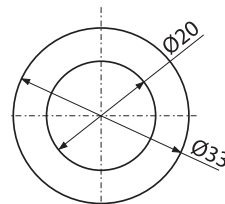
Rozsah dodávky

- Rozetka

Logistické informace

Hmotnost (kus)	0,0055 kg
Rozměr (kus)	35x15x35 mm
Množství (balení) / Množství (paleta)	200/5600 ks

Kód výrobku	EAN
A22	8594045930269



A21

Rozetka – krytka přepadu umyvadla DN35

Použití

- Pro umyvadla s přepadem

Vlastnosti

- Ø35 mm
- Materiál: pochromovaný plast

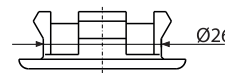
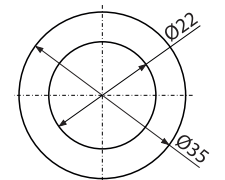
Rozsah dodávky

- Rozetka

Logistické informace

Hmotnost (kus)	0,0056 kg
Rozměr (kus)	40x15x40 mm
Množství (balení) / Množství (paleta)	200/5600 ks

Kód výrobku	EAN
A21	8594045930252



A45A

Sifon pisoárový s manžetou

Použití

- Pro pisoár se svislým vývodem

Vlastnosti

- Napojení na odpadní trubku Ø40 mm
- Materiál: polypropylen

Technické parametry

Zápachová uzávěra	58 mm
Tepelný atest	95 °C
Průtok	38 l/min

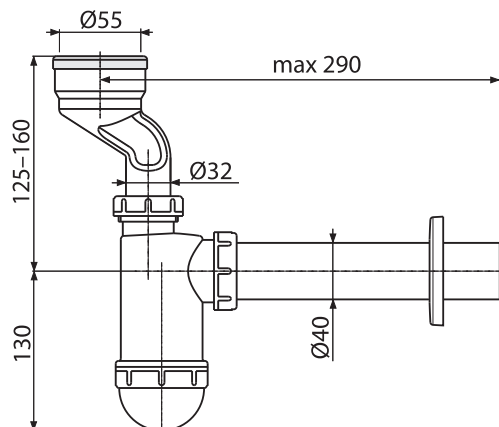
Rozsah dodávky

- Tělo sifonu
- Vrapová vložka
- Rozeta plastová

Logistické informace

Hmotnost (kus)	0,2578 kg
Rožměr (kus)	260x140x80 mm
Množství (balení) / Množství (paleta)	25/700 ks

Kód výrobku	EAN
A45A	8594045935400



A45B

Sifon pisoárový vodorovný DN40

Použití

- Pro zabudování do zdi
- Pro pisoár s vývodem dozadu

Vlastnosti

- Servisní otvor pro snadné čištění
- Vodorovný odtok
- Napojení na odpadní trubku Ø40 mm
- Napojení na pisoár Ø50 mm
- Vysoký průtok
- Oka pro uchycení v místě instalace
- Samočistící konstrukce sifonu
- Materiál: polypropylen

Technické parametry

Průtok	42 l/min
--------	----------

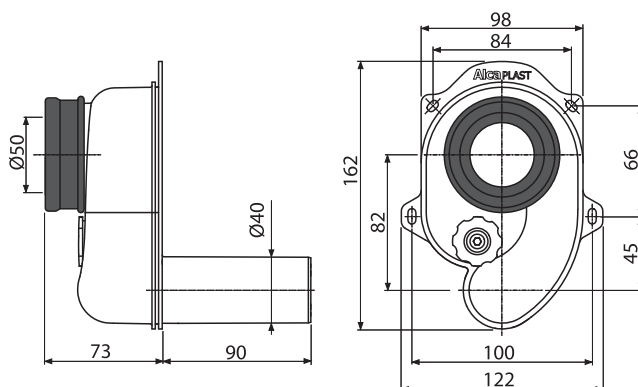
Rozsah dodávky

- Tělo sifonu s čistícím otvorem
- Vrapová vložka

Logistické informace

Hmotnost (kus)	0,195 kg
Rožměr (kus)	170x130x170 mm
Množství (balení) / Množství (paleta)	25/700 ks

Kód výrobku	EAN
A45B	8594045937596



A45C

Sifon pisoárový svislý DN40 a DN50

Použití

- Pro zabudování do zdi
- Pro pisoár s vývodem dozadu

Vlastnosti

- Servisní otvor pro snadné čištění
- Svislý odtok
- Napojení na odpadní trubku Ø40/50 mm
- Napojení na pisoár Ø50 mm
- Instalační zarážky pro připojení HT50
- Materiál: polypropylen

Technické parametry

Průtok	40,8 l/min
--------	------------

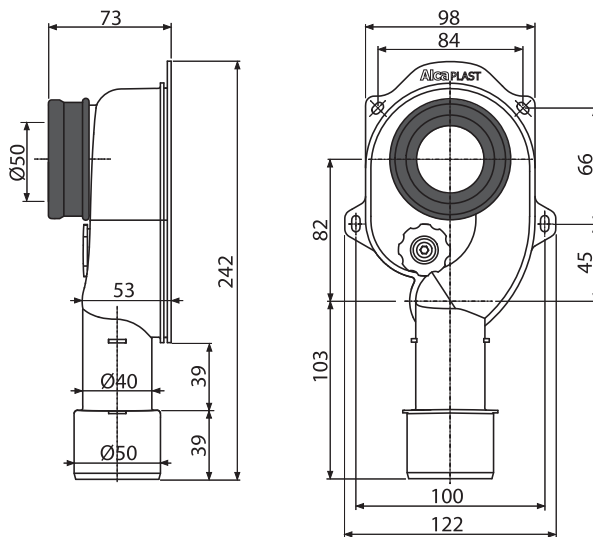
Rozsah dodávky

- Tělo sifonu s čistícím otvorem
- Vrapová vložka

Logistické informace

Hmotnost (kus)	0,1995 kg
Rozměr (kus)	250×130×80 mm
Množství (balení) / Množství (paleta)	25/700 ks

Kód výrobku	EAN
A45C	8594045937602



A45E

Sifon bidetový DN32 kov

Použití

- Pro bidety

Vlastnosti

- Napojení na odpadní trubku Ø32 mm
- Zvýšená odolnost proti poškrábání
- Materiál: pochromovaný kov

Technické parametry

Zápachová uzávěra	62 mm
Tepelný atest	95 °C
Průtok	36 l/min

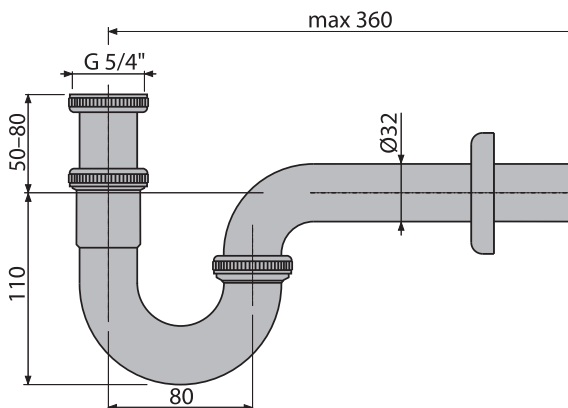
Rozsah dodávky

- Tělo sifonu
- Matice pro připojení bidetové výpusti 5/4"
- Rozeta kovová

Logistické informace

Hmotnost (kus)	0,3889 kg
Rozměr (kus)	350×120×40 mm
Množství (balení) / Množství (paleta)	25/700 ks

Kód výrobku	EAN
A45E	8595580502430



A45G

Sifon bidetový DN32 kov

Použití

- Pro bidety

Vlastnosti

- Napojení na odpadní trubku Ø32 mm
- Zvýšená odolnost proti poškrábání
- Nižší zástavbová výška
- Materiál: pochromovaný kov

Technické parametry

Zápachová uzávěra	35 mm
Tepelný atest	95 °C
Průtok	36 l/min

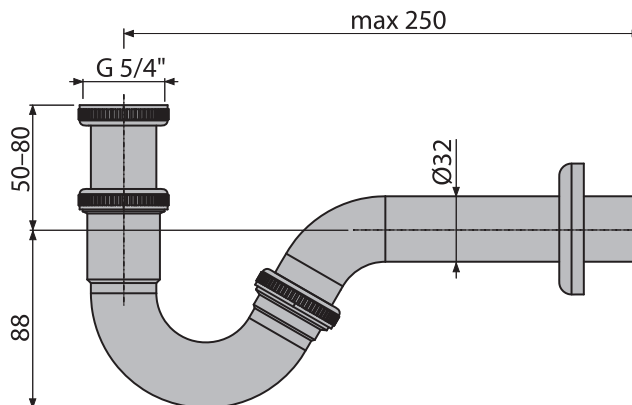
Rozsah dodávky

- Tělo sifonu
- Matice pro připojení bidetové výpusti 5/4"
- Rozeta kovová

Logistické informace

Hmotnost (kus)	0,3119 kg
Rozměr (kus)	235x120x45 mm
Množství (balení) / Množství (paleta)	25/800 ks

Kód výrobku	EAN
A45G	8595580550592



ATS001

Pisoárový tlakový splachovač

Použití

- Pro splachování pisoárů s napojením vody shora

Vlastnosti

- Kompletní sada pro napojení na sanitární keramiku
- Materiál: pochromovaný kov

Technické parametry

Průtok vody při 0,4 MPa	1,5 l
Délka splachování	8 s

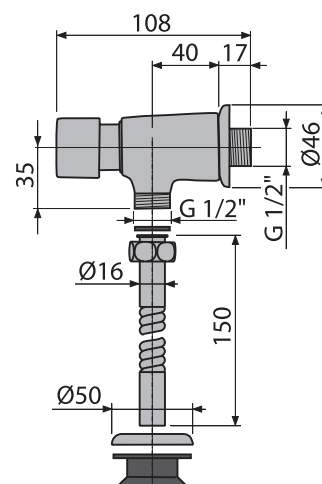
Rozsah dodávky

- Tělo splachovače
- Sada těsnění
- Trubka k napojení pisoáru
- Rozeta kovová 2 ks

Logistické informace

Hmotnost (kus)	0,4382 kg
Rozměr (kus)	150x55x100 mm
Množství (balení) / Množství (paleta)	20/560 ks

Kód výrobku	EAN
ATS001	8594045931525



AKS1**Nálevka se sifonem pro odkapávající kondenzát DN32****Použití**

- Pro zachytávání odkapávajícího kondenzátu

Vlastnosti

- Vodní zápachová uzávěra
- Napojení na odpadní trubku Ø32 mm
- Materiál: polypropylen

Technické parametry

Zápachová uzávěra	50 mm
Tepelný atest	95 °C
Průtok	16,8 l/min

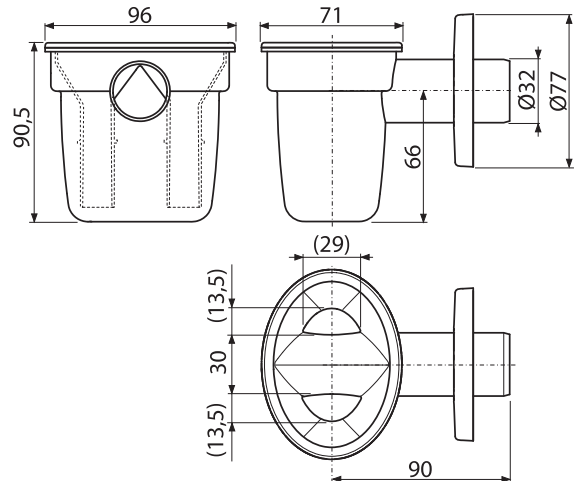
Rozsah dodávky

- Tělo sifonu
- Rozeta plastová

Logistické informace

Hmotnost (kus)	0,0705 kg
Rožměr (kus)	125×92×100 mm
Množství (balení) / Množství (paleta)	50/1400 ks

Kód výrobku	EAN
AKS1	8594045939118

**AKS1Z****Nálevka s kuličkou pro odkapávající kondenzát DN32****Použití**

- Pro zachytávání odkapávajícího kondenzátu

Vlastnosti

- Kombinovaná zápachová uzávěra s kuličkou
- Napojení na odpadní trubku Ø32 mm
- Materiál: polypropylen

Technické parametry

Zápachová uzávěra	50 mm
Tepelný atest	95 °C
Průtok	16,8 l/min

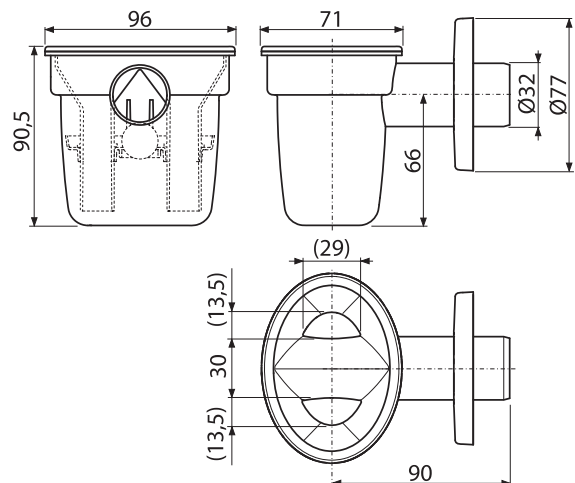
Rozsah dodávky

- Tělo sifonu s kombinovanou zápachovou uzávěrou
- Rozeta plastová

Logistické informace

Hmotnost (kus)	0,1292 kg
Rožměr (kus)	125×92×100 mm
Množství (balení) / Množství (paleta)	50/1400 ks

Kód výrobku	EAN
AKS1Z	8595580531690



AKS2

Sifon pro odkapávající kondenzát DN40

Použití

- Pro zachytávání odkapávajícího kondenzátu

Vlastnosti

- Kombinovaná zápachová uzávěra s kuličkou
- Napojení na odpadní trubku Ø40 mm
- Materiál: polypropylen

Technické parametry

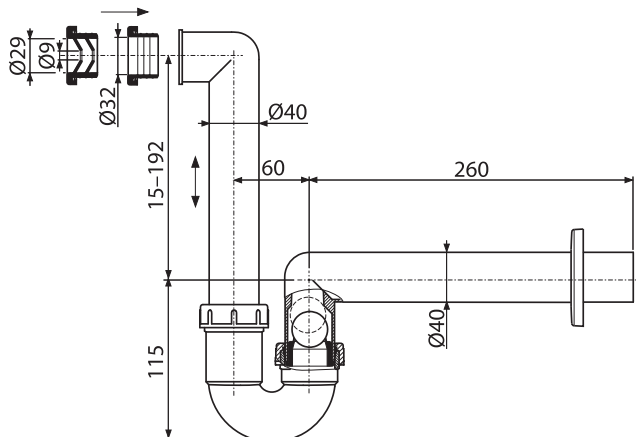
Zápachová uzávěra	64 mm
Tepelný atest	95 °C
Průtok s manžetou S688	3,6 l/min
Průtok s manžetou S687	38,4 l/min

Rozsah dodávky

- Tělo sifonu s kombinovanou zápachovou uzávěrou
- Vrapová vložka Ø40/10 mm
- Vrapová vložka Ø40/32 mm
- Rozeta plastová

Logistické informace

Hmotnost (kus)	0,3057 kg
Rožměr (kus)	300x70x190 mm
Množství (balení) / Množství (paleta)	15/420 ks
Kód výrobku	EAN
AKS2	8595580514808



AKS3

Sifon pro odkapávající kondenzát DN40

Použití

- Pro zachytávání odkapávajícího kondenzátu

Vlastnosti

- Kombinovaná zápachová uzávěra s kuličkou
- Napojení na odpadní trubku Ø40 mm
- Materiál: polypropylen

Technické parametry

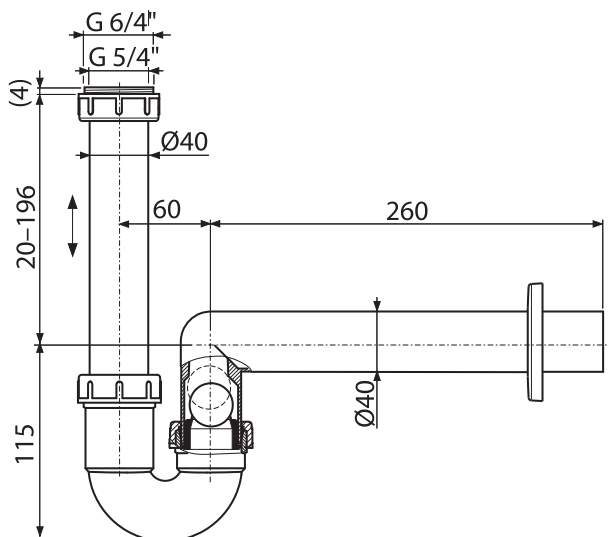
Zápachová uzávěra	64 mm
Tepelný atest	95 °C
Průtok s manžetou	38,4 l/min

Rozsah dodávky

- Tělo sifonu s kombinovanou zápachovou uzávěrou
- Redukce 6/4", 5/4"
- Rozeta plastová

Logistické informace

Hmotnost (kus)	0,2731 kg
Rožměr (kus)	290x80x190 mm
Množství (balení) / Množství (paleta)	15/420 ks
Kód výrobku	EAN
AKS3	8595580515201



AKS4**Sifon pro odkapávající kondenzát podomítkový, nerez DN40 a DN50****Použití**

- Pro zachytávání odkapávajícího kondenzátu

Vlastnosti

- Krytka z nerezů se skrytým mechanismem uchycení
- Servisní otvor pro snadné čištění
- Háčky pro lepší uchycení ke zdi
- Kombinovaná zápachová uzávěra s kuličkou
- Napojení na HT40/50
- Instalační zarážky pro připojení HT50
- Materiál: polypropylen

Technické parametry

Zápachová uzávěra	50 mm
Tepelný atest	95 °C
Průtok	3 l/min

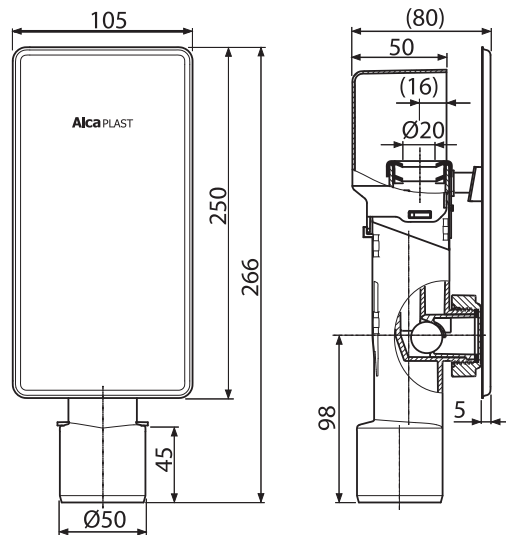
Rozsah dodávky

- Tělo sifonu s kombinovanou zápachovou uzávěrou
- Kryt z nerezů
- Stavební krytka

Logistické informace

Hmotnost (kus)	1,242 kg
Rozměr (kus)	180×70×150 mm
Množství (balení) / Množství (paleta)	25/400 ks

Kód výrobku	EAN
AKS4	8595580522605

**AKS5****Nálevka s kuličkou pro odkapávající kondenzát a držákem hadiček DN32****Použití**

- Pro zachytávání odkapávajícího kondenzátu

Vlastnosti

- Možnost napojení až tří zdrojů kondenzátu
- Držák kondenzačních hadiček bez jejich přímého napojení na sifon - viditelné odkapávání
- Kombinovaná zápachová uzávěra s kuličkou
- Napojení na odpadní trubku Ø32 mm
- Materiál: polypropylen

Technické parametry

Zápachová uzávěra	50 mm
Průtok	10,8 l/min

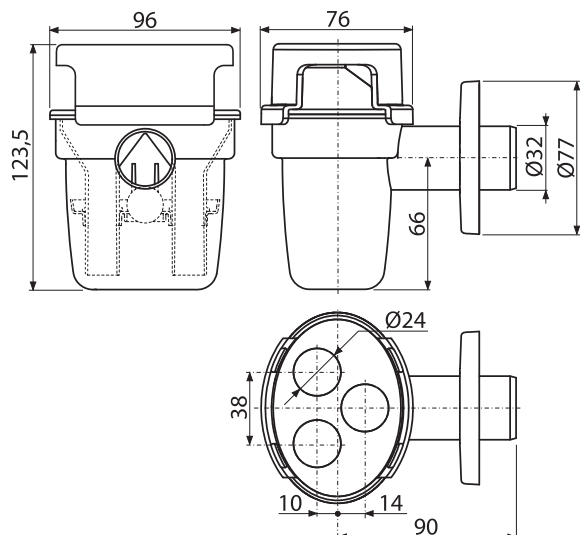
Rozsah dodávky

- Tělo sifonu s kombinovanou zápachovou uzávěrou
- Držák hadiček
- Rozeta plastová

Logistické informace

Hmotnost (kus)	0,1619 kg
Rozměr (kus)	130×100×125 mm
Množství (balení) / Množství (paleta)	60/960 ks

Kód výrobku	EAN
AKS5	8595580531683



AKS6

Redukce napojení HT 40/50×G1/2"

Použití

- Pro redukcí napojení na odpad HT 40/50 mm

Vlastnosti

- Přívodní hadičky lze napojit na připravené redukce nebo po jejich odřezání našroubovat na G1/2" závit
- Lze napojit na Ø40 mm nebo Ø50 mm odpad
- Materiál: polypropylen

Technické parametry

Šroubení	1/2"
Napojení hadice	14 mm

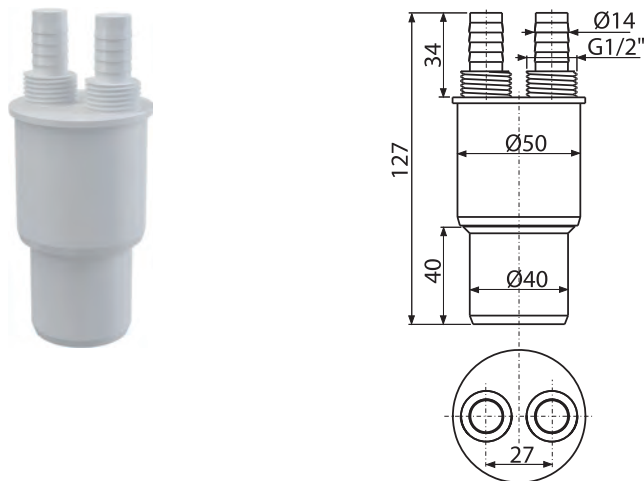
Rozsah dodávky

- Redukce

Logistické informace

Hmotnost (kus)	0,0664 kg
Rozměr (kus)	130×65×65 mm
Množství (balení) / Množství (paleta)	50/1400 ks

Kód výrobku	EAN
AKS6	8595580530693



AKS7

Sifon pro odkapávající kondenzát podomítkový, nerez DN40 a DN50

Použití

- Pro montáž pod omítku
- Pro zachytávání odkapávajícího kondenzátu

Vlastnosti

- Servisní otvor pro snadné čištění
- Háčky pro lepší uchycení ke zdi
- Kombinovaná zápachová uzávěra s kuličkou
- Napojení hadice Ø17 a Ø23 mm
- Napojení na HT40/50
- Instalační zarážky pro připojení HT50
- Materiál: polypropylen

Technické parametry

Zápachová uzávěra	44 mm
Průtok	16,8 l/min

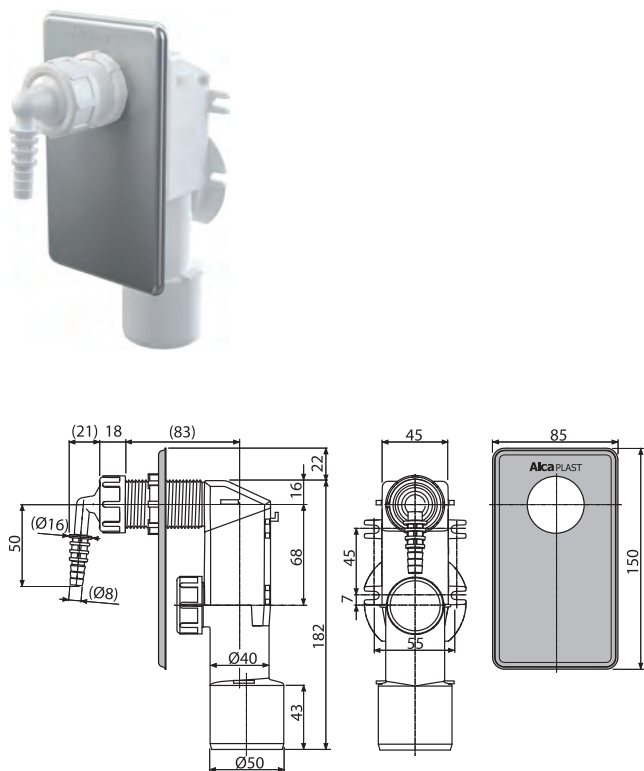
Rozsah dodávky

- Tělo sifonu s kombinovanou zápachovou uzávěrou
- Nerezová krytka
- Kolíčko

Logistické informace

Hmotnost (kus)	0,2313 kg
Rozměr (kus)	180×150×70 mm
Množství (balení) / Množství (paleta)	25/400 ks

Kód výrobku	EAN
AKS7	8595580549473



APS1

Sifon pračkový venkovní, chrom

Použití

- Pro připojení pračky nebo myčky nádobí

Vlastnosti

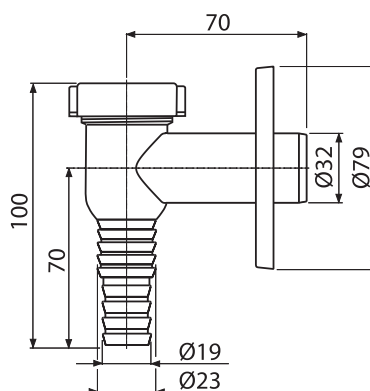
- Suchá klapka proti šíření zápachu z kanalizace
- Napojení hadice Ø19 a Ø23 mm
- Napojení na odpadní trubku Ø32 mm
- Servisní otvor pro snadné čištění
- Materiál: ABS – pochromovaný

Rozsah dodávky

- Tělo sifonu
- Plastová pochromovaná rozeta
- Kulička zápachové uzávěry s pružinou

Logistické informace

Hmotnost (kus)	0,0805 kg
Rozměr (kus)	100x80x90 mm
Množství (balení) / Množství (paleta)	100/2800 ks
Kód výrobku	EAN
APS1	8594045933710



APS2

Sifon pračkový venkovní, bílá

Použití

- Pro připojení pračky nebo myčky nádobí

Vlastnosti

- Suchá klapka proti šíření zápachu z kanalizace
- Napojení hadice Ø19 a Ø23 mm
- Napojení na odpadní trubku Ø32 mm
- Servisní otvor pro snadné čištění
- Materiál: ABS

Technické parametry

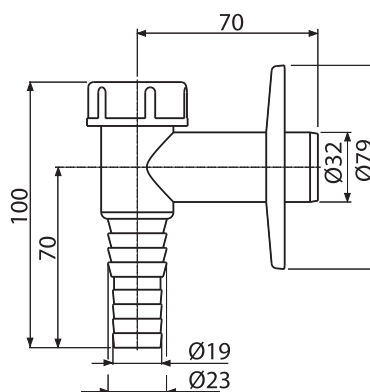
Odpadní potrubí průměr	32 mm
Napojení hadice	19–23 mm

Rozsah dodávky

- Tělo sifonu
- Rozeta plastová
- Kulička zápachové uzávěry s pružinou

Logistické informace

Hmotnost (kus)	0,0765 kg
Rozměr (kus)	100x80x90 mm
Množství (balení) / Množství (paleta)	100/2800 ks
Kód výrobku	EAN
APS2	8594045933703



APS3

Sifon pračkový podomítkový, nerez

Použití

- Pro montáž pod omítku
- Pro připojení pračky nebo myčky nádobí

Vlastnosti

- Háčky pro lepší uchycení ke zdi
- Napojení na HT40/50
- Instalační zarážky pro připojení HT50
- Servisní otvor pro snadné čištění
- Materiál: polypropylen

Technické parametry

Zápachová uzávěra	50 mm
Tepelný atest	95 °C
Průtok	16,8 l/min

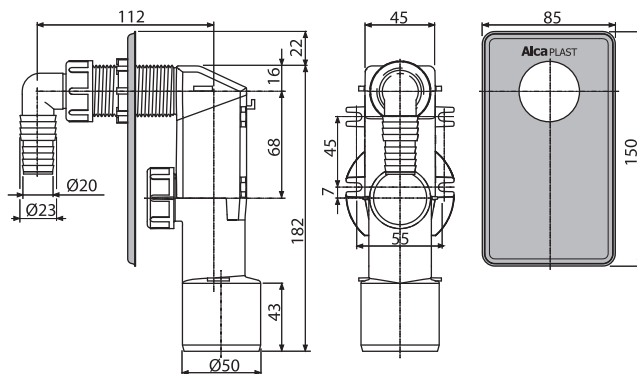
Rozsah dodávky

- Tělo sifonu
- Nerezová krytka
- Kolínko

Logistické informace

Hmotnost (kus)	0,1823 kg
Rožměr (kus)	180×70×150 mm
Množství (balení) / Množství (paleta)	40/1120 ks

Kód výrobku	EAN
APS3	8594045931259



APS3P

Sifon pračkový podomítkový s přívzdušněním, nerez DN40 a DN50

Použití

- Pro montáž pod omítku
- Pro připojení pračky nebo myčky nádobí

Vlastnosti

- Háčky pro lepší uchycení ke zdi
- Napojení na HT40/50
- Instalační zarážky pro připojení HT50
- Přívzdušňovací ventil pro vyrovnání podtlaku v odpadním systému
- Materiál: polypropylen

Technické parametry

Zápachová uzávěra	50 mm
Tepelný atest	95 °C
Přívzdušnění až	4 l/s
Průtok s přívzdušněním	9,6 l/s
Průtok bez přívzdušnění	8,4 l/min

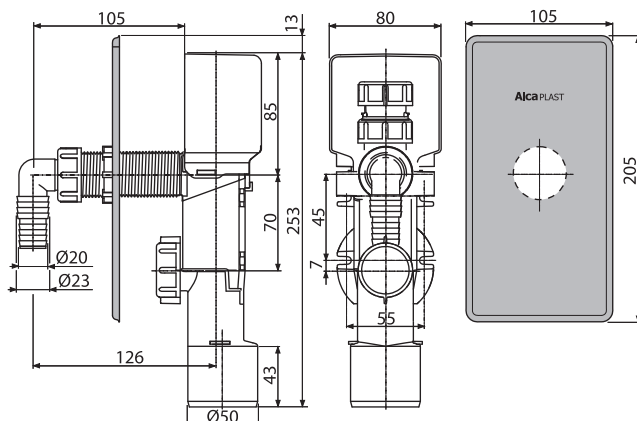
Rozsah dodávky

- Tělo sifonu s přívzdušňovacím ventilem
- Nerezová krytka
- Stavební krytka
- Kolínko

Logistické informace

Hmotnost (kus)	0,4508 kg
Rožměr (kus)	260×100×160 mm
Množství (balení) / Množství (paleta)	25/400 ks

Kód výrobku	EAN
APS3P	8595580531638



APS4

Sifon pračkový podomítkový, bílá

Použití

- Pro montáž pod omítku
- Pro připojení pračky nebo myčky nádobí

Vlastnosti

- Háčky pro lepší uchycení ke zdi
- Napojení na HT40/50
- Instalační zarážky pro připojení HT50
- Servisní otvor pro snadné čištění
- Materiál: polypropylen

Technické parametry

Zápachová uzávěra	50 mm
tepelný atest	95 °C
Průtok	16,8 l/min

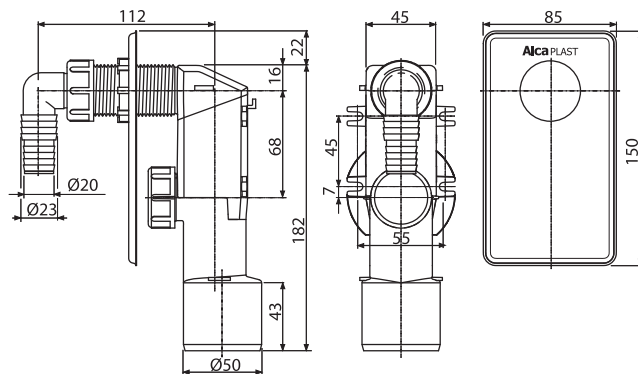
Rozsah dodávky

- Tělo sifonu
- Plastová krytka
- Kolínko

Logistické informace

Hmotnost (kus)	0,173 kg
Rozměr (kus)	180×70×150 mm
Množství (balení) / Množství (paleta)	40/1120 ks

Kód výrobku	EAN
APS4	8594045931402



APSS

Sifon pračkový venkovní s přívzdušněním, bílá

Použití

- Pro připojení pračky nebo myčky nádobí

Vlastnosti

- Přívzdušňovací ventil pro vyrovnání podtlaku v odpadním systému
- Suchá klapka proti šíření zápachu z kanalizace
- Napojení na odpadní trubku Ø32 mm
- Servisní otvor pro snadné čištění
- Materiál: ABS

Technické parametry

Přívzdušnění až	4 l/s
-----------------	-------

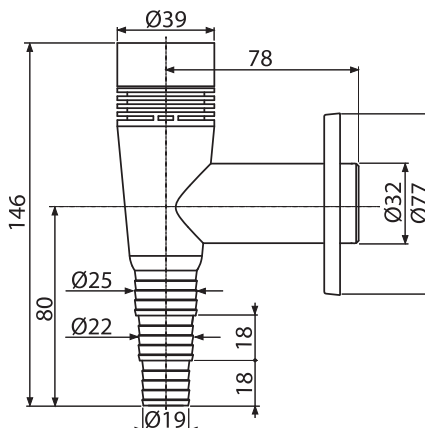
Rozsah dodávky

- Tělo sifonu
- Rozeta plastová

Logistické informace

Hmotnost (kus)	0,0988 kg
Rozměr (kus)	150×80×100 mm
Množství (balení) / Množství (paleta)	75/2100 ks

Kód výrobku	EAN
APSS	8595580523114





Flexi připojení

Flexi připojení PREMIUM	520
Flexi připojení – příslušenství	524

A710

Flexi propojení 40×40

Použití

- Pro propojení odpadních soustav s vnitřní kanalizací

Vlastnosti

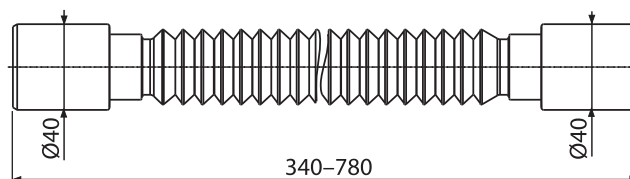
- Připojení Ø40/40 mm
- Nastavitelná délka 340–780 mm
- Materiál: polypropylen

Rozsah dodávky

- Flexi hadice

Logistické informace

Hmotnost (kus)	0,0884 kg
Rozměr (kus)	400×40×40 mm
Množství (balení) / Množství (paleta)	100/1600 ks
Kód výrobku	EAN
A710	8595580558833



A720

Flexi propojení 50/40×40/50

Použití

- Pro propojení odpadních soustav s vnitřní kanalizací

Vlastnosti

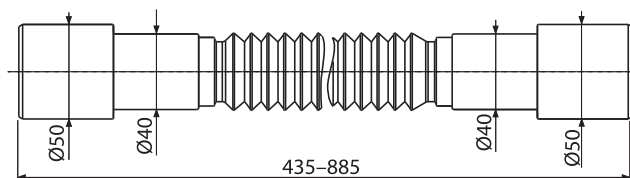
- Připojení Ø40/50×50/40 mm
- Nastavitelná délka 435–885 mm
- Materiál: polypropylen

Rozsah dodávky

- Flexi hadice

Logistické informace

Hmotnost (kus)	0,1363 kg
Rozměr (kus)	440×50×50 mm
Množství (balení) / Množství (paleta)	50/800 ks
Kód výrobku	EAN
A720	8595580558840



A730

Flexi připojení 5/4"×40 plast

Použití

- Pro propojení odpadních soustav s vnitřní kanalizací

Vlastnosti

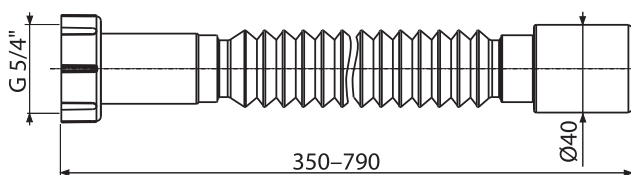
- Připojení Ø5/4"×40 mm
- Nastavitelná délka 350–790 mm
- Materiál: polypropylen

Rozsah dodávky

- Flexi hadice
- Plastová matice 5/4" pro připojení
- Těsnění
- Držák flexi připojení

Logistické informace

Hmotnost (kus)	0,104 kg
Rozměr (kus)	360×40×40 mm
Množství (balení) / Množství (paleta)	100/1600 ks
Kód výrobku	EAN
A730	8595580558857



A740**Flexi připojení 5/4"×40 kov****Použití**

- Pro propojení odpadních soustav s vnitřní kanalizací

Vlastnosti

- Nastavitelná délka 340–790 mm
- Připojení Ø5/4"×40 mm
- Materiál: polypropylen

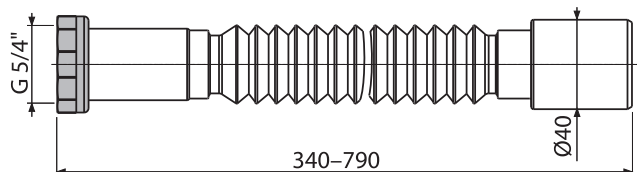
Rozsah dodávky

- Flexi hadice
- Kovová matice 5/4" pro připojení
- Těsnění
- Držák flexi připojení

Logistické informace

Hmotnost (kus)	0,1144 kg
Rozměr (kus)	350×40×40 mm
Množství (balení) / Množství (paleta)	100/1600 ks

Kód výrobku	EAN
A740	8595580558864

**A750****Flexi připojení 5/4"×32/40 plast****Použití**

- Pro propojení odpadních soustav s vnitřní kanalizací

Vlastnosti

- Připojení Ø5/4"×32/40 mm
- Nastavitelná délka 390–830 mm
- Materiál: polypropylen

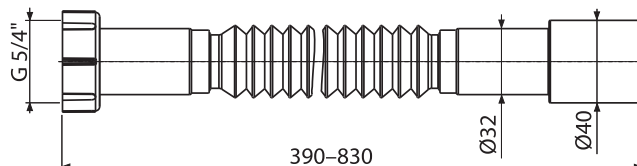
Rozsah dodávky

- Flexi hadice
- Plastová matice 5/4" pro připojení
- Těsnění
- Držák flexi připojení

Logistické informace

Hmotnost (kus)	0,1094 kg
Rozměr (kus)	400×40×40 mm
Množství (balení) / Množství (paleta)	100/1600 ks

Kód výrobku	EAN
A750	8595580558871

**A760****Flexi připojení 5/4"×32/40 kov****Použití**

- Pro propojení odpadních soustav s vnitřní kanalizací

Vlastnosti

- Připojení Ø5/4"×32/40 mm
- Nastavitelná délka 380–830 mm
- Materiál: polypropylen

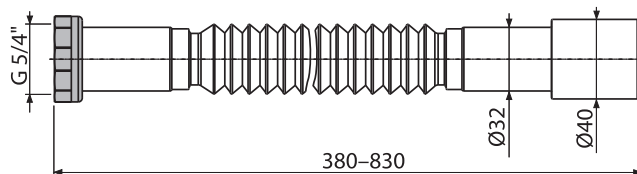
Rozsah dodávky

- Flexi hadice
- Kovová matice 5/4" pro připojení
- Těsnění
- Držák flexi připojení

Logistické informace

Hmotnost (kus)	0,1194 kg
Rozměr (kus)	390×40×40 mm
Množství (balení) / Množství (paleta)	100/1600 ks

Kód výrobku	EAN
A760	8595580558888



A770

Flexi připojení 6/4"x40/50 plast

Použití

- Pro propojení odpadních soustav s vnitřní kanalizací

Vlastnosti

- Připojení Ø6/4"x40/50 mm
- Nastavitelná délka 390–840 mm
- Materiál: polypropylen

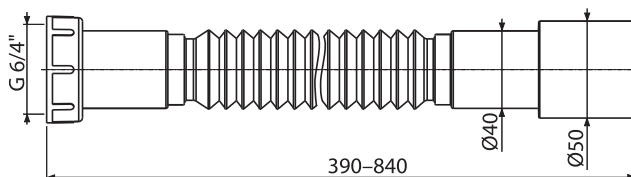
Rozsah dodávky

- Flexi hadice
- Plastová matice 6/4" pro připojení
- Těsnění
- Držák flexi připojení

Logistické informace

Hmotnost (kus)	0,1324 kg
Rožměr (kus)	400x50x50 mm
Množství (balení) / Množství (paleta)	75/1200 ks

Kód výrobku	EAN
A770	8595580558895



A780

Flexi připojení 6/4"x40/50 kov

Použití

- Pro propojení odpadních soustav s vnitřní kanalizací

Vlastnosti

- Připojení Ø6/4"x40/50 mm
- Nastavitelná délka 390–830 mm
- Materiál: polypropylen

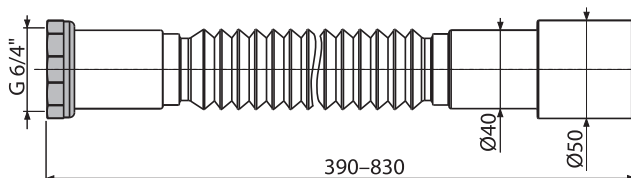
Rozsah dodávky

- Flexi hadice
- Kovová matice 6/4" pro připojení
- Těsnění
- Držák flexi připojení

Logistické informace

Hmotnost (kus)	0,1474 kg
Rožměr (kus)	400x50x50 mm
Množství (balení) / Množství (paleta)	75/1200 ks

Kód výrobku	EAN
A780	8595580558901



A791

Flexi připojení 6/4"x40 plast

Použití

- Pro propojení odpadních soustav s vnitřní kanalizací

Vlastnosti

- Připojení Ø6/4"x40 mm
- Nastavitelná délka 360–800 mm
- Materiál: polypropylen

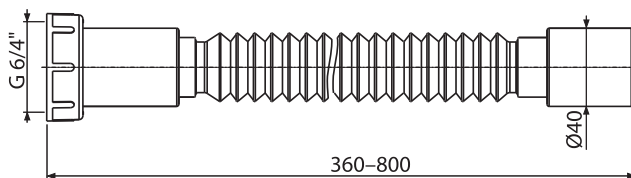
Rozsah dodávky

- Flexi hadice
- Plastová matice 6/4" pro připojení
- Těsnění
- Držák flexi připojení

Logistické informace

Hmotnost (kus)	0,1104 kg
Rožměr (kus)	350x60x60 mm
Množství (balení) / Množství (paleta)	100/1600 ks

Kód výrobku	EAN
A791	8595580558918



A792**Flexi připojení 6/4"×40 kov****Použití**

- Pro propojení odpadních soustav s vnitřní kanalizací

Vlastnosti

- Připojení Ø6/4"×40 mm
- Nastavitelná délka 350–790 mm
- Materiál: polypropylen

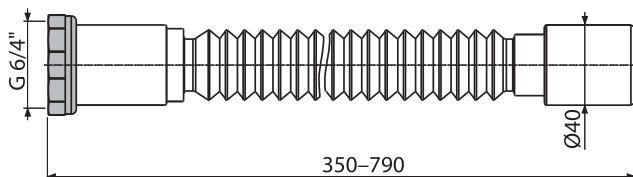
Rozsah dodávky

- Flexi hadice
- Kovová matice 6/4" pro připojení
- Těsnění
- Držák flexi připojení

Logistické informace

Hmotnost (kus)	0,1244 kg
Rozměr (kus)	360×40×40 mm
Množství (balení) / Množství (paleta)	100/1600 ks

Kód výrobku	EAN
A792	8595580558925

**A793****Flexi připojení 6/4" s redukcí na 5/4"×50/40 plast****Použití**

- Pro propojení odpadních soustav s vnitřní kanalizací

Vlastnosti

- Připojení Ø6/4" s redukcí na 5/4"×50/40 mm
- Nastavitelná délka 390–840 mm
- Materiál: polypropylen

Rozsah dodávky

- Flexi hadice
- Plastová matice 6/4" a 5/4" pro připojení
- Těsnění
- Držák flexi připojení

Logistické informace

Hmotnost (kus)	0,1396 kg
Rozměr (kus)	400×50×50 mm
Množství (balení) / Množství (paleta)	75/1200 ks

Kód výrobku	EAN
A793	8595580560867

**A794****Flexi propojení 40–32×32–40****Použití**

- Pro propojení odpadních soustav s vnitřní kanalizací

Vlastnosti

- Připojení Ø40/50×50/40 mm
- Nastavitelná délka 430–830 mm
- Materiál: polypropylen

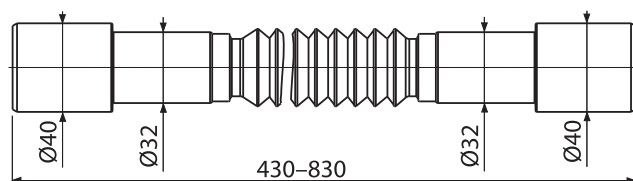
Rozsah dodávky

- Flexi hadice

Logistické informace

Hmotnost (kus)	0,1034 kg
Rozměr (kus)	444×50×50 mm
Množství (balení) / Množství (paleta)	100/1600 ks

Kód výrobku	EAN
A794	8595580560874



A7990

Dvoukomponentní těsnění 5/4"

Použití

- Pro utěsnění 5/4" přechodů

Vlastnosti

- Ø5/4"
- Pevná část drží tvar a zabraňuje deformaci
- Měkká část těsnění zajišťuje dokonalou těsnost
- Materiál: elastomer

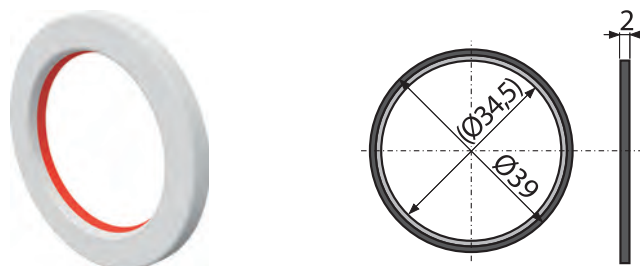
Rozsah dodávky

- Těsnění 10 ks

Logistické informace

Hmotnost (kus)	0,0194 kg
Rožměr (kus)	39x2x39 mm
Množství (balení) / Množství (paleta)	10/- ks

Kód výrobku	EAN
A7990	8595580520618



A7991

Dvoukomponentní těsnění 6/4"

Použití

- Pro utěsnění 6/4" přechodů

Vlastnosti

- Ø6/4"
- Pevná část drží tvar a zabraňuje deformaci
- Měkká část těsnění zajišťuje dokonalou těsnost
- Materiál: elastomer

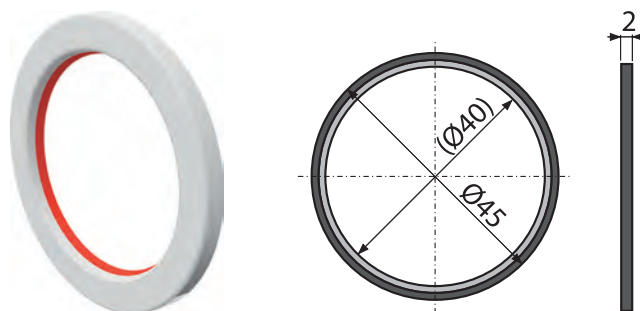
Rozsah dodávky

- Těsnění 10 ks

Logistické informace

Hmotnost (kus)	0,0204 kg
Rožměr (kus)	45x2x45 mm
Množství (balení) / Množství (paleta)	10/- ks

Kód výrobku	EAN
A7991	8595580520625



A7992

Dvoukomponentní těsnění 1"

Použití

- Pro utěsnění 1" přechodů

Vlastnosti

- Ø1"
- Pevná část drží tvar a zabraňuje deformaci
- Měkká část těsnění zajišťuje dokonalou těsnost
- Materiál: elastomer

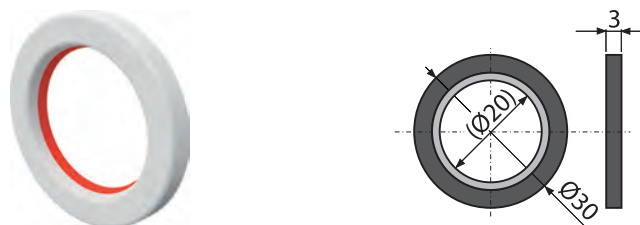
Rozsah dodávky

- Těsnění 10 ks

Logistické informace

Hmotnost (kus)	0,0114 kg
Rožměr (kus)	30x3x30 mm
Množství (balení) / Množství (paleta)	10/- ks

Kód výrobku	EAN
A7992	8595580522612



A7993

Držák flexi připojení

Použití

- Pro flexi připojení

Vlastnosti

- Držák pro vytvoření sifonu na flexi připojení
- Materiál: polypropylen

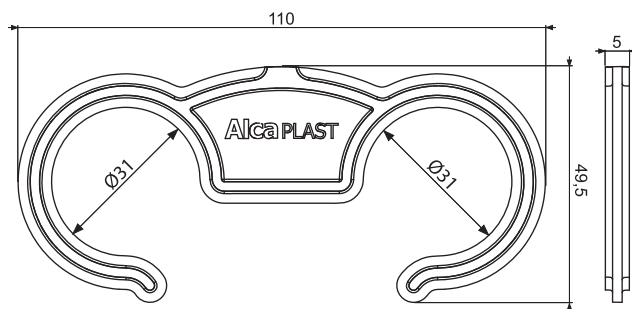
Rozsah dodávky

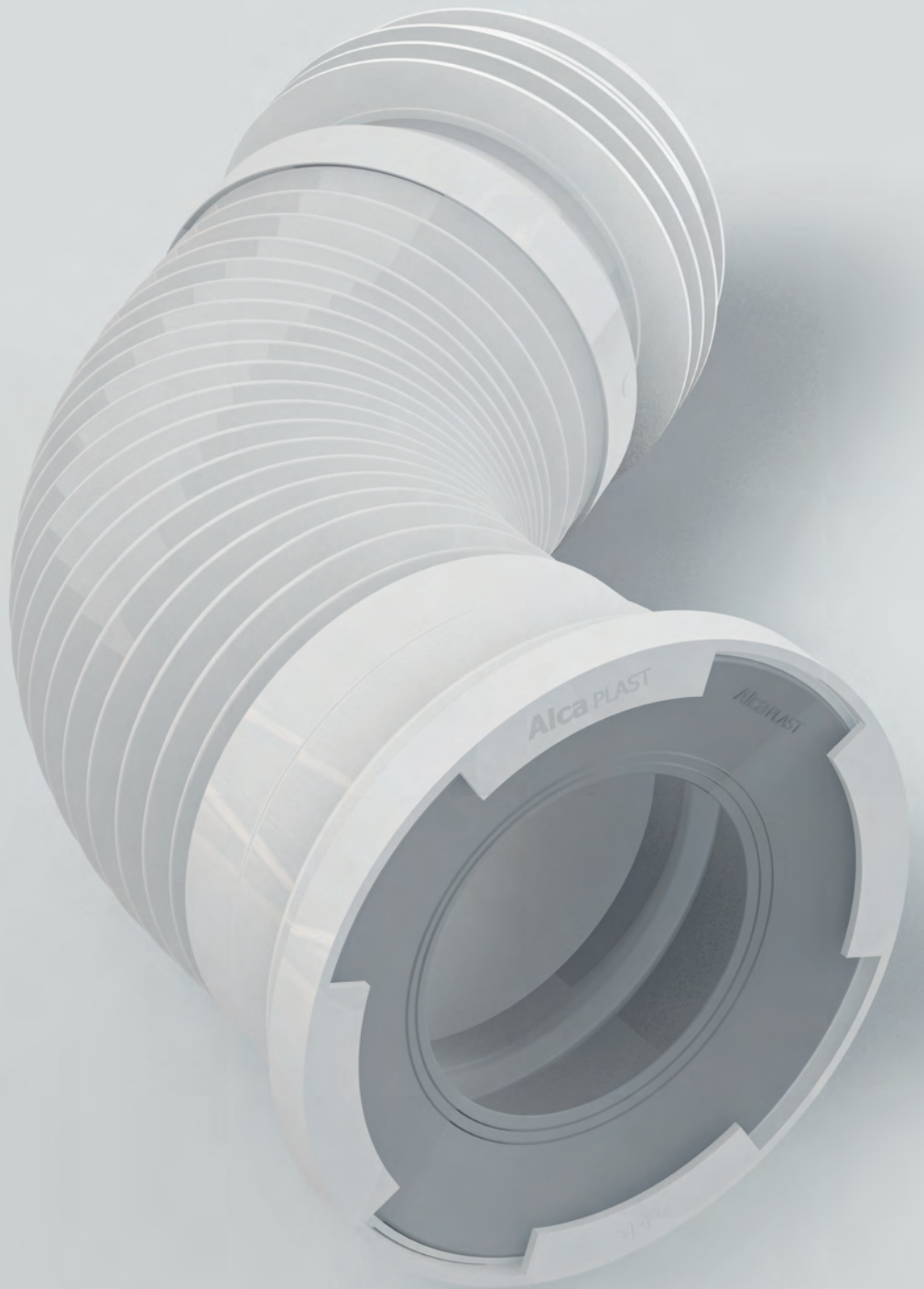
- Držák 10 ks

Logistické informace

Hmotnost (kus)	0,0072 kg
Rozměr (kus)	110×49,5×5 mm
Množství (balení) / Množství (paleta)	10/- ks

Kód výrobku	EAN
A7993	8595580562007





WC příslušenství

Flexi napojení k WC	528
Dopojení k WC	530
Přivzdušňovací hlavice	534
Vanová dvířka	536

A97L

Flexi napojení k WC

Použití

- Pro připojení WC na odpadní potrubí

Vlastnosti

- Průměr připojení 70/110×102/122 mm
- Nastavitelná délka 260–650 mm
- Těsnění je pevnou součástí dopojení
- Trvalá pevnost spoje díky moderní technologii - rotační svařování vlnovce a hrdla
- Materiál: polypropylen

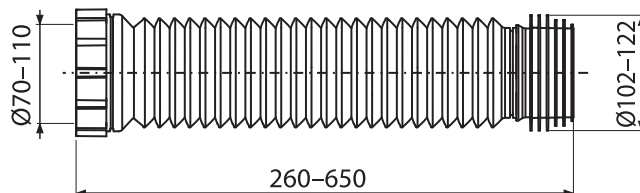
Rozsah dodávky

- Flexi hadice s těsněním

Logistické informace

Hmotnost (kus)	0,38 kg
Rozměr (kus)	260×122×122 mm
Množství (balení) / Množství (paleta)	20/ ks

Kód výrobku	EAN
A97L	8595580562755



A97

Flexi napojení k WC

Použití

- Pro připojení WC na odpadní potrubí

Vlastnosti

- Průměr připojení 80/110×100/120 mm
- Nastavitelná délka 240–600 mm
- Materiál: polypropylen

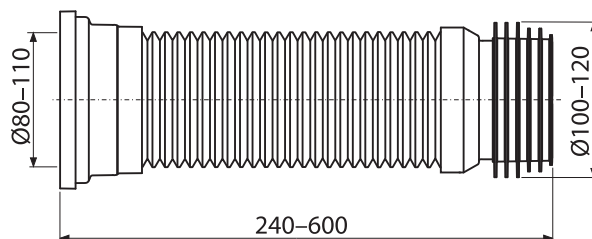
Rozsah dodávky

- Flexi hadice
- Těsnění

Logistické informace

Hmotnost (kus)	0,5396 kg
Rozměr (kus)	280×120×120 mm
Množství (balení) / Množství (paleta)	20/320 ks

Kód výrobku	EAN
A97	8594045933468



A97SN

Flexi napojení k WC

Použití

- Pro připojení WC na odpadní potrubí

Vlastnosti

- Průměr připojení 70/110×102/122 mm
- Nastavitelná délka 230–530 mm
- Těsnění je pevnou součástí dopojení
- Trvalá pevnost spoje díky moderní technologii - rotační svařování vlnovce a hrdla
- Materiál: polypropylen

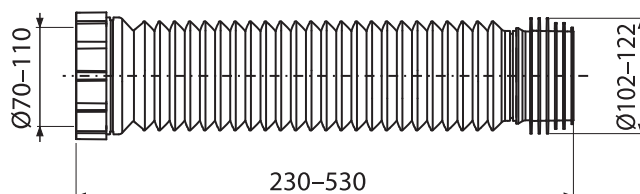
Rozsah dodávky

- Flexi hadice s těsněním

Logistické informace

Hmotnost (kus)	0,4156 kg
Rozměr (kus)	200×120×120 mm
Množství (balení) / Množství (paleta)	20/320 ks

Kód výrobku	EAN
A97SN	8595580562366



A970**Flexi napojení k WC****Použití**

- Pro připojení WC na odpadní potrubí

Vlastnosti

- Průměr připojení 80/110×100/120 mm
- Nastavitelná délka 280–550 mm
- Vhodné pro rekonstrukce
- Možnost napojení na odpad pomocí HT nebo manžety popřípadě obou pro maximální utěsnění
- Materiál: polypropylen

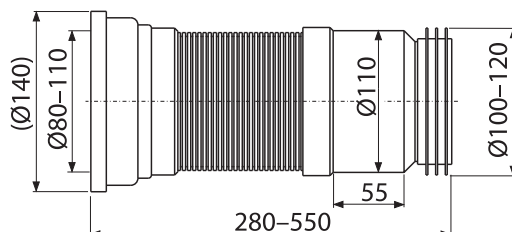
Rozsah dodávky

- Flexi hadice
- Těsnění

Logistické informace

Hmotnost (kus)	0,7606 kg
Rozměr (kus)	280×140×140 mm
Množství (balení) / Množství (paleta)	20/320 ks

Kód výrobku	EAN
A970	8595580528560

**A90-22****Dopojení k WC – koleno 22°****Použití**

- Pro připojení WC na odpadní potrubí

Vlastnosti

- Napojení na odpad Ø110 mm
- Sklon pod úhlem 22°
- Materiál: polypropylen

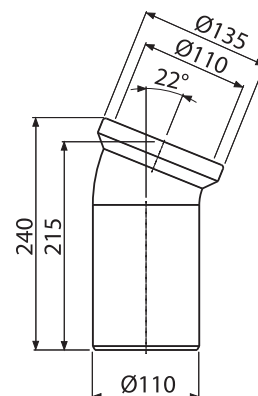
Rozsah dodávky

- Koleno
- Těsnění

Logistické informace

Hmotnost (kus)	0,3542 kg
Rozměr (kus)	240×135×140 mm
Množství (balení) / Množství (paleta)	20/320 ks

Kód výrobku	EAN
A90-22	8594045931839

**A90-45****Dopojení k WC – koleno 45°****Použití**

- Pro připojení WC na odpadní potrubí

Vlastnosti

- Napojení na odpad Ø110 mm
- Sklon pod úhlem 45°
- Materiál: polypropylen

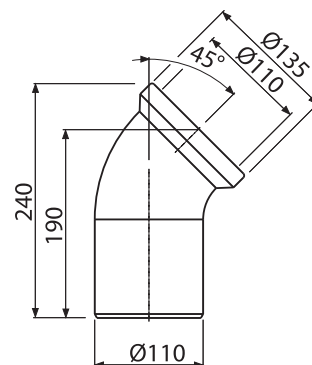
Rozsah dodávky

- Koleno
- Těsnění

Logistické informace

Hmotnost (kus)	0,2864 kg
Rozměr (kus)	240×135×150 mm
Množství (balení) / Množství (paleta)	20/320 ks

Kód výrobku	EAN
A90-45	8594045931822



A90-90

Dopojení k WC – koleno 90°

Použití

- Pro připojení WC na odpadní potrubí

Vlastnosti

- Napojení na odpad Ø110 mm
- Sklon pod úhlem 90°
- Materiál: polypropylen

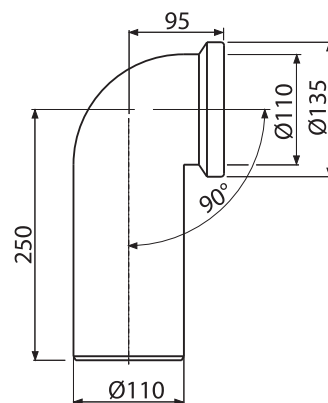
Rozsah dodávky

- Koleno
- Těsnění

Logistické informace

Hmotnost (kus)	0,41 kg
Rozměr (kus)	260×110×150 mm
Množství (balení) / Množství (paleta)	12/192 ks

Kód výrobku	EAN
A90-90	8594045931846



A90-90P40

Dopojení k WC s připojením DN40 – koleno 90°

Použití

- Pro připojení WC na odpadní potrubí

Vlastnosti

- Průměr napojení na odpad 110 mm
- Sklon pod úhlem 90°
- Možnost připojení odpadu umyvadla Ø40 mm nebo přívzdušňovací hlavice
- Materiál: polypropylen

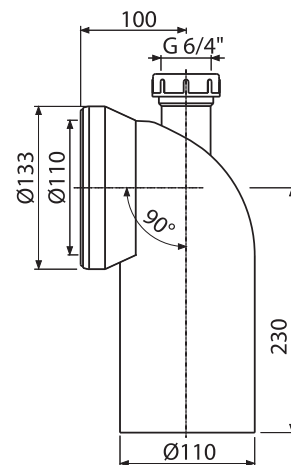
Rozsah dodávky

- Koleno
- Těsnění

Logistické informace

Hmotnost (kus)	0,4948 kg
Rozměr (kus)	220×135×155 mm
Množství (balení) / Množství (paleta)	12/192 ks

Kód výrobku	EAN
A90-90P40	8594045930597



A91-150

Dopojení k WC – nátrubek 150 mm

Použití

- Pro připojení WC na odpadní potrubí

Vlastnosti

- Napojení na odpad Ø110 mm
- Délka 150 mm
- Materiál: polypropylen

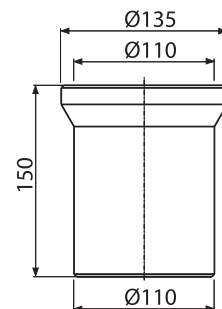
Rozsah dodávky

- Trubka
- Těsnění

Logistické informace

Hmotnost (kus)	0,2347 kg
Rozměr (kus)	150×135×135 mm
Množství (balení) / Množství (paleta)	30/480 ks

Kód výrobku	EAN
A91-150	8594045932812



A91-250**Dopojení k WC – nátrubek 250 mm****Použití**

- Pro připojení WC na odpadní potrubí

Vlastnosti

- Napojení na odpad Ø110 mm
- Délka 250 mm
- Materiál: polypropylen

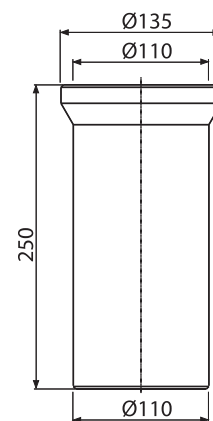
Rozsah dodávky

- Trubka
- Těsnění

Logistické informace

Hmotnost (kus)	0,3414 kg
Rozměr (kus)	250×135×135 mm
Množství (balení) / Množství (paleta)	20/320 ks

Kód výrobku	EAN
A91-250	8594045931853

**A91-400****Dopojení k WC – nátrubek 400 mm****Použití**

- Pro připojení WC na odpadní potrubí

Vlastnosti

- Napojení na odpad Ø110 mm
- Délka 400 mm
- Materiál: polypropylen

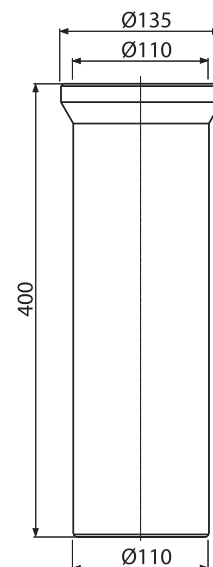
Rozsah dodávky

- Trubka
- Těsnění

Logistické informace

Hmotnost (kus)	0,5899 kg
Rozměr (kus)	400×135×135 mm
Množství (balení) / Množství (paleta)	15/240 ks

Kód výrobku	EAN
A91-400	8594045931860

**A92****Dopojení k WC – nátrubek excentrický 158 mm****Použití**

- Pro připojení WC na odpadní potrubí

Vlastnosti

- Napojení na odpad Ø110 mm
- Vyosení 15 mm
- Materiál: polypropylen

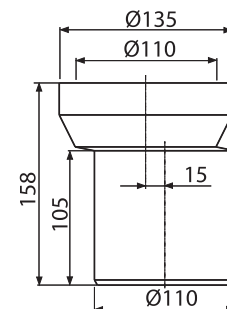
Rozsah dodávky

- Trubka
- Těsnění

Logistické informace

Hmotnost (kus)	0,2636 kg
Rozměr (kus)	158×135×138 mm
Množství (balení) / Množství (paleta)	30/480 ks

Kód výrobku	EAN
A92	8594045935219



A98

WC rozeta malá DN110

Použití

- Pro krytí instalačního otvoru kolen odpadního potrubí

Vlastnosti

- Pro odpadní trubku Ø110 mm
- Materiál: polypropylen

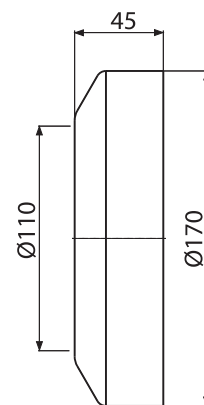
Rozsah dodávky

- Rozeta

Logistické informace

Hmotnost (kus)	0,0777 kg
Rozměr (kus)	140×45×170 mm
Množství (balení) / Množství (paleta)	75/1200 ks

Kód výrobku	EAN
A98	8594045931808



A980

WC rozeta velká DN110

Použití

- Pro krytí instalačního otvoru kolen odpadního potrubí

Vlastnosti

- Pro odpadní trubku Ø110 mm
- Rozeta ze dvou kusů – lze instalovat dodatečně
- Vhodná pro různé typy stojících toalet
- Materiál: polypropylen

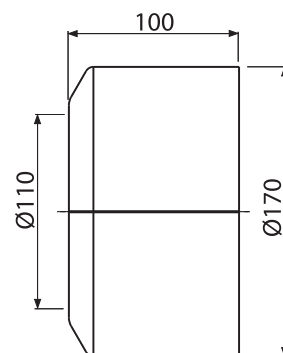
Rozsah dodávky

- Rozeta

Logistické informace

Hmotnost (kus)	0,1409 kg
Rozměr (kus)	170×100×170 mm
Množství (balení) / Množství (paleta)	30/480 ks

Kód výrobku	EAN
A980	8595580520434



A991

Dopojení k WC přímé

Použití

- Pro propojení WC se spodním odpadem

Vlastnosti

- Napojení na odpad Ø110 mm
- Materiál: polypropylen

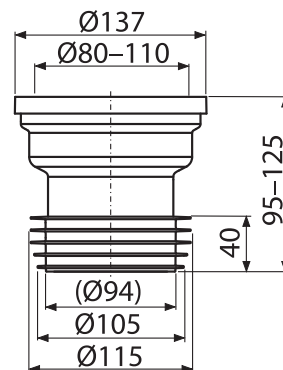
Rozsah dodávky

- Dopojení k WC
- Vrapové těsnění TPE
- Manžeta PVC

Logistické informace

Hmotnost (kus)	0,2477 kg
Rozměr (kus)	140×125×140 mm
Množství (balení) / Množství (paleta)	35/560 ks

Kód výrobku	EAN
A991	8595580542078



A991-20**Dopojení k WC excentrické 20 mm****Použití**

- Pro propojení WC se spodním odpadem

Vlastnosti

- Napojení na odpad Ø110 mm
- Vyosení 20 mm
- Materiál: polypropylen

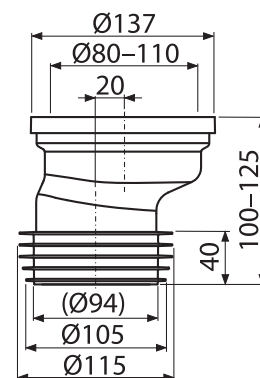
Rozsah dodávky

- Dopojení k WC
- Vrapové těsnění TPE
- Manžeta PVC

Logistické informace

Hmotnost (kus)	0,1895 kg
Rozměr (kus)	140x125x150 mm
Množství (balení) / Množství (paleta)	35/560 ks

Kód výrobku	EAN
A991-20	8595580542085

**A991-40****Dopojení k WC excentrické 40 mm****Použití**

- Pro propojení WC se spodním odpadem

Vlastnosti

- Napojení na odpad Ø110 mm
- Vyosení 40 mm
- Materiál: polypropylen

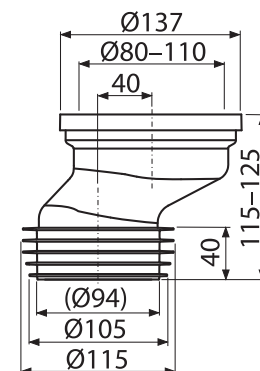
Rozsah dodávky

- Dopojení k WC
- Vrapové těsnění TPE
- Manžeta PVC

Logistické informace

Hmotnost (kus)	0,1965 kg
Rozměr (kus)	140x125x170 mm
Množství (balení) / Množství (paleta)	35/560 ks

Kód výrobku	EAN
A991-40	8595580542092

**A99****WC manžeta přímá****Použití**

- Pro připojení WC se spodním odpadem

Vlastnosti

- Napojení na odpad Ø110 mm
- Materiál: PVC

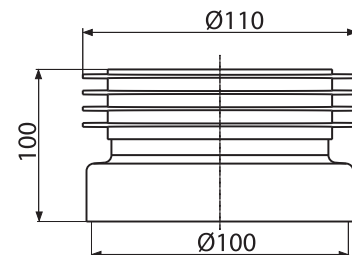
Rozsah dodávky

- Manžeta

Logistické informace

Hmotnost (kus)	0,2038 kg
Rozměr (kus)	110x100x110 mm
Množství (balení) / Množství (paleta)	50/800 ks

Kód výrobku	EAN
A99	8594045931921



A990

WC manžeta excentrická

Použití

- Pro připojení WC se spodním odpadem

Vlastnosti

- Napojení na odpad Ø110 mm
- Vyosení 20 mm
- Materiál: PVC

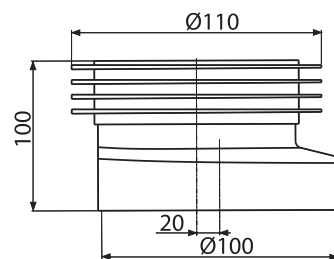
Rozsah dodávky

- Manžeta

Logistické informace

Hmotnost (kus)	0,1948 kg
Rozměr (kus)	110×100×110 mm
Množství (balení) / Množství (paleta)	50/800 ks

Kód výrobku	EAN
A990	8594045931938



APH40

Přivzdušňovací hlavice DN40

Použití

- Pro přivzdušnění odpadního potrubí

Vlastnosti

- Ø40 mm
- Zamezuje prostupu zápachu z odpadního potrubí
- Umožňuje přísávání vzduchu do odpadního potrubí při podtlaku v systému
- Materiál: polypropylen

Technické parametry

Průtok vzduchu při 250 Pa	1,45 l/s
---------------------------	----------

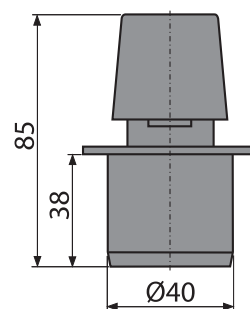
Rozsah dodávky

- Hlavice

Logistické informace

Hmotnost (kus)	0,0425 kg
Rozměr (kus)	85×50×50 mm
Množství (balení) / Množství (paleta)	300/4800 ks

Kód výrobku	EAN
APH40	8595580500429



APH50

Přivzdušňovací hlavice DN50

Použití

- Pro přivzdušnění odpadního potrubí

Vlastnosti

- Ø50 mm
- Zamezuje prostupu zápachu z odpadního potrubí
- Umožňuje přísávání vzduchu do odpadního potrubí při podtlaku v systému
- Materiál: polypropylen

Technické parametry

Průtok vzduchu při 250 Pa	1,45 l/s
---------------------------	----------

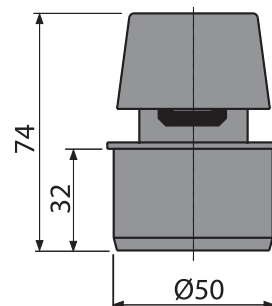
Rozsah dodávky

- Hlavice

Logistické informace

Hmotnost (kus)	0,0466 kg
Rozměr (kus)	74×55×55 mm
Množství (balení) / Množství (paleta)	50/1200 ks

Kód výrobku	EAN
APH50	8594045930856



APH75

Řízení vzduchu DN75

Použití

- Pro řízení vzduchu odpadního potrubí

Vlastnosti

- Ø75 mm
- Zamezuje prostupu zápachu z odpadního potrubí
- Umožňuje přísávání vzduchu do odpadního potrubí při podtlaku v systému
- Materiál: polypropylen

Technické parametry

Průtok vzduchu při 250 Pa	1,2 l/s
---------------------------	---------

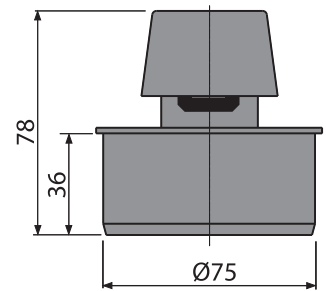
Rozsah dodávky

- Hlavice

Logistické informace

Hmotnost (kus)	0,0611 kg
Rozměr (kus)	78×80×80 mm
Množství (balení) / Množství (paleta)	50/800 ks

Kód výrobku	EAN
APH75	8594045930863



APH110

Řízení vzduchu DN110

Použití

- Pro řízení vzduchu odpadního potrubí

Vlastnosti

- Ø110 mm
- Zamezuje prostupu zápachu z odpadního potrubí
- Umožňuje přísávání vzduchu do odpadního potrubí při podtlaku v systému
- Materiál: polypropylen

Technické parametry

Průtok vzduchu při 250 Pa	2,4 l/s
---------------------------	---------

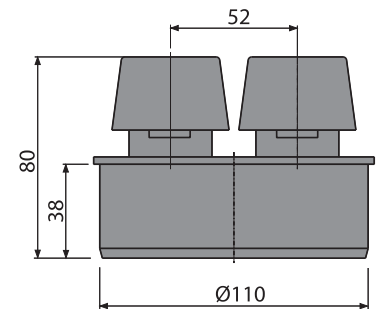
Rozsah dodávky

- Hlavice

Logistické informace

Hmotnost (kus)	0,1284 kg
Rozměr (kus)	115×80×110 mm
Množství (balení) / Množství (paleta)	50/800 ks

Kód výrobku	EAN
APH110	8594045930870



AVD001

Vanová dvířka 150×150, bílá

Použití

- Pro zakrytí servisního otvoru

Vlastnosti

- Rozměr 150×150 mm
- Materiál: polypropylen, obsahuje UV stabilizátory zabraňující žloutnutí povrchu

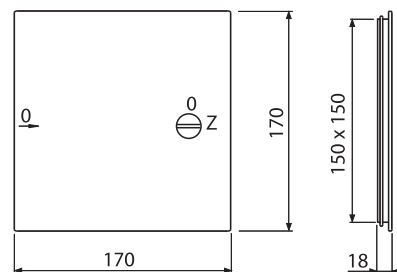
Rozsah dodávky

- Dvířka

Logistické informace

Hmotnost (kus)	0,163 kg
Rozměr (kus)	170×20×170 mm
Množství (balení) / Množství (paleta)	60/760 ks

Kód výrobku	EAN
AVD001	8594045933697



AVD002

Vanová dvířka 150×300, bílá

Použití

- Pro zakrytí servisního otvoru

Vlastnosti

- Rozměr 150×300 mm
- Materiál: polypropylen, obsahuje UV stabilizátory zabraňující žloutnutí povrchu

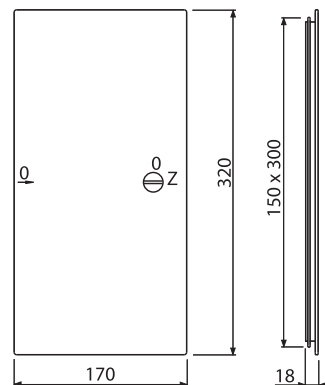
Rozsah dodávky

- Dvířka

Logistické informace

Hmotnost (kus)	0,261 kg
Rozměr (kus)	320×20×170 mm
Množství (balení) / Množství (paleta)	30/360 ks

Kód výrobku	EAN
AVD002	8594045933680



AVD003

Vanová dvířka 300×300, bílá

Použití

- Pro zakrytí servisního otvoru

Vlastnosti

- Rozměr 300×300 mm
- Materiál: polypropylen, obsahuje UV stabilizátory zabraňující žloutnutí povrchu

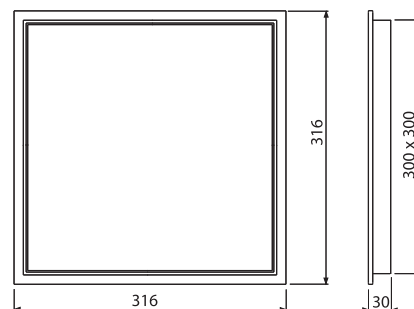
Rozsah dodávky

- Dvířka

Logistické informace

Hmotnost (kus)	0,491 kg
Rozměr (kus)	316×30×316 mm
Množství (balení) / Množství (paleta)	16/96 ks

Kód výrobku	EAN
AVD003	8594045931778



AVD004**Magnetická vanová dvířka (pod obklady) výškově stavitelná****Použití**

- Pro zakrytí servisního otvoru

Vlastnosti

- Kovová vanová dvířka pod obklady
- Vanová dvířka se stávají součástí obkladu a jsou výškově stavitelná
- Materiál: kov

Technické parametry

Nosnost 1 ks magnetu	1 kg
----------------------	------

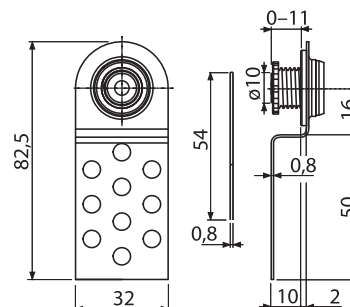
Rozsah dodávky

- Spodní část s magnetem
- Vrchní část na přilepení obkladu

Logistické informace

Hmotnost (kus)	0,142 kg
Rozměr (kus)	84×15×32 mm
Množství (balení) / Množství (paleta)	100/- ks

Kód výrobku	EAN
AVD004	8594045930559

**AVD005****Magnetická vanová dvířka (pod obklady) basic****Použití**

- Pro zakrytí servisního otvoru

Vlastnosti

- Kovová vanová dvířka pod obklady
- Vanová dvířka se stávají součástí obkladu
- Materiál: kov

Technické parametry

Nosnost 1 ks magnetu	1 kg
----------------------	------

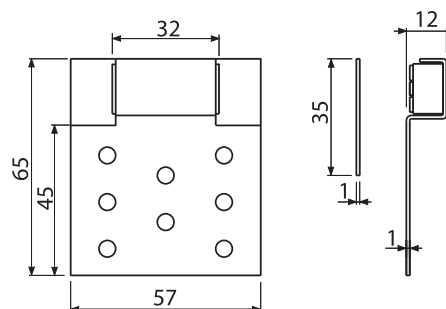
Rozsah dodávky

- Spodní část s magnetem
- Vrchní část na přilepení obkladu

Logistické informace

Hmotnost (kus)	0,18 kg
Rozměr (kus)	65×14×57 mm
Množství (balení) / Množství (paleta)	100/- ks

Kód výrobku	EAN
AVD005	8594045930566



Rejstřík

Kód	EAN	Stránka
A02	8594045930115	127
A03	8594045930122	128
A03A	8594045934120	128
A05	8594045934250	126
A06	8594045936803	129
A06/850	8595580504571	130
A06E	8595580511258	129
A07	8594045936810	130
A08A	8595580532772	127
A09A	8595580519810	131
A09B	8595580506988	131
A104/1000	8595580500634	54
A104/1120	8595580551544	50
A104/1200	8594045936322	50
A104/850	8595580500641	55
A104A/1120	8595580552671	51
A104A/1200	8595580500627	51
A104AVS/1120	8595580552688	52
A104AVS/1200	8595580523008	52
A104B/1120	8595580552695	53
A104B/1200	8595580522902	53
A104PB/1120	8595580546540	54
A105/1000	8595580500658	56
A105/1120	8595580552701	56
A105/450	8595580500665	57
A105/850	8595580500672	57
A105/1200	8594045936568	55
A106/1120	8595580552718	58
A106/1200	8595580514617	58
A107/1120	8595580552725	59
A107/1200	8594045937220	59
A107S/1200	8595580500689	60
A108/1300	8595580522735	60
A108F/1100	8595580542139	62
A108F/1500	8595580540517	61
A113/1120	8595580552732	63
A113/1200	8594045934656	63
A114/1120	8595580552749	64
A114/1200	8595580500696	64
A114S/1200	8595580518585	65
A117B	8595580547714	65
A117PB	8595580547721	66
A15-1/2"	8594045937923	120
A15-3/8"	8594045937947	120
A15P-1/2"	8594045930740	121
A15P-3/8"	8594045938494	121
A16-1/2"	8594045937961	122
A16-3/8"	8594045937978	122
A16M-3/8"	8595580551056	123
A16P-3/8"	8594045938500	123
A17-1/2"	8594045931600	124
A17-3/8"	8594045931617	124
A18-1/2"	8594045931624	125
A18-3/8"	8594045931631	125
A21	8594045930252	507
A22	8594045930269	507
A30	8594045935257	497
A31	8594045933475	456
A31P	8594045936025	457
A32	8594045933482	456
A33	8594045934199	494
A33P	8594045935264	494
A34	8594045937718	495
A37	8594045936285	496
A38	8594045936292	496
A39	8594045937565	463
A41	8595580556457	448
A41P	8595580556150	450
A41PR	8595580557539	453
A41R	8595580556716	452
A42	8595580556525	448
A42P	8595580556174	451
A42R	8595580556723	453
A43	8594045930184	454
A43P	8594045933543	455
A44M-DN40	8594045931334	498
A44MN	8595580545055	497
A44MS	8595580545031	498
A45A	8594045935400	508
A45B	8594045937596	508
A45C	8594045937602	509

Kód	EAN	Stránka
A45E	8595580502430	509
A45F-DN32	8595580502416	454
A45F-DN40	8595580502423	454
A45G	8595580505092	510
A46-50	8594045933376	437
A46-60	8594045930207	438
A47B-50	8594045935332	438
A47B-60	8594045930214	439
A47CR-50	8594045934014	439
A47CR-60	8594045930221	440
A48	8594045930603	440
A49ANTIC	8595580528430	443
A49B	8594045930610	441
A49BLACK	8595580563455	441
A49CR	8594045930627	442
A49K	8594045930634	442
A49K MAT	8594045930450	443
A51B	8595580512071	395
A51B-80	8594045937015	395
A51B-100	8595580500931	395
A51B-120	8595580500948	395
A51BM	8594045934205	396
A51BM-80	8595580500955	396
A51BM-100	8595580500962	396
A51BM-120	8595580500979	396
A51CR	8594045930931	397
A51CR-80	8594045934410	397
A51CR-100	8594045937169	397
A51CR-120	8594045937817	397
A51CRM	8594045934229	398
A51CRM-80	8594045936605	398
A51CRM-100	8594045937992	398
A51CRM-120	8594045937824	398
A52	8594045930696	435
A53-6/4"	8594045935509	430
A53-7/4"	8594045938401	430
A53-DN40	8594045935516	429
A53-DN50	8594045930900	429
A60	8594045930733	163
A64SLIM	8595580544355	174
A66	8594045938852	172
A67	8594045938869	173
A67SLIM	8595580544362	173
A68	8594045936117	163
A80-DN40	8594045931488	490
A80-DN50	8594045936735	490
A81-DN40	8594045935462	491
A81-DN50	8594045935479	491
A82-DN40	8594045936711	491
A82-DN50	8594045935196	491
A83-DN50/40	8594045935486	492
A84-DN50/40	8594045936728	492
A90-22	8594045931839	529
A90-45	8594045931822	529
A90-90	8594045931846	530
A90-90P40	8594045930597	530
A91-150	8594045932812	530
A91-250	8594045931853	531
A91-400	8594045931860	531
A92	8594045935219	531
A93-1/2"	8594045931051	132
A93-3/8"	8595580501280	132
A94-1/2"	8594045936827	133
A94-3/8"	8595580542962	133
A95	8594045933413	134
A97	8594045933468	528
A97L	8595580562755	528
A97SN	8595580562366	528
A98	8594045931808	532
A99	8594045931921	533
A300	8594045937374	499
A328B	8595580547622	464
A328CR	8595580547585	465
A331	8594045931341	495
A390	8594045937572	463
A391	8594045935387	458
A392	8594045935394	458
A392ANTIC	8595580539689	459
A392B	8595580539351	459
A392BLACK	8595580558666	460
A392C	8595580561543	460

Kód	EAN	Stránka
A393	8594045931952	461
A394	8595580500337	461
A395	8595580500344	462
A395B	8595580539368	462
A396	8595580506582	464
A400	8594045937589	468
A400ANTIC	8595580539702	468
A400BLACK	8595580558673	469
A401	8594045935356	469
A402	8595580507770	470
A403	8595580507794	470
A410	859558056471	448
A410P	8595580556112	450
A411	8594045937268	449
A412-DN40	8594045935325	449
A413	8595580500719	451
A413P-DN40	8594045931990	452
A420	8595580556532	448
A420P	8595580556136	451
A421	8594045937633	450
A430	8594045935547	454
A430P	8594045937008	455
A431	8594045930665	471
A432	8594045930672	472
A434	8595580503086	455
A437	8595580520588	471
A438	8595580511371	473
A439	8595580518660	457
A441-DN50/40	8594045937503	475
A441P-DN50/40	8594045937510	475
A442-DN50/40	8594045937527	476
A442P-DN50/40	8594045937534	476
A443-DN50/40	8594045937541	488
A443P-DN50/40	8594045937558	489
A444-DN50/40	8594045937756	477
A444P-DN50/40	8594045937763	477
A446-DN50/40	8594045935981	478
A446P-DN50/40	8594045935998	478
A447-DN50/40	8594045936001	479
A447P-DN50/40	8594045936018	479
A448-DN50/40	8594045937831	489
A448P-DN50/40	8594045937848	490
A449-DN50/40	8594045933727	480
A449P-DN50/40	8594045938470	480
A453P	8594045937879	481
A454P	8594045930641	481
A461-50	8594045936988	434
A462-50	8594045937022	434
A464-DN50	8595580514860	485
A465-50	8595580518844	435
A465BLACK-50	8595580562717	436
A466-50	8595580536091	436
A471-50	8595580561413	444
A471CR-50	8595580523701	444
A471CR-60	8595580523718	445
A476-50	8595580536107	437
A491	8595580543716	446
A491CR	8595580523749	445
A492	8595580561406	447
A492CR	8595580528126	446
A501	8594045937855	393
A502	8594045937862	394
A503KM	8594045930467	433
A504CKM	8595580562540	405
A504CKM-80	8595580562571	405
A504CKM-100	8595580562557	405
A504CKM-120	8595580562564	405
A504KM	8594045938487	406
A504KM-80	8595580500887	406
A504KM-100	8595580500870	406
A504KM-120	8595580518301	406
A505CRM	8594045933239	412
A505CRM-80	8595580513467	412
A505CRM-100	8595580541088	412
A505CRM-120	8595580541095	412
A505KM	8594045930474	413
A505KM-80	8595580541125	413
A505KM-100	8595580541101	413
A505KM-120	8595580541118	413
A506KM	8595580503604	433
A507BLACK	8595580558697	411

Kód	EAN	Stránka
A507BLACK-80	8595580558765	411
A507BLACK-100	8595580558789	411
A507BLACK-120	8595580558772	411
A507CKM	8595580562533	409
A507CKM-80	8595580562588	409
A507CKM-100	8595580562601	409
A507CKM-120	8595580562595	409
A507KM	85955805303680	410
A507KM-80	8595580514846	410
A507KM-100	8595580518127	410
A507KM-120	8595580518011	410
A508KM	8595580522469	414
A508KM-80	8595580523954	414
A508KM-100	8595580523930	414
A508KM-120	8595580523947	414
A509KM	8595580524005	415
A509KM-80	8595580523985	415
A509KM-100	8595580523961	415
A509KM-120	8595580523978	415
A516CKM	8595580561826	407
A516CKM-80	8595580561888	407
A516CKM-100	8595580561864	407
A516CKM-120	8595580561871	407
A516KM	8595580561833	408
A516KM-80	8595580561918	408
A516KM-100	8595580561895	408
A516KM-120	8595580561901	408
A531	8595580522766	431
A532-DN40	8595580536152	431
A532-DN50	8595580543617	432
A533-DN50	8595580546328	432
A553K	8595580557010	403
A553K-80	8595580557089	403
A553K-100	8595580557058	403
A553K-120	8595580557072	403
A553KM1	8595580557119	404
A553KM1-80	8595580557157	404
A553KM1-100	8595580557133	404
A553KM1-120	8595580557140	404
A55ANTIC	8595580528478	400
A55ANTIC-80	8595580528485	400
A55ANTIC-100	8595580541293	400
A55ANTIC-120	8595580541309	400
A55BLACK	8595580558703	401
A55BLACK-80	8595580558734	401
A55BLACK-100	8595580558710	401
A55BLACK-120	8595580558727	401
A55K	8594045930962	399
A55K-80	8595580513740	399
A55K-100	8594045935530	399
A55K-120	8594045937732	399
A55KM	8594045934380	402
A55KM-80	8594045933956	402
A55KM-100	8594045934373	402
A55KM-120	8595580501129	402
A564BLACK	8595580561420	420
A564BLACK-80	8595580561451	420
A564BLACK-100	8595580561437	420
A564BLACK-120	8595580561444	420
A564CRM1	8595580522476	416
A564CRM1-80	8595580523770	416
A564CRM1-100	8595580523756	416
A564CRM1-120	8595580523763	416
A564CRM2	8595580522933	417
A564CRM2-80	8595580523800	417
A564CRM2-100	8595580523787	417
A564CRM2-120	8595580523794	417
A564CRM3	8595580522964	418
A564CRM3-80	8595580523831	418
A564CRM3-100	8595580523817	418
A564CRM3-120	8595580523824	418
A564KM1	8595580530396	419
A564KM1-80	8595580530877	419
A564KM1-100	8595580530884	419
A564KM1-120	8595580530891	419
A564KM3	8595580530402	421
A564KM3-80	8595580530907	421
A564KM3-100	8595580530914	421
A564KM3-120	8595580530921	421
A565CRM1	8595580522957	422
A565CRM1-80	8595580523862	422

Kód	EAN	Stránka
A565CRM1-100	8595580523848	422
A565CRM1-120	8595580523855	422
A565CRM2	8595580522940	423
A565CRM2-80	8595580523893	423
A565CRM2-100	8595580523879	423
A565CRM2-120	8595580523886	423
A565CRM3	8595580522926	424
A565CRM3-80	8595580523923	424
A565CRM3-100	8595580523909	424
A565CRM3-120	8595580523916	424
A565KM1	8595580530723	425
A565KM1-80	8595580530938	425
A565KM1-100	8595580530945	425
A565KM1-120	8595580530952	425
A565KM3	8595580530730	426
A565KM3-80	8595580530969	426
A565KM3-100	8595580530976	426
A565KM3-120	8595580530983	426
A566-112122-57	8595580532932	427
A566-112122-80	8595580532949	427
A566-112122-100	8595580541132	427
A566-112122-120	8595580541149	427
A566-273133-57	8595580536251	428
A566-273133-80	8595580541156	428
A566-273133-100	8595580541163	428
A566-273133-120	8595580541170	428
A601	8595580537753	165
A601 BAHAMA	8595580540524	166
A601 PERGAMON	8595580540425	166
A601 PISTACHIO	8595580540432	167
A602	8595580537814	167
A603	8595580537821	168
A604	8595580539665	168
A604 BAHAMA	8595580541477	169
A604 FLOWER	8595580541521	170
A604 PERGAMON	8595580541484	169
A604 PISTACHIO	8595580541491	170
A604 SHELL	8595580541545	171
A604 ZEN	8595580541538	171
A606	8595580544065	172
A6745	8595580548742	174
A6785	8595580563974	175
A710	8595580558833	520
A720	8595580558840	520
A730	8595580558857	520
A740	8595580558864	521
A750	8595580558871	521
A750+A31	8595580560201	485
A760	8595580558888	521
A770	8595580558895	522
A770+A33	8595580560256	486
A780	8595580558901	522
A791	8595580558918	522
A792	8595580558925	523
A793	8595580560867	523
A794	8595580560874	523
A800-DN40	8594045937282	482
A800-DN50	8594045938203	482
A810-DN40	8594045937299	482
A810-DN50	8594045938210	482
A820-DN40	8594045937428	483
A820-DN50	8594045937893	483
A830-DN50/40	8594045937435	483
A840-DN50/40	8594045937442	484
A870P-DN40	8594045931945	484
A872P	8595580503420	493
A873	8595580512460	493
A950	8594045938173	134
A970	8595580528560	529
A980	8595580520434	532
A990	8594045931938	534
A991	8595580542078	532
A991-20	8595580542085	533
A991-40	8595580542092	533
A2000	8594045930085	126
A3550	8594045930795	164
A3551	8594045933741	164
A3553	8594045931532	165
A4000	8595580507817	474
A4000BLACK	8595580562083	474
A4320	8595580518677	472

Kód	EAN	Stránka
A4320BLACK	8595580558680	473
A7990	8595580520618	524
A7991	8595580520625	524
A7992	8595580522612	524
A7993	8595580562007	525
A8000	8595580519070	486
AC01	8595580501303	39
ADZ-P001	8595580548117	320
ADZ-P002	8595580548124	324
ADZ-P003	8595580548131	320
ADZ-P004	8595580548148	324
ADZ-P005	8595580548155	320
ADZ-P006	8595580548162	324
ADZ-P007	8595580548179	320
ADZ-P008	8595580548186	324
ADZ-P011	8595580561505	320
ADZ-P012	8595580561512	324
ADZ-R101	8595580548001	318
ADZ-R101R	8595580555023	326
ADZ-R102	8595580547998	318
ADZ-R102R	8595580555030	326
ADZ-R103	8595580548018	319
ADZ-R103R	8595580555047	327
ADZ-R121	8595580548025	322
ADZ-R121R	8595580554965	329
ADZ-R122	8595580548032	322
ADZ-R122R	8595580554972	329
ADZ-R123	8595580548049	323
ADZ-R123R	8595580554989	330
ADZ-R301	8595580548056	318
ADZ-R301R	8595580555054	326
ADZ-R302	8595580548063	318
ADZ-R302R	8595580555061	326
ADZ-R303	8595580548070	319
ADZ-R303R	8595580555078	327
ADZ-R304	8595580548599	319
ADZ-R304R	8595580555450	327
ADZ-R321	8595580548087	322
ADZ-R321R	8595580554996	329
ADZ-R322	8595580548094	322
ADZ-R322R	8595580555009	329
ADZ-R323	8595580548100	323
ADZ-R323R	8595580555016	330
ADZ-R324	8595580548605	323
ADZ-R324R	8595580555474	330
ADZ101V	8595580547981	317
ADZ101VR	8595580554941	325
ADZ102V	8595580547974	321
ADZ102VR	8595580554804	328
ADZ301V	8595580547950	317
ADZ301VR	8595580554958	325
ADZ302V	8595580547967	321
ADZ302VR	8595580554811	328
ADZ331V	8595580561468	317
ADZ331VR	8595580561475	325
ADZ332V	8595580561482	321
ADZ332VR	8595580561499	328
AEZ120-650	8595580502515	218
AEZ120-750	8595580502522	218
AEZ120-850	8595580502539	218
AEZ120-950	8595580502546	218
AEZ120-1050	8595580502550	218
AEZ121-650	8595580502560	218
AEZ121-750	8595580502577	218
AEZ121-850	8595580502584	218
AEZ121-950	8595580502591	218
AEZ121-1050	8595580502553	218
AEZ122-650	8595580502614	218
AEZ122-750	8595580502621	218
AEZ122-850	8595580502638	218
AEZ122-950	8595580502645	218
AEZ122-1050	8595580502607	218
AEZ123-650	8595580502669	218
AEZ123-750	8595580502676	218
AEZ123-850	8595580502683	218
AEZ123-950	8595580502690	218
AEZ123-1050	8595580502652	218
AEZ124-650	8595580502485	219
AEZ124-750	8595580502492	219
AEZ124-850	8595580500603	219
AEZ124-950	8595580500597	219

Rejstřík

Kód	EAN	Stránka
AEZ124-1050	8595580500580	219
AEZ310	8595580503376	113
AEZ311	8595580531416	114
AEZ320	8595580500573	114
AGV1	8595580519247	331
AGV1S	8595580519254	331
AGV2	8595580519261	332
AGV2S	8595580519278	332
AGV3	8595580501297	333
AGV3S	8595580524036	333
AGV4	8595580519285	334
AGV4S	8595580519292	334
AGV911	8595580522919	335
AGV911S	8595580522995	335
AGV941	8595580522599	335
AGV942	8595580527075	335
AHP80	8595580507831	227
AIR	8595580523671	81
AIR LIGHT	8595580524081	87
AIR LIGHT R	8595580524111	87
AIR-INOX	8595580531249	83
AIZ1	8594045939439	385
AIZ3	8595580515546	385
AKS1	8594045939118	511
AKS1Z	8595580531690	511
AKS2	8595580514808	512
AKS3	8595580515201	512
AKS4	8595580522605	513
AKS5	8595580531683	513
AKS6	8595580530693	514
AKS7	8595580549473	514
AM100/1000	8595580550448	10
AM100/1000E	8595580550554	11
AM100/850	8595580550455	12
AM101/850	8595580549978	22
AM101/1000	8595580549961	21
AM101/1120	8595580549398	18
AM101/1120E	8595580549992	19
AM101/1120V	8595580550615	20
AM101/1300H	8595580553920	32
AM101/1500L	8595580554828	31
AM102/850	8595580550677	29
AM102/1000	8595580550660	28
AM102/1120	8595580550004	25
AM102/1120E	8595580550530	26
AM102/1120V	8595580550639	27
AM1101/1200	8595580551384	36
AM1115/1000	8595580551292	35
AM112	8595580550493	9
AM115/1000	8595580550509	13
AM115/1000E	8595580550547	14
AM115/1000V	8595580550653	15
AM116/1120	8595580550516	30
AM116/1300H	8595580550585	33
AM118/850	8595580559830	24
AM118/1000	8595580559823	23
AM119/850	8595580563387	17
AM119/1000	8595580559847	16
AM1112	8595580550981	34
AP1-195	8595580504991	270
AP1-195-R	8595580542405	272
AP1-245	8595580505011	270
AP1-245-R	8595580542412	272
AP1-295	8595580505035	270
AP1-295-R	8595580542429	272
AP2-195	8595580505059	270
AP2-195-R	8595580542436	272
AP2-245	8595580505073	270
AP2-245-R	8595580542443	272
AP2-295	8595580505097	270
AP2-295-R	8595580542450	272
AP3-195	8595580504717	271
AP3-195-R	8595580542498	273
AP3-245	8595580504724	271
AP3-245-R	8595580542504	273
AP3-295	8595580504731	271
AP3-295-R	8595580542511	273
AP4-195	8595580504748	271
AP4-195-R	8595580542481	273
AP4-245	8595580504755	271
AP4-245-R	8595580542474	273

Kód	EAN	Stránka
AP4-295	8595580504762	271
AP4-295-R	8595580542467	273
APH40	8595580500429	534
APH50	8594045930856	534
APH75	8594045930863	535
APH110	8594045930870	535
APR1-1101	8595580542566	262
APR1-1101S	8595580542573	262
APR1-1102	8595580542597	261
APR1-1131	8595580542559	264
APR1-1132	8595580542580	263
APR1-1133	8595580542603	263
APR1-1134	8595580552374	264
APR1-1150	8595580542528	260
APR1-1151	8595580542535	260
APR1-1152	8595580542542	261
APR1-1201	8595580542726	262
APR1-1201S	8595580542764	262
APR1-1202	8595580542740	261
APR1-1231	8595580542719	264
APR1-1232	8595580542733	263
APR1-1233	8595580542757	263
APR1-1234	8595580552381	264
APR1-1250	8595580542689	260
APR1-1251	8595580542696	260
APR1-1252	8595580542702	261
APR1-P010	8595580546175	265
APR1-P109	8595580544300	265
APR2-1101	8595580542658	268
APR2-1101S	8595580542665	268
APR2-1102	8595580542672	267
APR2-1131	8595580542641	269
APR2-1150	8595580542610	266
APR2-1151	8595580542627	266
APR2-1152	8595580542634	267
APR2-1201	8595580542825	268
APR2-1201S	8595580542771	268
APR2-1202	8595580542832	267
APR2-1231	8595580542818	269
APR2-1250	8595580542788	266
APR2-1251	8595580542795	266
APR2-1252	8595580542801	267
APR2-P010	8595580546182	269
APR2-P109	8595580544317	269
APS1	8594045933710	515
APS2	8594045933703	515
APS3	8594045931259	516
APS3P	8595580531638	516
APS4	8594045931402	517
APS5	8595580523114	517
APV0005	8595580507596	383
APV0006	8595580522483	378
APV0010	8595580507473	380
APV0020	8595580507497	380
APV0030	8595580507510	381
APV0050	8595580507534	381
APV0060	8595580531508	382
APV0800	8595580523084	382
APV1	8595580520502	364
APV2	8594045937640	365
APV3	8594045937244	376
APV4	8594045937251	376
APV10	8594045937237	370
APV11	8594045937183	371
APV12	8594045937190	368
APV13	8594045937176	369
APV15	8594045935271	377
APV16	8594045934793	377
APV26	8595580503765	355
APV26C	8595580507008	354
APV31	8595580503468	362
APV32	8595580503475	363
APV101	8594045930368	344
APV102	8594045930412	345
APV103	8594045930436	346
APV110	8595580555160	341
APV120	8595580555146	342
APV130	8595580555177	343
APV201	8594045930375	347
APV202	8594045930429	348
APV203	8594045930443	349

Kód	EAN	Stránka
APV1311	8595580518455	360
APV1321	8595580518462	358
APV1324	8595580518479	356
APV2311	8595580518486	361
APV2321	8595580518493	359
APV2324	8595580518509	357
APV3344	8595580518516	350
APV3444	8595580518523	352
APV4344	8595580518530	351
APV4444	8595580518547	353
APV5111	8595580507060	372
APV5211	8595580507107	374
APV5411	8595580520762	366
APV6111	8595580507084	373
APV6211	8595580507121	375
APV6411	8595580520779	367
APZ-56	8595580551599	191
APZ-59	8595580551605	191
APZ-512	8595580551612	192
APZ1-300	8594045939194	194
APZ1-550	8594045939200	194
APZ1-650	8594045932928	194
APZ1-750	8594045932935	194
APZ1-850	8594045932942	194
APZ1-950	8594045932959	194
APZ1-1050	8594045932966	194
APZ1-1150	8594045939897	194
APZ1-1450	8595580547110	194
APZ1BLACK-300	8595580511869	198
APZ1BLACK-550	8595580511883	198
APZ1BLACK-650	8595580512002	198
APZ1BLACK-750	8595580512093	198
APZ1BLACK-850	8595580512507	198
APZ1BLACK-950	8595580512798	198
APZ1BLACK-1050	8595580511807	198
APZ1BLACK-1150	8595580511814	198
APZ1BLACK-1450	8595580511821	198
APZ1S-750	8595580562236	200
APZ1S-850	8595580562243	200
APZ1S-950	8595580562250	200
APZ4-550	8594045939958	202
APZ4-650	8594045939965	202
APZ4-750	8594045939972	202
APZ4-850	8594045939989	202
APZ4-950	8594045939996	202
APZ4-1050	8595580500016	202
APZ4-1150	8595580500023	202
APZ5-EDEN-650	8595580500030	215
APZ5-EDEN-750	8595580500047	215
APZ5-EDEN-850	8595580500054	215
APZ5-EDEN-950	8595580500061	215
APZ5-EDEN-1050	8595580500078	215
APZ5-SHADE-650	8595580500085	216
APZ5-SHADE-750	8595580500092	216
APZ5-SHADE-850	8595580500108	216
APZ5-SHADE-950	8595580500115	216
APZ5-SHADE-1050	8595580500122	216
APZ5-TWIN-650	8595580500139	217
APZ5-TWIN-750	8595580500146	217
APZ5-TWIN-850	8595580500153	217
APZ5-TWIN-950	8595580500160	217
APZ5-TWIN-1050	8595580522629	217
APZ6-300	8595580511753	207
APZ6-550	8595580505431	207
APZ6-650	8595580505455	207
APZ6-750	8595580505479	207
APZ6-850	8595580505493	207
APZ6-950	8595580505516	207
APZ6-1050	8595580505394	207
APZ6-1150	8595580505417	207
APZ8-550M	8595580538958	229
APZ8-650M	8595580538941	229
APZ8-750M	8595580537395	229
APZ8-850M	8595580537418	229
APZ8-950M	8595580537401	229
APZ9-550M	8595580538965	230
APZ9-650M	8595580538972	230
APZ9-750M	8595580537425	230
APZ9-850M	8595580537432	230
APZ9-950M	8595580537685	230
APZ10-550M	8595580538989	231

Kód	EAN	Stránka
APZ10-650M	8595580538996	231
APZ10-750M	8595580537456	231
APZ10-850M	8595580537463	231
APZ10-950M	8595580537470	231
APZ11-300L	8595580545420	221
APZ11-300M	8595580545437	221
APZ11-550L	8595580529789	221
APZ11-550M	8595580529758	221
APZ11-650L	8595580529864	221
APZ11-650M	8595580529857	221
APZ11-750L	8595580529895	221
APZ11-750M	8595580529901	221
APZ11-850L	8595580529932	221
APZ11-850M	8595580529949	221
APZ11-950L	8595580529970	221
APZ11-950M	8595580529987	221
APZ11-1050L	8595580530013	221
APZ11-1050M	8595580530020	221
APZ11-1150L	8595580530068	221
APZ11-1150M	8595580530082	221
APZ12-750	8595580541033	233
APZ12-850	8595580541040	233
APZ12-950	8595580541057	233
APZ12-1050	8595580541064	233
APZ13-750	8595580551513	190
APZ13-850	8595580551520	190
APZ13-950	8595580551537	190
APZ13-DOUBLE9-750	8595580562724	193
APZ13-DOUBLE9-850	8595580562731	193
APZ13-DOUBLE9-950	8595580562748	193
APZ16-300	8595580553012	211
APZ16-550	8595580553029	211
APZ16-650	8595580553036	211
APZ16-750	8595580553043	211
APZ16-850	8595580553050	211
APZ16-950	8595580553067	211
APZ16-1050	8595580553074	211
APZ16-1150	8595580553081	211
APZ18-550M	8595580556587	228
APZ18-650M	8595580556594	228
APZ18-750M	8595580556600	228
APZ18-850M	8595580556617	228
APZ18-950M	8595580556624	228
APZ22-750	8595580554620	232
APZ22-850	8595580554637	232
APZ22-950	8595580554644	232
APZ101-300	8595580510060	195
APZ101-550	8595580504137	195
APZ101-650	8595580504144	195
APZ101-750	8595580504151	195
APZ101-850	8595580504168	195
APZ101-950	8595580504175	195
APZ101-1050	8595580504182	195
APZ101-1150	8595580504199	195
APZ101-1450	8595580550844	195
APZ101BLACK-300	8595580508494	199
APZ101BLACK-550	8595580508876	199
APZ101BLACK-650	8595580508944	199
APZ101BLACK-750	8595580509842	199
APZ101BLACK-850	8595580511357	199
APZ101BLACK-950	8595580511791	199
APZ101BLACK-1050	8595580506704	199
APZ101BLACK-1150	8595580507923	199
APZ101BLACK-1450	8595580508258	199
APZ101S-750	8595580562281	201
APZ101S-850	8595580562267	201
APZ101S-950	8595580562274	201
APZ104-550	85955805505875	203
APZ104-650	85955805505899	203
APZ104-750	85955805505912	203
APZ104-850	85955805505936	203
APZ104-950	85955805505950	203
APZ104-1050	85955805505837	203
APZ104-1150	85955805505851	203
APZ106-300	8595580511760	208
APZ106-550	8595580505158	208
APZ106-650	8595580505172	208
APZ106-750	8595580505196	208
APZ106-850	8595580505219	208
APZ106-950	8595580505233	208
APZ106-1050	8595580505110	208

Kód	EAN	Stránka
APZ106-1150	8595580505134	208
APZ111-300L	8595580545574	222
APZ111-300M	8595580545581	222
APZ111-550L	8595580529826	222
APZ111-550M	8595580529819	222
APZ111-650L	8595580530105	222
APZ111-650M	8595580530112	222
APZ111-750L	8595580530143	222
APZ111-750M	8595580530150	222
APZ111-850L	8595580530181	222
APZ111-850M	8595580530198	222
APZ111-950L	8595580530228	222
APZ111-950M	8595580530235	222
APZ111-1050L	8595580530266	222
APZ111-1050M	8595580530273	222
APZ111-1150L	8595580530303	222
APZ111-1150M	8595580530310	222
APZ116-300	8595580553098	212
APZ116-550	8595580553104	212
APZ116-650	8595580553111	212
APZ116-750	8595580553128	212
APZ116-850	8595580553135	212
APZ116-950	8595580553142	212
APZ116-1050	8595580553159	212
APZ116-1150	8595580553166	212
APZ901M/1000	8595580502799	254
APZ901M/1200	8595580502850	254
APZ902M/1000	8595580502805	254
APZ902M/1200	8595580502867	254
APZ903M/1000	8595580502812	254
APZ903M/1200	8595580502874	254
APZ904M/1000	8595580502829	254
APZ904M/1200	8595580502881	254
APZ905M/1000	8595580528812	254
APZ905M/1200	8595580528829	254
APZ906M/1000	8595580528836	254
APZ906M/1200	8595580528843	254
APZ1001-300	8595580527235	196
APZ1001-550	8595580527242	196
APZ1001-650	8595580527259	196
APZ1001-750	8595580527266	196
APZ1001-850	8595580527273	196
APZ1001-950	8595580527280	196
APZ1001-1050	8595580527297	196
APZ1001-1150	8595580527303	196
APZ1004-550	8595580527396	204
APZ1004-650	8595580527402	204
APZ1004-750	8595580527419	204
APZ1004-850	8595580527426	204
APZ1004-950	8595580527433	204
APZ1004-1050	8595580527440	204
APZ1004-1150	8595580527457	204
APZ1006-300	8595580527532	209
APZ1006-550	8595580527549	209
APZ1006-650	8595580527556	209
APZ1006-750	8595580527563	209
APZ1006-850	8595580527570	209
APZ1006-950	8595580527587	209
APZ1006-1050	8595580527594	209
APZ1006-1150	8595580527600	209
APZ1011-300L	8595580545406	223
APZ1011-300M	8595580545413	223
APZ1011-550L	8595580541019	223
APZ1011-550M	8595580541026	223
APZ1011-650L	8595580540999	223
APZ1011-650M	8595580541002	223
APZ1011-750L	8595580540975	223
APZ1011-750M	8595580540982	223
APZ1011-850L	8595580540951	223
APZ1011-850M	8595580540968	223
APZ1011-950L	8595580540937	223
APZ1011-950M	8595580540944	223
APZ1011-1050L	8595580540913	223
APZ1011-1050M	8595580540920	223
APZ1011-1150L	8595580540890	223
APZ1011-1150M	8595580540906	223
APZ1016-300	8595580553173	213
APZ1016-550	8595580553180	213
APZ1016-650	8595580553197	213
APZ1016-750	8595580553203	213
APZ1016-850	8595580553210	213

Kód	EAN	Stránka
APZ1016-950	8595580553227	213
APZ1016-1050	8595580553234	213
APZ1016-1150	8595580553241	213
APZ1101-300	8595580527310	197
APZ1101-550	8595580527327	197
APZ1101-650	8595580527334	197
APZ1101-750	8595580527341	197
APZ1101-850	8595580527358	197
APZ1101-950	8595580527365	197
APZ1101-1050	8595580527372	197
APZ1101-1150	8595580527389	197
APZ1104-550	8595580527464	205
APZ1104-650	8595580527471	205
APZ1104-750	8595580527488	205
APZ1104-850	8595580527495	205
APZ1104-950	8595580527501	205
APZ1104-1050	8595580527518	205
APZ1104-1150	8595580527525	205
APZ1106-300	8595580527617	210
APZ1106-550	8595580527648	210
APZ1106-650	8595580527655	210
APZ1106-750	8595580527662	210
APZ1106-850	8595580527679	210
APZ1106-950	8595580527686	210
APZ1106-1050	8595580527631	210
APZ1106-1150	8595580527624	210
APZ1111-300L	8595580545567	224
APZ1111-300M	8595580545598	224
APZ1111-550L	8595580540876	224
APZ1111-550M	8595580540883	224
APZ1111-650L	8595580540852	224
APZ1111-650M	8595580540869	224
APZ1111-750L	8595580540838	224
APZ1111-750M	8595580540845	224
APZ1111-850L	8595580540814	224
APZ1111-850M	8595580540821	224
APZ1111-950L	8595580540791	224
APZ1111-950M	8595580540807	224
APZ1111-1050L	8595580540777	224
APZ1111-1050M	8595580540784	224
APZ1111-1150L	8595580540753	224
APZ1111-1150M	8595580540760	224
APZ1116-300	8595580553258	214
APZ1116-550	8595580553265	214
APZ1116-650	8595580553272	214
APZ1116-750	8595580553289	214
APZ1116-850	8595580553296	214
APZ1116-950	8595580553302	214
APZ1116-1050	8595580553319	214
APZ1116-1150	8595580553326	214
APZ2001-300	8595580530990	206
APZ2001-550	8595580506964	206
APZ2001-650	8595580507695	206
APZ2001-750	8595580507718	206
APZ2001-850	8595580507732	206
APZ2001-950	8595580507756	206
APZ2001-1050	8595580508197	206
APZ2001-1150	8595580511234	206
APZ2012-550	8595580559472	235
APZ2012-650	8595580559489	235
APZ2012-750	8595580559496	235
APZ2012-850	8595580559502	235
APZ2022-550	8595580559519	234
APZ2022-650	8595580559526	234
APZ2022-750	8595580559533	234
APZ2022-850	8595580559540	234
ARV001	8594045930887	466
ARV001-ANTIC	8595580539719	466
ARV001-BLACK	8595580558741	467
ARV002	8594045930894	467
ARZ1	8595580500238	220
ASP3	8595580528225	100
ASP3-B	8595580528256	101
ASP3-K	8595580528232	102
ASP3-KB	8595580528249	103
ASP3-KBT	8595580541644	105
ASP3-KT	8595580541354	104
ASP4	8595580529482	106
ASP4-B	8595580529499	107
ASP4-K	8595580529505	108
ASP4-KB	8595580529512	109

Rejstřík

Kód	EAN	Stránka
ASP4-KT	8595580541361	110
AT5001	8594045931525	510
AVD001	8594045933697	536
AVD002	8594045933680	536
AVD003	8594045931778	536
AVD004	8594045930559	537
AVD005	8594045930566	537
AVZ-P001	8595580511470	314
AVZ-P002	8595580511494	314
AVZ-P003	8595580511517	314
AVZ-P004	8595580511555	315
AVZ-P008	8595580540500	315
AVZ-P009	8595580540531	315
AVZ-P010	8595580544188	316
AVZ-P012	8595580550363	316
AVZ-P013	8595580550370	316
AVZ101-R101	8595580511395	284
AVZ101-R121	8595580555313	302
AVZ101-R122	8595580559663	305
AVZ101-R123	8595580559670	308
AVZ101-R124	8595580547349	311
AVZ101-R321	8595580559694	302
AVZ101-R322	8595580559700	305
AVZ101-R323	8595580559717	308
AVZ101-R324	8595580559724	311
AVZ101R-R101S	8595580547776	285
AVZ101R-R121R	8595580549855	304
AVZ101R-R122R	8595580549862	307
AVZ101R-R123R	8595580549879	310
AVZ101R-R124R	8595580549886	313
AVZ101R-R321R	8595580549893	304
AVZ101R-R322R	8595580549909	307
AVZ101R-R323R	8595580549916	310
AVZ101R-R324R	8595580549923	313
AVZ101S-R121R	8595580547363	303
AVZ101S-R122R	8595580547370	306
AVZ101S-R123R	8595580547387	309
AVZ101S-R124R	8595580547394	312
AVZ101S-R321R	8595580547400	303
AVZ101S-R322R	8595580547417	306
AVZ101S-R323R	8595580547424	309
AVZ101S-R324R	8595580547431	312
AVZ102-R102	8595580511418	286
AVZ102-R103	8595580511435	292
AVZ102R-R102S	8595580547783	287
AVZ102R-R103S	8595580547806	293
AVZ103-R104	8595580511685	298
AVZ103-R201	8595580511456	300
AVZ103-R202	8595580547257	296
AVZ103-R403	8595580547752	294
AVZ103R-R104S	8595580547820	299
AVZ103R-R201	8595580547851	301
AVZ103R-R202	8595580547837	297
AVZ103R-R403	8595580547844	295
AVZ104-R401	8595580547745	288
AVZ104-R402	8595580547264	290
AVZ104R-R401	8595580547790	289
AVZ104R-R402	8595580547813	291
BUBLE-300L	8595580501419	244
BUBLE-300M	8595580501426	244
BUBLE-550L	8594045939606	244
BUBLE-550M	8594045939613	244
BUBLE-650L	8594045939620	244
BUBLE-650M	8594045939637	244
BUBLE-750L	8594045939446	244
BUBLE-750M	8594045939651	244
BUBLE-850L	8594045939668	244
BUBLE-850M	8594045939675	244
BUBLE-950L	8594045939682	244
BUBLE-950M	8594045939699	244
BUBLE-1050L	8594045939705	244
BUBLE-1050M	8594045939712	244
BUBLE-1150L	8594045939729	244
BUBLE-1150M	8594045939736	244
BUBLE-1450L	8595580547103	244
BUBLE-1450M	8595580547097	244
CODE-750L	8595580551933	236
CODE-750M	8595580551957	236
CODE-850L	8595580551971	236
CODE-850M	8595580551995	236
CODE-950L	8595580552015	236

Kód	EAN	Stránka
CODE-950M	8595580552039	236
CUBE-300L	8595580501433	242
CUBE-300M	8595580501440	242
CUBE-550L	8594045939545	242
CUBE-550M	8594045939552	242
CUBE-650L	8594045932324	242
CUBE-650M	8594045932331	242
CUBE-750L	8594045932355	242
CUBE-750M	8594045932362	242
CUBE-850L	8594045932393	242
CUBE-850M	8594045932409	242
CUBE-950L	8594045932560	242
CUBE-950M	8594045932577	242
CUBE-1050L	8594045932584	242
CUBE-1050M	8594045932591	242
CUBE-1150L	8594045939521	242
CUBE-1150M	8594045939538	242
DESIGN-300ANTIC	8595580541286	248
DESIGN-300LN	8595580511715	247
DESIGN-300MN	8595580511739	247
DESIGN-550ANTIC	8595580539726	248
DESIGN-550LN	8595580506056	247
DESIGN-550MN	8595580506070	247
DESIGN-650ANTIC	8595580539733	248
DESIGN-650LN	8595580506094	247
DESIGN-650MN	8595580506117	247
DESIGN-750ANTIC	8595580539740	248
DESIGN-750LN	8595580506131	247
DESIGN-750MN	8595580506155	247
DESIGN-850ANTIC	8595580539757	248
DESIGN-850LN	8595580506179	247
DESIGN-850MN	8595580506193	247
DESIGN-950ANTIC	8595580539764	248
DESIGN-950LN	8595580506216	247
DESIGN-950MN	8595580506230	247
DESIGN-1050ANTIC	8595580539771	248
DESIGN-1050LN	8595580505974	247
DESIGN-1050MN	8595580505998	247
DESIGN-1150ANTIC	8595580539788	248
DESIGN-1150LN	8595580506018	247
DESIGN-1150MN	8595580506032	247
DREAM-300L	8595580501457	245
DREAM-300M	8595580501464	245
DREAM-550L	8594045939743	245
DREAM-550M	8594045939750	245
DREAM-650L	8594045932706	245
DREAM-650M	8594045932713	245
DREAM-750L	8594045932720	245
DREAM-750M	8594045932737	245
DREAM-850L	8594045932744	245
DREAM-850M	8594045932751	245
DREAM-950L	8594045932768	245
DREAM-950M	8594045932775	245
DREAM-1050L	8594045932782	245
DREAM-1050M	8594045932805	245
DREAM-1150L	8594045939767	245
DREAM-1150M	8594045939774	245
FLOOR-300	8595580545468	249
FLOOR-550	8595580521325	249
FLOOR-650	8595580506124	249
FLOOR-750	8595580506148	249
FLOOR-850	8595580506162	249
FLOOR-950	8595580519223	249
FLOOR-1050	8595580526757	249
FLOOR-1150	8595580521349	249
FUN	8595580523534	80
FUN-ANTIC	8595580539696	86
FUN-INOX	8595580531201	82
FUN-WHITE	8595580531164	84
GAP-300M	8595580553838	248
GAP-550M	8595580553845	248
GAP-650M	8595580553852	248
GAP-750M	8595580553869	248
GAP-850M	8595580553876	248
GAP-950M	8595580553883	248
GAP-1050M	8595580553814	248
GAP-1150M	8595580553821	248
GL1200-300	8595580526993	250
GL1200-550	8595580507855	250
GL1200-650	8595580507879	250
GL1200-750	8595580507893	250

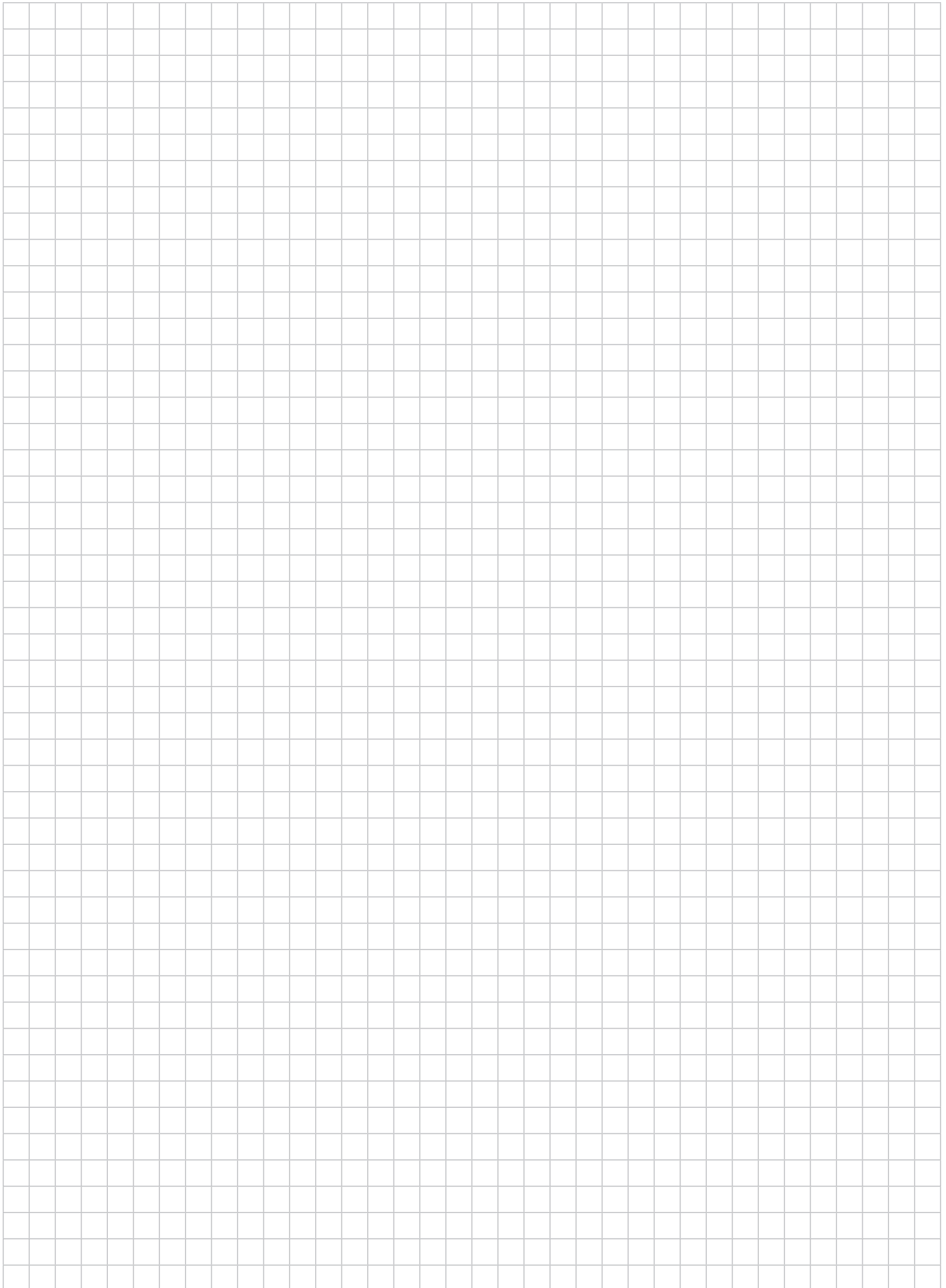
Kód	EAN	Stránka
GL1200-850	8595580507916	250
GL1200-950	8595580507930	250
GL1200-1050	8595580507954	250
GL1200-1150	8595580507978	250
GL1202-300	8595580527013	250
GL1202-550	8595580507992	250
GL1202-650	8595580508012	250
GL1202-750	8595580508036	250
GL1202-850	8595580508050	250
GL1202-950	8595580508074	250
GL1202-1050	8595580508098	250
GL1202-1150	8595580508111	250
GL1204-300	8595580527044	250
GL1204-550	8595580508456	250
GL1204-650	8595580508470	250
GL1204-750	8595580508500	250
GL1204-850	8595580508562	250
GL1204-950	8595580508586	250
GL1204-1050	8595580508609	250
GL1204-1150	8595580508678	250
GRACE	8595580520823	251
HOPE-300L	8595580542979	243
HOPE-300M	8595580542986	243
HOPE-550L	8594045939569	243
HOPE-550M	8594045939576	243
HOPE-650L	8594045932607	243
HOPE-650M	8594045932614	243
HOPE-750L	8594045932621	243
HOPE-750M	8594045932638	243
HOPE-850L	8594045932645	243
HOPE-850M	8594045932652	243
HOPE-950L	8594045932669	243
HOPE-950M	8594045932676	243
HOPE-1050L	8594045932683	243
HOPE-1050M	8594045932690	243
HOPE-1150L	8594045932830	243
HOPE-1150M	8594045939590	243
INSERT-750	8595580552640	238
INSERT-850	8595580552657	238
INSERT-950	8595580552664	238
LIFE	8595580520809	251
LINE-300L	8594045939255	240
LINE-300M	8594045939262	240
LINE-550L	8594045939279	240
LINE-550M	8594045939286	240
LINE-650L	8594045932003	240
LINE-650M	8594045932027	240
LINE-750L	8594045932034	240
LINE-750M	8594045932041	240
LINE-850L	8594045932058	240
LINE-850M	8594045932065	240
LINE-950L	8594045932072	240
LINE-950M	8594045932089	240
LINE-1050L	8594045932096	240
LINE-1050M	8594045932126	240
LINE-1150L	8594045939772	240
LINE-1150M	8594045939484	240
LINE-1450L	8595580547080	240
LINE-1450M	8595580547073	240
M70	8594045936193	75
M71	8594045936209	75
M72	8594045936216	75
M73	8594045936223	75
M75	8595580501525	75
M90	8594045936339	45
M91	8594045933024	46
M147	8595580515577	44
M148	8595580500436	44
M270	8594045938234	76
M271	8594045938241	76
M272	8594045938258	76
M275	8595580501662	76
M278	8595580501686	76
M279	8595580501693	90
M279S	8595580502409	91
M279S-SLIM	8595580563394	93
M279SB	8595580530785	92
M370	8594045938272	76
M370S	8595580501709	94
M370S-SLIM	8595580563417	96
M370SB	8595580530792	95

Kód	EAN	Stránka
M371	8594045938289	76
M371S	8595580501716	97
M371S-SLIM	8595580563400	99
M371SB	8595580530808	98
M372	8594045938296	76
M375	8595580501730	76
M378	8594045938302	76
M470	8594045938319	77
M471	8594045938326	77
M472	8594045938333	77
M475	8595580501792	77
M478	8594045938340	77
M570	8595580558604	75
M571	8595580558611	75
M572	8595580558628	75
M575	8595580558635	75
M578	8595580558642	75
M670	8595580562663	74
M671	8595580562670	74
M672	8595580562687	74
M675	8595580562694	74
M678	8595580562700	74
M770	8595580562618	74
M771	8595580562625	74
M772	8595580562632	74
M775	8595580562649	74
M778	8595580562656	74
M900	8595580514266	43
M901	8595580501853	43
M902	8595580501860	44
M906	8595580501891	41
M907	8594045937121	41
M908	8595580501907	41
M909	8595580501914	42
M910	8594045937749	46
M910CR	8595580503000	47
M918	8595580500276	45
M920	8595580501945	48
M930	8595580503031	47
M930CR	8595580503048	48
M940	8595580503024	49
M950	8595580503147	49
M1710	8595580531959	77
M1710-8	8595580532192	77
M1713	8595580532178	77
M1718	8595580531973	77
M1720-1	8595580536220	78
M1721	8595580531997	78
M1722	8595580532017	78
M1725	8595580532031	78
M1728-2	8595580532253	78
M1728-5	8595580532239	78
M1741	8595580532116	78
M1743	8595580532161	78
M1745	8595580532130	78
M9000	8595580503963	43
M9006	8595580512644	40
MPO10	8595580501952	111
MPO11	8595580501969	111
MPO12	8595580501976	112
MPO13	8595580501983	112
MPV001	8594045930382	378
MPV001-ANTIC	8595580539795	378
MPV002	8594045930399	379
MPV003	8594045930405	379
MPV011	8595580555481	383
MPV012	8595580555498	383
MPV013	8595580555528	384
MPV014	8595580555504	384
MPV015	8595580555511	384
MPV016	8595580555535	385
MS906	8595580506940	42
N0020-ND	8595580533878	152
NIGHT LIGHT-1	8595580557898	88
NIGHT LIGHT-1-SLIM	8595580563448	89
NIGHT LIGHT-2	8595580557904	88
NIGHT LIGHT-2-SLIM	8595580563431	89
NIGHT LIGHT-3	8595580557911	88
NIGHT LIGHT-3-SLIM	8595580563424	89
P0009-ND	8594045931969	176
P0014-ND	8595580503501	151

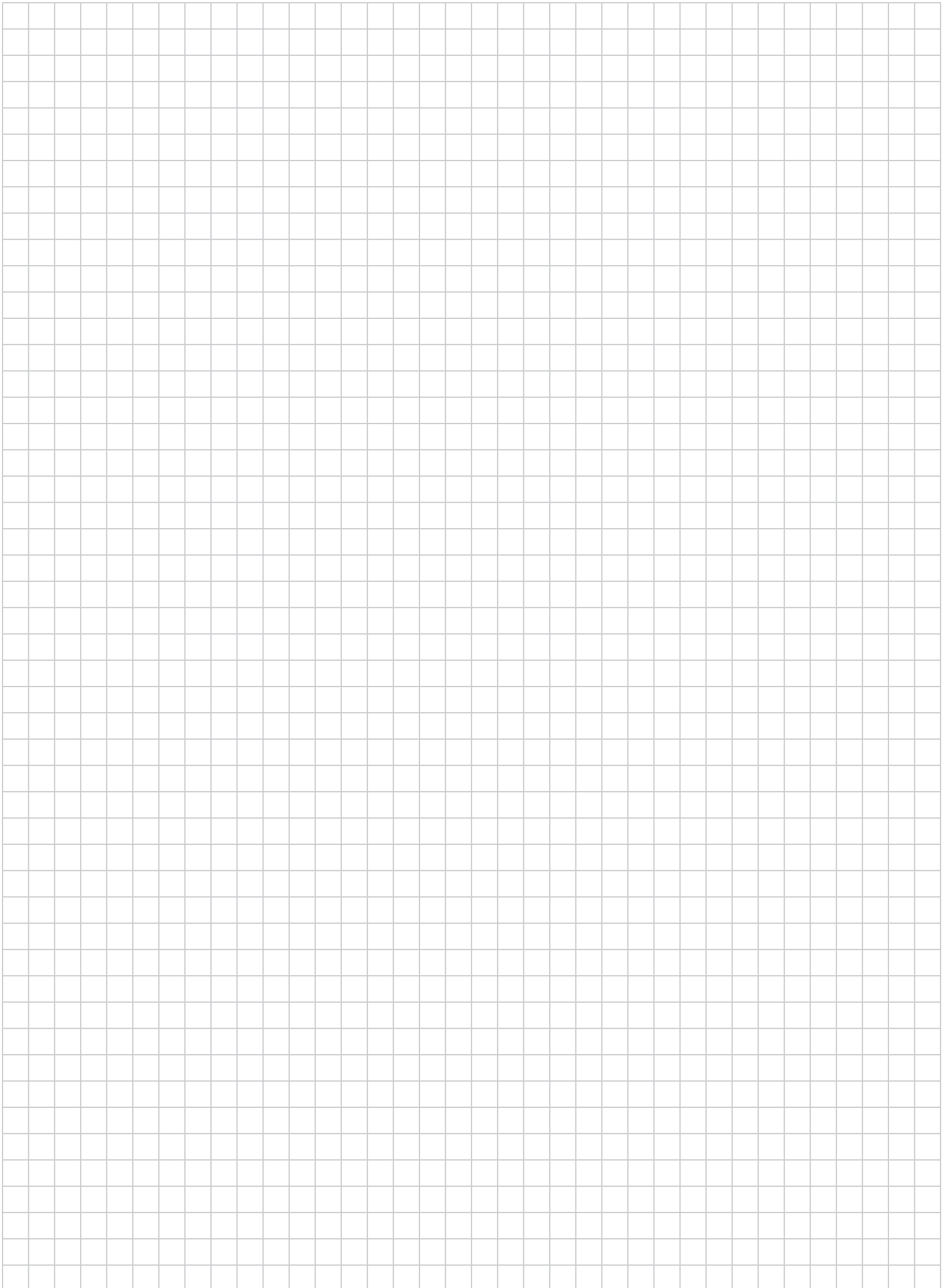
Kód	EAN	Stránka
P0048-ND	8594045938364	501
P0049-ND	8595580547653	501
P046	8594045934366	487
P047	8594045933109	487
P066	8595580537098	504
P067	8595580537104	505
P095	8595580532741	225
P096	8595580537807	176
P102	8595580537852	175
P103	8595580539283	40
P105	8595580547196	178
P105B	8595580548957	178
P106	8595580547202	177
P106B	8595580548964	177
P109	8595580545352	488
P113	8595580548940	180
P115	8595580550707	40
P118	8595580551629	45
P120	8595580552367	113
P128	8595580558215	39
P138	8595580559854	226
P142	8595580560485	227
P143	8595580562298	225
P144	8595580562304	225
P145	8595580562311	226
P148	8595580544980	502
P148Z	8595580544973	502
P149Z	8595580547646	503
P155Z	8595580562502	503
P156Z	8595580562519	504
P157	8595580564193	180
POSH-300MN	8595580514624	246
POSH-550MN	8595580512514	246
POSH-650MN	8595580512521	246
POSH-750MN	8595580512538	246
POSH-850MN	8595580512545	246
POSH-950MN	8595580512552	246
POSH-1050MN	8595580512569	246
POSH-1150MN	8595580512576	246
PURE-300BLACK	8595580513306	246
PURE-300L	8595580502195	241
PURE-300M	8595580500443	241
PURE-550BLACK	8595580513344	246
PURE-550L	8594045939293	241
PURE-550M	8594045939491	241
PURE-650BLACK	8595580513696	246
PURE-650L	8594045932133	241
PURE-650M	8594045932171	241
PURE-750BLACK	8595580513887	246
PURE-750L	8594045932188	241
PURE-750M	8594045932256	241
PURE-850BLACK	8595580513917	246
PURE-850L	8594045932263	241
PURE-850M	8594045932270	241
PURE-950BLACK	8595580513955	246
PURE-950L	8594045932287	241
PURE-950M	8594045932294	241
PURE-1050BLACK	8595580513078	246
PURE-1050L	8594045932300	241
PURE-1050M	8594045932317	241
PURE-1150BLACK	8595580513238	246
PURE-1150L	8594045939507	241
PURE-1150M	8594045939514	241
PURE-1450BLACK	8595580513283	246
PURE-1450M	8595580547059	241
PURE-1450M	8595580547066	241
ROUTE-750L	8595580551803	236
ROUTE-750M	8595580551827	236
ROUTE-850L	8595580551841	236
ROUTE-850M	8595580551872	236
ROUTE-950L	8595580551896	236
ROUTE-950M	8595580551919	236
S0156-ND	8595580536695	505
S0506-ND	8594045934809	499
S0507-ND	8595580505905	500
S0556-ND	8595580537074	500
S0688-ND	8595580524043	506
SA08A-1/2"	8595580532796	143
SA08A-3/8"	8595580532802	144
SA08AK-1/2"	8595580532819	145
SA08AK-3/8"	8595580532826	146

Kód	EAN	Stránka
SA08AS-1/2"	8595580532833	147
SA08AS-3/8"	8595580532840	148
SA08ASK-1/2"	8595580532857	149
SA08ASK-3/8"	8595580532864	150
SA2000-1/2"	8594045930238	135
SA2000-3/8"	8594045930245	136
SA2000K-1/2"	8594045936261	137
SA2000K-3/8"	8594045936278	138
SA2000S-1/2"	8594045930528	139
SA2000S-3/8"	8595580515492	140
SA2000SK-1/2"	8594045936247	141
SA2000SK-3/8"	8594045930535	142
SMILE-750L	8595580551681	237
SMILE-750M	8595580551704	237
SMILE-850L	8595580551728	237
SMILE-850M	8595580551742	237
SMILE-950L	8595580551766	237
SMILE-950M	8595580551780	237
SOLID-550M	8595580559625	253
SOLID-650M	8595580559632	253
SOLID-750M	8595580548797	253
SOLID-850M	8595580548803	253
SOLID-950M	8595580548810	253
SOLID-1050M	8595580548827	253
SPACE-750M	8595580552190	238
SPACE-850M	8595580552237	238
SPACE-950M	8595580552275	238
STING	8595580523688	79
STING-INOX	8595580531232	82
STREAM-750M	8595580553890	239
STREAM-850M	8595580553906	239
STREAM-950M	8595580553913	239
STRIPE	8595580523695	80
STRIPE-BLACK	8595580531188	85
STRIPE-GL1200	8595580546212	85
STRIPE-GL1204	8595580546205	86
STRIPE-INOX	8595580531218	83
STRIPE-WHITE	8595580531171	84
TILE-550	8595580559601	253
TILE-650	8595580559618	253
TILE-750	8595580559948	253
TILE-850	8595580559979	253
TILE-950	8595580559993	253
TILE-1050	8595580559931	253
TIME	8595580520816	251
TRITON	8595580520830	252
TURN	8595580523527	79
TURN-INOX	8595580531225	81
V0011-ND	8594045930276	151
V0015-ND	8595580536985	152
V0018-ND	8595580537043	151
V0296-ND	8595580534844	152
VIEW	8595580520847	252
WC ALCA	4810531099796	37
WC ALca MEDIC	8595580504915	38
WC RIMFLOW	8595580558192	38
WS ALCA	8595580545758	37
Z0003-ND	8595580536596	506
Z0004-ND	8595580508104	506
Z0026-ND	8595580536350	507
Z0137B-ND	8595580545390	179
Z0952-ND	8595580546380	179
ZIP-750L	8595580552053	237
ZIP-750M	8595580552077	237
ZIP-850L	8595580552091	237
ZIP-850M	8595580552114	237
ZIP-950L	8595580552138	237
ZIP-950M	8595580552152	237

Poznámky



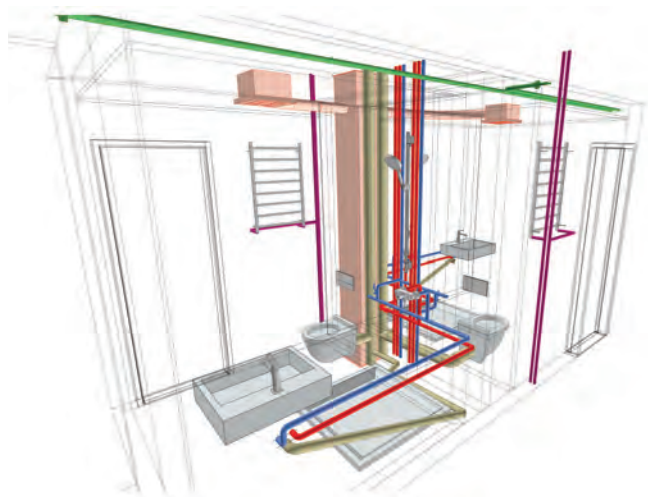
Poznámky



Alcaplast on-line

Vstupte na naše internetové stránky www.alcaplast.cz nebo zhlédněte montážní videa našich výrobků na www.youtube.com. Přihlaste se k automatickému odběru novinek či sledujte aktualizace našeho facebookového profilu. Naše média jsou pro Vás výjimečným zdrojem informací.

Najdete zde obrázky, popisky, ceny, technické nákresy, objekty v 3D a více než 1500 výrobků české značky Alcaplast. Dále aktuality, termíny školení, seznamy obchodních zastoupení, návody na montáž, aj.



BIM data pro výrobky Alcaplast

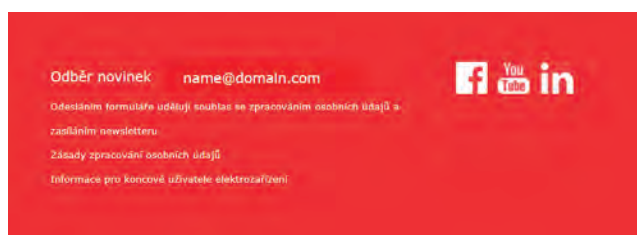
Zdroj: projekt Studentské koleje Novodvorská, autor FADW s.r.o.



On-line katalog



Montážní videa



Odběr novinek

Tým specialistů firmy ALCAPLAST je vždy připraven pomoci při projektování, instalaci i stanovování projektových cen našich výrobků!

Český výrobek
ISO 9001:2015

Edition 1/2019 CZ, © Alca plast, s. r. o.
Změny rozměrů a provedení vyhrazeny.



Zákon 22/1997 Sb. v platném znění,
NV 163/2002 v platném znění, 2011/305/EU v platném znění,
NV117/2016 v platném znění, NV118/2016 v platném znění,
NV481/2012 v platném znění

Alca PLAST[®]

ČESKÁ REPUBLIKA

Alca plast, s. r. o.
Bratislavská 2846, 690 02 Břeclav
tel.: +420 519 821 117 – prodej ČR
tel.: +420 519 821 041 – export
fax: +420 519 821 085
e-mail: alcaplast@alcaplast.cz
www.alcaplast.cz

SLOVENSKO

Alca plast SK, s. r. o.
Novozámocká, 949 05 Nitra-Dolné Krškany
tel.: +421 376 579 521
mobil: +421 903 243 901, +421 903 742 035
fax: +421 376 516 127
e-mail: alcaplast@alcaplast.sk
www.alcaplast.sk

