

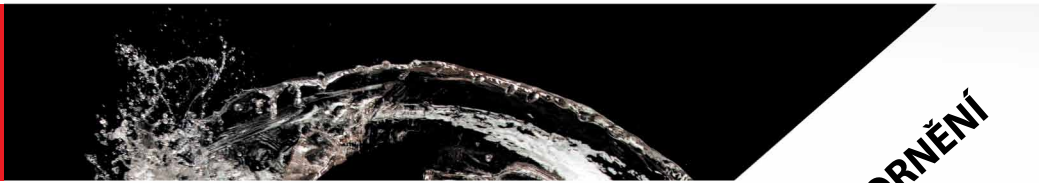


Alca PLAST®

INFO
12/2011



Ve svém živlu!



UPOZORNĚNÍ



12/2011

UPOZORNĚNÍ NA OMEZENÍ EXPEDIC

Z důvodů Vánočních svátků a konce roku 2011 budou poslední expedice v tomto roce ze společnosti ALCAPLAST provedeny do 23.12.2011. Další expedice budou probíhat nejdříve od 3.1.2012.

Berte prosím tuto skutečnost na vědomí, aby mohly být vykryty veškeré Vaše požadavky včas.

S přáním příjemně prožitých Vánočních svátků a Nového roku
Tým společnosti ALCAPLAST



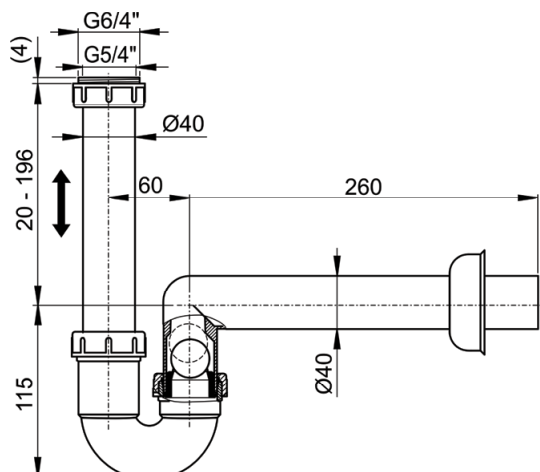
AKS3

sifon pro odkapávající kondenzát



390 Kč

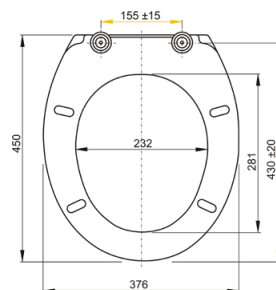
NOVINKA



- sifon se suchou klapkou proti zápachu
- použití v administrativních budovách
- lze použít jako umyvadlový nebo dřezový sifon

A64

WC sedátko Softclose



- upravili jsme upevnění sedátka na keramiku
- **A64 je nyní kompatibilní se závěsnou toaletou JIKA LYRA PLUS**

LINIOVÉ PODLAHOVÉ ŽLABY

APZ6 Professional, APZ7 Floor

Podlahový žlab určený pro uložení plného roštu (nerezového nebo pro vloženou dlažbu). Rošt se vkládá do koryta, které je lemováno nerezovou pohledovou hranou. Tato hrana výrazně zjednodušuje doložení dlažby těsně ke žlabu. Podlaha koupelny se snáze zaizoluje proti prostoupení vlhkosti.

Benefity podlahových žlabů:

- minimální stavební výška - pouze 9,5 cm
- vysoká průtočnost 60 l/min
- zdvojená zápachová uzávěra
- dokonalá čistitelnost až po odpadní trubku
- individuální řešení pro zákazníka do 30 dnů
- záruka 25 let



LINIOVÉ PODLAHOVÉ ŽLABY SNÍŽENÉ

APZ106 Professional Low, APZ107 Floor Low

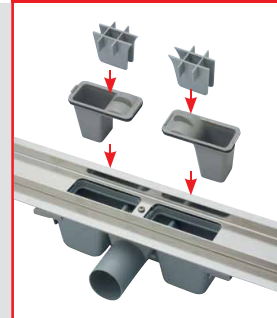
Vyvinuli jsme podlahový žlab s nízkým sifonem. Čistá stavební výška je pouze 8 cm a to včetně dlažby! Pro zabudování je potřeba **jen 6,5 cm** vysoká vrstva betonu, což umožňuje instalaci i ve starších domech a bytech. I u tohoto řešení se počítá s maximální tloušťkou dlažby do 12 mm. Liniové podlahové žlaby se sníženou stavební výškou vycházejí konstrukčně z liniových podlahových žlabů.



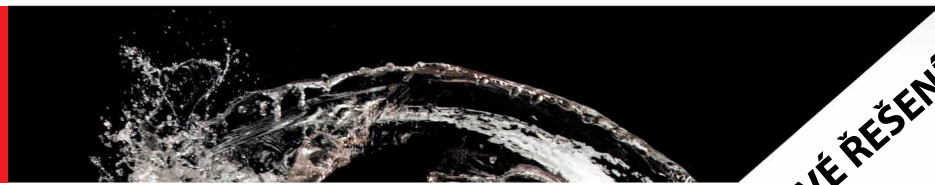
6,5 cm

Benefity podlahových žlabů snížených:

- minimální stavební výška - pouze 6,5 cm
- vysoká průtočnost 35 l/min
- zdvojená zápachová uzávěra
- dokonalá čistitelnost až po odpadní trubku
- individuální řešení pro zákazníka do 30 dnů
- záruka 25 let



Ve svém živlu!



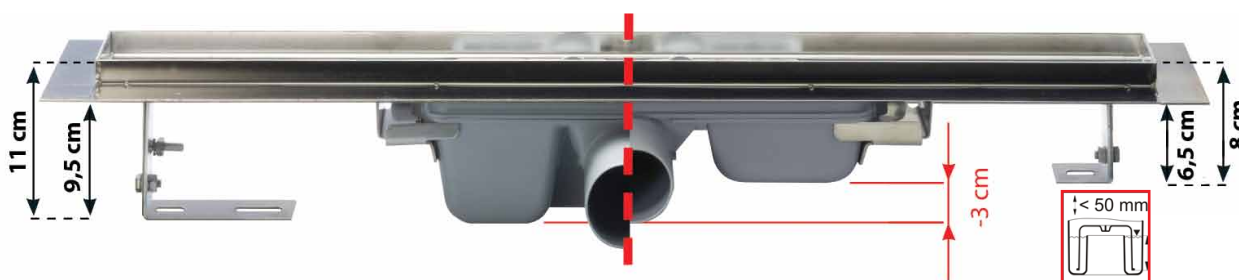
NOVÉ ŘEŠENÍ
APZ6
APZ106



12/2011

LINIOVÉ PODLAHOVÉ ŽLABY PROFESSIONAL

Žlab určený pro libovolnou dlažbu | Minimální stavební výška **APZ 95 mm / APZ Low 65 mm** | Předpokládaná maximální tloušťka dlažby 12 mm | Lze kombinovat se 2 variantami roštů | Záruka 25 let | Výroba atypu - na objednávku



APZ6 Professional

APZ106 Professional Low

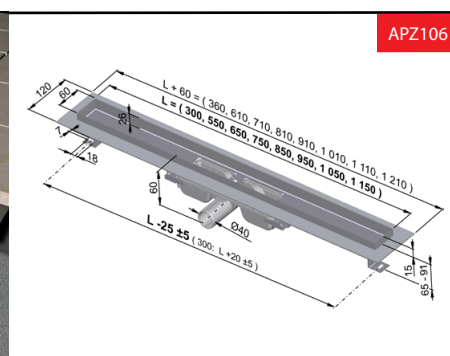
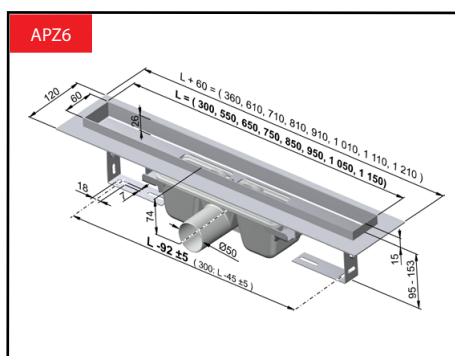
Cena od
4 492 Kč

- od 95 mm
- $\varnothing 50\text{ mm}$
- 60 l/min

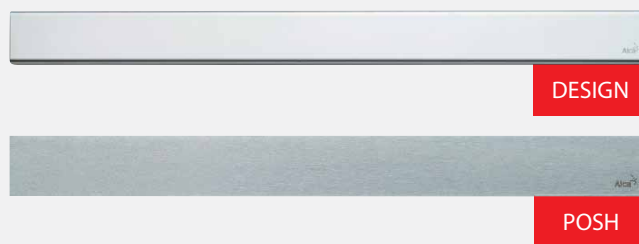
stavební výška
odpadní trubka
průtok

- od 65 mm
- $\varnothing 40\text{ mm}$
- 35 l/min

Cena od
4 492 Kč



Vhodné rošty ALCA



Uvedené ceny jsou bez DPH. Slevu žádejte u svých obchodních zástupců.

www.alcaplast.cz

Alca PLAST®

Ve svém živlu!

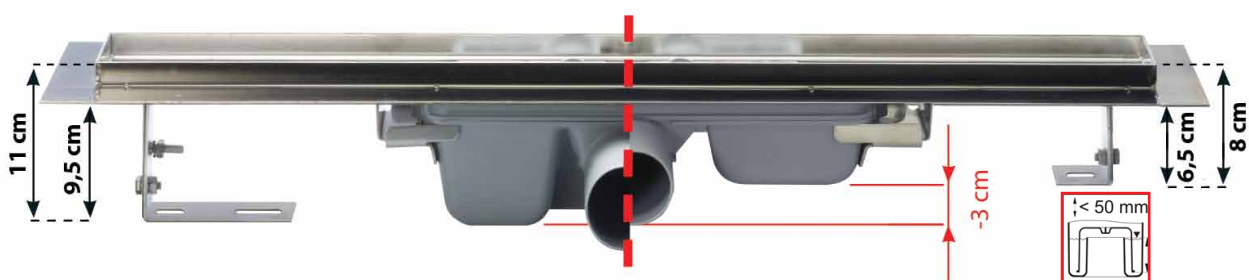


12/2011

NOVÉ ŘEŠENÍ
APZ7
APZ107

LINIOVÉ PODLAHOVÉ ŽLABY FLOOR

Žlab určený pro libovolnou dlažbu | Obsahuje rošt s okrajem k osazení dlažbou | Minimální stavební výška APZ 95 mm / APZ Low 65 mm | Předpokládaná maximální tloušťka dlažby 12 mm | Záruka 25 let | Výroba atypu - na objednávku



APZ7 Floor

APZ107 Floor Low

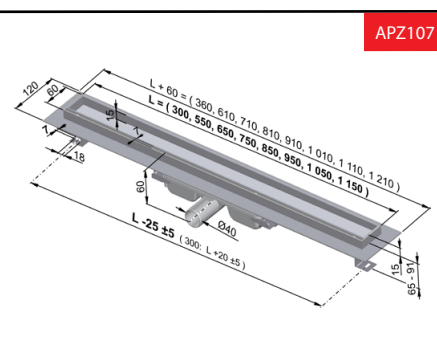
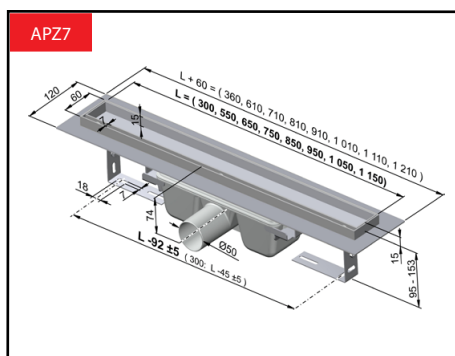
Cena od
5 038 Kč

- od 95 mm
- $\varnothing 50\text{ mm}$
- 60 l/min

stavební výška
odpadní trubka
průtok

- od 65 mm
- $\varnothing 40\text{ mm}$
- 35 l/min

Cena od
5 038 Kč



Vhodné rošty ALCA



FLOOR

Uvedené ceny jsou bez DPH. Slevu žádejte u svých obchodních zástupců.

www.alcaplast.cz

Alca PLAST®

INFO

12/2011



ČESKÁ REPUBLIKA
Alca plast, s.r.o.
Bratislavská 2846, 690 02 Břeclav
Tel.: +420 519 821 041, 519 821 044
Fax. +420 519 821 083
[e-mail: alcaplast@alcaplast.cz](mailto:alcaplast@alcaplast.cz)

SLOVENSKO
Alca plast SK, s.r.o.
Bratislavská 4, 949 01 Nitra
Tel.: +421 903 243 901, +421 903 742 035
GSM: +421 903 243 901, +421 903 742 035
Fax: +421 376 516 127
[e-mail: alcaplastsk@euroweb.sk](mailto:alcaplastsk@euroweb.sk)

Tým specialistů ALCAPLASTU je vždy připraven pomoci při projektování, instalaci i stanovování projektových cen našich výrobků!

Český výrobek
ISO 9001:2008

Edice 12/2011
Změny rozměrů a provedení vyhrazeny

www.alcaplast.cz

Alca PLAST®